

A4モノクロプリンター

RICOH
imagine. change.

RICOH SP 3610

Black & White Printer

自動両面標準・ネットワーク標準



RICOH
SP 3610

A4
モノクロ
30
枚/分

RICOH SP 3610



Compact

370(W)×392(D)×258(H)*mmのコンパクトボディを実現。
オフィスになじむスタイリッシュなデザインで、置き場所を選びません。

* 操作部を除く。

High Performance

≫ コンパクトなのに高速連続印刷

モノクロ連続出力速度30枚/分*の快適な出力スピードを実現。15ページ/分*の自動両面印刷にも標準で対応し、用紙コスト削減や保管スペース節約に貢献します。

*A4縦送り、本体給紙トレイ使用時。

連続出力速度
片面
30
枚/分*

≫ 36万ページの高耐久設計

安定したスピードとクオリティを維持するためには高い耐久性が不可欠。SP 3610は最大36万ページの高耐久性で、高画質でありながら安定した生産性を実現します。

耐久性
最大
36万
ページ

≫ 高速ファーストプリントでストレスフリー

ファーストプリントが6.5秒*とスピーディー。1枚ものの文書も軽快にプリントし、お客様をお待たせしません。

*A4縦送り、本体給紙トレイ使用時。

ファースト
プリント
6.5
秒以下*

≫ “キレイ”を実現する高解像度

1,200×1,200dpiの高画質印刷を実現。出力速度を落とすことなく、高画質の印刷が可能です。

【GS1-128/バーコード】



(91)961311-0123456789012345678901
010331-0-123000-4

高画質
1,200
×
1,200
dpi

コンビニエンスストアの料金収納などに使うバーコード「GS1-128」の印刷も可能です。

≫ 高速復帰と低消費電力を両立

スリープモードからの復帰時間を10秒以下と高速化。また、スリープモード時の消費電力はわずか1.0W以下で、待ち時間の短縮と電気代の節約に大きく貢献します。

スリープからの
復帰時間
10
秒以下

スリープモード時の
消費電力
1.0
W以下

≫ 全てのトレイで多彩な用紙に対応

さまざまな用紙を通紙するため、幅広い用紙厚に対応しました。全てのトレイで不定形サイズに対応しつつ、52~162g/m²の用紙厚にも対応。業務に合わせた、多彩な用紙サイズでの大量出力を強力にサポートします。

≫ 給紙の手間を低減する大量給紙

標準の本体給紙トレイに250枚、手差しトレイに100枚の用紙がセット可能。さらにオプションの増設トレイは、250枚と500枚から選ぶことができ、3WAY最大850枚の給紙ができます。



給紙枚数
最大
850
枚
増設トレイ
500枚



*写真はイメージです。使用できる用紙に関しては、販売担当者にお問い合わせください。



本カタログは、リコーが提供する新しいクラウドサービスであるRICOH Clickable Paper サービスに対応しています。

iPhone/iPad/Android™アプリケーション「RICOH CP Clicker」(無料)をダウンロードし、カタログの表紙を撮影(クリック)すると、商品のスペシャルサイトなどインターネット上の関連情報をご覧いただけます。

オフィスをはじめ、多様なビジネス環境での 使い勝手を、コンパクトボディで徹底追求。

RICOH SP 3610は、高さを抑えたコンパクトボディに、
使い勝手を追求したさまざまな機能を搭載。
高い用紙対応力や操作性はもちろん、機器管理の効率化にも
磨きをかけ、スムーズな出力業務を支えます。
なにより、日々の業務で使いやすいこと。
多様なニーズに応えるA4モノクロプリンターが、誕生しました。



Usability & Ecology

≫ プリンターを自在に管理できる4行LCDパネル

漢字やイラストで多彩な情報を表示できる
4行LCDパネルを搭載。待機時にはトナー
の残量を常に表示するため、いざという時
のトナー切れに備えることができます。



≫ ネットワークインターフェースを標準装備

イーサネット(100BASE-TX/10BASE-T)およびUSB2.0を標準装備。
スムーズなデータ転送で、効率的なオフィスワークを実現します。

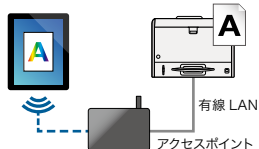
≫ メンテナンスは前面操作でラクラク

トナー交換や用紙補給などの業務は、すべ
て本体の前面を開いて操作できます。万が
一の紙詰まり時も、用紙の除去がスムーズ
に行なえます。



≫ スマートデバイスに対応

RICOH Smart Device Print&Scan
に対応し、iOSやAndroid™などのスマー
トデバイスからの出力が可能です。



※RICOH Smart Device Print&Scanの機能詳細についてはホームページをご参照ください。
<http://www.ricoh.co.jp/software/utility/smartdevice/printandscan/>

≫ 小サイズ用紙も取りやすい「くぼみ機構」を採用

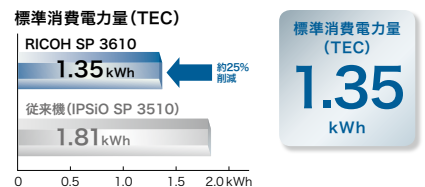
机の下やラック上に設置した場合でも、
用紙を取りやすいよう「くぼみ機構」を
採用。これにより、A5などの小さな用紙
サイズも、スムーズに取ることができます。



排紙部の「くぼみ機構」

≫ 標準消費電力量(TEC)を低減

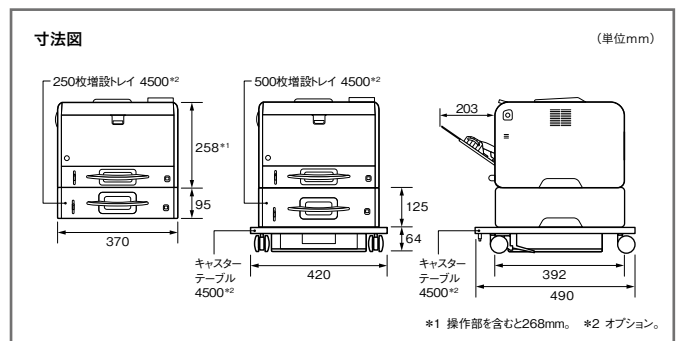
消費電力の効率利用を徹
底的に追及。圧倒的に低い
標準消費電力量(TEC)*を
実現しています。



* 国際エネルギースタープログラムで定められた測定法による数値。

≫ 各種環境基準に適合

- 「国際エネルギースタープログラム」 ●「エコマーク」
- 「グリーン購入法」 ●「欧州RoHS 指令」



出力機器のリモート管理サービス@Remote

@Remoteとは、ネットワーク上の出力機器をより“快適”かつ“安心”して、お客様にご利用いただくためのLAN/ブロードバンド環境に対応した新しいリモートサービスです。リアルタイムに品質・稼働情報をキャッチすることで、的確&スピーディーなサービスを実現します。

@Remoteサービス内容

- 遠隔診断保守サービス
故障時自動通報、修理依頼通報(マニュアルコール)など、機器の状態をリモートで監視することで適切な保守を実施します。
- ご使用状況報告書サービス
お客様のご要望に応じて、機器の出力枚数や使用率などを「ご使用状況報告書」としてお知らせします。

Ricoh SP 3610 の主な仕様

■基本仕様

商品名	RICOH SP 3610		
機種コード	512550		
JANコード	496131188476 4		
型名	SP3610		
方式	LEDレイアウト方式1成分電子写真方式		
連続プリント	片面	30枚/分(A4縦送り)	
速度*1	両面	15ページ/分(A4縦送り)	
ファーストプリント*2	6.5秒以下(標準用紙にてA4縦送り印刷時)		
解像度	1,200dpi×1,200dpi※1/600dpi×600dpi		
変倍率	25~400%		
用紙サイズ	標準	給紙トレイ:A4縦送り、B5縦送り、A5縦送り/横送り、B6縦送り、A6縦送り、LG縦送り、LT縦送り、H.LT縦送り、封筒(長形3号縦送り、洋長3号縦送り、洋形4号縦送り)、不定形サイズ(幅:100~216mm、長さ:148~356mm) 手差しトレイ:A4縦送り、B5縦送り、A5縦送り/横送り、B6縦送り/横送り、A6縦送り、LG縦送り、LT縦送り、H.LT縦送り/横送り、封筒(洋形2号縦送り、長形3号縦送り、長形4号縦送り、洋長3号縦送り、洋形4号縦送り)、郵便はがき縦送り、復写はがき縦送り/横送り、不定形サイズ(幅:60~216mm、長さ:127~300mm※1)	
	オプション	500枚増設トレイ/250枚増設トレイ/A4縦送り、A5縦送り、A6縦送り/横送り、B6縦送り、A6縦送り、LG縦送り、LT縦送り、H.LT縦送り、不定形サイズ(幅:100~216mm、長さ:148~356mm) 普通紙(マイレター、TPペーパー、オフィスペーパー-NT タイプW)、再生紙(マイリサイクルペーパー-100、オフィスペーパー-NT タイプR)、ラベル紙(リコ-PPC用紙、タイプSA ノーカット/20面カット)、郵便はがき*6*7、復写はがき*6*7、封筒(ハート社製 レーザー専用封筒 長3ホフト/洋長3ホフト)*8*9	
用紙種類*5	標準	給紙トレイ:52~162g/m ² (45~140g)、手差しトレイ:52~162g/m ² (45~140g)	
	オプション	給紙トレイ:250枚、手差しトレイ:100枚	
用紙厚*10	標準	給紙トレイ:500枚増設トレイ:500枚、250枚増設トレイ:250枚	
	オプション	850枚(500枚増設トレイ装着時)	
給紙量*11	標準	125枚(フェイスダウン)	
	オプション	標準	
両面印刷*12	標準	標準	
	オプション	標準	
製品寿命	標準	100万①0枚、50/60②±3枚	
	オプション	標準	
電源	標準	消費電力 最大:960W(※13、スリープモード時:1W以下)	
	オプション	標準	
エネルギー消費効率	標準	71kWh/年(区分:C)	
	オプション	標準	
ウォームアップタイム*14	標準	電源投入時:19秒以下、スリープモード復帰時:10秒以下(常温23°C、定格電圧時)	
	オプション	標準	
寸法*15	標準	370(W)×392(D)×258(H)mm	
	オプション	370(W)×392(D)×353(H)mm(250枚増設トレイ1段追加時) 370(W)×392(D)×383(H)mm(500枚増設トレイ1段追加時) 420(W)×490(D)×447(H)mm(500枚増設トレイ1段/キャスターテーブル追加時)	
質量	標準	約14.5kg(本体のみ、消耗品を含む)	
	オプション	標準	
騒音*16	標準	稼働時:54.3dB(A)、待機時:11.8dB(A)	
	オプション	標準	
CPU	標準	ARM CortexA8-500MHz	
	オプション	標準	
メモリー	標準	256MB	
	オプション	標準	
出力形式	標準	PCL、PCL5e	
	オプション	標準	
インターフェース	標準	イーサネット(100BASE-TX/10BASE-T)、USB2.0*17	
	オプション	標準	
対応OS*18	標準	Windows* XP、Windows Vista*、Windows* 7、Windows* 8、Windows* 8.1、Windows Server™ 2003、Windows Server™ 2003 R2、Windows Server™ 2008、Windows Server™ 2008 R2、Windows Server™ 2012、Windows Server™ 2012 R2	
	オプション	標準	
搭載ソフト	標準	欧文45書体、International font13書体	
	オプション	標準	
関連規格	標準	VCCIクラスB 情報処理装置、国際電気標準会議プログラム適合、エコマーク商品類型 No.1221プリンタ適合	
	オプション	標準	
使用環境*19	使用時環境	温度:10~32°C 湿度:15~80%(非結露)	
	非使用時環境	温度:0~40°C 湿度:10~85%(非結露)	
本体同梱品	消耗品	消耗品一式(約1,500ページ*20 印刷可能なスタートアップナー)	
	その他	プリンタドライバー、使用説明書(HTML版マニュアル) かんたんセットアップガイド、ユーザーガイド、電源ケーブル(2pin)、リコ-お客様相談センターシール、その他 お客様登録は別途(保証証書)、マイパック&QA登録票、LEDレンズクリーナー、クリーニングシート	

■本体標準価格

オープン価格

*1 印刷条件により速度が低下することがあります。*2 データ処理終了から排紙完了までの時間。*3 PCL6時のみ。*4 長尺紙短尺時、正しく用紙が送られるように手で持って支えてください。用紙の厚さや紙幅により用紙の送られ方や質量が異なりますので事前に用紙に関する紙で印刷結果を確認してください。*5 ()内は推奨紙です。用紙の種類によってはうまく印刷できない場合があります。インクジェット専用紙は絶対にご使用にならないようお願いいたします。プリンタの故障の原因となります。*6 手差しのみ給紙可能。インクジェットプリンタ用紙は、私製はがきには使用できません。*7 給紙のハガキなどを給紙する。給紙裏面防止用の物が給紙ローラーに付着し、給紙できなくなる場合があります。*8 推奨封筒以外または推奨封筒でも厚紙などで、シワが発生する場合があります。*9 使用する紙の種類及び印刷時設定条件は、リコ-ホームページにてご確認ください。*10 52~64g/m²の用紙は印刷の目的により用紙の厚さが発生する場合があります。*11 80g/m²紙使用時。*12 両面印刷可能な用紙サイズはA4縦送り、LG縦送り、LT縦送り、不定形サイズ(幅:100~216mm、長さ:279~356mm)、用紙厚は52~162g/m²。*13 フルパワー装着時。*14 プリンタの使用履歴によっては確認の時間がかかる場合があります。*15 操作を除去します。*16 ISO17799に基づく実測値であり、記載はバリエーション(近接)位置の音圧レベル。*17 各対応機種すべての動作を保証するものではありません。導入前に設置環境での動作確認を実施ください。*18 対応OSの最新情報は、リコ-ホームページにてご確認ください。*19 使用時周囲の環境の温度、湿度、マシン内部の設置環境により、使用できる用紙の品質によっては印刷品質の低下などが発生します。*20 消耗品の寿命は、A4サイズ縦送りでの「ISO/IEC 19752 (IS 6331)」に準拠(約5万ページ)、印字速度は約100ページ/分(約1000ページ/分)の印刷速度が前提です。実際の交換サイクルは用紙サイズ、種類、印刷方向、120ページあたりの連続印刷ページ数、原稿の内容などの使用条件により異なります。120ページあたりの印刷ページ数は、原稿の内容などの使用条件により異なります。120ページあたりの印刷ページ数は、原稿の内容などの使用条件により異なります。120ページあたりの印刷ページ数は、原稿の内容などの使用条件により異なります。

■オプション

商品名	機種コード	標準価格	備考	JANコード
250枚増設トレイ 4500	512542	30,000円	250枚*給紙可能。A4、B5、A5、B6、A6、LG、LT、H.LT、不定形サイズに対応。	496131188448 1
500枚増設トレイ 4500	512541	40,000円	500枚*給紙可能。A4、B5、A5、B6、A6、LG、LT、H.LT、不定形サイズに対応。	496131188447 4
キャスターテーブル 4500	512540	14,000円	床置きに便利なキャスターテーブル。	496131188449 8

■消耗品

商品名	機種コード	標準価格	備考	JANコード
RICOH SP トナー 4500L	600546	12,600円	約3,000ページ*1 印刷可能。	496131188459 7
RICOH SP トナー 4500	600545	20,800円	約6,000ページ*1 印刷可能。	496131188458 0
RICOH SP ドラムユニット 4500	512560	10,500円	感光体ドラムユニット。約20,000ページ*2 毎枚交換。	496131188461 0

*1 A4サイズで「ISO/IEC 19752」に準拠(約5%原稿)、印字速度が工場出荷時初期設定の場合の目安です。実際の交換サイクルは用紙サイズ、種類、印刷方向、120ページあたりの連続印刷ページ数、原稿の内容などの使用条件により異なります。120ページあたりの印刷ページ数は、原稿の内容などの使用条件により異なります。120ページあたりの印刷ページ数は、原稿の内容などの使用条件により異なります。120ページあたりの印刷ページ数は、原稿の内容などの使用条件により異なります。

*2 Windows、Windows ServerおよびWindows Vistaは、米国Microsoft Corporationの、米国およびその他の国における登録商標または商標です。*3 iPhoneおよびiPadは、Apple Inc.の商標です。iOSは、米国およびその他の国における登録商標またはサービス登録商標であり、ライセンスのもとで使用されます。iPhoneの商標は、Apple Inc.の登録商標です。AndroidはGoogle Inc.の登録商標です。Facebookは、Facebook, Inc.の登録商標です。*4 リコ-は、富士ゼロックス株式会社の登録商標です。*5 POSTEXはトロン・ファームズ株式会社の登録商標です。*6 PCLは、米国Hewlett-Packard社の登録商標です。*7 会社名および製品名、ロゴマークは各社の商標または登録商標です。

消耗品はリコ-純正品をご使用ください。プリンタの性能を安定した状態で使用いただくために、リコ-純正品のご使用をおすすめします。リコ-純正品以外のご使用は、印字品質の低下やプリンタ本体の故障などの原因を及ぼす可能性があります。リコ-純正品以外の消耗品を使用したことによる故障は、保証期間内でも保証対象外となりますのでご注意ください。

安全にお使いいただくために... ●表示の前に「使用説明書」をよくお読みの上、正しくお使いください。●使用された正しい電源・電圧でお使いください。●水、湿気、湯気、ほこり、油煙等の多い場所での使用や設置はしないでください。●アース接続を行ってください。故障や漏電の場合、感電をおそれがあります。

●紙幣、有価証券などをプリンタで印刷すると、その印刷物の使用如何に関わらず法律に違反し、罰せられます。(関連法律:刑法 第148条/第149条/第162条、通貨及証券模造取締法 第1条/第2条、等)

RICOH 株式会社 リコ- imagine. change. 東京都大田区中馬込1-3-6 〒143-8555

http://www.ricoh.co.jp/printer/

リコ-テクニカルコールセンター 0120-892-111

●受付時間:平日(月~金)9時~17時(祝祭日、弊社休業日を除く)
 ※お問い合わせの内容は対応状況の確認と対応品質の向上のため、録音・記録をさせていただきます。
 ※受付時間を含め、記載のサービス内容は予告無変更になる場合があります。あらかじめご了承ください。
 http://www.ricoh.co.jp/contact/
 ■リコ-にご提供いただいたお客様の個人情報取り扱い方針については、当社ホームページでご確認いただけます。

地球環境保護のために、このカタログには植物油インキを使用しています。

RICOH SP 3610の無償保証期間は納入後6ヵ月(消耗品・定期交換部品は除く)となっております。

IPSiO あんしんサポートバック

本体からオプション品までのトータルな保守に加え、操作のお問い合わせから修理の手配まで対応する。ご契約されたお客様専用のIPSiOあんしんサポートバック専用ダイヤル(フリーダイヤル)/専用サイトをご用意しました。

●本製品ご購入後お客様からの登録をいただくことにより、保守サービスを提供します。 ●保守サービス、使用上のお問い合わせを専用ダイヤル(フリーダイヤル)/専用サイトまで一括して受け付けます。 ●契約期間は1年、3年、4年、5年からお選びいただけます。*1 ●オプションの保守も含まれます。 ●消耗品(トナー、ドラムユニット)、定期交換部品*2(定着ユニット、転写ローラー、給紙コン、フックアップド)は別途ご購入いただきます。 ●年1回の定期点検は別途料金をいただきます。 ●IPSiOあんしんサポートバック専用ダイヤル 承り時間 月曜日~土曜日9:00~17:30(年末年始および祝祭日を除く)
 *1 同時購入バックをご購入いただいた場合。 *2 定期交換部品込みのIPSiOあんしんサポートバックをご契約の場合は、ご購入の必要はありません。 *3 サービス実施日もしくは弊社サービス拠点よりお客様が所定の範囲を超えた場合、交通費・出張費・宿泊費が別途必要となります。 *4 サービス実施日もしくは弊社サービス拠点よりお客様が所定の範囲を超えた場合、交通費・出張費・宿泊費が別途必要となります。 *5 お客様からの要請により故障の原因を調査した結果、本製品および同様のソフトウェア以外に原因がある判明した場合には、その調査に要した費用を別途請求させていただきます(保証期間中も含む)。

<基本メニュー>

年	機種コード	料金	JANコード	定期交換部品
1年<無償保証期間+6ヵ月>	308692	6,000円	496131185737 9	
3年<無償保証期間+30ヵ月>	308693	24,000円	496131185738 6	別途ご購入いただきます。
4年<無償保証期間+42ヵ月>	308694	30,000円	496131185739 3	
5年<無償保証期間+54ヵ月>	308695	36,000円	496131185740 9	
1年<無償保証期間+6ヵ月>定期交換部品含む	308696	7,000円	496131185741 6	
3年<無償保証期間+30ヵ月>定期交換部品含む	308697	27,000円	496131185742 3	料金に
4年<無償保証期間+42ヵ月>定期交換部品含む	308698	36,000円	496131185743 0	含まれます。
5年<無償保証期間+54ヵ月>定期交換部品含む	308699	44,000円	496131185744 7	

※購入後、6ヶ月(無償保証期間)についても、同様のサービスが提供されます。

◎追加購入バック

年	機種コード	料金	JANコード	定期交換部品
1年<12ヵ月>	308720	12,000円/年	496131185745 4	別途ご購入いただきます。
1年<12ヵ月>定期交換部品含む	308721	14,000円/年	496131185746 1	料金に

※商品購入後、1年単位でいつでもご契約いただける保守商品です。

<オプションメニュー>

年	機種コード	料金	JANコード
定期点検バック1回/年	513407	10,800円/回・年	496131102533 4

※定期点検バックは、IPSiOあんしんサポートバックの拡張メニューになりますので、同時購入バックまたは、追加購入バックとセットで本メニューと同年数をご購入ください。

◎フルタイムバック

月曜日~土曜日	機種コード	料金	JANコード
17:00~21:00*1	513392	6,000円/年	496131102518 1
17:00~翌9:00*1	513395	12,000円/年	496131102521 1
9:00~17:00*2	513398	9,000円/年	496131102524 2
17:00~21:00 日曜日 9:00~21:00*2	513401	12,000円/年	496131102527 3
17:00~翌9:00 日曜日 9:00~翌9:00*2	513404	15,000円/年	496131102530 3

*1 祝祭日、振替休日、年末年始(12月31日~翌1月3日)は対応しません。*2 祝祭日、振替休日、年末年始(12月31日~翌1月3日)も日曜日と同様に対応します。 *3 IPSiOあんしんサポートバックの拡張メニューになりますので、同時購入バックまたは、追加購入バックと必ずセットで本メニューと同年数をご購入ください。 *4 フルタイムサービス実施時間帯の修理依頼先は通常時間帯と異なり、専用窓口に対応します。 *5 フルタイムバックをご契約いただいた場合でも、定期点検、定期交換部品の交換は原則として通常営業時間内で実施します。

◎通常の年間保守契約もご用意しています。詳しくは販売担当者へご確認ください。

◎スポット保守もご用意しています。

保守契約を締結していないお客様には、随時保守機としてお客様から修理・点検のご要請があるときだけお問い合わせのサービスをご用意しています。料金はリコ-スポット保守料金体系に基づいて、その都度ご負担いただきます。

(消費税別)

スポット保守料金=基本料金+技術料金+交換部品代
 基本料金:12,000円(一訪問あたり) ※お客様のご依頼に基づく訪問に対する料金です。
 技術料金:6,000円(30分まで)、2,000円(30分以上以降、10分単位)
 交換部品代:交換した部品代をご請求させていただきます。

*サービス実施日もしくは弊社サービス拠点よりお客様が所定の範囲を超えた場合、交通費・出張費・宿泊費が別途必要となります。 *お客様からの要請により故障の原因を調査した結果、本製品および同様のソフトウェア以外に原因がある判明した場合には、その調査に要した費用を別途請求させていただきます(保証期間中も含む)。 *スポット保守の修理受付時間は月~土曜日9:00~17:30、修理実施時間は月~土曜日9:00~17:00です。

◎定期交換部品

部品名	標準価格	備考
定期交換部品キット	19,300円	約120,000ページ/毎に交換

※定期交換部品料金を含んだサポートバックをご契約ください。 *1 定期交換部品料金を含んだサポートバックをご契約ください。 *2 定期交換部品料金を含んだサポートバックをご契約ください。 *3 定期交換部品料金を含んだサポートバックをご契約ください。 *4 定期交換部品料金を含んだサポートバックをご契約ください。 *5 定期交換部品料金を含んだサポートバックをご契約ください。 *6 定期交換部品料金を含んだサポートバックをご契約ください。 *7 定期交換部品料金を含んだサポートバックをご契約ください。 *8 定期交換部品料金を含んだサポートバックをご契約ください。 *9 定期交換部品料金を含んだサポートバックをご契約ください。 *10 定期交換部品料金を含んだサポートバックをご契約ください。 *11 定期交換部品料金を含んだサポートバックをご契約ください。 *12 定期交換部品料金を含んだサポートバックをご契約ください。 *13 定期交換部品料金を含んだサポートバックをご契約ください。 *14 定期交換部品料金を含んだサポートバックをご契約ください。 *15 定期交換部品料金を含んだサポートバックをご契約ください。 *16 定期交換部品料金を含んだサポートバックをご契約ください。 *17 定期交換部品料金を含んだサポートバックをご契約ください。 *18 定期交換部品料金を含んだサポートバックをご契約ください。 *19 定期交換部品料金を含んだサポートバックをご契約ください。 *20 定期交換部品料金を含んだサポートバックをご契約ください。 *21 定期交換部品料金を含んだサポートバックをご契約ください。 *22 定期交換部品料金を含んだサポートバックをご契約ください。 *23 定期交換部品料金を含んだサポートバックをご契約ください。 *24 定期交換部品料金を含んだサポートバックをご契約ください。 *25 定期交換部品料金を含んだサポートバックをご契約ください。 *26 定期交換部品料金を含んだサポートバックをご契約ください。 *27 定期交換部品料金を含んだサポートバックをご契約ください。 *28 定期交換部品料金を含んだサポートバックをご契約ください。 *29 定期交換部品料金を含んだサポートバックをご契約ください。 *30 定期交換部品料金を含んだサポートバックをご契約ください。 *31 定期交換部品料金を含んだサポートバックをご契約ください。 *32 定期交換部品料金を含んだサポートバックをご契約ください。 *33 定期交換部品料金を含んだサポートバックをご契約ください。 *34 定期交換部品料金を含んだサポートバックをご契約ください。 *35 定期交換部品料金を含んだサポートバックをご契約ください。 *36 定期交換部品料金を含んだサポートバックをご契約ください。 *37 定期交換部品料金を含んだサポートバックをご契約ください。 *38 定期交換部品料金を含んだサポートバックをご契約ください。 *39 定期交換部品料金を含んだサポートバックをご契約ください。 *40 定期交換部品料金を含んだサポートバックをご契約ください。 *41 定期交換部品料金を含んだサポートバックをご契約ください。 *42 定期交換部品料金を含んだサポートバックをご契約ください。 *43 定期交換部品料金を含んだサポートバックをご契約ください。 *44 定期交換部品料金を含んだサポートバックをご契約ください。 *45 定期交換部品料金を含んだサポートバックをご契約ください。 *46 定期交換部品料金を含んだサポートバックをご契約ください。 *47 定期交換部品料金を含んだサポートバックをご契約ください。 *48 定期交換部品料金を含んだサポートバックをご契約ください。 *49 定期交換部品料金を含んだサポートバックをご契約ください。 *50 定期交換部品料金を含んだサポートバックをご契約ください。 *51 定期交換部品料金を含んだサポートバックをご契約ください。 *52 定期交換部品料金を含んだサポートバックをご契約ください。 *53 定期交換部品料金を含んだサポートバックをご契約ください。 *54 定期交換部品料金を含んだサポートバックをご契約ください。 *55 定期交換部品料金を含んだサポートバックをご契約ください。 *56 定期交換部品料金を含んだサポートバックをご契約ください。 *57 定期交換部品料金を含んだサポートバックをご契約ください。 *58 定期交換部品料金を含んだサポートバックをご契約ください。 *59 定期交換部品料金を含んだサポートバックをご契約ください。 *60 定期交換部品料金を含んだサポートバックをご契約ください。 *61 定期交換部品料金を含んだサポートバックをご契約ください。 *62 定期交換部品料金を含んだサポートバックをご契約ください。 *63 定期交換部品料金を含んだサポートバックをご契約ください。 *64 定期交換部品料金を含んだサポートバックをご契約ください。 *65 定期交換部品料金を含んだサポートバックをご契約ください。 *66 定期交換部品料金を含んだサポートバックをご契約ください。 *67 定期交換部品料金を含んだサポートバックをご契約ください。 *68 定期交換部品料金を含んだサポートバックをご契約ください。 *69 定期交換部品料金を含んだサポートバックをご契約ください。 *70 定期交換部品料金を含んだサポートバックをご契約ください。 *71 定期交換部品料金を含んだサポートバックをご契約ください。 *72 定期交換部品料金を含んだサポートバックをご契約ください。 *73 定期交換部品料金を含んだサポートバックをご契約ください。 *74 定期交換部品料金を含んだサポートバックをご契約ください。 *75 定期交換部品料金を含んだサポートバックをご契約ください。 *76 定期交換部品料金を含んだサポートバックをご契約ください。 *77 定期交換部品料金を含んだサポートバックをご契約ください。 *78 定期交換部品料金を含んだサポートバックをご契約ください。 *79 定期交換部品料金を含んだサポートバックをご契約ください。 *80 定期交換部品料金を含んだサポートバックをご契約ください。 *81 定期交換部品料金を含んだサポートバックをご契約ください。 *82 定期交換部品料金を含んだサポートバックをご契約ください。 *83 定期交換部品料金を含んだサポートバックをご契約ください。 *84 定期交換部品料金を含んだサポートバックをご契約ください。 *85 定期交換部品料金を含んだサポートバックをご契約ください。 *86 定期交換部品料金を含んだサポートバックをご契約ください。 *87 定期交換部品料金を含んだサポートバックをご契約ください。 *88 定期交換部品料金を含んだサポートバックをご契約ください。 *89 定期交換部品料金を含んだサポートバックをご契約ください。 *90 定期交換部品料金を含んだサポートバックをご契約ください。 *91 定期交換部品料金を含んだサポートバックをご契約ください。 *92 定期交換部品料金を含んだサポートバックをご契約ください。 *93 定期交換部品料金を含んだサポートバックをご契約ください。 *94 定期交換部品料金を含んだサポートバックをご契約ください。 *95 定期交換部品料金を含んだサポートバックをご契約ください。 *96 定期交換部品料金を含んだサポートバックをご契約ください。 *97 定期交換部品料金を含んだサポートバックをご契約ください。 *98 定期交換部品料金を含んだサポートバックをご契約ください。 *99 定期交換部品料金を含んだサポートバックをご契約ください。 *100 定期交換部品料金を含んだサポートバックをご契約ください。 *101 定期交換部品料金を含んだサポートバックをご契約ください。 *102 定期交換部品料金を含んだサポートバックをご契約ください。 *103 定期交換部品料金を含んだサポートバックをご契約ください。 *104 定期交換部品料金を含んだサポートバックをご契約ください。 *105 定期交換部品料金を含んだサポートバックをご契約ください。 *106 定期交換部品料金を含んだサポートバックをご契約ください。 *107 定期交換部品料金を含んだサポートバックをご契約ください。 *108 定期交換部品料金を含んだサポートバックをご契約ください。 *109 定期交換部品料金を含んだサポートバックをご契約ください。 *110 定期交換部品料金を含んだサポートバックをご契約ください。 *111 定期交換部品料金を含んだサポートバックをご契約ください。 *112 定期交換部品料金を含んだサポートバックをご契約ください。 *113 定期交換部品料金を含んだサポートバックをご契約ください。 *114 定期交換部品料金を含んだサポートバックをご契約ください。 *115 定期交換部品料金を含んだサポートバックをご契約ください。 *116 定期交換部品料金を含んだサポートバックをご契約ください。 *117 定期交換部品料金を含んだサポートバックをご契約ください。 *118 定期交換部品料金を含んだサポートバックをご契約ください。 *119 定期交換部品料金を含んだサポートバックをご契約ください。 *120 定期交換部品料金を含んだサポートバックをご契約ください。 *121 定期交換部品料金を含んだサポートバックをご契約ください。 *122 定期交換部品料金を含んだサポートバックをご契約ください。 *123 定期交換部品料金を含んだサポートバックをご契約ください。 *124 定期交換部品料金を含んだサポートバックをご契約ください。 *125 定期交換部品料金を含んだサポートバックをご契約ください。 *126 定期交換部品料金を含んだサポートバックをご契約ください。 *127 定期交換部品料金を含んだサポートバックをご契約ください。 *128 定期交換部品料金を含んだサポートバックをご契約ください。 *129 定期交換部品料金を含んだサポートバックをご契約ください。 *130 定期交換部品料金を含んだサポートバックをご契約ください。 *131 定期交換部品料金を含んだサポートバックをご契約ください。 *132 定期交換部品料金を含んだサポートバックをご契約ください。 *133 定期交換部品料金を含んだサポートバックをご契約ください。 *134 定期交換部品料金を含んだサポートバックをご契約ください。 *135 定期交換部品料金を含んだサポートバックをご契約ください。 *136 定期交換部品料金を含んだサポートバックをご契約ください。 *137 定期交換部品料金を含んだサポートバックをご契約ください。 *138 定期交換部品料金を含んだサポートバックをご契約ください。 *139 定期交換部品料金を含んだサポートバックをご契約ください。 *140 定期交換部品料金を含んだサポートバックをご契約ください。 *141 定期交換部品料金を含んだサポートバックをご契約ください。 *142 定期交換部品料金を含んだサポートバックをご契約ください。 *143 定期交換部品料金を含んだサポートバックをご契約ください。 *144 定期交換部品料金を含んだサポートバックをご契約ください。 *145 定期交換部品料金を含んだサポートバックをご契約ください。 *146 定期交換部品料金を含んだサポートバックをご契約ください。 *147 定期交換部品料金を含んだサポートバックをご契約ください。 *148 定期交換部品料金を含んだサポートバックをご契約ください。 *149 定期交換部品料金を含んだサポートバックをご契約ください。 *150 定期交換部品料金を含んだサポートバックをご契約ください。 *151 定期交換部品料金を含んだサポートバックをご契約ください。 *152 定期交換部品料金を含んだサポートバックをご契約ください。 *153 定期交換部品料金を含んだサポートバックをご契約ください。 *154 定期交換部品料金を含んだサポートバックをご契約ください。 *155 定期交換部品料金を含んだサポートバックをご契約ください。 *156 定期交換部品料金を含んだサポートバックをご契約ください。 *157 定期交換部品料金を含んだサポートバックをご契約ください。 *158 定期交換部品料金を含んだサポートバックをご契約ください。 *159 定期交換部品料金を含んだサポートバックをご契約ください。 *160 定期交換部品料金を含んだサポートバックをご契約ください。 *161 定期交換部品料金を含んだサポートバックをご契約ください。 *162 定期交換部品料金を含んだサポートバックをご契約ください。 *163 定期交換部品料金を含んだサポートバックをご契約ください。 *164 定期交換部品料金を含んだサポートバックをご契約ください。 *165 定期交換部品料金を含んだサポートバックをご契約ください。 *166 定期交換部品料金を含んだサポートバックをご契約ください。 *167 定期交換部品料金を含んだサポートバックをご契約ください。 *168 定期交換部品料金を含んだサポートバックをご契約ください。 *169 定期交換部品料金を含んだサポートバックをご契約ください。 *170 定期交換部品料金を含んだサポートバックをご契約ください。 *171 定期交換部品料金を含んだサポートバックをご契約ください。 *172 定期交換部品料金を含んだサポートバックをご契約ください。 *173 定期交換部品料金を含んだサポートバックをご契約ください。 *174 定期交換部品料金を含んだサポートバックをご契約ください。 *175 定期交換部品料金を含んだサポートバックをご契約ください。 *176 定期交換部品料金を含んだサポートバックをご契約ください。 *177 定期交換部品料金を含んだサポートバックをご契約ください。 *178 定期交換部品料金を含んだサポートバックをご契約ください。 *179 定期交換部品料金を含んだサポートバックをご契約ください。 *180 定期交換部品料金を含んだサポートバックをご契約ください。 *181 定期交換部品料金を含んだサポートバックをご契約ください。 *182 定期交換部品料金を含んだサポートバックをご契約ください。 *183 定期交換部品料金を含んだサポートバックをご契約ください。 *184 定期交換部品料金を含んだサポートバックをご契約ください。 *185 定期交換部品料金を含んだサポートバックをご契約ください。 *186 定期交換部品料金を含んだサポートバックをご契約ください。 *187 定期交換部品料金を含んだサポートバックをご契約ください。 *188 定期交換部品料金を含んだサポートバックをご契約ください。 *189 定期交換部品料金を含んだサポートバックをご契約ください。 *190 定期交換部品料金を含んだサポートバックをご契約ください。 *191 定期交換部品料金を含んだサポートバックをご契約ください。 *192 定期交換部品料金を含んだサポートバックをご契約ください。 *193 定期交換部品料金を含んだサポートバックをご契約ください。 *1