

GELJETプリンター

RICOH
imagine. change.

RICOH

SG 5100/5100 フロント手差しモデル

SG 3200/3200 安心3年モデル

SG 2200/2200 安心3年モデル

IPSiO SG 7100/7100 安心3年モデル

Business Inkjet Printer
ネットワーク標準



RICOH
SG 5100

A4 フルカラー 30 枚/分
モノクロ 30 枚/分

RICOH
SG 3200

A4 フルカラー 29 枚/分
モノクロ 29 枚/分

RICOH
SG 2200

A4 フルカラー 25 枚/分
モノクロ 25 枚/分

IPSiO
SG 7100

A3 フルカラー 29 枚/分
モノクロ 29 枚/分

RICOH
SG 5100
フロント手差しモデル

A4 フルカラー 30 枚/分
モノクロ 30 枚/分

RICOH
SG 3200
安心3年モデル

A4 フルカラー 29 枚/分
モノクロ 29 枚/分

RICOH
SG 2200
安心3年モデル

A4 フルカラー 25 枚/分
モノクロ 25 枚/分

IPSiO
SG 7100
安心3年モデル

A3 フルカラー 29 枚/分
モノクロ 29 枚/分

フル稼働の毎日に、 サクッと、プリント、GELJET。

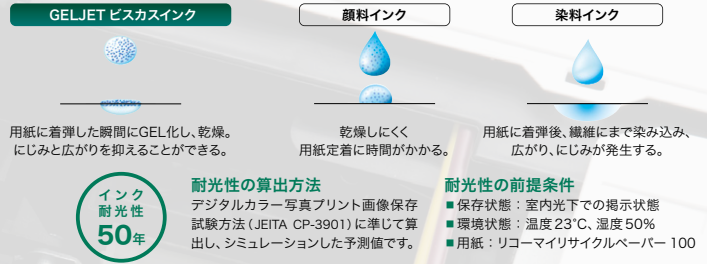
高速出力・高画質、高い用紙対応力はそのままだに、さらに強化された高耐久性。
忙しいビジネス現場での出力は、コンパクトボディに熟成の技術を装備したGELJETにおまかせください。

妥協のないビジネスクオリティを実現するGELJETテクノロジー。

GELJET ビスカスインク

- 効果**
- 普通紙でもにじみのない高画質
 - 水に強い高耐水性、色あせしにくい高耐光性

粘度および浸透性が高い優れた定着性、さらに紙表面に留まる色材量をアップし、一層クッキリと美しい印刷品質を獲得。浸透性の向上で速乾性もアップし、印刷速度の高速化にも対応しています。なお、ビスカスインクの耐光性は50年。基幹業務で使っても紙の保存に特別な配慮は必要ありません。



GELJET ワイドヘッド

- 効果**
- 高速印刷
 - 高画質



1.27インチのノズル列長を持ち、1ヘッドに384ノズルを配列。一度に印刷できる画像幅が広く、また高密度な印刷が可能。さらに駆動周波数を向上し、解像度のアップと高速化を実現しました。

GELJET BTシステム

- 効果**
- 用紙のこすれやたわみ、紙詰まりを低減
 - 封筒や薬袋などの、多彩な用紙に対応

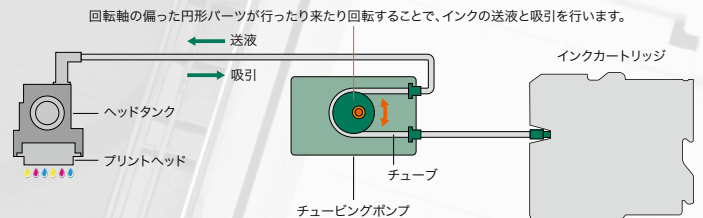


用紙全面を静電吸着ベルトで支えて搬送。一般的なインクジェットプリンターのローラー方式に比べ、たわみのない高速・高精度の紙送りが可能。紙詰まりやこすれなどのトラブルを削減します。

チューピングポンプ

- 効果**
- メンテナンスインク使用量の低減

品質維持のために使用する、メンテナンス用のインクを出し入れできるチューピングポンプを採用。インクを捨てずにメンテナンスが可能。そのため、使用環境によって影響を受けやすい印刷可能枚数の変動を最小限に抑えることができます。



主走査メタルスリットエンコーダーシート

- 効果**
- 高耐久性
 - 使用環境の影響を受けにくい安定性

用紙を検知する主走査エンコーダーシートに、金属製のスリットタイプを採用しました。これにより、ほこりなどでエンコーダーシートが汚れて用紙の有無を誤検知してしまう障害を、大幅に低減することができます。

※ SG 7100/7100安心3年モデルはプラスチック製シートを採用。



業務に合わせて選べる GELJET プリンターのラインナップ



P3-4 ▶

高速・高耐久・高い通紙性能を極めたフラッグシップモデル

A4 ジェルジェットプリンター

RICOH SG 5100

- 連続プリント速度：[カラー/モノクロ] 30枚/分 ● ファーストプリント：2.6秒以下
- 自動両面印刷・ネットワーク：標準 ● 最大給紙量：1,450枚(最大4WAY給紙)*
- 製品寿命：30万ページまたは5年

* 80g/m²紙、オプションのマルチ手差しフィーダー、500枚増設トレイ2段増設時

A4

用紙サイズが切り替えやすいフロント手差しを搭載

A4 ジェルジェットプリンター

RICOH SG 5100 フロント手差しモデル

- 連続プリント速度：[カラー/モノクロ] 30枚/分 ● ファーストプリント：2.6秒以下
- 自動両面印刷・ネットワーク：標準 ● 最大給紙量：1,250枚(最大4WAY給紙)*1
- フロント手差し：標準(50枚給紙)*2 ● 製品寿命：30万ページまたは5年

*1 80g/m²紙、オプションのマルチ手差しフィーダー、500枚増設トレイ2段増設時 *2 80g/m²紙利用時

A4



P5-6 ▶

ビジネスインクジェットのデファクトスタンダード

A4 ジェルジェットプリンター

RICOH SG 3200

RICOH SG 3200 安心3年モデル

- 連続プリント速度：[カラー/モノクロ] 29枚/分 ● ファーストプリント：2.5秒以下
- 自動両面印刷・ネットワーク：標準 ● 最大給紙量：850枚(最大4WAY給紙)*
- 製品寿命：15万ページまたは5年

* 80g/m²紙、オプションのマルチ手差しフィーダー、250枚増設トレイ2段増設時

A4

奥行き360mmのコンパクトモデル

A4 ジェルジェットプリンター

RICOH SG 2200

RICOH SG 2200 安心3年モデル

- 連続プリント速度：[カラー/モノクロ] 25枚/分 ● ファーストプリント：2.5秒以下
- ネットワーク：標準 ● 最大給紙量：850枚(最大4WAY給紙)*
- 製品寿命：10万ページまたは5年

* 80g/m²紙、オプションのマルチ手差しフィーダー、250枚増設トレイ2段増設時

A4



大型封筒やのし紙の印刷に最適な A3対応モデル

A3 ジェルジェットプリンター

IPSiO SG 7100

IPSiO SG 7100 安心3年モデル

- 連続プリント速度：[カラー/モノクロ] 29枚/分 ● ファーストプリント：2.5秒以下
- ネットワーク：標準 ● 自動両面印刷：オプション
- 最大給紙量：600枚(最大3WAY給紙)* ● 製品寿命：15万ページまたは5年

* 80g/m²紙、オプションのマルチ手差しフィーダー、250枚増設トレイ1段増設時

A3

P7-8 ▶



本カタログは、リコーが提供する新しいクラウドサービスである RICOH Clickable Paper サービスに対応しています。

iPhone / iPad / Android™ アプリケーション『RICOH CP Clicker』(無料)をダウンロードし、カタログの表紙を撮影(クリック)すると、商品のスペシャルサイトなどインターネット上の関連情報をご覧いただけます。



製品の耳より情報やイベント情報などを商品担当者がお届けします。
Facebook 公式ページ リコープリンター
<http://www.facebook.com/Ricoh.Printer.jpn>

薬袋にも印刷できる通紙性能と 高速・高耐久性

調剤薬局や店舗向けのフラッグシップモデル



■ ビジネスインクジェットならではの高速ファーストプリント

ビジネスで使用頻度の高い1枚もののドキュメントも、高速ファーストプリントでお待たせしません。

ファーストプリントタイム
【カラー/モノクロ同速】

2.6秒
以下*

* リコーオリジナルチャート「高速」モード印刷時(データ転送時間を除く)。

■ 業務をスピーディーにする高速連続プリント

連続プリントも高速。お客様にお渡すドキュメントをスピーディーにプリントします。

連続プリント速度
【カラー/モノクロ同速】

片面連続印刷速度(カラー)
30枚/分*

片面連続印刷速度(モノクロ)
30枚/分*

* リコーオリジナルチャート「高速」モード印刷時(データ転送時間を除く)。

■ ハードワークを支える長寿命設計と3年間無償保証

出力枚数が多い調剤薬局や店舗などでも使える30万ページもしくは5年の長寿命設計で、毎日のビジネスを支えます。また、SG 5100/5100 フロント手差しモデルの無償保証期間は3年間で、安心してお使いいただけます。

長寿命設計

30万ページ

無償保証期間

3年間

■ 快適さを追求したフロントオペレーション

用紙の給排紙はもちろん、インクカートリッジ交換や廃インクボックス交換も、本体前面で行うことができるフロントオペレーションを採用しています。



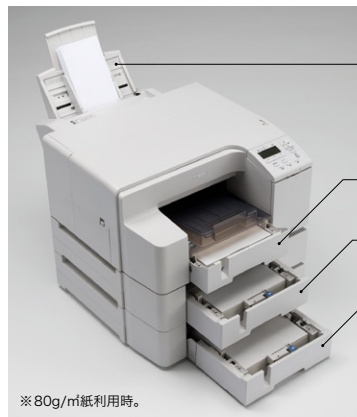
● 角度を変えられるチルト式パネル

操作パネル部はチルト式になっており、本体の設置場所(高さ)に応じて見やすい角度に調節できます。



■ 最大1,450枚の大量給紙が可能

標準トレイは普通紙で250枚、マルチ手差しフィーダー(オプション)で200枚の給紙が可能。さらに、500枚の増設トレイ(オプション)を2つまで装着可能。これにより、最大1,450枚*の大量給紙を行なうことができます。大量印刷時も余裕で対応できます。 *SG 5100の場合。SG 5100[フロント手差しモデル]は最大1,250枚。



■ 多彩な給紙スタイルを実現

背面装着のマルチ手差しフィーダーは、用紙のストレート搬送が可能で、厚紙や封筒、ラベル紙や長尺用紙まで、多様な用紙に対応します。本体標準トレイ、マルチ手差しフィーダー、増設トレイに、異なるサイズ・種類の用紙を同時にセットし、最大4WAYの給紙スタイルを利用することで、印刷業務の幅をさらに広げます。

■ 見やすくなった4行LCDパネル

操作のガイドとなる液晶パネルに、バックライトを搭載した4行表示のLCDパネルを採用。漢字表示が可能で、わかりやすさを追求しました。



■ 薬袋から薄紙まで印刷できる幅広い用紙対応力

ベルト搬送による紙送りにより、マチ付きの薬袋から薄紙・厚紙、特殊紙までさまざまな用紙に対応。紙詰まりやたわみといったトラブルを気にすることなくご利用いただけます。また、頓服薬などに多用される「A5縦」「B6縦」サイズにも、標準ドライバーで対応しています。



※用紙のイラストはイメージです。
使用できる用紙に関しては、販売担当者にお問い合わせください。



さまざまな用紙サイズを頻繁に入れ替えたい
そんな使い方に最適
前面手差し給紙モデル

■ マシンの上の空間を有効活用できる天面フラット設計

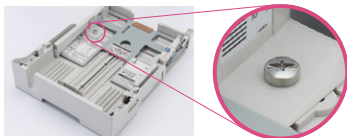
本体天面をフラットにしているため、様々なものが置きやすくなっており、限られたスペースを有効活用できます。 ※ 均等荷重20kg、集中荷重5kgまで置くことができます。

■ GELJETならではの低消費電力設計

熱源を使わないジェルジェットならではの特性により、スリープ時で0.94W、稼働時最大で51.5Wという低消費電力を実現しました。

■ 標準トレイのサイドフェンス固定ネジを同梱

厚手の用紙やマチ付き薬袋などの印刷の際、振動によりサイドフェンスがずれないように、標準トレイのサイドフェンスを固定化するネジを標準で同梱しました。これも安定稼働のひと工夫です。



※ サイドフェンス固定ネジでサイドフェンスを固定すると用紙サイズを変更できなくなります。
※ SG 5100のみ。SG 5100 フロント手差しモデルには同梱されません。

■ オフィスにうれしい低ランニングコスト

インクコストを1枚あたりカラーで約9.0円*1、モノクロで2.1円*2と、大幅に抑えた低ランニングコストを実現。従来のレーザープリンターよりも低コストでの運用を実現し、使えば使うほどトータルコストに差がでます。

*1: A4サイズ/カラー各色5%、合計20%チャート「はやい」モード連続印刷時。(各色Lサイズインカートリッジ使用時)
*2: A4サイズ/モノクロ5%チャート「はやい」モード連続印刷時。(各色Lサイズインカートリッジ使用時)

● 自動両面印刷機能を標準装備

GELJETビスカスインクの採用により、片面印刷後の乾燥時間が不要で、高速自動両面印刷を実現。ビジネスでの利用を促進し、用紙コストを削減します。

● 両面・集約印刷でペーパーレスに貢献

経済的な両面印刷に加え、1ページに複数ページを印刷できる集約印刷機能もサポート。ボリュームのある資料の作成等で積極的に活用すれば、よりいっそう用紙コストをセーブできます。

■ RICOH SG 5100 フロント手差しモデルの特長 ■

■ さまざまな用紙を、前面手差しからすぐに給紙が可能

前面に手差しトレイを標準装備しており、業務で使いたい用紙を簡単にすばやくセットして、スピーディーに印刷可能。用紙入れ替えの煩わしさを解消します。伝票など多種多様な用紙に対応し、作業効率を高めます。



用紙セットの方法は、プリンター前面の手差し給紙部分に、用紙を置くだけの簡単さ

■ フロント手差しでさらに幅広くなる用紙対応力

普通紙や厚紙、特殊紙はもちろん、マチ付の薬袋までさまざまな用紙・薬袋に対応しています。

■ 医療・調剤業務、店舗など様々な窓口業務に最適

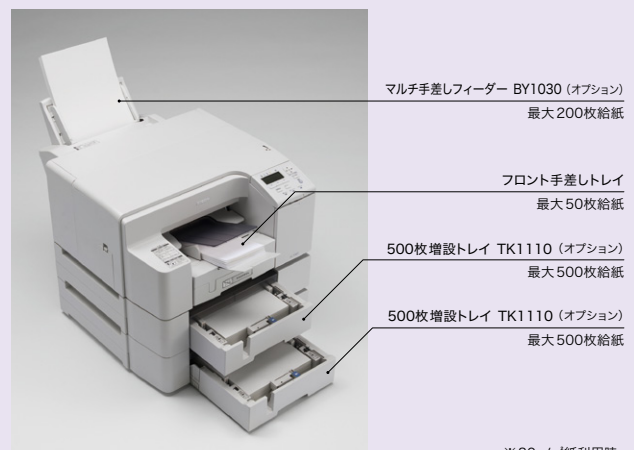
例えば調剤薬局では、患者様ごとにお渡しするサイズの異なるお薬情報や処方箋の裏面印刷、カルテへの追記も1台でスムーズに行えます。店舗などでは、お客様へのキャンペーンチラシ印刷やサービス券発行など、顧客サービス向上のために活用できます。

※ 用紙のイラストはイメージです。使用できる用紙に関しては、販売担当者にお問い合わせください。



■ 多彩な給紙スタイルを実現

背面装着のマルチ手差しフィーダーは、用紙のストレート搬送が可能で、厚紙や封筒、ラベル紙からL版*や長尺用紙まで、多様な用紙に対応します。フロント手差しトレイ(標準)、マルチ手差しフィーダー、増設トレイに、異なるサイズ・種類の用紙を同時にセットし、最大4WAYの給紙スタイルを利用することで、印刷業務の幅をさらに広げます。



マルチ手差しフィーダー BY1030 (オプション)
最大200枚給紙

フロント手差しトレイ
最大50枚給紙

500枚増設トレイ TK1110 (オプション)
最大500枚給紙

500枚増設トレイ TK1110 (オプション)
最大500枚給紙

※ 80g/m²紙利用時。

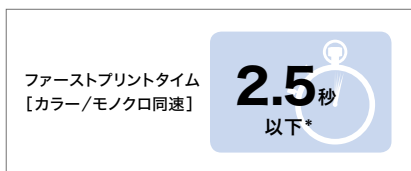
高速印刷・高い用紙対応力、
圧倒的な省電力で活躍する

ビジネスインクジェットのデファクトスタンダード



■ 1枚ものもすぐ手に入る、高速ファーストプリント2.5秒以下

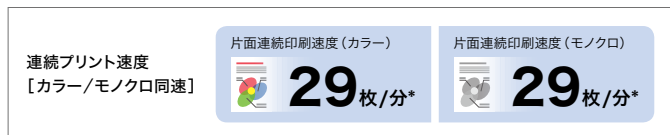
速乾性のGELJETピスカ
スインクの採用で、ファ
ーストプリントは2.5秒以
下*を実現。その速さを、
ぜひ体感ください。



* リコーオリジナルチャート「高速」モード印刷時(データ転送時間を除く)。

■ カラー・モノクロ29枚/分*で、多多数の印刷も快適

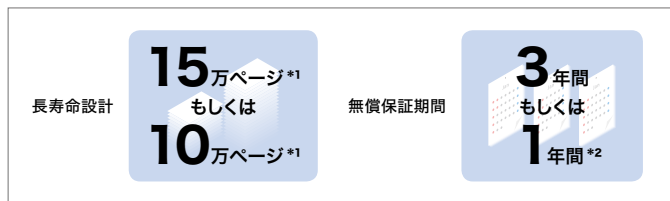
連続印刷ももちろん速い。カラー・モノクロ同速29枚/分*の高速印刷
で、お客様の業務をバックアップします。



* リコーオリジナルチャート「高速」モード印刷時(データ転送時間を除く)。
※表記の連続プリント速度はSG 3200/3200安心3年モデルの場合。SG 2200/2200安心3年モデルは25枚/分。

■ GELJETならではの長寿命と安心3年モデルによる3年無償保証

ビジネスで必要十分な15万ページもしくは5年*1の長寿命設計で、毎日
のビジネスを支えます。また、SG 3200 安心3年モデル/SG 2200 安
心3年モデルの無償保証期間は3年間*2で、長くお使いいただけます。



*1 SG 3200/3200安心3年モデルは15万ページまたは5年。SG 2200/2200安心3年モデルは10万ページもしくは5年。
*2 SG 3200/2200の無償保証期間は1年間です。

■ 見やすくなった4行LCDパネル

操作のガイドとなる液晶パネルに、バックライト
を搭載した4行表示のLCDパネルを採用。漢字
表示が可能で、わかりやすさを追求しました。

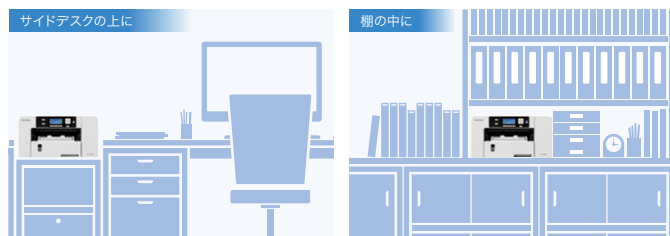
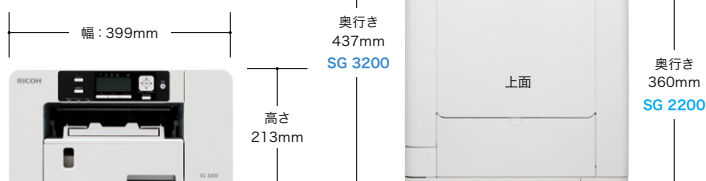


■ マシンの上の空間を有効活用できる天面フラット設計

本体天面をフラットにしているため、様々なものが置きやすくなっており、限
られたスペースを有効活用できます。 ※ 均等荷重10kg、集中荷重2.5kgまで置くことができます。

■ 置き場所を選ばないコンパクト設計

キューブ状のコンパクトデザインを採用。サイドデスクの上で使いたい、
棚のちょっと空いたスペースを有効に使いたいなど、多彩なワークス
タイルやシチュエーションに合わ
せた設置が可能です。



■ 多彩な給紙スタイルを実現

背面装着のマルチ手差しフィーダーは、用紙のストレート搬送が可能で、
厚紙や封筒、ラベル紙からL版*や長尺用紙まで、多様な用紙に対応し
ます。本体標準トレイ、マルチ手差しフィーダー、増設トレイに、異なる
サイズ・種類の用紙を同時にセットし、最大4WAYの給紙スタイルを利用
することで、印刷業務の幅をさらに広げます。

* L版=幅89mm×長さ127mm

マルチ手差しフィーダー BY1040 (オプション)
最大100枚給紙

標準トレイ
最大250枚給紙

250枚増設トレイ TK1150 (オプション)
最大250枚給紙

250枚増設トレイ TK1150 (オプション)
最大250枚給紙





手狭なスペースに設置できる奥行き 360mm
店舗やバックヤードに最適
コンパクト設計のビジネスインクジェット

■ 快適さを追求したフロントオペレーション

用紙の給排紙はもちろん、インクカートリッジ交換や廃インクボックス交換も、本体前面で行なうことができるフロントオペレーションを採用しています。



■ 幅広い用紙対応力

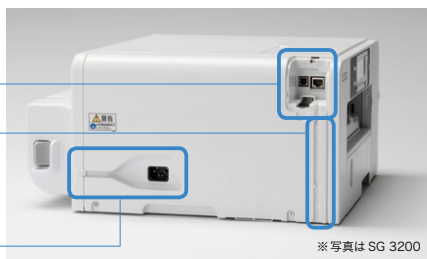
ベルト搬送による紙送りにより、薄紙・厚紙や特殊紙までさまざまな用紙に対応。紙詰まりやたわみといったトラブルを気にすることなくご利用いただけます。



※用紙のイラストはイメージです。
使用できる用紙に関しては、販売担当者にお問い合わせください。

■ インターフェースや電源部を本体左側に配置

LAN/USB 差し込み口をプリンターの左側面前方に、電源部を左側に配置。これによりケーブルの取り回しで背面に手を回す必要がなく、本体の移動など設置が容易になりました。また、ケーブルを通す溝も掘られているため、ケーブルがスッキリまとめられます。



LAN/USBケーブル差し込み口。

LANやUSBのケーブルを通す溝。外れにくく、スッキリと収納が可能。

電源ケーブルを通す溝。

※写真は SG 3200

■ GELJETならではの低消費電力設計

熱源を持たないビジネスインクジェットならではの特性により、省エネモード時で0.86W、稼働時最大で37.2W以下*という低消費電力を実現しました。

* SG 3200の場合。SG 2200の場合は36.9W以下。

■ さまざまな業務に役立つ便利な印刷機能

用紙を有効利用できる集約印刷、簡易ポスターの作成が可能な拡大連写印刷、ステープルも糊も使わずに小冊子が作成可能なしおり折り印刷など、さまざまな業務に役立つ機能が満載です。



※ SG 2200は両面印刷に対応しておりません。



コンパクトな本体サイズで
A3ノビや大型の封筒などが印刷できる
高生産・高画質のA3対応モデル



■ 1枚ものもすぐ手に入る、高速ファーストプリント2.5秒以下

速乾性のGELJETビスカスインクの採用で、ファーストプリントは2.5秒以下*を実現。その速さを、ぜひ体感ください。

ファーストプリントタイム
【カラー/モノクロ同速】

2.5秒
以下*

* リコーオリジナルチャート「高速」モード印刷時(データ転送時間を除く)。

■ カラー・モノクロ29枚/分*で、多多数の印刷も快適

連続印刷ももちろん速い。カラー・モノクロ同速29枚/分*の高速印刷で、お客様の業務をバックアップします。

連続プリント速度
【カラー/モノクロ同速】

片面連続印刷速度(カラー) **29**枚/分*

片面連続印刷速度(モノクロ) **29**枚/分*

* リコーオリジナルチャート「高速」モード印刷時(データ転送時間を除く)。

■ GELJETならではの長寿命と安心3年モデルによる3年無償保証

ビジネスで必要十分な15万ページもしくは5年の長寿命設計で、毎日のビジネスを支えます。また、SG 7100 安心3年モデルの無償保証期間は3年間*1で、長くお使いいただけます。

長寿命設計 **15**万ページ

無償保証期間 **3**年間*1
もしくは
1年間*2

*1 SG 7100 安心3年モデルの場合。 *2 SG 7100の無償保証期間は1年間です。

■ コンパクト&天面フラット設計

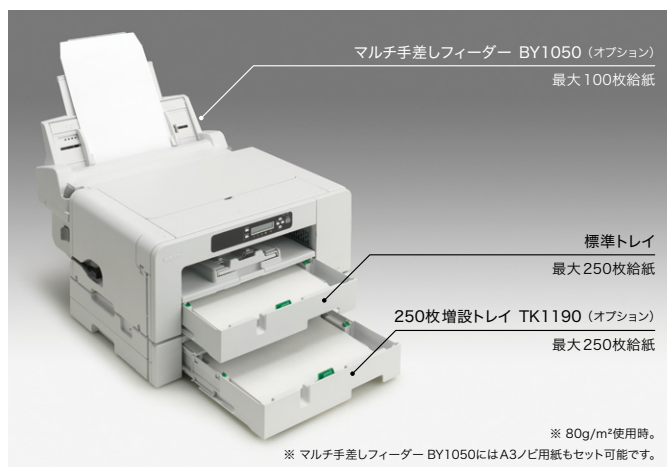
A3プリンターでも、ジェルジェットテクノロジーならではのコンパクト設計を実現。天面フラットと合わせて、さまざまな場所で活躍します。



■ 多彩な給紙スタイルを実現

背面装着のマルチ手差しフィーダーは、用紙のストレート搬送が可能で、厚紙や封筒、ラベル紙からL版*や長尺用紙まで、多様な用紙に対応します。本体標準トレイ、マルチ手差しフィーダー、増設トレイに異なるサイズ・種類の用紙を同時にセットし、最大3WAYの給紙スタイルを利用することで、印刷業務の幅をさらに広がります。

* L版印刷は、ドライバー画面にて不定形サイズ設定する必要があります。L版=幅89mm×長さ127mm



※ 80g/m²使用時。

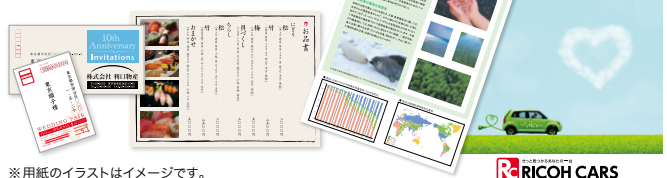
※ マルチ手差しフィーダーBY1050にはA3ノビ用紙もセット可能です。

■ A3ノビサイズからL版まで、充実の用紙対応力

用紙のストレート搬送が可能なマルチ手差しフィーダー(オプション)を装着することで、A3ノビ*1サイズに対応。図面や雑誌広告・カタログなど、大きな原稿も原寸大で印刷できます。また、厚紙や封筒、ラベル紙からL版*2や長尺用紙まで、多様な用紙に対応できるようになり、印刷物によってプリンターを使い分ける必要がなくなります。また、マルチ手差しフィーダーからの両面印刷もサポートしています。

*1 特A3(320×450mm)サイズとなる王子製紙社製PODグロスコート紙での印刷をおすすめします。

*2 L版印刷は、ドライバー画面にて不定形サイズ設定する必要があります。L版=幅89mm×長さ127mm



※用紙のイラストはイメージです。

使用できる用紙に関しては、販売担当者にお問い合わせください。



■ 視認性と使いやすさを追求した操作パネル

操作パネルは、黒ベースに白いボタンと文字を配置して視認性を高め、各ボタンの位置を分かりやすくしています。また、本体前面に垂直に配置したボタンに突起をつくり、押しやすくしています。



■ さまざまなニーズに対応する豊富な印刷機能

セキュリティに配慮した「地紋印刷」や1ページに複数ページを印刷できる「集約印刷」、分割印刷によりポスターなど大きな一枚絵の出力を可能にする「拡大連写印刷」など、多彩な印刷機能でさまざまな出力ニーズに応えます。

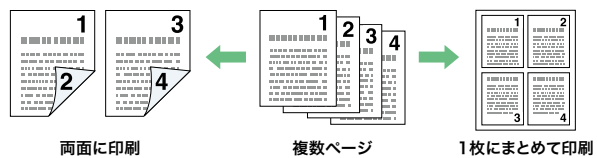
● 自動両面印刷機能 (オプション)

GELJETテクノロジーにより、片面印刷後の乾燥時間が不要で、高速自動両面印刷を実現。ビジネスでの利用を促進し、用紙コスト削減につながります。

■ 両面・集約印刷

両面*・集約印刷でペーパーレスに貢献。経済的な両面印刷に加え、1ページに複数ページを印刷できる集約印刷機能もサポート。ボリュームのある資料の作成等で積極的に活用すれば、よりいっそう用紙コストをセーブできます。

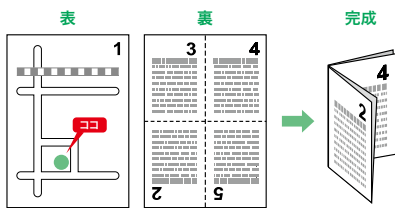
* オプションの両面印刷ユニット AD1040にて対応



■ リーフレット折り印刷*

リーフレット折り印刷をすれば、簡単に折り込みパンフレットを作成可能。[オモテ1面・ウラ4面]、[オモテ4面・ウラ4面]の2種類が作成できます。イベントなどの配布物に利用でき、大変便利です。

* オプションの両面印刷ユニット AD1040にて対応



■ A3ノビ印刷*と拡大連写印刷で大判ポスターも、効率よく簡単に作成

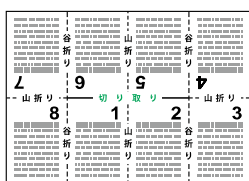
A3ノビを2枚連続出力すればA2ポスターに、4枚連続出力すればA1ポスターに。

* オプションのマルチ手差しフィーダー BY1050にて対応

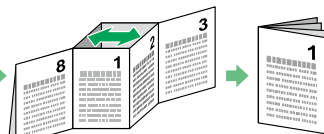


■ しおり折り印刷 ステープルも糊も使わず、カンタンに小冊子が作成できます。

8ページを集約して印刷



図のように折り曲げ、切り込みを入れて引っ張る



完成

■ A3ノビ印刷*1と両面印刷機能*2で二つ折りパンフレットも簡単に作成

*1 オプションのマルチ手差しフィーダー BY1050にて対応

*2 オプションの両面印刷ユニット AD1040にて対応

両面印刷でプリント



余白をカット



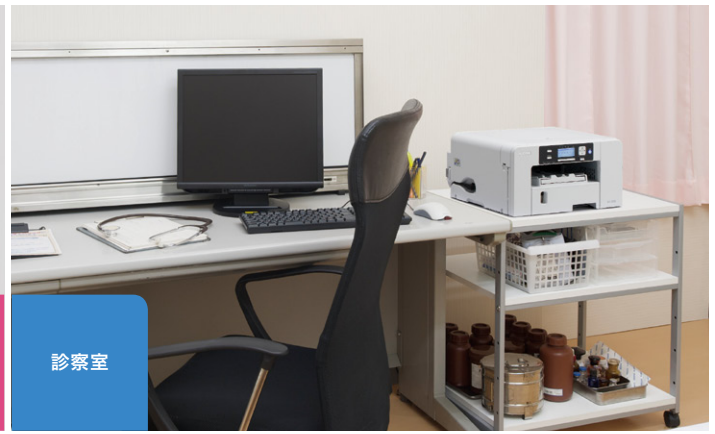
完成



すべては、毎日のハードワークのために。



調剤薬局



診察室



店舗
バックヤード



学校

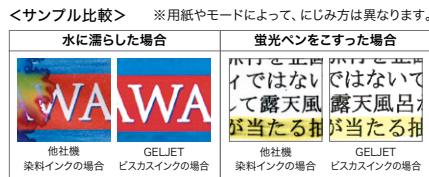
1 高画質

High Quality

■ 普通紙でにじみのない高画質

SG 5100 SG 5100FT SG 3200 SG 2200 SG 7100

普通紙に印刷してもインクがこすれない、高い定着性を実現。例えば、店舗や医療機関の窓口業務で、印刷物をすぐにお客様や患者様などに渡すことができます。また水にも強く、蛍光ペンで書き込んでもにじみにくい高耐水性と、色あせしにくい高耐光性も実現。長期間保存される書類や屋外・店頭貼るPOPなどに最適です。



■ 高解像度を実現

SG 5100 SG 5100FT SG 3200 SG 2200 SG 7100

低コスト光沢紙(王子製紙製PODグロスコート100)において、最高4,800×1,200dpi相当*の高解像度を実現。M-Dotによる最適なインク滴制御により、より緻密な高画質が可能となりました。

* SG 3200/2200で「きれい」モード(光沢紙)印刷時。SG 7100/5100の場合は最高3,600×1,200dpi相当。

■ リアル1,200×1,200dpiでさらに高画質に!

SG 5100 SG 5100FT SG 3200 SG 2200 SG 7100

リアル1,200×1,200dpi(高画質)モードを実現、高精細な印刷が可能です。また、SG 7100/3200/2200は、カスタマーバーコード「GS1-128」の印刷スキャングレードBを達成*しました。

* 用紙により精度が落ちる場合があります。にじみの少ない用紙にて事前検証したうえでのご利用をおすすめします。

※ 高画質モードは、印刷スピードが低下します。

※ SG 5100/5100フロンティア手差しモデルで1,200×1,200dpi印刷を行う場合は、用紙種類を「光沢紙」にする必要があります。



1,200dpi高画質モード(グレードB/3.4)

高画質のヒミツ — その①

高階調表現を高速で実現する「M-Dot」

最小2pl(ピコリットル)から最大36plまでの最適なインク滴サイズを、印刷品質に応じて選択するM-Dot (Modulated Dot Technology) 機能により、高階調表現を高速で実現します。

1pl(ピコリットル)は1兆分の1リットル。インク滴が小さいから、微細な階調もクッキリと表現できる。



高画質のヒミツ — その②

文字を美しく表現する キャラクター スムージング機能

印刷時に出る文字のギザギザ(ジャギー)を、なめらかに表現するキャラクタースムージング機能を搭載。黒文字部分をさらに高品位化しました。

M-Dotで輪郭補正も同時に行なってなめらかな文字を表現!



高画質のヒミツ — その③

幅広い色空間による高い再現性

レッドやグリーンの領域において、幅広い色空間を実現しました。またブルーとイエローの領域でも、モニターの色再現域であるsRGBよりも鮮やかな色表現を可能としました。

2 充実のスマートデバイス連携

Smart Device

各種のスマートデバイスからの印刷に対応しています。店舗などでスマートデバイスからプリントをすることが可能です。



RICOH Smart Device Print&Scan

SG 5100 SG 5100FT SG 3200 SG 2200 SG 7100

iPad/iPhoneやAndroidにある写真や書類を印刷することができるアプリケーションです。カラー/モノクロ、片面/両面、機密印刷、印刷レビューなど多彩な印刷設定が可能です。



*1 SG 7100/7100安心3年モデルは無線LANに対応しておりませんので、有線LAN接続となります。
*2 SG 7100/7100安心3年モデルはWi-Fi Direct®には対応しておりません。

<http://www.ricoh.co.jp/software/utility/smartdevice/printandscan/> 無償公開中

スマートデバイス連携対応表

	SG 5100/SG 5100 フロント手差しモデル	SG 3200/SG 3200 安心3年モデル	SG 2200/SG 2200 安心3年モデル	SG 7100/SG 7100 安心3年モデル
RICOH Smart Device Print&Scan	○	○	○	○
RICOHカンタン入出力	○	○	○	×
AirPrint	×	○	○	×
Mopria	○	○	○	×

RICOH カンタン入出力

SG 5100 SG 5100FT SG 3200 SG 2200 SG 7100

プリンターの操作パネルから指示してQRコードを印刷し、そのQRコードをスマートデバイスで読み取るだけで、プリント操作が可能になるスマートデバイス用アプリです。また、リコー製プロジェクターやインタラクティブホワイトボードとも連携した利用が可能です。スマートデバイスの業務活用の幅を広げるとともに、ペーパーレス化のさらなる推進と高い価値創造をサポートします。

AirPrint

SG 5100 SG 5100FT SG 3200 SG 2200 SG 7100

iPad/iPhoneなどのiOSに標準に搭載されているプリント機能です。同一ネットワーク上の複合機やプリンターを自動検索し、印刷することができる機能です。部数、片面/両面、印刷ページ数指定(iOS9より)の設定が可能です。



詳しくはこちらをご覧ください

<http://www.ricoh.co.jp/software/utility/smartdevice/airprint/>

Mopria®

SG 5100 SG 5100FT SG 3200 SG 2200 SG 7100

Android OS (4.4以降)に標準で搭載されているプリント機能です。同一ネットワーク上の複合機やプリンターを検索し、印刷することができます。

※Wi-Fi Direct®機能を有効にする必要があります。 ※SG 7100はWi-Fi Direct®機能は対応しておりません。

3 最新ネットワーク&マルチOS対応

Network & Multi OS

ネットワークインターフェース標準装備

SG 5100 SG 5100FT SG 3200 SG 2200 SG 7100

USB2.0のほか、ビジネスシーンで必須の100BASE-TX/10BASE-Tのネットワークインターフェースに標準対応しています。USB接続によるスタンドアロン環境でも、100BASE-TX/10BASE-T接続によるネットワーク環境でも、お客様の利用シーンに応じてお使いいただけます。



SG 3200 側面

SG 3200/2200のインターフェース部は本体側面にあります。

SG 5100/5100フロント手差しモデルのインターフェース部は本体背面にあります。

無線LAN (IEEE802.11b/g/n) & Wi-Fi Direct®に標準対応

SG 5100 SG 5100FT SG 3200 SG 2200 SG 7100

無線LAN (IEEE802.11b/g/n)に標準で対応し、お客様の設置環境に応じて、USB/有線LAN/無線LANをお選びいただけます。また、スマートフォンやタブレット端末から印刷するときに便利な、Wi-Fi Direct®にも標準で対応しています。

※5Ghz帯には対応しておりません。 ※SG 7100/7100安心3年モデルは対応しておりません。
※有線LAN/無線LAN/Wi-Fi Direct®は排他利用となります。

Mac OSに標準で対応

SG 5100 SG 5100FT SG 3200 SG 2200 SG 7100

学校や大学でもよく使われているMac OSに標準で対応します。オプションを別途用意することなく、手軽に出力環境を整えることができます。

※PostScript®プリンターではありません。

医療機関向けのORCAに対応

SG 5100 SG 5100FT SG 3200 SG 2200 SG 7100

医療機関の業務の標準化・効率化を目指す日本医師会のオープンソース・プログラムORCAに対応しています。

ネットワークを通して機器を管理

SG 5100 SG 5100FT SG 3200 SG 2200 SG 7100

Webブラウザを使って、プリンターの監視や設定ができる管理ツール「Web Image Monitor」や、インターネットを通じて機器の状況をリアルタイムに把握することで、遠隔診断保守を可能にする「@Remote」に対応しています。

インターネットプロトコルIPv6に対応

SG 5100 SG 5100FT SG 3200 SG 2200 SG 7100

最先端のインターネットプロトコル(IP)であるIPv6に対応しています。

※IPv6機能はネットワークやオペレーティングシステムの環境によってご利用いただけない場合があります。

4 低コスト

Low Cost

低ランニングコストでより高画質なカラーが使える レベルカラー印刷機能を搭載

SG 5100 SG 5100FT SG 3200 SG 2200 SG 7100

モノクロと同等のコストで読みやすいカラードキュメントを印刷できるレベルカラー印刷機能が進化。内容に応じて最適な濃度調整を行ない、文字はクッキリのまま、写真やイラスト・グラフなどのイメージは濃度を落としながらも、高画質かつ経済的に印刷。ビジネスでますます実用的に使いやすくなりました。1台でレベルカラーとモノクロを使い分け、弊社モノクロレーザープリンターよりも低コストで効率的な運用ができます。

レーザープリンター	【コスト比較】 GELJETプリンター		
モノクロ印刷	カラー印刷	新レベルカラー印刷	モノクロ印刷
約 7.8円/枚	Lサイズカートリッジ*の場合 約 9.0円/枚	約 3.9円/枚	約 4.1円/枚
	Mサイズカートリッジの場合 約 13.2円/枚	約 5.4円/枚	約 5.5円/枚

*一般的なレーザープリンター出力の場合

*LサイズカートリッジはSG 7100/SG 5100/5100フロント手差しモデルのみ対応

*コストは上記サンプルを普通紙に出力した場合の目安です。イラスト・グラフの比率により、印刷時のコストは変わります。

*消耗品価格については、NetRICOH Liteでの提供価格(消費税別)を基準としています。(2017年1月現在)

5 セキュリティ

Security

不正コピーを抑止

SG 5100 SG 5100FT SG 3200 SG 2200 SG 7100

印刷時に不正コピーを抑止・ガードするための地紋をつけた印刷ができます。設定した文字列地紋(「コピー禁止」などの任意の文字列)が浮か上がるため、不正な文書複製を抑止します。また、専用の地紋を設定して印刷すると、その文書の読み取りをしたときに文書全体をグレー地に変換する不正コピーガード機能*も装備。文書情報の漏洩を防止します。

*グレー地に変換するためには、文書の読み取りをする複写機/複合機に不正コピーガードモジュールが必要です。

不正な操作を制限するパネルロック機能

SG 5100 SG 5100FT SG 3200 SG 2200 SG 7100

操作パネルのキーをロックすることができます。操作パネルがロックされると、設定したパスワードを入力するまで、操作パネルでの操作ができなくなります。店頭など不特定多数の方々が行き交う場所で利用するとき、不正な操作を制限することが可能です。

6 環境対応

Ecology

ビジネスインクジェットならではの蛍光灯1本並みの低消費電力設計

SG 5100 SG 5100FT SG 3200 SG 2200 SG 7100

省エネモード時も、動作時も、環境負荷低減のため徹底的に低消費電力を追求しました。プリンター動作時でも蛍光灯並みの消費電力のため、電気容量が少ない環境でも安心してお使いいただけます。

	最大時*消費電力	動作時平均消費電力	省エネモード時消費電力
SG 5100	51.5W以下	40.3W	0.94W
SG 5100 フロント手差しモデル	51.5W以下	40.3W	0.94W
SG 3200/SG 3200 安心3年モデル	37.2W以下	25.4W	0.86W
SG 2200/SG 2200 安心3年モデル	36.9W以下	25.4W	0.86W
SG 7100/SG 7100 安心3年モデル	47.2W以下	25.8W	1.1W

*フルオプション搭載時。

各種環境基準に対応

SG 5100 SG 5100FT SG 3200 SG 2200 SG 7100

- エコマーク認定商品
- グリーン購入法適合商品
- 国際エネルギースタートプログラム基準適合
- RoHS 指令 (EU 電気電子機器危険物質使用制限指令) 準拠
- バイオマス認定 (日本有機資源協会) 商品



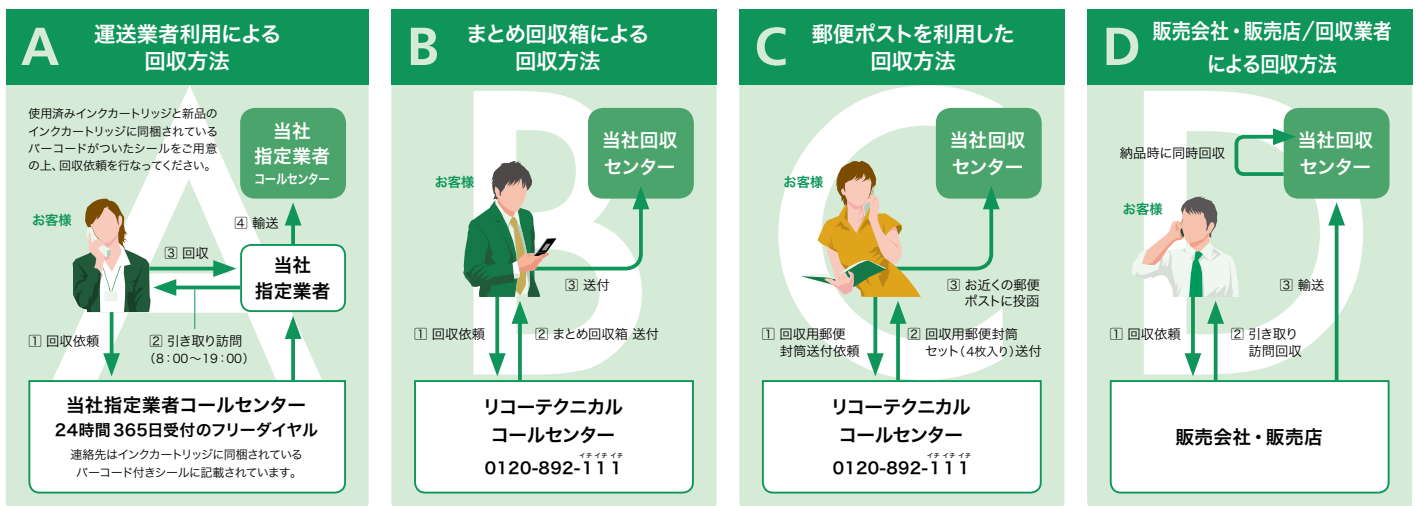
エコマーク商品
省エネ・3R 設計
株式会社リコー



インクカートリッジの回収で環境保全を推進

SG 5100 SG 5100FT SG 3200 SG 2200 SG 7100

リコーでは環境保全を経営の優先課題の一つとして、使用済み製品の回収・リサイクルを積極的に行なっています。インクカートリッジについては、お客様のニーズに合わせて以下の4通りの方法で回収を行なっています。詳しくはリコーグループの環境経営ページでご確認ください。 <http://jp.ricoh.com/ecology/recycle/toner/indexg.html>



Support & Service

＜サポート＆サービス＞ スタイルに合わせて選べる、豊富なサポートメニュー

IPSiO あんしんサポートパック

本体からオプション品までのトータルな保守に加え、操作のお問い合わせから修理の手配まで対応する、ご契約されたお客様専用のIPSiO あんしんサポートパック専用ダイヤル(フリーダイヤル)/専用サイトをご用意しました。

- 本商品はご購入後お客様からのご登録をいただくことにより、保守サービスを提供いたします。
- 保守サービス、使用上のお問い合わせを専用ダイヤル(フリーダイヤル)/専用サイトで一括して受け付けます。
- 基本メニューにオプションの保守も含まれます。
- 消耗品は別途ご購入いただきます。
- IPSiO あんしんサポートパック専用ダイヤル承り時間【月曜日～土曜日 9:00～17:30】

【ご注意】IPSiO あんしんサポートパックの契約対象期間は、稼働開始日から本体機器寿命の5年間となります。5年以降の保守は年間保守契約またはスポット保守をご活用ください。

【基本メニュー】

◎ 同時購入パック：本体ご購入と同時に複数年分をご購入いただける保守商品 (消費税別)

本体商品名	同時購入パック 4年(保証期間3年+1年)			同時購入パック 5年(保証期間3年+2年)		
	標準価格	品種コード	JANコード	標準価格	品種コード	JANコード
SG 7100 安心3年モデル	12,000円	515844	496131188345 3	23,000円	515845	496131188346 0
SG 5100	8,000円	515768	496131185788 1	15,000円	515769	496131185789 8
SG 5100 フロント手差しモデル	9,000円	515771	496131185791 1	17,000円	515772	496131185792 8
SG 3200 安心3年モデル	7,000円	515834	496131187650 9	13,000円	515835	496131187651 6
SG 2200 安心3年モデル	6,000円	515837	496131187653 0	11,000円	515838	496131187654 7

※ 同時購入パックは本体無償保証期間が3年間のモデルでご利用いただけます。

◎ 追加購入パック：本体の無償保証期間終了後、1年単位でご購入いただける保守商品 (消費税別)

本体商品名	追加購入パック 1年		
	標準価格	品種コード	JANコード
SG 7100/7100 安心3年モデル	13,000円	515846	496131188347 7
SG 5100	9,000円	515770	496131185790 4
SG 5100 フロント手差しモデル	10,000円	515773	496131185793 5
SG 3200/3200 安心3年モデル	8,000円	515836	496131187652 3
SG 2200/2200 安心3年モデル	7,000円	515839	496131187655 4

【オプションメニュー】

◎ フルタイムパック：本体ご購入と同時に複数年分をご購入いただける保守商品 (消費税別)

本体商品名	保守対応時間	標準価格	品種コード	JANコード
SG 7100 SG 7100 安心3年モデル	月～土曜日 17:00～21:00*	6,000円/年	513392	496131102518 1
SG 5100 SG 5100 フロント手差しモデル	月～土曜日 17:00～翌9:00*	12,000円/年	513395	496131102521 1
SG 3200 SG 3200 安心3年モデル	日曜日 9:00～17:00**	9,000円/年	513398	496131102524 2
SG 2200 SG 2200 安心3年モデル	月～土曜日 17:00～21:00 日曜日 9:00～21:00**	12,000円/年	513401	496131102527 3
SG 2200 SG 2200 安心3年モデル	月～土曜日 17:00～翌9:00 日曜日 9:00～翌9:00**	15,000円/年	513404	496131102530 3

- * 1 祝祭日・振替休日・年末年始(12月31日～翌1月3日)は対応いたしません。
- * 2 祝祭日・振替休日・年末年始(12月31日～翌1月3日)も日曜日と同様に対応いたします。
- ※ フルタイムパックはオプションメニューとなりますので、基本メニューである同時購入パックまたは追加購入パックとセットで同年数分をご購入ください。
- ※ フルタイムパックの保守対応時間帯の修理依頼先は通常時間帯と異なり、専用窓口で対応いたします。

無償保証期間

安心の3年間長期無償保証モデルもご用意

1年間無償保証のほか、無償保証期間が3年間のモデルもご用意。長期にわたって安心してお使いいただくことが可能です。

本体商品名	無償保証期間	製品寿命
SG 7100	納入日より1年間	15万ページまたは5年
SG 7100 安心3年モデル	納入日より3年間	15万ページまたは5年
SG 5100	納入日より3年間	30万ページまたは5年
SG 5100 フロント手差しモデル	納入日より3年間	30万ページまたは5年
SG 3200	納入日より1年間	15万ページまたは5年
SG 3200 安心3年モデル	納入日より3年間	15万ページまたは5年
SG 2200	納入日より1年間	10万ページまたは5年
SG 2200 安心3年モデル	納入日より3年間	10万ページまたは5年

年間保守契約

通常の年間保守契約もご用意しています。詳しくは販売担当者にご確認ください。

スポット保守

保守契約を締結していないお客様には、随時保守機としてお客様から修理・点検のご要請があるときだけお伺いするサービスをご用意しています。料金はリコースポット保守料金体系に基づいて、その都度ご負担いただくシステムです。

スポット保守料金 = 基本料金 + 技術料金 + 交換部品代 (消費税別)

- 基本料金 …… 9,000円(一訪問あたり) ※ お客様のご依頼に基づく訪問に対する料金です。
- 技術料金 …… 2,250円(15分)/4500円(30分)・1,500円(30分以降 10分単位)
- 交換部品代 …… 交換した部品代をご請求させていただきます。

※ サービス実施店もしくは弊社サービス拠点よりお客様までの距離が所定の範囲を超えた場合、交通費・出張費・宿泊費等が別途必要となります。 ※ お客様からの要請により故障の原因を調査した結果、本製品および同種のソフトウェア以外に原因があると判明した場合には、その調査に要した費用を別途請求させていただきます(保証期間中も含む)。

※ スポット保守の修理受付時間は月～土曜日9:00～17:30、修理実施時間は月～土曜日9:00～17:00です。

搬入料金(標準料金)

本体商品名	搬入料金(1台あたり)
SG 7100/7100 安心3年モデル SG 5100/5100 フロント手差しモデル SG 3200/3200 安心3年モデル SG 2200/2200 安心3年モデル	5,000円

※ ご購入の際には、お客様による設置/営業担当もしくはカスタマーエンジニアによる設置に関わらず、上記搬入料金が別途必要となります。 ※ 詳しくは販売担当者にご確認ください。

設置料金(標準料金)

本体商品名	設置料金	
	基本料金	作業料金
SG 7100/7100 安心3年モデル SG 5100/5100 フロント手差しモデル SG 3200/3200 安心3年モデル SG 2200/2200 安心3年モデル	4,700円	3,900円

※ 本製品およびオプションはお客様による設置が基本となります。営業担当もしくはカスタマーエンジニアに設置を依頼される場合は、設置料金が別途必要となります。 ※ 上記料金は標準的な設置の場合の参考価格です。詳しくは販売担当者にご確認ください。

オプション

◎ 給紙オプション

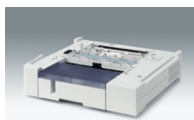
商品名	対応機種	品種コード	JANコード	標準価格	備考
500枚増設トレイ TK1110	SG 5100/5100 フロント手差しモデル	515736	496131185100 1	15,000円	A4、B5、A5、A6、LT、LG、不定形サイズ(縦: 148～356mm、横: 105～216mm)
250枚増設トレイ TK1150	SG 3200/3200安心3年モデル・SG 2200/2200安心3年モデル	515804	496131186641 8	15,000円	A4、B5、A5、A6、LT、LG、不定形サイズ(縦: 148～356mm、横: 105～216mm)
250枚増設トレイ TK1190	SG 7100/7100安心3年モデル	515823	496131187119 1	15,000円	A3、B4、A4、B5、DLT、LT、LG、不定形サイズ(縦: 210～432mm、横: 148～297mm)
マルチ手差しフィーダー BY1030	SG 5100/5100 フロント手差しモデル	515759	496131185758 4	15,000円	A4、B5、A5、A6、LT、LG、HLT、郵便はがき、往復はがき、長形3/4号封筒、不定形サイズ(縦: 127～1,295.4mm、横: 55～216mm)
マルチ手差しフィーダー BY1040	SG 3200/3200安心3年モデル・SG 2200/2200安心3年モデル	515806	496131186630 2	12,000円	A4、B5、A5、A6、LT、LG、HLT、郵便はがき、往復はがき、長形3/4号封筒、不定形サイズ(縦: 127～1,295.4mm、横: 55～240mm)
マルチ手差しフィーダー BY1050	SG 7100/7100安心3年モデル	515824	496131187118 4	15,000円	A3、B4、A4、B5、A5、A6、DLT、LT、LG、HLT、郵便はがき、往復はがき、角型1/2号封筒、長形3/4号封筒、洋形2/4号封筒、不定形サイズ(縦: 127～1,295.4mm、横: 55～330mm)
両面印刷ユニット AD1040	SG 7100/7100安心3年モデル	515822	496131187120 7	10,000円	A3、B4、A4、B5、A5、A6、DLT、LT、LG、HLT、郵便はがき、往復はがき

◎ インターフェースケーブル

商品名	品種コード	JANコード	標準価格	備考
USB2.0 プリンターケーブル	509600	496131133411 5	1,500円	4pin A-TYPE、4pin B-TYPEのUSB2.0ケーブル(2.5m)



250枚増設トレイ TK1190



500枚増設トレイ TK1110



250枚増設トレイ TK1150



マルチ手差しフィーダー BY1050



マルチ手差しフィーダー BY1020



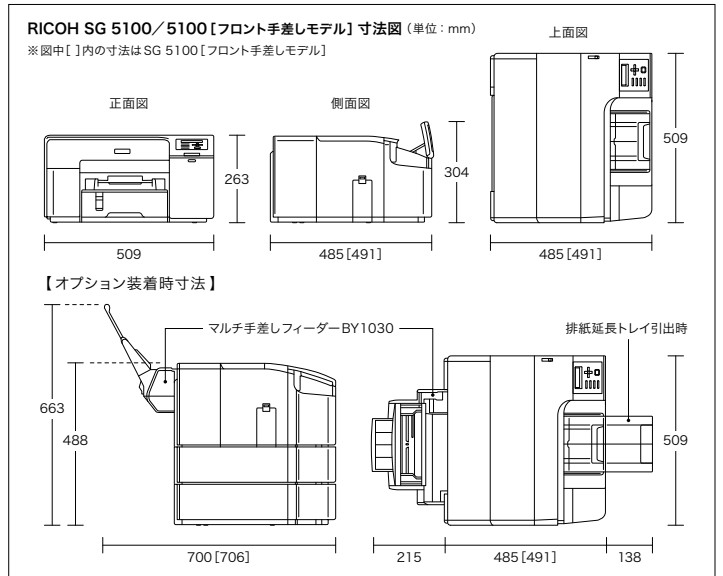
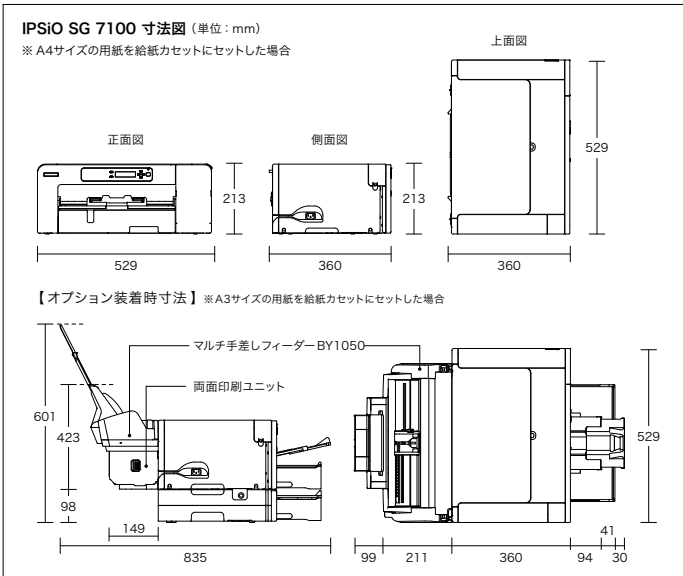
マルチ手差しフィーダー BY1040



両面印刷ユニット AD1040

IPSIO SG 7100/RICOH SG 5100/5100 フロント手差しモデルの主な仕様

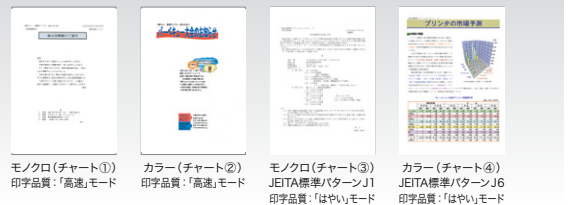
商品名	IPSIO SG 7100	IPSIO SG 7100 安心3年モデル	RICOH SG 5100	RICOH SG 5100 フロント手差しモデル
品種コード	515820	515821	515870	515871
JANコード	496131187121 4	496131187113 9	496131190959 7	496131190960 3
型番	SG7100	SG7100Y3M	SG5100	SG5100FT
印刷方式	GELJET テクノロジー			
用紙搬送方式	GELJET BTシステム			
インク(シアン/マゼンタ/イエロー/ブラック各色)	高発色ビスカインク(高粘度速乾性顔料インク)			
連続プリント速度*1	フルカラー(チャート②にて出力) モノクロ(チャート①にて出力)	29枚/分、両面印刷時20ページ/分 29枚/分、両面印刷時20ページ/分	30枚/分、両面印刷時21ページ/分 30枚/分、両面印刷時21ページ/分	
ファーストプリント*2	フルカラー(チャート②にて出力) モノクロ(チャート①にて出力)	2.5秒以下 2.5秒以下	2.6秒以下 2.6秒以下	
解像度(最大)	3,600×1,200dpi相当、1,200×1,200dpi			
ノズル数	シアン/マゼンタ/イエロー/ブラック × 各色192ノズル		シアン/マゼンタ/イエロー/ブラック × 各色384ノズル	
用紙サイズ*3	標準	A3縦送り、B4縦送り、A4縦送り、B5縦送り、A5横送り、A6縦送り、DLT縦送り、LT縦送り、LG縦送り、HLT横送り、郵便はがき縦送り、往復はがき縦送り、封筒(角型1号縦送り、角型2号縦送り、長形3号縦送り、長形4号縦送り、洋形4号縦送り)、不定形サイズ(縦:139.7~432mm、横:88~297mm)	A4縦送り、B5縦送り、A5縦/横送り、B6縦送り、A6縦送り、LT縦送り、LG縦送り、HLT横送り、郵便はがき縦送り、往復はがき縦送り、封筒(長形3号縦送り、長形4号縦送り、洋形4号縦送り)、不定形サイズ(縦:88~216mm、長さ:139.7~356mm)	マルチ手差しフィーダー: A4縦送り、B5縦送り、A5縦/横送り、A6縦送り、B6縦送り、LT縦送り、LG縦送り、HLT横送り、郵便はがき縦送り、往復はがき縦送り、封筒(長形3号縦送り、長形4号縦送り、洋形4号縦送り)、不定形サイズ(縦:127~1295.4mm*4、横:55~330mm) 増設トレイ: A4縦送り、B5縦送り、A5縦/横送り、A6縦送り、B6縦送り、DLT縦送り、LT縦送り、LG縦送り、不定形サイズ(縦:210~432mm、横:148~297mm)
用紙種類(推奨紙)*5	普通紙(マイペーパー、TPペーパー、フルカラー PPC用紙 タイプ6000<58W>/<70W>/<90W>、オフィスペーパー NT タイプW)、再生紙(マイリサイクルペーパー 100、オフィスペーパー NT タイプR)、光沢紙(王子製紙社製 PODグロスコート100)、ラベル紙(リコー PPC用紙 タイプSA ノートカット/20面カット)、郵便はがき*6、往復はがき*6、封筒(高春堂社製ビーズ封筒)*8			
用紙厚	標準	60~157g/m ² (52~135kg)		
	オプション	マルチ手差しフィーダー: 60~255g/m ² (52~220kg) 増設トレイ: 60~105g/m ² (52~90kg)		
給紙量*9	標準	250枚(郵便はがき/往復はがき:70枚、封筒:30枚)	250枚(郵便はがき/往復はがき:70枚、長形封筒:30枚)	50枚(郵便はがき/往復はがき:1枚、長形封筒:1枚)
	オプション	マルチ手差しフィーダー: 100枚(郵便はがき/往復はがき:50枚、封筒:10枚) 増設トレイ: 250枚	マルチ手差しフィーダー: 200枚(郵便はがき/往復はがき:100枚、長形封筒:20枚) 増設トレイ: 500枚	
	最大	600枚(マルチ手差しフィーダー、増設トレイ1段装着時)	1,450枚(マルチ手差しフィーダー、増設トレイ2段装着時)	1,250枚(マルチ手差しフィーダー、増設トレイ2段装着時)
排紙量*9*10	100枚(郵便はがき/往復はがき:70枚、長形封筒:30枚)			
両面印刷	オプション			
製品寿命*12	15万ページまたは5年のいずれか早い方*13			
電源	100V±10%、50/60Hz±3Hz			
消費電力	最大:約25.8W以下*16、省エネモード時:約1.1W		最大:51.5W以下*16、省エネモード時:0.94W	
寸法	標準	529(W)×360(D)×213(H)mm(A3用紙セット時:529(W)×525(D)×213(H)mm)	509(W)×485(D)×263(H)mm	509(W)×491(D)×263(H)mm
	オプション装着時	529(W)×835(D)×601(H)mm(マルチ手差しフィーダー、増設トレイ1段装着、トレイ伸張時)	509(W)×838(D)×663(H)mm(マルチ手差しフィーダー、増設トレイ2段装着、トレイ伸張時)	509(W)×844(D)×663(H)mm(マルチ手差しフィーダー、増設トレイ2段装着、トレイ伸張時)
質量	約12.9kg(本体のみ、消耗品含む)			
騒音*17	稼働時:49.4dB(A)、待機時:17.2dB(A)			
出力形式	IPCSラスタ			
インターフェース	イーサネット(100BASE-TX、10BASE-T)、USB2.0*18		イーサネット(100BASE-TX/10BASE-T)、USB2.0*18、無線LAN(IEEE802.11b/g/n)*19*20	
対応OS*21	Windows XP、Windows Vista*、Windows 7、Windows 8、Windows 8.1、Windows 10、Windows Server™ 2003、Windows Server™ 2003 R2、Windows Server™ 2008、Windows Server™ 2008 R2、Windows Server™ 2012、Windows Server™ 2012 R2、Mac OS X 10.5以降		Windows Vista*、Windows 7、Windows 8、Windows 8.1、Windows 10、Windows Server™ 2003、Windows Server™ 2003 R2、Windows Server™ 2008、Windows Server™ 2008 R2、Windows Server™ 2012、Windows Server™ 2012 R2、Mac OS X 10.8以降	
関連規格	VCCIクラスB情報処理装置、国際エネルギースタープログラム適合、エコマーク適合			
使用環境*22	画像保証環境	温度:10~32℃、湿度:15~80%(非結露)		
	動作可能環境*23	温度:1~40℃、湿度:5~80%(非結露)		
	消耗品	消耗品一式(スタートアップ用ブラック、カラーインクカートリッジ)		
	CD-ROM	プリンタードライバー、使用説明書(HTML版マニュアル)		
本体同梱品	その他	「こんなときには、かんたんセットアップガイド、電源ケーブル(2pin)、お客様登録はがき、保証書(納入後1年間)、リコーテクニカルコールセンターシール、マイバンク&QA登録票、マニュアルポケット		
保証期間*12	納入後1年間		納入後3年間	
本体標準価格(消費税別)	オープン価格	オープン価格	オープン価格	オープン価格



■ 参考

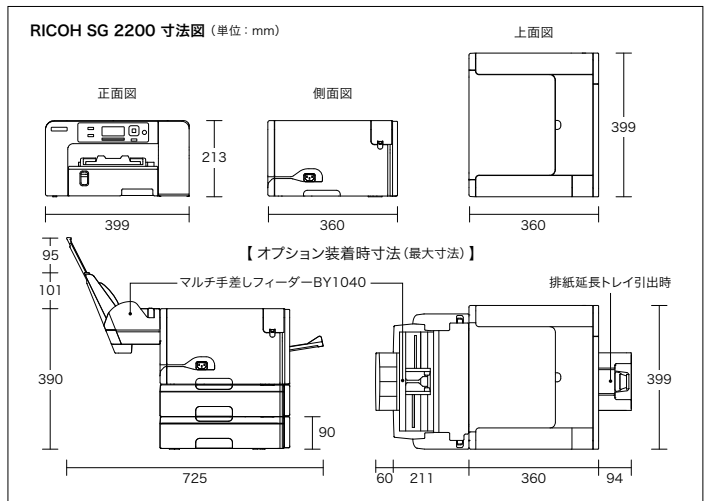
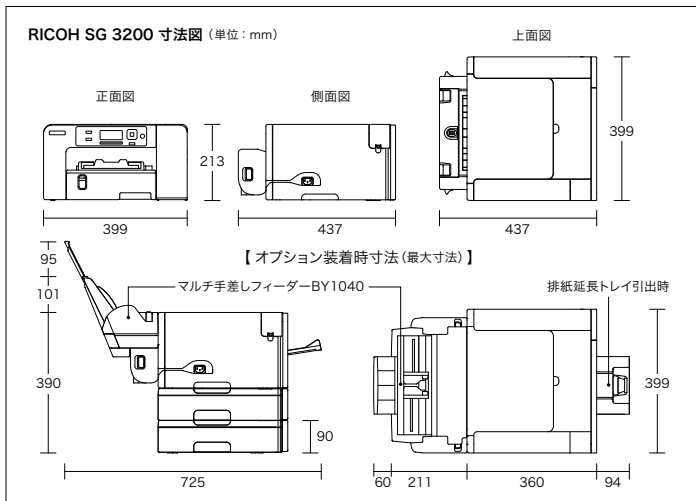
	フルカラー(チャート④)				モノクロ(チャート③)			
	SG 5100	SG 3200	SG 2200	SG 7100	SG 5100	SG 3200	SG 2200	SG 7100
ファーストプリント時間*	5.0秒以下	6.5秒以下	6.5秒以下	8.0秒以下	4.0秒以下	5.5秒以下	5.5秒以下	6.0秒以下
連続プリント速度	片面 15.0PPM 両面 11.5PPM	9.0PPM 7.5PPM	8.0PPM —	9.0PPM 7.5 PPM	19.0PPM 14.0PPM	11.0PPM 9.5PPM	10.0PPM —	11.0PPM 9.0PPM

*データ転送時間を除く



RICOH SG 3200/2200の主な仕様

商品名	RICOH SG 3200		RICOH SG 3200 安心3年モデル		RICOH SG 2200		RICOH SG 2200 安心3年モデル	
品種コード	515866		515867		515868		515869	
JANコード	496131190961 0		496131190962 7		496131190963 4		496131190964 1	
型番	SG3200		SG3200Y3M		SG2200		SG2200Y3M	
印刷方式	GELJET テクノロジー							
用紙搬送方式	GELJET BTシステム							
インク(シアン/マゼンタ/イエロー/ブラック各色)	高発色ビスカスインク(高粘度速乾性顔料インク)							
連続プリント速度 ^{*1}	フルカラー(チャート②にて出力)	29枚/分、両面印刷時20ページ/分				25枚/分		
	モノクロ(チャート①にて出力)	29枚/分、両面印刷時20ページ/分				25枚/分		
ファーストプリント ^{*2}	フルカラー(チャート②にて出力)	2.5秒以下				2.5秒以下		
	モノクロ(チャート①にて出力)	2.5秒以下				2.5秒以下		
解像度(最大)	4,800×1,200dpi相当、1,200×1,200dpi							
ノズル数	シアン/マゼンタ/イエロー/ブラック × 各色192ノズル							
用紙サイズ ^{*3}	標準	A4縦送り、B5縦送り、A5縦/横送り、B6縦送り、A6縦送り、LT縦送り、HLT横送り、郵便はがき縦送り、往復はがき縦送り、封筒(長形3号縦送り、長形4号縦送り、洋形4号縦送り)、L版縦送り、不定形サイズ(幅: 98~216mm、長さ: 127~297mm)						
	オプション	マルチ手差しフィーダー: A4縦送り、B5縦送り、A5縦/横送り、A6縦送り、B6縦送り、LT縦送り、LG縦送り、HLT横送り、郵便はがき縦送り、往復はがき縦送り、封筒(長形3号縦送り、長形4号縦送り、洋形4号縦送り)、L版縦送り、不定形サイズ(幅: 55~216mm、長さ: 127~1295.4mm ^{*4}) 増設トレイ: A4縦送り、B5縦送り、A5縦/横送り、A6縦送り、B6縦送り、LT縦送り、LG縦送り、不定形サイズ(幅: 105~216mm、長さ: 148~356mm)						
用紙種類(推奨紙) ^{*5}	普通紙(マイペーパー、TPペーパー、フルカラー PPC用紙 タイプ6000<58W>/<70W>/<90W>、オフィスペーパー NT タイプW)、再生紙(マイリサイクルペーパー 100、オフィスペーパー NT タイプR)、光沢紙(王子製紙製 PODグロスコート100)、ラベル紙(リコー PPC用紙 タイプSA ノーカット/20面カット)、郵便はがき ^{*6*} 、往復はがき ^{*6*} 、封筒(高春堂製ビース封筒) ^{*8}							
用紙厚	標準	60~157g/m ² (52~135kg)						
	オプション	マルチ手差しフィーダー: 60~255g/m ² (52~220kg) 増設トレイ: 60~105g/m ² (52~90kg)						
給紙量 ^{*9}	標準	250枚(郵便はがき/往復はがき: 70枚、長形封筒: 30枚)						
	オプション	マルチ手差しフィーダー: 100枚(郵便はがき/往復はがき: 25枚、長形封筒: 20枚) 増設トレイ: 250枚						
	最大	850枚(マルチ手差しフィーダー、増設トレイ2段装着時)						
排紙量 ^{*9} ^{*10}	100枚(郵便はがき/往復はがき: 70枚、長形封筒: 30枚)							
両面印刷	標準 ^{*11}	—				—		
製品寿命 ^{*12}	15万ページまたは5年のいずれか早い方 ^{*13}				10万ページまたは5年のいずれか早い方 ^{*15}			
電源	100V ± 10%、50/60Hz ± 3Hz							
消費電力	最大: 37.2W以下 ^{*16} 、省エネモード時: 0.86W				最大: 36.9W以下 ^{*16} 、省エネモード時: 0.86W			
寸法	標準	399(W) × 437(D) × 213(H)mm				399(W) × 360(D) × 213(H)mm		
	オプション装着時	399(W) × 725(D) × 586(H)mm (マルチ手差しフィーダー、増設トレイ2段装着、トレイ伸張時)						
質量	約10.5kg(本体のみ、消耗品含む)				約10.0kg(本体のみ、消耗品含む)			
騒音 ^{*17}	稼働時: 49.6dB(A)、待機時: 18.4dB(A)				稼働時: 51.4dB(A)、待機時: 18.9dB(A)			
出力形式	RPCSラスタ							
インターフェース	イーサネット(100BASE-TX/10BASE-T)、USB2.0 ^{*18} 、無線LAN(IEEE802.11b/g/n) ^{*19} ^{*20}							
対応OS ^{*21}	Windows Vista [®] 、Windows [®] 7、Windows [®] 8、Windows [®] 8.1、Windows [®] 10、Windows Server [™] 2003、Windows Server [™] 2003 R2、Windows Server [™] 2008、Windows Server [™] 2008 R2、Windows Server [™] 2012、Windows Server [™] 2012 R2、Mac OS X 10.8以降							
関連規格	VCCIクラスB情報処理装置、国際エネルギースタープログラム適合、エコマーク適合							
使用環境 ^{*22}	画像保証環境	温度: 10~32°C、湿度: 15~80%(非結露)						
	動作可能環境 ^{*23}	温度: 1~40°C、湿度: 5~80%(非結露)						
本体同梱品	消耗品	消耗品一式(スタートアップ用ブラック、カラーインクカートリッジ)						
	CD-ROM	プリンタードライバー、使用説明書(HTML版マニュアル)						
	その他	「こんなときには、かんたんセットアップガイド、電源ケーブル(2pin)、お客様登録はがき、保証書(納入後1年間)、リコーテクニカルコールセンターシール、メンテナンスQA登録票、マニュアルポケット	「こんなときには、かんたんセットアップガイド、電源ケーブル(2pin)、お客様登録はがき、保証書(納入後1年間)、リコーテクニカルコールセンターシール、メンテナンスQA登録票、マニュアルポケット	「こんなときには、かんたんセットアップガイド、電源ケーブル(2pin)、お客様登録はがき、保証書(納入後1年間)、リコーテクニカルコールセンターシール、メンテナンスQA登録票、マニュアルポケット	「こんなときには、かんたんセットアップガイド、電源ケーブル(2pin)、お客様登録はがき、保証書(納入後1年間)、リコーテクニカルコールセンターシール、メンテナンスQA登録票、マニュアルポケット			
保証期間 ^{*12}	納入後1年間		納入後3年間		納入後1年間		納入後3年間	
本体標準価格	オープン価格		オープン価格		オープン価格		オープン価格	



*1 連続印刷速度は、原稿、印刷品質により異なります。リコーオリジナルチャート使用時。*2 給紙開始から排紙完了までの時間です。実際の速度は、原稿、印刷品質により異なります。リコーオリジナルチャート使用時。*3 小サイズ用紙は断裁面のバリ等が影響し重送することがあります。断裁面のバリがない厚手の用紙をご使用ください。*4 長尺紙セット時、正しく用紙が送られるように手で持って支えてください。用紙の厚さや紙幅により用紙の送られ方や画面が異なりますので事前になる紙で印刷結果を確認してください。*5 推奨紙をご利用ください。用紙の種類によってはうまく印刷されない場合があります。*6 私製はがきをご利用できません。*7 給紙の妨げを防止する給紙ローラーに付着した粉や紙屑を除去し、給紙できなくなる場合があります。*8 推奨封筒以外または推奨封筒でも環境によって、シワが発生する場合があります。*9 80g/m²紙の場合。*10 画像/使用環境によっては排紙量が少なくなることがあります。*11 両面印刷可能な用紙サイズは、A4縦送り、B5縦送り、A5縦/横送り、B6縦送り、A6縦送り、LT縦送り、HLT横送り、L版縦送り、郵便はがき縦送り、往復はがき縦送り。*12 無償保証期間及び保守契約期間内においても、製品寿命の印刷ページ数を超えた場合や月間の推奨使用枚数を著しく超えた場合は保証・保守の対象外となります。*13 安定した品質でお使いいただくために、月間2,500ページ以内のご使用を推奨いたします。*14 安定した品質でお使いいただくために、月間5,000ページ以内のご使用を推奨いたします。*15 安定した品質でお使いいただくために、月間1,600ページ以内のご使用を推奨いたします。*16 設置環境によって受信感度が異なる場合があります。導入前に設置環境での動作検証を実施ください。*17 対応OSの最新情報につきましては、リコーホームページにてご確認ください。*18 使用直前の環境(マシン内部の温度・湿度)が使用環境に準じても、印字品質の低下を招く場合があります。*19 動作可能環境以外では機械保護のため、印刷を停止させることがあります。

*20 ジェルジェットプリンターのプリンタードライバー上で両面印刷設定時、用紙種類に「ハイグレード普通紙」「光沢紙」「封筒」を選択すると片面印刷になります。前述の用紙で両面印刷が必要な場合は「普通紙」を選択してください。*21 色でもインクがなくなるとプリンターの動作が停止します。「インク/コリズカ」のメッセージが表示されたら、交換用のインクカートリッジをご準備ください。

*22 Microsoft、Windows、Windows ServerおよびWindows Vistaは、米国Microsoft Corporationの、米国およびその他の国における登録商標または商標です。*23 PostScriptは、Adobe Systems Incorporated(アドビ システムズ社)の米国ならびに他の国における商標または登録商標です。*24 Mac OS、OS X、iPad、iPhone、AirPrint、AppleおよびAppleロゴは、Apple Inc.の商標です。*25 App StoreはApple Inc.のサービスマークです。*26 iOSは、米国およびその他の国における商標またはシスコの登録商標であり、ライセンスのもとで使用されます。*27 iPhoneの商標は、Apple Inc.の登録商標です。*28 Wi-Fi Directは、Wi-Fi Allianceの登録商標または登録商標です。*29 Wi-Fi Directは、Wi-Fi Allianceの登録商標です。*30 Mopieriaは、Mopieria Allianceの登録商標です。*31 IEEEは、The Institute of Electrical and Electronic Engineers, Inc.の登録商標です。*32 リコーは、リコー工業株式会社(株)の登録商標です。

*33 記載されている速度はWindows環境によるものです。*34 製品の仕様および外観は、改良のため予告なく変更させていただく場合があります。*35 実際の製品の色は、印刷のためカタログの写真とは若干異なる場合があります。*36 このカタログに記載されている画像サンプルは、機能説明のために作成したものであり、実際の出力物とは異なります。*37 このカタログに記載されている製品は、国内仕様のため海外では使用できません。*38 詳しい性能・仕様・制約条件等については、販売担当者にご確認ください。*39 保守サービスのために必要な保守用性能部品の最低保有期間は本製品の製造中止後、7年間です。

消耗品

インクカートリッジについて

●最適な印刷品質を保つため、インクカートリッジの箱に記載された使用推奨期限内に開封し、6ヶ月以内にお使いください。●実際のインクカートリッジ交換サイクルは、用紙サイズ/印刷品質/連続プリント数/使用環境により変わります。●モノクロのみの印刷の際にも、カラーインク(シアン、マゼンタ、イエロー)を使って印刷します。また、メンテナンス動作をしても、カラーインクを消費します。●ヘッドの保護および印刷品質を保つため、電源投入時ならびに印刷時に定期的メンテナンス動作をして各色インクを消費し、ヘッドクリーニングする場合がありますので、印刷しなくてもインクを消費します。また、極端に印刷枚数が少ない場合には、比較的早くインクカートリッジがなくなる場合があります。●長期間使用されていないプリンターをご使用になる場合、定期メンテナンス動作が長くなる場合があります。通常より多くのインクを消費しますので、20~25日間に1回は印刷またはカラーサンプル出力されることをおすすめします。

消耗品は純正カートリッジをご使用ください

プリンターの性能を安定した状態でご利用いただくために、リコー純正カートリッジの使用をおすすめします。リコー純正以外のカートリッジのご使用は、印字品質の低下やプリンター本体の故障など、製品に悪影響を及ぼすことがあります。リコー純正以外のカートリッジを使用したことによる故障は、保証期間内や保守契約時でも有償修理となりますのでご注意ください。

RICOH SG 5100 / SG 5100 [フロント手差しモデル] 消耗品

◎インクカートリッジ

(消費税別)

商品名	品種コード	JANコード	標準価格	SG 5100	SG 5100 フロント手差しモデル	A4 各色5%原稿印刷可能ページ数*1	ISO/IEC24711印刷可能ページ数*2
Lサイズカートリッジ *月間500ページ以上出力されるお客様におすすめいたします。	GXカートリッジ ブラック GC31KH	515747	496131185111 7	6,000円	○	約3,000ページ	約4,200ページ
	GXカートリッジ シアン GC31CH	515748	496131185112 4	5,290円	○	約2,300ページ	約4,000ページ
	GXカートリッジ マゼンタ GC31MH	515749	496131185113 1	5,290円	○	約2,300ページ	約4,000ページ
	GXカートリッジ イエロー GC31YH	515750	496131185114 8	5,290円	○	約2,300ページ	約4,000ページ
Mサイズカートリッジ *月間250ページ以上出力されるお客様におすすめいたします。	GXカートリッジ ブラック GC31K	515743	496131185107 0	4,350円	○	約1,500ページ	約2,000ページ
	GXカートリッジ シアン GC31C	515744	496131185108 7	3,400円	○	約1,000ページ	約1,900ページ
	GXカートリッジ マゼンタ GC31M	515745	496131185109 4	3,400円	○	約1,000ページ	約1,900ページ
	GXカートリッジ イエロー GC31Y	515746	496131185110 0	3,400円	○	約1,000ページ	約1,900ページ
Sサイズカートリッジ *出力枚数が少ないお客様におすすめいたします。	GXカートリッジ ブラック GC31KS	515739	496131185103 2	1,680円	○	約400ページ	約600ページ
	GXカートリッジ シアン GC31CS	515740	496131185104 9	1,760円	○	約400ページ	約500ページ
	GXカートリッジ マゼンタ GC31MS	515741	496131185105 6	1,760円	○	約400ページ	約500ページ
	GXカートリッジ イエロー GC31YS	515742	496131185106 3	1,760円	○	約400ページ	約500ページ

※○はカートリッジ利用可能、一はカートリッジ利用不可です。*1 A4サイズ各色5% (計20%)原稿を「はい」モードで印刷した場合の目安です。*2 国際標準規格であるISO/IEC 24711 (測定方法)、ISO/IEC24712 (測定画像)測定画像)に準拠し、スタート用インクカートリッジ交換後の2回目以降に装着したインクカートリッジを使用して算出しています。

◎廃インクボックス

(消費税別)

商品名	品種コード	JANコード	標準価格	備考
IPSiO GX 廃インクボックス タイプe5500	515738	496131185102 5	1,300円	約13,000ページ*ごとに交換

*消耗品の印刷可能ページ数は、A4サイズ各色5% (計20%)原稿を「はい」モードで印刷した場合の目安です。実際の交換サイクルは、用紙サイズ/印刷品質/連続プリント/使用環境により変わります。



GXカートリッジ

IPSiO GX 廃インクボックス タイプe5500

RICOH SG 3200 / RICOH SG 2200 / IPSiO SG 7100 消耗品

◎インクカートリッジ

商品名	品種コード	JANコード	標準価格	SG 3200			SG 2200			SG 7100			A4 各色5%原稿印刷可能ページ数*1	ISO/IEC24711印刷可能ページ数*2
				SG 3200 安心3年モデル	SG 2200 安心3年モデル	SG 7100 安心3年モデル	SG 3200 安心3年モデル	SG 2200 安心3年モデル	SG 7100 安心3年モデル	SG 3200 安心3年モデル	SG 2200 安心3年モデル	SG 7100 安心3年モデル		
Lサイズカートリッジ *月間500ページ以上出力されるお客様におすすめいたします。	SGカートリッジ ブラック GC41KH	515825	496131187114 6	オープン	—	—	—	—	—	—	—	約3,000ページ	約4,200ページ	
	SGカートリッジ シアン GC41CH	515826	496131187115 3	オープン	—	—	—	—	—	—	—	約2,300ページ	約4,000ページ	
	SGカートリッジ マゼンタ GC41MH	515827	496131187116 0	オープン	—	—	—	—	—	—	—	約2,300ページ	約4,000ページ	
	SGカートリッジ イエロー GC41YH	515828	496131187117 7	オープン	—	—	—	—	—	—	—	約2,300ページ	約4,000ページ	
Mサイズカートリッジ *月間250ページ以上出力されるお客様におすすめいたします。	SGカートリッジ ブラック GC41K	515807	496131186642 5	オープン	○	○	○	○	○	○	○	約1,500ページ	約2,000ページ	
	SGカートリッジ シアン GC41C	515808	496131186621 0	オープン	○	○	○	○	○	○	○	約1,000ページ	約1,900ページ	
	SGカートリッジ マゼンタ GC41M	515809	496131186622 7	オープン	○	○	○	○	○	○	○	約1,000ページ	約1,900ページ	
	SGカートリッジ イエロー GC41Y	515810	496131186623 4	オープン	○	○	○	○	○	○	○	約1,000ページ	約1,900ページ	
Sサイズカートリッジ *出力枚数が少ないお客様におすすめいたします。	SGカートリッジ ブラック GC41KS	515811	496131186631 9	オープン	○	○	○	○	○	○	○	約400ページ	約600ページ	
	SGカートリッジ シアン GC41CS	515812	496131186632 6	オープン	○	○	○	○	○	○	○	約400ページ	約500ページ	
	SGカートリッジ マゼンタ GC41MS	515813	496131186633 3	オープン	○	○	○	○	○	○	○	約400ページ	約500ページ	
	SGカートリッジ イエロー GC41YS	515814	496131186634 0	オープン	○	○	○	○	○	○	○	約400ページ	約500ページ	

※○はカートリッジ利用可能、一はカートリッジ利用不可です。*1 A4サイズ各色5% (計20%)原稿を「はい」モードで印刷した場合の目安です。*2 国際標準規格であるISO/IEC 24711 (測定方法)、ISO/IEC24712 (測定画像)測定画像)に準拠し、スタート用インクカートリッジ交換後の2回目以降に装着したインクカートリッジを使用して算出しています。

◎廃インクボックス

商品名	品種コード	JANコード	標準価格	備考
SG 廃インクボックス IC41	515819	496131186639 5	オープン	約13,000ページ*ごとに交換

*消耗品の印刷可能ページ数は、A4サイズ各色5% (計20%)原稿を「はい」モードで印刷した場合の目安です。実際の交換サイクルは、用紙サイズ/印刷品質/連続プリント/使用環境により変わります。



SGカートリッジ

SG 廃インクボックス IC41

スマートデバイスをかざして、プリンターの設置をシミュレーション RICOH AR

iPhone iPad Android 端末 ※無償ダウンロードアプリ

RICOH ARとは、スマートデバイス画面上で、置きたい場所にリコープリンターを仮想的に3D表示できるアプリケーションです。設置スペースとプリンターのサイズ比較やカバー開閉などの操作、オプション追加などが簡単操作で行なえ、プリンター設置後のイメージを一目瞭然と確認できます。

<主な機能>

- プリンターの設置シミュレーション ●増設トレイや本体カバーの開閉イメージを再現 ●主な商品仕様表示
- 設置イメージ撮影 ●商品の購入/お問い合わせ先案内 ●言語切り替え(日本語・英語・中国語)

詳しくはリコーホームページにてご確認ください。 <http://www.ricoh.co.jp/software/apps/ar/>



専用マーカール



プリンターを設置したい場所にARマーカールを置いてアプリで写すだけ!

Google Play™またはApp Storeよりアプリをダウンロードしてください。



リコーは環境保全を経営の優先課題のひとつと考え、リサイクル活動を推進しています。本製品は、新品と同一の当社品質基準をクリアした、リサイクルパーツが使用されていることがあります。

RICOH
imagine. change.

株式会社リコー
東京都大田区中馬込1-3-6 〒143-8555

<http://www.ricoh.co.jp/printer/>

リコー製品に関するお問い合わせは下記のダイヤルで承っております。

リコーテクニカルコールセンター **0120-892-111**

- 受付時間:平日(月~金)9時~17時(祝祭日、弊社休業日を除く)
- ※お問い合わせの内容は対応状況の確認と対応品質の向上のため、録音・記録をさせていただきます。
- ※受付時間を含め、記載のサービス内容は予告無く変更になる場合があります。あらかじめご了承ください。
- <http://www.ricoh.co.jp/contact/>
- リコーにご提供いただいたお客様の個人情報取り扱い方針については、当社ホームページでご確認いただけます。

地球環境保護のために、このカタログには植物油インキを使用しています。

このカタログの記載内容は、2018年3月現在のものです。

1701H-1803<34141703>5/0A

●お問い合わせ・ご用命は・・・