

GELJET プリンター

RICOH
SG 7200
SG 5200
SG 5200 フロント手差しモデル
SG 3300
SG 2300

Business Inkjet Printer



RICOH
SG 7200

A3
モノクロ
フルカラー
29
枚/分

RICOH
SG 5200

A4
モノクロ
フルカラー
30
枚/分

RICOH
SG 3300

A4
モノクロ
フルカラー
29
枚/分

RICOH
SG 5200
フロント手差しモデル

A4
モノクロ
フルカラー
30
枚/分

RICOH
SG 2300

A4
モノクロ
フルカラー
29
枚/分

その業務に、スペースに。 GELJETプリンターなら安心。

速乾性に優れ、くっきり鮮やかな印字と
高速出力を両立するジェルジェットプリンターは、
使いやすいコンパクト設計。

しかも大量給紙に対応し、タフで省電力。
オフィスはもちろん、クリニックや薬局、
受付や店舗のバックヤードなど、
さまざまな最前線の業務を強力にバックアップします。

詳しくはWebで



RICOH SG 3300/2300

NEW



RICOH SG 5200/5200 フロント手差しモデル



RICOH SG 7200



GELJETならではの信頼性

妥協のないビジネスクオリティを実現

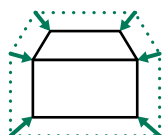
■ レーザープリンターより省スペース・省電力

レーザープリンターは熱と圧力を使ってトナーを定着させる一方で、ジェルジェットプリンターはインクを吹き付けることで印字しています。そのため、以下の利点があります。

一枚目の印刷速度が速い

消費電力量が低く抑えられる

機種本体がコンパクト



■ 高い定着性

ジェルジェットプリンターは、用紙に付着した瞬間にゲル状になるGELJETビスカスインクを使用。普通紙に印刷してもこすれない高い定着性を実現しています。また高耐水性と色あせしにくい高耐光性も実現。長期間保存される書類や屋外・店頭に貼るPOPなどにもご利用いただけます。

GELJETビスカスインク

顔料インク

染料インク



用紙に着弾した瞬間にGEL化し、乾燥。にじみと広がりを抑えることができる。



乾燥しにくく用紙定着に時間がかかる。



用紙に着弾後、繊維にまで染み込み、広がり、にじみが発生する。

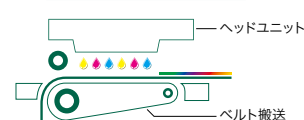
■ 用紙の搬送トラブルを軽減

用紙全面を静電吸着ベルトで支えて搬送する機構により、一般的なインクジェットプリンターのローラー方式に比べ、たわみのない高速・高精度の紙送りが可能。封筒や葉袋などの多彩な用紙に対応し、紙詰まりやこすれなどのトラブルを抑止します。

他社ローラー搬送



GELJETベルト搬送



■ 高い耐久性

ジェルジェットならではの最大45万ページ*の長寿命設計。また無償保証期間は3年間で、長く安心してお使いいただけます。

* RICOH SG 5200/5200 フロント手差しモデルの場合。

■ 無駄なインクの消費を徹底的に削減

品質維持のために使用する、メンテナンス用のインクを出し入れできるチューピングポンプを採用。インクを捨てずにメンテナンスが可能のため、使用環境によって影響を受けやすい印刷可能枚数の変動を最小限に抑えることができます。

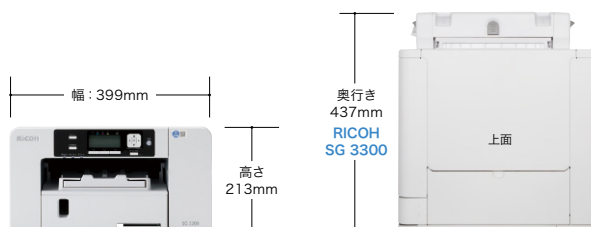
コンパクト&使いやすさ

コンパクト設計のため狭小スペースでも使いやすく安心

■ コンパクト&天面フラット、快適フロントオペレーション

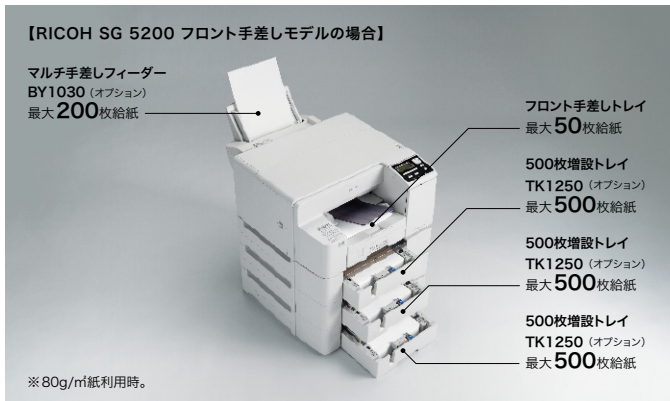
ジェルジェットプリンターならではのコンパクトな本体サイズで、天面はフラット。また、用紙の給排紙や消耗品の交換なども前面で行なえ、手狭なスペースでも便利にお使いいただけます。

※右はRICOH SG 3300の場合。



幅広い業務に応える多彩な給紙スタイルを実現

背面装着のマルチ手差しフィーダーは、用紙のストレート搬送が可能で、厚紙や封筒、ラベル紙や長尺用紙まで、多様な用紙に対応します。本体標準トレイ、マルチ手差しフィーダー、増設トレイに異なるサイズ・種類の用紙を同時にセットし、最大5WAY*の給紙を利用可能です。



* RICOH SG 5200/5200 フロント手差しモデル/3300/2300のみ。RICOH SG 7200は最大3WAY。

使いやすいフロント手差しモデル

RICOH SG 5200 フロント手差しモデルは、前面に手差しトレイを標準装備。多種多様な用紙の入れ替えをスピーディーに行なえます。例えば調剤薬局では、患者様ごとにサイズが異なる処方箋の裏面印刷や領収証の印刷なども1台でスムーズに行なえます。

ネットワーク&スマートデバイス

Chrome OSから印刷ができる RICOH カンタンGELJETプリント

Chrome OS向けにGELJET専用のプリントアプリである「RICOH カンタンGELJETプリント」をご用意しました。Google Workspace™の管理コンソールに対応しており、登録するプリンターのIPアドレスを事前に設定した状態で、各端末に一括でインストールが可能です。

ネットワークを通して機器を管理

Webブラウザを使って、プリンターの監視や設定ができる管理ツール「Web Image Monitor」や、インターネットを通じて機器の状況をリアルタイムに把握することで、遠隔診断保守を可能にする「@Remote」に対応しています。

環境性能

SDGs*達成に向けて貢献できる製品づくりを

リコーグループは持続可能な社会の実現のため、SDGsを踏まえ7つのマテリアリティを定めています。その中の「事業を通じた社会課題解決」を目指す4つのマテリアリティに対して、製品での貢献を目指しています。

* 持続可能な開発目標(Sustainable Development Goals: SDGs)。国連で合意された2030年までの世界的な優先課題および世界のあるべき姿を定めた世界共通のゴールであり、17の目標と169のターゲットで構成されます。 ※詳細はホームページをご覧ください。ホーム>サステナビリティ>マテリアリティ(重要社会課題)

ビジネスインクジェットならではの低消費電力設計

省エネモード時も、動作時も、環境負荷低減のため徹底的に低消費電力を追求しました。電気容量が少ない環境でも安心してお使いいただけます。

低ランニングコストでカラー印刷ができるレベルカラー印刷機能

インク使用量を抑えつつ読みやすいカラードキュメントを印刷できる機能を搭載。内容に応じて濃度調整を行ない、文字はくっきり見やすく、写真やイラスト・グラフなどのイメージは淡く印刷することができます。

【インク吐出量比較】



* 弊社各色5%チャート印刷時の計算値。イラスト・グラフの比率により、インク吐出量の削減率は変動します。 ※実際のインク消費は、印刷時のインク吐出に加え、メンテナンス動作時にも消費します。

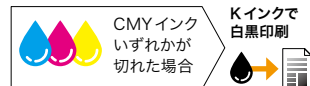
インクが切れても安心な「緊急印刷モード*」

下記の2パターンでインクカートリッジがエンドになった場合は、緊急印刷モードで印刷が可能です。業務中の急なインク切れの際にも安心してお使いいただけます。

【緊急印刷モード(CMY)】



【緊急印刷モード(白黒)】



* RICOH SG 5200/5200 フロント手差しモデルは非対応。RICOH SG 7200は白黒印刷のみ対応。

効率的な印刷環境を実現。各種スマートデバイスからも印刷でき安心

無線LAN & Wi-Fi Direct® に標準対応

無線LAN、Wi-Fi Direct®に標準対応。さらにRICOH SG 3300/2300は、無線LAN (IEEE802.11 a/b/g/n) 5GHz帯に対応し、電波干渉が起きにくく、安心してお使いいただけます。

※無線LAN/無線LAN/Wi-Fi Direct®は同時に利用できません。

医療機関向けのORCAに対応*

医療機関の業務の標準化・効率化を目指す日本医師会のオープンソース・プログラムORCAに対応*しています。

* RICOH SG 7200を除く。

低消費電力設計をはじめ、サステナビリティや環境への配慮も安心

インクカートリッジの回収で環境保全を推進

リコーでは環境保全を経営の優先課題の一つとして、使用済み製品の回収・リサイクルを積極的に行なっています。インクカートリッジは、お客様のニーズに合わせた方法で回収を行なっています。

※詳細はホームページをご覧ください。https://jp.ricoh.com/sustainability/environment/product/recycle/toner_2

全機種：オープン価格(消耗品一式、搬入・設置料別) 保証期間*1：3年間

A3 GELJETプリンター

RICOH SG 7200

ポスター、リーフレット、大型封筒など
多様な用紙に対応する高画質A3モデル

Wi-Fi™ 5GHz	ORCA対応	緊急印刷モード CMY 白黒
Chrome OS		Windows*/Mac

連続プリント速度*2 フルカラー モノクロ 29 枚/分	ファーストプリント*3 最速 2.5 秒	ランニングコスト*4 フルカラー 約 6.1 円/枚 モノクロ 約 1.7 円/枚
解像度(最大) 4,800 dpi相当 × 1,200 dpi	給紙量*5 標準 250 枚 最大 600 枚	製品寿命*1 15 万ページ
オプショントレイ 1 段装着 可能		

4行LCD 液晶パネル	両面印刷 オプション	USB2.0*6	100BASE-TX 10BASE-T	無線LAN IEEE 802.11b/g/n	AirPrint Mopria*	Ecoマーク商品 省エネ・3R設計 株式会社リコー
RICOH カンタン入出力	不正コピー抑止	パネルロック 機能	省エネ時 0.97W	グリーン 購入法適合		



A4 GELJETプリンター

RICOH SG 5200

高速・高耐久。大量印刷にも応える
調剤薬局や店舗向けのA4フラグシップモデル

Wi-Fi™ 5GHz	ORCA対応	緊急印刷モード CMY 白黒
Chrome OS		Windows*/Mac

連続プリント速度*2 フルカラー モノクロ 30 枚/分	ファーストプリント*3 最速 2.6 秒	ランニングコスト*4 フルカラー 約 6.1 円/枚 モノクロ 約 1.7 円/枚
解像度(最大) 3,600 dpi相当 × 1,200 dpi	給紙量*5 標準 250 枚 最大 1,950 枚	製品寿命*1 45 万ページ
オプショントレイ 3 段装着 可能		

4行LCD 液晶パネル	両面印刷 標準	USB2.0*6	100BASE-TX 10BASE-T	無線LAN IEEE 802.11b/g/n	Mopria*	Ecoマーク商品 省エネ・3R設計 株式会社リコー
RICOH カンタン入出力	不正コピー抑止	パネルロック 機能	省エネ時 1.0W	グリーン 購入法適合		



A4 GELJETプリンター

RICOH SG 5200

フロント手差しモデル

用紙サイズを頻繁に入れ替える窓口業務に最適
高速・高耐久のA4前面手差し給紙モデル

Wi-Fi™ 5GHz	ORCA対応	緊急印刷モード CMY 白黒
Chrome OS		Windows*/Mac

連続プリント速度*2 フルカラー モノクロ 30 枚/分	ファーストプリント*3 最速 2.6 秒	ランニングコスト*4 フルカラー 約 6.1 円/枚 モノクロ 約 1.7 円/枚
解像度(最大) 3,600 dpi相当 × 1,200 dpi	給紙量*5 標準 50 枚 最大 1,750 枚	製品寿命*1 45 万ページ
オプショントレイ 3 段装着 可能		

4行LCD 液晶パネル	両面印刷 標準	USB2.0*6	100BASE-TX 10BASE-T	無線LAN IEEE 802.11b/g/n	Mopria*	Ecoマーク商品 省エネ・3R設計 株式会社リコー
RICOH カンタン入出力	不正コピー抑止	パネルロック 機能	省エネ時 1.0W	グリーン 購入法適合		



A4 GELJETプリンター

RICOH SG 3300 NEW

薬局や店舗などの窓口でも安心の用紙対応力
両面印刷標準対応の高画質A4モデル

Wi-Fi™ 5GHz	ORCA対応	緊急印刷モード CMY 白黒
Chrome OS		Windows*/Mac

連続プリント速度*2 フルカラー モノクロ 29 枚/分	ファーストプリント*3 最速 2.5 秒	ランニングコスト*4 フルカラー 約 8.5 円/枚 モノクロ 約 2.5 円/枚
解像度(最大) 4,800 dpi相当 × 1,200 dpi	給紙量*5 標準 250 枚 最大 1,100 枚	製品寿命*1 30 万ページ
オプショントレイ 3 段装着 可能		

4行LCD 液晶パネル	両面印刷 標準	USB2.0*6	100BASE-TX 10BASE-T	無線LAN IEEE 802.11a/b/g/n	AirPrint Mopria*	Ecoマーク商品 省エネ・3R設計 株式会社リコー
RICOH カンタン入出力	不正コピー抑止	パネルロック 機能	省エネ時 1.0W	グリーン 購入法適合		



A4 GELJETプリンター

RICOH SG 2300 NEW

薬局や店舗などの窓口でも安心の用紙対応力
奥行き360mmのコンパクトなA4モデル

Wi-Fi™ 5GHz	ORCA対応	緊急印刷モード CMY 白黒
Chrome OS		Windows*/Mac

連続プリント速度*2 フルカラー モノクロ 29 枚/分	ファーストプリント*3 最速 2.5 秒	ランニングコスト*4 フルカラー 約 8.5 円/枚 モノクロ 約 2.5 円/枚
解像度(最大) 4,800 dpi相当 × 1,200 dpi	給紙量*5 標準 250 枚 最大 1,100 枚	製品寿命*1 30 万ページ
オプショントレイ 3 段装着 可能		

4行LCD 液晶パネル	両面印刷不可	USB2.0*6	100BASE-TX 10BASE-T	無線LAN IEEE 802.11a/b/g/n	AirPrint Mopria*	Ecoマーク商品 省エネ・3R設計 株式会社リコー
RICOH カンタン入出力	不正コピー抑止	パネルロック 機能	省エネ時 1.0W	グリーン 購入法適合		



*1 無償保証期間及び保守契約期間内においても、製品寿命の印刷ページ数を超過した場合や月間の推奨使用枚数を著しく超える場合は保証・保守の対象外となります。*2 標準トレイにてA4縦送りの場合。連続印刷速度は原稿・印刷品質等により異なります。リコーオリジナルチャート使用時。*3 標準トレイにてA4縦送りの場合。給紙開始から排紙完了までの時間です。実際の速度は原稿・印刷品質等によって異なります。リコーオリジナルチャート使用時。*4 インクカートリッジ+廃インクボックスの1枚あたりのコストです。国際標準規格であるISO/IEC 24711(測定方法)、ISO/IEC24712(測定画像)に準拠し、スタート用インクカートリッジ交換後の2回目以降に装着したインクカートリッジを使用して算出しています。JIS X 6932(ISO/JEC19798)で規定された標準データを、A4普通紙に片面連続印刷した場合。実際の交換サイクルは用紙サイズ・種類、用紙方向、1ジョブあたりの連続印刷ページ数、原稿の内容などの使用条件により異なります。2022年10月時点のネットリコーでの掲載価格(税別)をもとに算出しています。*5 80g/mi紙使用時。*6 各対応機器すべての動作を保证するものではありません。

Support & Service

プリンターあんしんサポートパック

■本製品の無償保証期間は、納入後3年(消耗品除く)となっております。

本体からオプション品までのトータルな保守に加え、操作のお問い合わせから修理の手配まで対応する、ご契約されたお客様専用のプリンターあんしんサポートパック専用ダイヤル(フリーダイヤル)/ Web サイトをご用意しました。

- 本商品はご購入後お客様からの登録をいただくことにより、保守サービスを提供いたします。
 - 保守サービス、使用上のお問い合わせを専用ダイヤル(フリーダイヤル)/ Web サイトで一括して受け付けます。
 - 基本メニューにオプションの保守も含まれます。
 - 消耗品は別途ご購入いただけます。
 - プリンターあんしんサポートパック専用ダイヤル承り時間【月曜日～金曜日 9:00～17:30】
- ※サービス実施店もしくは弊社サービス拠点よりお客様までの距離が所定の範囲を超えた場合、交通費・出張費・宿泊費等が別途必要となります。※お客様からの要請により故障の原因を調査した結果、本製品および同梱のソフトウェア以外に原因があると判明した場合には、その調査に要した費用を別途請求させていただきます(保証期間中も含む)。
- [ご注意] プリンターあんしんサポートパックの契約対象期間は、稼働開始日から本体機器寿命の5年間となります。5年以降の保守は年間保守契約またはスポット保守をご活用ください。

【基本メニュー】

◎同時購入パック：本体ご購入と同時に複数年分をご購入いただける保守商品 (消費税別)

本体商品名	同時購入パック 4年(保証期間3年+1年)			同時購入パック 5年(保証期間3年+2年)		
	標準価格	品種コード	JANコード	標準価格	品種コード	JANコード
RICOH SG 7200	13,200円	515977	496131196926 3	25,300円	515978	496131196927 0
RICOH SG 5200/ RICOH SG 5200 フロント手差しモデル	13,200円	515980	496131196929 4	25,100円	515981	496131196930 0
RICOH SG 3300	7,700円	515967	496131196916 4	14,300円	515968	496131196917 1
RICOH SG 2300	6,600円	515970	496131196919 5	12,100円	515971	496131196920 1

◎追加購入パック：本体の無償保証期間終了後、1年単位でご購入いただける保守商品 (消費税別)

本体商品名	追加購入パック 1年		
	標準価格	品種コード	JANコード
RICOH SG 7200	14,300円	515979	496131196928 7
RICOH SG 5200/5200 フロント手差しモデル	14,300円	515982	496131196931 7
RICOH SG 3300	8,800円	515969	496131196918 8
RICOH SG 2300	7,700円	515972	496131196921 8

※契約対象期間は、稼働開始日から本体機器寿命の5年間となります。5年以降の保守は年間保守契約またはスポット保守をご活用ください。 ※定期交換部品はありません。

【オプションメニュー】

◎フルタイムパック：本体ご購入と同時に複数年分をご購入いただける保守商品 (消費税別)

本体商品名	保守対応時間	標準価格	品種コード	JANコード
RICOH SG 7200 RICOH SG 5200/ RICOH SG 5200 フロント手差しモデル RICOH SG 3300 RICOH SG 2300	月曜日～金曜日 17:00～21:00*1	6,600円/年	514842	496131197164 8
	月曜日～金曜日 17:00～21:00 土曜日 9:00～21:00*1	11,600円/年	514843	496131197165 5
	月曜日～金曜日 17:00～翌9:00*1	13,200円/年	514847	496131197169 3
	月曜日～金曜日 17:00～翌9:00 土曜日 9:00～翌9:00*1	18,200円/年	514848	496131197170 9
	土曜日 9:00～17:00*1	5,000円/年	514844	496131197166 2
	土曜日～日曜日 9:00～17:00*2	14,900円/年	514845	496131197167 9
	月曜日～金曜日 17:00～21:00 土曜日～日曜日 9:00～21:00*2	18,200円/年	514846	496131197168 6
	月曜日～金曜日 17:00～翌9:00 土曜日～日曜日 9:00～翌9:00*2	21,500円/年	514849	496131197171 6

*1 祝祭日・振替休日・年末年始(12月31日～翌1月3日)は対応いたしません。
*2 祝祭日・振替休日・年末年始(12月31日～翌1月3日)も日曜日と同様に対応いたします。
※フルタイムパックは、基本メニュー(同時購入パックまたは追加購入パック)に対するオプションメニューです。基本メニューとセットで、同年数分をご購入ください。
※フルタイムパックは、2メニュー以上を組み合わせることはできません。
※フルタイムパックの保守対応時間帯の修理依頼先は通常時間帯と異なり、専用窓口に対応いたします。

年間保守契約

通常の年間保守契約もご用意しています。詳しくは販売担当者にご確認ください。

スポット保守

保守契約を締結いただいていないお客様には、随時保守機としてお客様から修理・点検のご要請があるときだけお伺いするサービスをご用意しています。料金はリコースポット保守料金体系に基づいて、その都度ご負担いただくシステムです。

スポット保守料金 = 基本料金 + 技術料金 + 交換部品代 (消費税別)

- 基本料金 …… 15,000円(一訪問あたり) ※お客様のご依頼に基づく訪問に対する料金です。
- 技術料金 …… 7,000円(30分まで)、3,500円(30分以降、15分単位)
- 交換部品代 …… 交換した部品代をご請求させていただきます。

※サービス実施店もしくは弊社サービス拠点よりお客様までの距離が所定の範囲を超えた場合、交通費・出張費・出張費・宿泊費等が別途必要となります。 ※ お客様からの要請により故障の原因を調査した結果、本製品および同梱のソフトウェア以外に原因があると判明した場合には、その調査に要した費用を別途請求させていただきます(保証期間中も含む)。
※スポット保守の修理受付時間は月～金曜日の9:00～17:30、修理実施時間は月～金曜日の9:00～17:00です。

搬入料金(標準料金)

本体商品名	搬入料金(1台あたり)
RICOH SG 7200 RICOH SG 5200/5200 フロント手差しモデル RICOH SG 3300 RICOH SG 2300	5,000円

※ご購入の際には、お客様による設置/営業担当もしくはカスタマーエンジニアによる設置に関わらず、上記搬入料金が別途必要となります。 ※詳しくは販売担当者にご確認ください。

設置料金(標準料金)

本体商品名	設置料金	
	基本料金	作業料金
RICOH SG 7200 RICOH SG 5200/5200 フロント手差しモデル RICOH SG 3300 RICOH SG 2300	5,900円	5,000円

※本製品およびオプションはお客様による設置が基本となります。営業担当もしくはカスタマーエンジニアに設置を依頼される場合は、設置料金が別途必要となります。 ※上記料金は標準的な設置の場合の参考価格です。詳しくは販売担当者にご確認ください。

オプション

◎給紙オプション

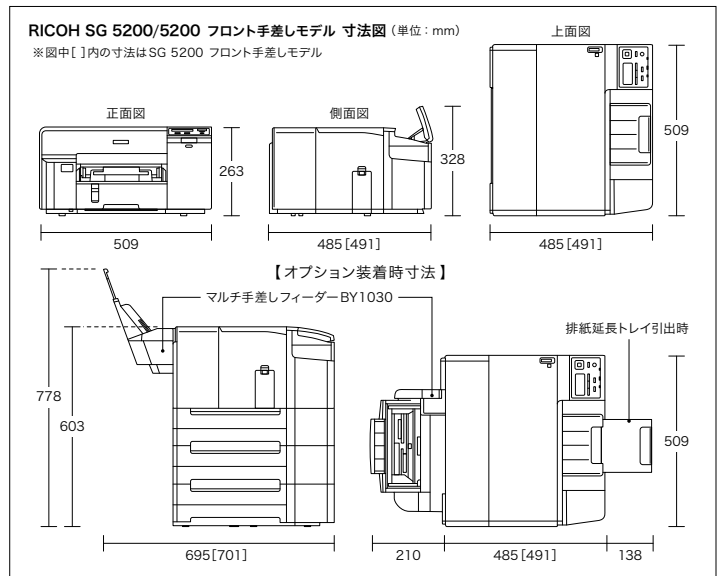
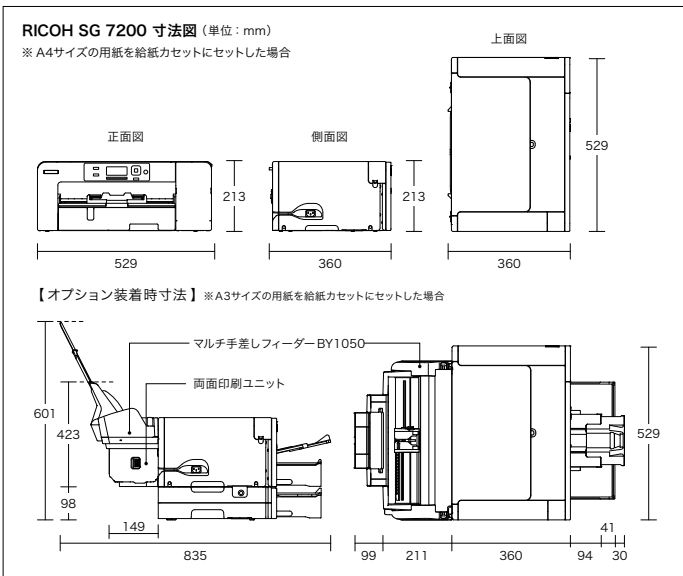
商品名	対応機種	品種コード	JANコード	標準価格	備考
250枚増設トレイ TK1190	RICOH SG 7200	515823	496131187119 1	15,000円	A3, B4, A4, B5, A5, B6, A6, DLT, LT, LG, 不定形サイズ(縦:210～432mm, 横:148～297mm)
500枚増設トレイ TK1250	RICOH SG 5200/5200 フロント手差しモデル	515922	496131195170 1	15,000円	A4, B5, A5, B6, A6, LT, LG, 不定形サイズ(縦:148～356mm, 横:105～216mm)
250枚増設トレイ TK1260	RICOH SG 3300 RICOH SG 2300	515954	496131195923 3	15,000円	A4, B5, A5, B6, A6, LT, LG, 不定形サイズ(縦:148～356mm, 横:105～216mm)
マルチ手差しフィーダー BY1050	RICOH SG 7200	515824	496131187118 4	15,000円	A3, B4, A4, B5, A5, B6, A6, DLT, LT, LG, HLT, 郵便はがき, 往復はがき, 角型1/2号封筒, 長形3/4号封筒, 洋形2/4号封筒, 洋形4号封筒, L版, 不定形サイズ(縦:127～1295.4mm, 横:55～330mm)
マルチ手差しフィーダー BY1030	RICOH SG 5200/5200 フロント手差しモデル	515759	496131185758 4	15,000円	A4, B5, A5, B6, A6, LT, LG, HLT, 郵便はがき, 往復はがき, 長形3/4号封筒, 不定形サイズ(縦:127～1,295.4mm, 横:55～216mm)
マルチ手差しフィーダー BY1040	RICOH SG 3300 RICOH SG 2300	515806	496131186630 2	12,000円	A4, B5, A5, B6, A6, LT, LG, HLT, 郵便はがき, 往復はがき, 長形3/4号封筒, 洋形4号封筒, 不定形サイズ(縦:127～1,295.4mm, 横:55～240mm)
両面印刷ユニット AD1040	RICOH SG 7200	515822	496131187120 7	10,000円	A3, B4, A4, B5, A5, B6, A6, DLT, LT, LG, HLT, 郵便はがき, 往復はがき

◎インターフェースケーブル

商品名	品種コード	JANコード	標準価格	備考
USB2.0 プリンターケーブル	509600	496131133411 5	1,500円	4pin A-TYPE, 4pin B-TYPEのUSB2.0ケーブル(2.5m)

Ricoh SG 7200・RICOH SG 5200/5200 フロント手差しモデルの主な仕様

商品名	RICOH SG 7200		RICOH SG 5200	RICOH SG 5200 フロント手差しモデル
品種コード	515898		515920	515921
JANコード	496131192599 3		496131195168 8	496131195169 5
型番	SG7200		SG5200	SG5200FT
印刷方式	GELJET テクノロジー			
用紙搬送方式	GELJET BTシステム			
インク(シアン/マゼンタ/イエロー/ブラック各色)	高発色ピススインク(高粘度速乾性顔料インク)			
連続プリント速度*1	モノクロ	29枚/分、両面印刷時:20ページ/分	30枚/分、両面印刷時:21ページ/分	30枚/分、両面印刷時:21ページ/分
	カラー	29枚/分、両面印刷時:20ページ/分	30枚/分、両面印刷時:21ページ/分	30枚/分、両面印刷時:21ページ/分
ファーストプリント*2	モノクロ	2.5秒	2.6秒	2.6秒
	カラー	2.5秒	2.6秒	2.6秒
解像度(最大)	4,800dpi相当×1,200dpi、1,200dpi×1,200dpi		3,600dpi相当×1,200dpi、1,200dpi×1,200dpi	
ノズル数	シアン/マゼンタ/イエロー/ブラック × 各色192ノズル		シアン/マゼンタ/イエロー/ブラック × 各色384ノズル	
用紙サイズ*3*4	標準トレイ	A3縦送り、B4縦送り、A4縦送り、B5縦送り、A5縦/横送り、B6縦送り、A6縦送り、DLT縦送り、LT縦送り、LG縦送り、HLT横送り、郵便はがき縦送り、往復はがき縦送り、封筒(角型1号縦送り、角型2号縦送り、長形3号縦送り、長形4号縦送り、洋形4号縦送り)、不定形サイズ(幅:88~297mm、長さ:139.7~432mm)	A4縦送り、B5縦送り、A5縦/横送り、B6縦送り、A6縦送り、LT縦送り、LG縦送り、HLT横送り、郵便はがき縦送り、往復はがき縦送り、封筒(長形3号縦送り、長形4号縦送り、洋形4号縦送り)、不定形サイズ(幅:88~216mm、長さ:139.7~356mm)	
	マルチ手差しフィーダー(オプション)	A3縦送り、B4縦送り、A4縦送り、B5縦送り、A5縦/横送り、B6縦送り、A6縦送り、DLT縦送り、LT縦送り、LG縦送り、HLT横送り、郵便はがき縦送り、往復はがき縦送り、封筒(角型1号縦送り、角型2号縦送り、長形3号縦送り、長形4号縦送り、洋形4号縦送り)、L版縦送り、不定形サイズ(幅:55~330mm、長さ:127~1,295.4mm*)	A4縦送り、B5縦送り、A5縦/横送り、A6縦送り、B6縦送り、LT縦送り、LG縦送り、HLT横送り、郵便はがき縦送り、往復はがき縦送り、封筒(長形3号縦送り、長形4号縦送り、洋形4号縦送り)、不定形サイズ(幅:55~216mm、長さ:127~1,295.4mm*)	
	増設トレイ(オプション)	A3縦送り、B4縦送り、A4縦送り、B5縦送り、DLT縦送り、LT縦送り、LG縦送り、不定形サイズ(幅:148~297mm、長さ:210~432mm)	A4縦送り、B5縦送り、A5縦/横送り、A6縦送り、B6縦送り、LT縦送り、LG縦送り、不定形サイズ(幅:105~216mm、長さ:148~356mm)	
用紙種類*6	標準トレイ	普通紙(マイペーパー、オフィスペーパースタンダード、オフィスペーパースタンダードホワイト、フルカラー-PPC用紙、タイプ6000<58W>/<70W>/<90W>、葉のさやき、オフィスペーパー-NTタイプW)、再生紙(マイリサイクルペーパー100、オフィスペーパー-NTタイプR、再生PPC用紙TH70)、光沢紙(王子製紙社製 PODクロスコート100)*、ラベル紙(リコー PPC用紙タイプSA ノーカット/20面カット)、郵便はがき*8、往復はがき*8、封筒(高善社製ビース封筒)*10		
用紙厚	標準トレイ	60~157g/m ² (52~135kg)		
	マルチ手差しフィーダー(オプション)	60~256g/m ² (52~220kg)		
	増設トレイ(オプション)	60~105g/m ² (52~90kg)		
給紙量*11	標準トレイ	250枚(郵便はがき/往復はがき:70枚、封筒:30枚)	250枚(郵便はがき/往復はがき:70枚、長形封筒:30枚)	50枚(郵便はがき/往復はがき:1枚、長形封筒:1枚)
	マルチ手差しフィーダー(オプション)	100枚(郵便はがき/往復はがき:50枚、封筒:10枚)	200枚(郵便はがき/往復はがき:100枚、長形封筒:20枚)	
	増設トレイ(オプション)	250枚	500枚	
	最大	600枚(マルチ手差しフィーダー、増設トレイ1段装着時)	1,950枚(マルチ手差しフィーダー、増設トレイ3段装着時)	1,750枚(マルチ手差しフィーダー、増設トレイ3段装着時)
排紙量*11*12	100枚(郵便はがき/往復はがき:70枚、封筒:30枚)		150枚(郵便はがき/往復はがき:70枚、長形封筒:30枚)	30枚(郵便はがき/往復はがき:1枚、長形封筒:1枚)
両面印刷	オプション		標準*13	
製品寿命*14	15万ページまたは5年のいずれか早い方*15		45万ページまたは5年のいずれか早い方*16	
電源	100V±10%、50/60Hz			
消費電力	最大:35.3W*18、省エネモード時:0.97W		最大:51.5W以下*18、省エネモード時:1.0W	
騒音*19	稼働時:6.2B、49.2dB		稼働時:6.4B、49.8dB	稼働時:6.4B、49.6dB
寸法(W×D×H)	標準	529×360×213mm	509×485×263mm	509×491×263mm
	最大(オプション装着、トレイ伸張時)	529×835×601mm(A3用紙セット時:529×525×601mm)	509×833×778mm	509×701×778mm
質量	約12.9kg(本体のみ、消耗品含む)		約15.8kg(本体のみ、消耗品含む)	
ページ記述言語	RPCSラスター			
インターフェース	イーサネット(100BASE-TX/10BASE-T)、USB2.0*20、無線LAN(IEEE802.11b/g/n)*21			
対応OS*22	プリンタードライバー	Microsoft Windows® 8.1、Microsoft Windows® 10、Microsoft Windows® 11、Microsoft Windows Server™ 2012、Microsoft Windows Server™ 2012 R2、Microsoft Windows Server™ 2016、Microsoft Windows Server™ 2019、Microsoft Windows Server™ 2022、macOS 10.14以降		
使用環境*23	画像保証環境	温度:10~32℃、湿度:15~80%(非結露)		
	動作可能環境*24	温度:1~40℃、湿度:5~80%(非結露)		
本体同梱品	消耗品	消耗品一式(スタートアップ用ブラック、カラーインクカートリッジ)		
	CD-ROM	プリンタードライバー・使用説明書(HTML版マニュアル)		
	その他	こんなときには、かんたんセットアップ、電源ケーブル(2pin)、保証書(納入後3年間)、リコーテクニカルコールセンターシール、マイバंक&QA登録票、安全上のご注意、マニュアルポケット		
関連規格	VCCIクラスB 情報処理装置、国際エネルギースタープログラム適合、エコマーク商品類型No.155適合		VCCIクラスB 情報処理装置、国際エネルギースタープログラム適合、エコマーク商品類型No.155適合	
保証期間*14	納入後3年間			
本体標準価格(消費税別)	オープン価格		オープン価格	オープン価格



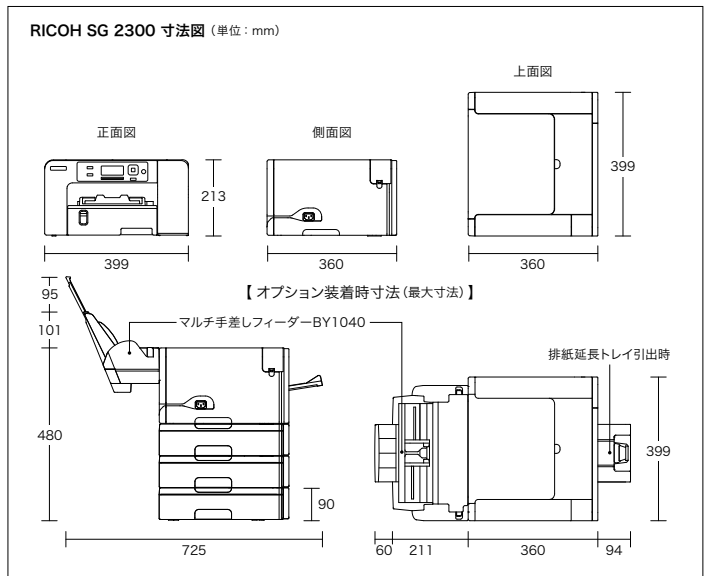
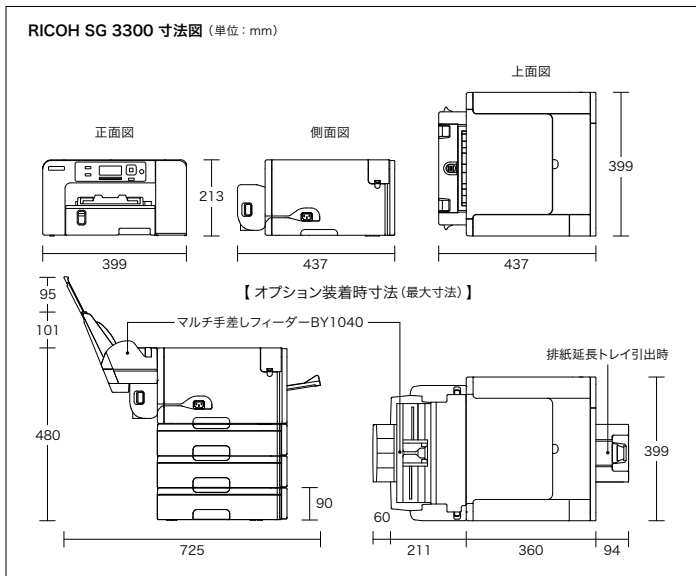
■参考: ISO(国際標準化機構)発行の測定基準に基づく連続プリント速度・ファーストプリント

		RICOH SG 7200	RICOH SG 5200	RICOH SG 3300	RICOH SG 2300
連続プリント速度(カラー/モノクロ)	片面	11 ipm/12 ipm	19 ipm/20 ipm	13 ipm/13.4 ipm	13 ipm/13.4 ipm
	両面	9.4 ipm/9.6 ipm	14.5 ipm/15.2 ipm	11 ipm/11.3 ipm	—
ファーストプリント(カラー/モノクロ)		9.4秒/9.3秒	7.3秒/7秒	9.1秒/8.9秒	9.1秒/8.9秒

※連続プリント速度はISO/IEC 24734に基づく印刷速度 ※ファーストプリントはISO/IEC 17629に基づく実測値

Ricoh SG 3300/2300の主な仕様

商品名		Ricoh SG 3300	Ricoh SG 2300
品目コード		515939	515941
JANコード		496131195908 0	496131195910 3
型番		SG3300	SG2300
印刷方式		GELJET テクノロジー	
用紙搬送方式		GELJET BTシステム	
インク(シアン/マゼンタ/イエロー/ブラック各色)		高発色ビュスカインク(高粘度速乾性顔料インク)	
連続プリント速度 *1	モノクロ	29枚/分	29枚/分
	カラー	29枚/分、両面印刷時:20ページ/分	29枚/分
ファーストプリント *2	モノクロ	2.5秒	
	カラー	2.5秒	
解像度(最大)		4,800dpi相当×1,200dpi、1,200dpi×1,200dpi	
ノズル数		シアン/マゼンタ/イエロー/ブラック × 各色192ノズル	
用紙サイズ *4	標準トレイ	A4縦送り、B5縦送り、A5縦/横送り、B6縦送り、A6縦送り、LT縦送り、HLT横送り、郵便はがき縦送り、往復はがき縦送り、封筒(長形3号縦送り、長形4号縦送り、洋形4号縦送り)、L版縦送り、不定形サイズ(幅:88~216mm、長さ:127~297mm)	
	マルチ手差しフィーダー(オプション)	A4縦送り、B5縦送り、A5縦/横送り、B6縦送り、A6縦送り、LT縦送り、LG縦送り、HLT横送り、郵便はがき縦送り、往復はがき縦送り、封筒(長形3号縦送り、長形4号縦送り、洋形4号縦送り)、L版縦送り、不定形サイズ(幅:55~216mm、長さ:127~1295.4mm*)	
	増設トレイ(オプション)	A4縦送り、B5縦送り、A5縦/横送り、B6縦送り、A6縦送り、LT縦送り、LG縦送り、不定形サイズ(幅:105~216mm、長さ:148~356mm)	
用紙種類 *6		普通紙(マイペーパー、オフィスペーパースタンダード、オフィスペーパースタンダードホワイト、フルカラーPPC用紙 タイプ6000<58W>/<70W>/<90W>、森のささやき、LB White、オフィスペーパー NT タイプW)、再生紙(マイリサイクルペーパー 100、オフィスペーパー NT タイプR、再生PPC用紙 TH70)、光沢紙(王子製紙社製 PODクロスコート 100)*、ラベル紙(リコー PPC用紙 タイプSA ノーカット/20面カット)、郵便はがき**、往復はがき**、封筒(高春堂社製ビーズ封筒)**	
用紙厚	標準トレイ	52~135kg(60~157g/m ²)	
	マルチ手差しフィーダー(オプション)	52~220kg(60~256g/m ²)	
	増設トレイ(オプション)	52~90kg(60~105g/m ²)	
給紙量 *11	標準トレイ	250枚(郵便はがき/往復はがき:70枚、長形封筒:30枚)	
	マルチ手差しフィーダー(オプション)	100枚(郵便はがき/往復はがき:25枚、長形封筒:20枚)	
	増設トレイ(オプション)	250枚	
	最大	1,100枚(マルチ手差しフィーダー、増設トレイ3段装着時)	
排紙量 *11 *12		100枚(郵便はがき/往復はがき:70枚、長形封筒:30枚)	
両面印刷		標準 *13	—
製品寿命 *14		30万ページまたは5年のいずれか早い方 *16	
電源		100V±10%、50/60Hz	
消費電力		最大:48.9W以下 *18、省エネモード時:1.0W	最大:48.0W以下 *18、省エネモード時:1.0W
騒音 *19		稼働時:6.4B、49.6dB	稼働時:6.3B、49.9dB
寸法 (W×D×H)	標準	399×437×213mm	
	最大(オプション装着、トレイ伸縮)	399×725×676mm	
質量	本体	約10.5kg(本体のみ、消耗品含む)	
ページ記述言語		RPCSラスター	
インターフェース		イーサネット(100BASE-TX /10BASE-T)、USB2.0*20、無線LAN(IEEE802.11a/b/g/n)*20	
対応OS *22	プリンタードライバー	Microsoft Windows® 8.1、Microsoft Windows® 10、Microsoft Windows® 11、Microsoft Windows Server™ 2012、Microsoft Windows Server™ 2016、Microsoft Windows Server™ 2019、Microsoft Windows Server™ 2022、macOS 10.14以降	
使用環境 *23	画像保証環境	温度:10~32℃、湿度:15~80%(非結露)	
	動作可能環境 *24	温度:1~40℃、湿度:5~80%(非結露)	
本体同梱品	消耗品	消耗品一式(スタートアップ用ブラック、カラーインクカートリッジ)	
	CD-ROM	プリンタードライバー、使用説明書(HTML版マニュアル)	
	その他	こんなときには、かんたんセットアップ、電源ケーブル(2pin)、ケーブル配線用クランプ、保証書(納入後3年間)、リコーテクニカルコールセンターシール、マイバンク&QA登録票、安全上のご注意、マニュアルポケット	
関連規格		VCCIクラスB情報処理装置、国際エネルギースタープログラム適合、エコマーク商品類型No.155適合	
保証期間 *14		納入後3年間	
本体標準価格		オープン価格	オープン価格



*1 標準トレイにてA4縦送りの場合。連続印刷速度は原稿、印刷品質等により異なります。リコーオリジナルチャート使用時。*2 標準トレイにてA4縦送りの場合。給紙開始から排紙完了までの時間です。実際の速度は原稿、印刷品質等によって異なります。リコーオリジナルチャート使用時。*3 L判(幅99mm×長さ127mm)印刷はオプションのマルチ手差しフィーダー装着時のみ対応可能です。*4 小サイズ用紙は断裁面のバリ等が影響し重送する事があります。断裁面のバリが無い、厚手の用紙をご使用ください。*5 長尺紙セット時、正しく用紙が送られるように手で持って支えてください。用紙の厚さや紙幅により用紙の送られ方や面割が異なりますので事前に用紙の送られ方を確認してください。*6 推奨紙をご利用ください。*7 画像や環境によって一度夜程度乾燥が必要な場合があります。*8 私製はがき紙幅により用紙の送られ方や面割が異なります。*9 給紙はがき等を送紙すると、給紙機が停止し、給紙できなくなる場合があります。*10 推奨封筒以外または推奨封筒でも環境によって、シワが発生する場合があります。*11 80g/㎡紙使用時。*12 画像/使用環境によっては排紙容量が少なくなることがあります。*13 両面印刷可能な用紙サイズは、A4縦送り、B5縦送り、A5縦/横送り、B6縦送り、A6縦送り、LT縦送り、HLT横送り、郵便はがき縦送り、往復はがき縦送り、*14 無償保証期間及び保守契約期間内においても、製品寿命の印刷ページ数を越えた場合や月間の推奨使用枚数を著しく超える場合は保証・保守の対象外となります。*15 A4換算。安定した品質でお使いいただくために、月間1,600ページ以内での使用を推奨いたします。*16 安定した品質でお使いいただくために、月間5,000ページ以内での使用を推奨いたします。動作環境が温度:18~28℃、湿度:40~60%(非結露)の場合の数値です。*17 安定した品質でお使いいただくために、月間1,600ページ以内での使用を推奨いたします。*18 フルオプション装着時。*19 普通紙はがき印刷時、ISO7779に基づく実測値。単位dB:表示A特性放射音圧レベル(1m基準値)。*20 各対応機器すべての動作を保証するものではありません。*21 5GHz帯のIEEE802.11nには対応していません。*22 対応OSの最新情報は、リコーホームページをご確認ください。*23 使用直前の環境(マシン内部の温度・湿度)が使用環境になじむまで、印字品質の低下を招く場合があります。導入前に設置環境での動作検証を実施ください。*24 動作可能環境以外では機械保護のため、印刷を停止させることがあります。

消耗品

インクカートリッジについて

●最適な印刷品質を保つため、インクカートリッジの箱に記載された使用推奨期限内に開封し、6ヶ月以内にお使いください。●実際のインクカートリッジ交換サイクルは、用紙サイズ/印刷品質/連続プリント数/使用環境により変わります。●モノクロみの印刷の際にも、カラーインク(シアン、マゼンタ、イエロー)を使って印刷します。また、メンテナンス動作においても、カラーインクを消費します。●ヘッドの保護および印刷品質を保つため、電源投入時ならびに印刷時に定期的メンテナンス動作をして各色インクを消費し、ヘッドクリーニングする場合があります。また、極端に印刷枚数が少ない場合には、比較的早くインクカートリッジがなくなる場合があります。●長期間使用されていないプリンターをご使用になる場合、定期メンテナンス動作が長くかかる場合があります。通常より多くのインクを消費しますので、30日に1回は印刷またはカラーサンプル出力されることをおすすめします。●シエルジェットプリンターは、1色でもインクがなくなるとプリンターの動作が停止します。「インク残りわずか」のメッセージが表示されたら、交換用のインクカートリッジをご準備ください。

消耗品は純正カートリッジをご使用ください

プリンターの性能を安定した状態でご利用いただくために、リコー純正カートリッジの使用をおすすめします。リコー純正以外のカートリッジのご使用は、印字品質の低下やプリンター本体の故障など、製品に悪影響を及ぼすことがあります。リコー純正以外のカートリッジを使用したことによる故障は、保証期間内や保守契約時でも有償修理となりますのでご注意ください。

RICOH SG 7200 消耗品

◎インクカートリッジ

(消費税別)

商品名	品種コード	JANコード	標準価格	ISO/IEC24711 印刷可能ページ数*
Lサイズカートリッジ 月間500ページ以上出力されるお客様におすすめいたします。	SGカートリッジ ブラック GC 41KH	515825	496131187114 6	オープン 約4,200ページ
	SGカートリッジ シアン GC 41CH	515826	496131187115 3	オープン 約4,000ページ
	SGカートリッジ マゼンタ GC 41MH	515827	496131187116 0	オープン 約4,000ページ
	SGカートリッジ イエロー GC 41YH	515828	496131187117 7	オープン 約4,000ページ
Mサイズカートリッジ 月間250ページ以上出力されるお客様におすすめいたします。	SGカートリッジ ブラック GC 41K	515807	496131186642 5	オープン 約2,000ページ
	SGカートリッジ シアン GC 41C	515808	496131186621 0	オープン 約1,900ページ
	SGカートリッジ マゼンタ GC 41M	515809	496131186622 7	オープン 約1,900ページ
	SGカートリッジ イエロー GC 41Y	515810	496131186623 4	オープン 約1,900ページ
Sサイズカートリッジ 出力枚数が少ないお客様におすすめいたします。	SGカートリッジ ブラック GC 41KS	515811	496131186631 9	オープン 約600ページ
	SGカートリッジ シアン GC 41CS	515812	496131186632 6	オープン 約500ページ
	SGカートリッジ マゼンタ GC 41MS	515813	496131186633 3	オープン 約500ページ
	SGカートリッジ イエロー GC 41YS	515814	496131186634 0	オープン 約500ページ

* 国際標準規格であるISO/IEC 24711(測定方法)、ISO/IEC24712(測定画像)に準拠し、スタート用インクカートリッジ交換後の2回目以降に装着したインクカートリッジを使用して算出しています。

◎廃インクボックス

商品名	品種コード	JANコード	標準価格	備考
SG廃インクボックス IC 41	515819	496131186639 5	オープン	約13,000ページ*ごとに交換

* 消耗品の印刷可能ページ数は、A4サイズ各色5%(計20%)原稿を「はやり」モードで印刷した場合の目安です。実際の交換サイクルは、用紙サイズ/印刷品質/連続プリント/使用環境により変わります。

RICOH SG 5200 / 5200 フロント手差しモデル 消耗品

◎インクカートリッジ

(消費税別)

商品名	品種コード	JANコード	標準価格	ISO/IEC24711 印刷可能ページ数*
Lサイズカートリッジ 月間500ページ以上出力されるお客様におすすめいたします。	RICOH SGカートリッジ ブラック GC42KH	515930	496131195178 7	6,700円 約4,200ページ
	RICOH SGカートリッジ シアン GC42CH	515927	496131195175 6	5,900円 約4,000ページ
	RICOH SGカートリッジ マゼンタ GC42MH	515928	496131195176 3	5,900円 約4,000ページ
	RICOH SGカートリッジ イエロー GC42YH	515929	496131195177 0	5,900円 約4,000ページ
Mサイズカートリッジ 月間250ページ以上出力されるお客様におすすめいたします。	RICOH SGカートリッジ ブラック GC42K	515926	496131195174 9	4,800円 約2,000ページ
	RICOH SGカートリッジ シアン GC42C	515923	496131195171 8	3,800円 約1,900ページ
	RICOH SGカートリッジ マゼンタ GC42M	515924	496131195172 5	3,800円 約1,900ページ
	RICOH SGカートリッジ イエロー GC42Y	515925	496131195173 2	3,800円 約1,900ページ

* 国際標準規格であるISO/IEC 24711(測定方法)、ISO/IEC24712(測定画像)に準拠し、スタート用インクカートリッジ交換後の2回目以降に装着したインクカートリッジを使用して算出しています。

◎廃インクボックス

(消費税別)

商品名	品種コード	JANコード	標準価格	備考
IPSI0 GX 廃インクボックス タイプe5500	515738	496131185102 5	1,500円	約13,000ページ*ごとに交換

* 消耗品の印刷可能ページ数は、A4サイズ各色5%(計20%)原稿を「はやり」モードで印刷した場合の目安です。実際の交換サイクルは、用紙サイズ/印刷品質/連続プリント/使用環境により変わります。



SGカートリッジ



SG廃インクボックス IC41



IPSI0 GX 廃インクボックス タイプe5500

リコーは環境保全を経営の優先課題のひとつと考え、リサイクル活動を推進しています。本製品は、新品と同一の当社品質基準をクリアした、リサイクルパーツが使用されていることがあります。

※Microsoft、Windows、Windows Serverは、米国 Microsoft Corporationの、米国およびその他の国における登録商標または商標です。※Mac、macOS、OS X、AirPrintは、Apple Inc.の商標です。※Google ChromeはGoogle LLC.の商標です。※Mopriaは、Mopria Allianceの登録商標です。※IEEEは、The Institute of Electrical and Electronic Engineers, Inc.の商標です。※Wi-Fi、Wi-Fi Directは、Wi-Fi Allianceの商標または登録商標です。※イーサネットは、富士フイルムビジネスイノベーション株式会社の登録商標です。※その他、本カタログに記載の会社名および製品名、ロゴマークはそれぞれ各社の商号、商標または登録商標です。

※記載されている速度はWindows環境によるものです。※製品の仕様および外観は、改良のため予告なく変更させていただく場合があります。※実際の製品の色は、印刷のためカタログの写真とは若干異なる場合があります。※このカタログに記載されている画像サンプルは、機能説明のために作成したものであり、実際の出力物とは異なります。※このカタログに記載されている製品は、国内仕様のため海外では使用できません。※詳しい性能・仕様・契約条件等については、販売担当者にご確認ください。※保守サービスのために必要な保守用性能部品の最低保有期間は本製品の製造中止後7年間です。



株式会社リコー
東京都大田区中馬込1-3-6 〒143-8555

<https://www.ricoh.co.jp/printer/>

リコー製品に関するお問い合わせは下記のダイヤルで承っております。

リコーテクニカルコールセンター **0120-892-111**

●受付時間：平日(月～金)9時～17時(祝祭日、弊社休業日を除く)
※お問い合わせの内容は対応状況の確認と対応品質の向上のため、録音・記録をさせていただきます。
※受付時間を含め、記載のサービス内容は予告なく変更になる場合があります。あらかじめご了承ください。
<https://www.ricoh.co.jp/contact/>
■リコーにご提供いただいたお客様の個人情報取り扱い方針については、当社ホームページでご確認いただけます。

地球環境保護のために、このカタログには植物油インキを使用しています。

●お問い合わせ・ご用命は・・・

このカタログの記載内容は、2024年4月現在のものです。

2210K-2404<34141725>2/1