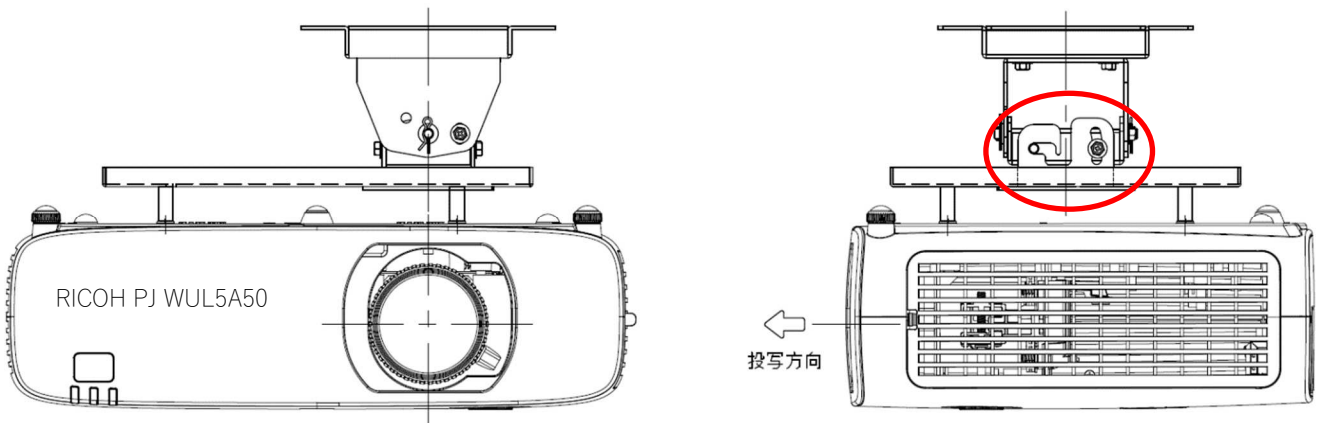


RICOH

PJ 天吊り金具 タイプ1

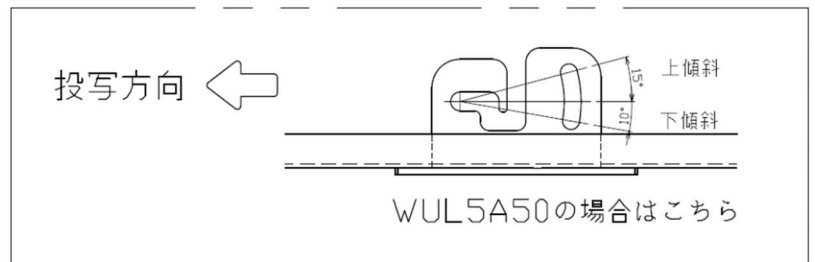
RICOH プロジェクター
WUL5A50

上記機種を搭載する際は、吊金具の向きを下図のように取り付けてください。
(組立設置説明書とは、吊金具の向きが逆になります)



吊金具の設置向き変更により
角度調整範囲も逆になります。

逆向き設置 (WUL5A50) の場合：
上傾斜 15°、下傾斜 10°



組立設置説明書表記の設置の場合：
上傾斜 10°、下傾斜 15°

