

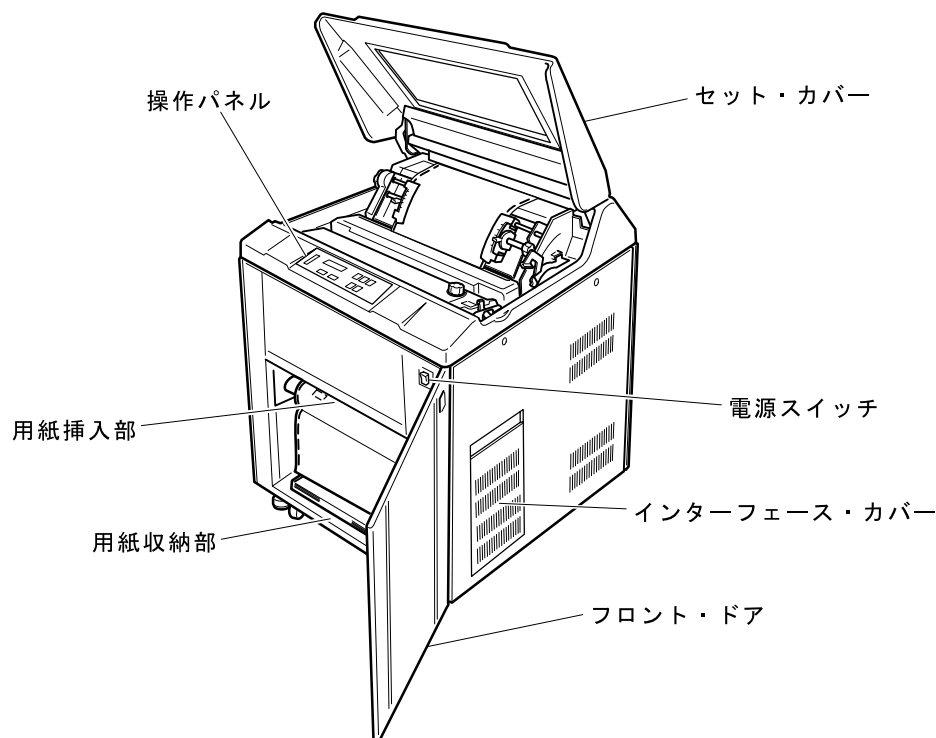
## 第2章 操作手順

この章では、IBM 5400-L10の各部の名称と機能、使用上の注意点、基本的な操作方法について説明します。また、印刷用紙およびインク・リボンの交換方法、調整、初期設定などについても説明します。

### 2.1 各部の名称と機能

IBM 5400-L10 印刷装置の各部の名称とその機能は下記のとおりです。

#### 2.1.1 前面



#### 電源スイッチ

( | ) 側に倒すと電源が入ります。IBM 5400-L10に電源が入ると電源ライトが点灯し、自己診断テストが開始します。自己診断テストが正常に終了すると、次の状態になります。

- **e-server iSeries (AS/400)**とシステム・ポート接続または**Telnet5250**接続の場合: 操作パネル上の [印刷] スイッチを押すと、印刷ライトが点灯して印刷が可能になります。
- **PC**と**パラレル・ポート**接続の場合: 印刷ライトが点灯して、印刷が可能になります。
- **PC**と**LPR**接続の場合: 初期値設定によって印刷中断状態または印刷可能状態のどちらかになります。工場出荷時は印刷中断状態になるように設定されています。初期設定については、2-63ページの2.12、『初期設定』を参照してください。印刷中断状態のときは、操作パネル上の [印刷] スイッチを押すと、印刷ライトが点灯して印刷が可能になります。

( ) 側に倒すと電源が切れ、電源ライトが消えます。

#### 操作パネル

印刷操作およびモード設定などに使用します。12個のスイッチと9個の表示ライト、およびメッセージ表示部で構成されています。各スイッチと表示ライトの機能は 2-5ページの2.1.5、『操作パネル』を参照してください。

#### セット・カバー

用紙またはリボンを取り替えるときなどに上方に持ち上げて開けます。

#### インターフェース・カバー

このカバーを取り外すと、Vケーブルおよびインターフェース・ケーブルが接続するインターフェース・パネルがあります。インターフェース・カバーの取り外し方については、1-6ページの1.2.2、『Vケーブルの接続 (e-server iSeries (AS/400)システムと接続する場合)』の手順 1 を参照してください。

#### フロント・ドア

用紙をセットするときに手前に開けます。2-1ページの前面図では右側に開くようになっていますが、設置場所の環境によって開閉方向を変更することができます。詳しくは、2-54ページの2.11、『ドア開閉方向の変更』を参照してください。

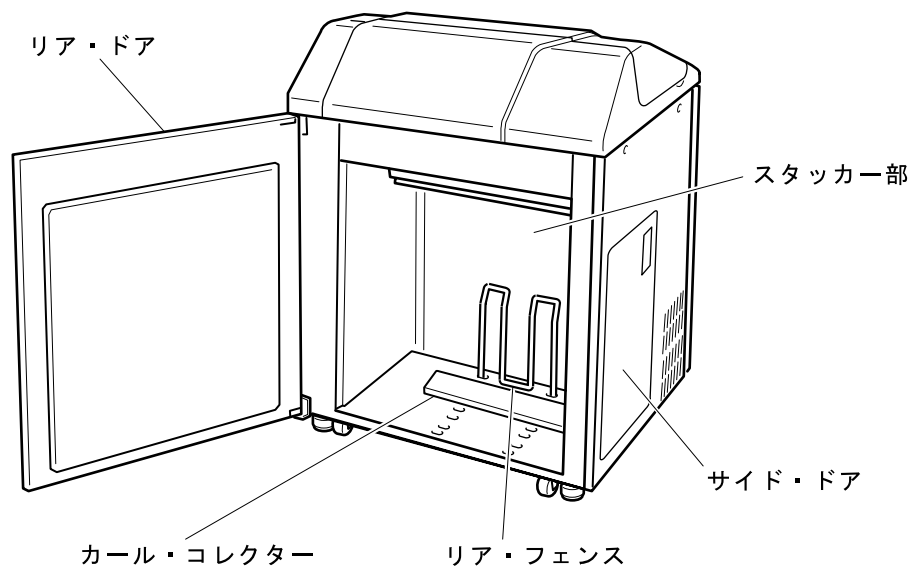
#### 用紙収納部

印刷用紙を入れる場所です。用紙は必ず箱から出してここに入れてください。

#### 用紙挿入部

印刷用紙をここから挿入し、トラクターにセットします。

## 2.1.2 背面



#### サイド・ドア

印刷された用紙を側面から取り出すことができます。

#### スタッカー部

印刷された用紙がここに蓄積されます。

#### リア・ドア

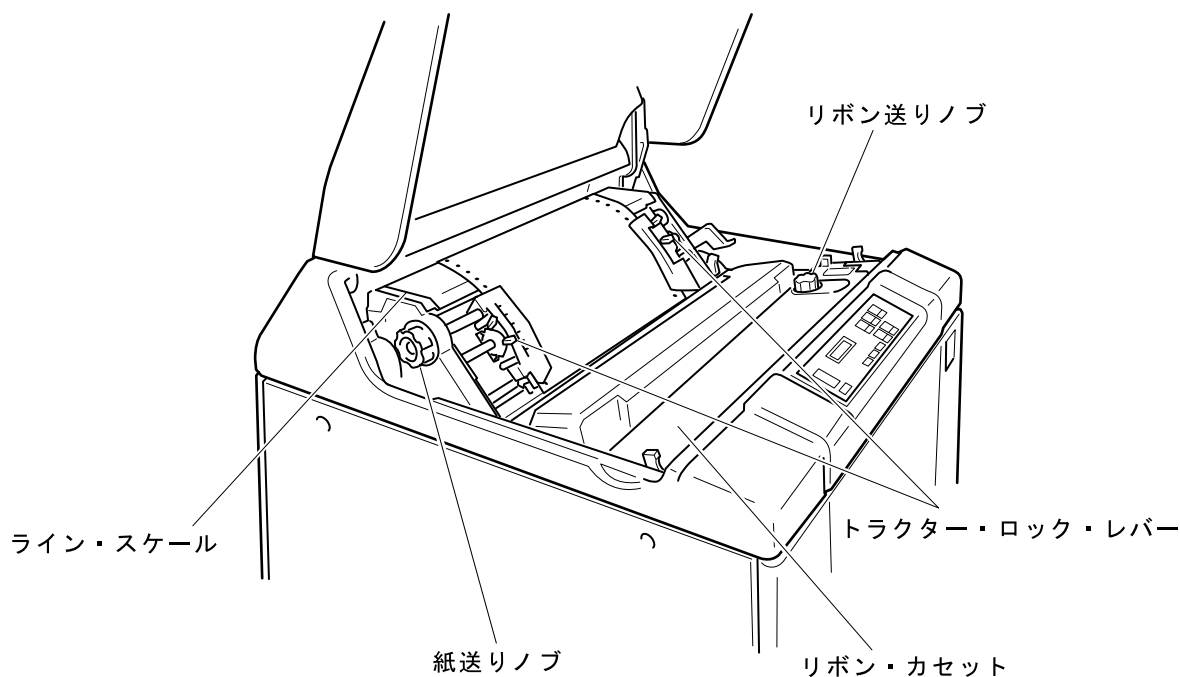
フロント・ドアと同様に開閉方向を変更することができます。詳しくは、2-54ページの2.11、『ドア開閉方向の変更』を参照してください。

**カール・コレクター**

印刷された用紙がきちんと折り置まれるように、用紙の長さに応じて位置を調整します。

**リア・フェンス**

カール・コレクターと一緒に用紙の長さに応じて位置を調整します。

**2.1.3 印字機構部（左側面）****ライン・スケール**

印刷用紙の上下位置を調整するとき、先頭行位置（1行目の印字行）を用紙の長さに応じて合わせます。調整方法については、2-47ページの2.9.2、『用紙の上下位置の調整』を参照してください。

**紙送りノブ**

用紙を手動で送るために使用します。

**トラクター・ロック・レバー**

用紙幅に合うようにトラクターを左右に動かすとき、このレバーをつまんで上げた状態にします。左右の位置を固定する（ロックする）ときは、ロック・レバーを放します。

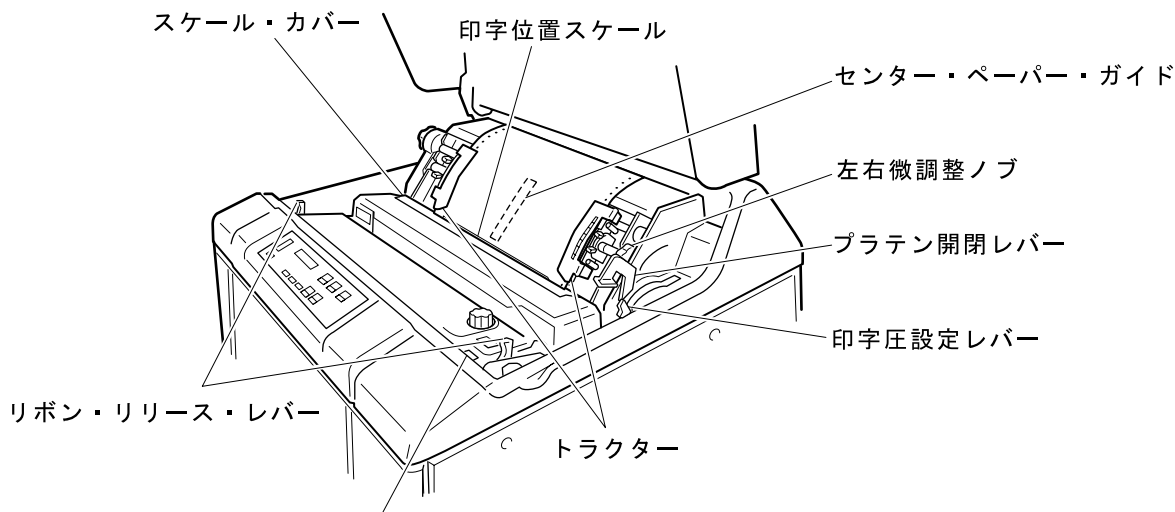
**リボン送りノブ**

インク・リボンを手動で送る場合に、このノブを時計方向に回します。反時計方向には回さないでください。

**リボン・カセット**

リボン・カセットの中には、インク・リボンが収納されています。インク・リボンはIBM指定のものを使用してください。（商品番号については、2-9ページの2.2.1、『消耗品について』を参照。）

## 2.1.4 印字機構部（右側面）



### ライン・カウンター 印字位置スケール

印刷用紙の左右位置を調整するとき、この目盛りを参考にして調整します。目盛り1のところに最初の文字が印字されます。調整方法については、2-48ページの2.9.3、『用紙の左右位置の調整』を参照してください。

### スケール・カバー

印刷用紙のセット、調整、および取り外し、またはリボン・カセットの交換時などにこのカバーを開けます。通常は、このカバーが開いているとエラー状態になり、操作パネルのメッセージ表示部（2-5ページを参照）に「スケールカバーオープン カバーヲジテクダサイ」と表示されます。

### リボン・リリース・レバー

リボン・カセットを交換するときを使用します。左右2つのレバーを後方に押すと、リボン・カセットが外れます。

### ライン・カウンター

印字した行数をカウントします。縦方向24ドットの文字の場合、100行で1カウントされます。

### プラテン開閉レバー

用紙をセットしたり、リボンを交換したりするときは、このレバーを後方に押して紙送り部を開きます。このレバーを手前に引くと、紙送り部はロックして閉じます。

注：レバーを後方に押すと「開」の状態になります。さらにレバーを右に押しながら後方に押すと「全開」の状態になります。用紙ジャムの除去、プラテンの点検のときだけ「全開」の状態にします。それ以外の場合では「全開」の状態にしないでください。

### 左右微調整ノブ

用紙位置を左または右に微調整する場合に使用します。調整範囲は約5 mmです。

### 印字圧設定レバー

用紙の厚さに応じて印字ヘッドとプラテンの間隔を設定するために使用します。用紙の厚さに応じて調整してください。詳しくは、2-46ページの2.9.1、『印字圧の調整』を参照してください。

### トラクター

セットされた用紙を送るための機構です。トラクターは、ロック・レバーをつまみ上げると左右に移動することができます。

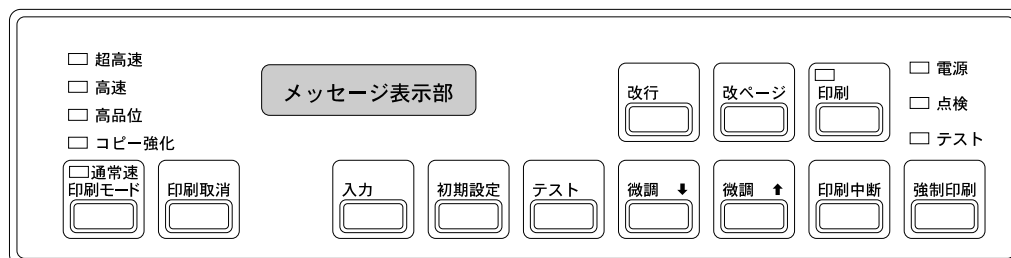
### センター・ペーパー・ガイド

用紙のたるみをおさえるため、トラクター間のほぼ中央にセットして使用します。

注: トラクター間の中央にセットしないと、印刷の品質が悪くなる場合があります。

## 2.1.5 操作パネル

操作パネルには、12個のスイッチと9個の表示ライト、およびメッセージ表示部があります。下図は操作パネルのレイアウトを示しています。□はライトを示しています。



### スイッチ

操作パネル上の各スイッチの機能は下記のとおりです。

スイッチ名	機能
印刷	<p>IBM 5400-L10を印刷可能状態にします。このスイッチを押すと印刷ライトが点灯し、印刷が可能になります。</p> <p>このスイッチが機能するのは、IBM 5400-L10が印刷中断状態にあり、かつエラー状態がない場合に限りです。</p>
改ページ	<p>このスイッチを押すと用紙を次のページの先頭行位置まで送りません。</p> <p>注: e-server iSeries (AS/400)にシステム・ポート接続、またはTelnet5250接続をしている場合は、1ページの長さは適用業務プログラムで設定する必要があります。設定しない場合は、用紙を1/6インチ送ります。</p> <p>PCにパラレル・ポート接続をしている場合は、初期設定およびコマンドによって設定されます。</p>
改行	<p>このスイッチを押すと用紙を1行分送ります。押し続けると連続的に用紙を送ります。</p> <p>注: e-server iSeries (AS/400)に接続の場合は、1行の送りは標準で6 lpi (4.2 mm)ですが、適用業務プログラムによって変更することができます。</p>

スイッチ名	機 能
強制印刷	<p>印刷装置内の受信バッファに印字するデータが残った状態で印刷が終了または中断したとき、このスイッチを押すと記憶域に残ったデータを印刷します。</p> <p>印字するデータが無いときには、メッセージ表示部に「インサツデータハアリマセン」と表示されます。</p> <p>事前印刷、印字位置調整時など、1行試し印字する場合にも使用できます。</p>
印刷中断	<p>IBM 5400-L10を印刷中断状態にします。印刷中にこのスイッチを押すと、そのとき印刷が行われている行を印刷したあと、印刷中断状態に入ります。</p> <p>また、IBM 5400-L10にエラーが発生したことを知らせるアラーム音を止めるときもこのスイッチを使用します。</p> <p>印刷中断状態から再び印刷可能状態に復帰するときは、[印刷]スイッチを押します。</p> <p>注：電源スイッチと[印刷中断]スイッチを除くスイッチはすべて印刷中断状態でないと（[印刷中断]スイッチを押してからでないと）機能しません。</p>
微調	<p>このスイッチを押すと約0.14 mm (1/180インチ)ずつ用紙を順方向に送ります。押し続けると連続的に紙送りされます。いずれの場合も行番号は変わりません。また、初期設定のときにも使用します。</p>
微調	<p>このスイッチを押すと約0.14 mm (1/180インチ)ずつ用紙を逆方向に送ります。また、初期設定のときにも使用します。</p>
テスト	<p>IBM 5400-L10の印刷機能や印字品質を確認するために使用します。</p> <p>このスイッチを押すと、操作パネルのメッセージ表示部に「テストモード」が表示され、あらかじめ記憶されているテスト・パターンを印刷するテスト・モードに入ります。</p> <p>テスト・モードを終了するには、[印刷取消]スイッチを押します。</p>
初期設定	<p>このスイッチは、初期設定をするために使用します。詳しくは、2-63ページの2.12、『初期設定』を参照してください。</p>
入力	<p>[初期設定]スイッチによって設定された初期値の書きこみを決定するときに使用します。</p> <p>また、このスイッチを押しながら[印刷取消]スイッチを押すことによって、リボン寿命カウンターをリセットすることができます。（詳しくは、2-35ページの2.8、『インク・リボンの交換』を参照してください。）</p>

スイッチ名	機能
印刷取消	<p>e-server iSeries (AS/400)接続とPC接続とは機能が異なります。</p> <ul style="list-style-type: none"> <li>e-server iSeries (AS/400)にシステム・ポート接続をしている場合、このスイッチを押すと印刷取り消し要求がホスト・システムに送られ、IBM 5400-L10の受信バッファにある印刷データはすべて消去されます。</li> <li>e-server iSeries (AS/400)にTelnet5250接続をしている場合、このスイッチを押すと印刷取り消し要求がホスト・システムに送られ、e-server iSeries (AS/400)からのデータ送信は終了しますが、IBM 5400-L10の受信バッファに残っている印刷データは印刷されます。</li> <li>PCにパラレル・ポート接続をしている場合、このスイッチを押すとホスト・システムに印刷取り消し要求を知らせます。</li> <li>PCにLPR接続をしている場合、このスイッチによる影響は何もありません。印刷の取り消しは送信側で行ってください。</li> <li>テスト・モードおよび初期設定を終了するときにもこのスイッチを押します。</li> </ul> <p>注：印刷が取り消されるかどうかはアプリケーションによって異なります。アプリケーションが取り消さない場合は、このスイッチによる影響は何もありません。</p>
印刷モード	印刷モードを変更するときに使用します。(2-14ページの2.5、『印刷モードの変更』を参照。)

## ライト

操作パネル上の各ライトの機能は下記のとおりです。

ライト名	機能
電源	IBM 5400-L10に電源を入れたときに点灯し、電源を切ると消えます。
点検	<p>下記の状況が発生したとき、操作員の注意を促すためにアラーム音とともに点灯します。このライトが点灯したときは、メッセージ表示部にメッセージが表示されます。</p> <ul style="list-style-type: none"> <li>IBM 5400-L10で用紙切れなど操作員の介入が必要になったとき</li> <li>IBM 5400-L10の内部機構にエラーが発生したとき</li> <li>ホスト・システムのプログラムにエラーが発生したとき</li> </ul>
テスト	[テスト]スイッチによってテスト・モードが設定されたときに点灯します。
印刷	<p>IBM 5400-L10が印刷可能状態にあるときに点灯します。</p> <p>IBM 5400-L10にエラーが発生したとき、または[印刷中断]スイッチが押された場合は消えます。エラーの原因が取り除かれ、[印刷]スイッチが押されると再び点灯します。</p>

## 各部の名称と機能

ライト名	機 能
超高速	超高速モードが選択されたときに点灯します。
高速	高速モードが選択されたときに点灯します。
高品位	高品位モードが選択されたときに点灯します。
コピー強化	コピー強化モードが選択されたときに点灯します。
通常速	通常速モードが選択されたときに点灯します。

## メッセージ表示部

状況コードまたはエラー・メッセージなどを英数・カナ文字で表示します。



## 2.2 IBM 5400-L10使用上の注意点

IBM 5400-L10を安全に、良好な状態でお使いいただくために次の点に注意してください。

- セット・カバーの上には何も置かないでください。また、印刷中はセット・カバーを閉めて使用してください。
- 印字圧設定レバーの位置は、ご使用になる用紙の厚さに合わせて必ず設定してください。（詳しくは、2-46ページの2.9.1、『印字圧の調整』を参照してください。）
- 用紙は、送り穴にパンチくずが無いものを使用してください。
- 用紙またはリボンを交換するとき、必ずリボン送りが止まっていることを確認してください。
- リボンは、毎日の業務を開始するまえに点検してください。（詳しくは、2-33ページの2.7、『リボンの点検』を参照してください。）
- 点検および清掃をするまえには、必ず電源スイッチを切ってください。

### 2.2.1 消耗品について

良好な印字品質の維持、用紙またはリボンのジャム防止のために、次のことを守ってください。

#### 用紙

用紙は決められた種類のものを使用してください。IBM 5400-L10は連続用紙を使用し、複写紙では最高8枚まで重ねて印刷することができます。用紙の仕様など、用紙についての詳細は、付録A、『印刷用紙の規格』を参照してください。

注： コピー強化モードで最高8枚まで印刷することができます。通常速モードでは最高5枚まで印刷することができます。

#### インク・リボン

インク・リボンは、IBM指定のリボン・カセット（商品番号 07N1157）、詰め替えリボン（商品番号 07N1158）を使用してください。

注： IBM指定以外のリボンを使用した場合、印字品質が劣化したり、インク・リボンによる印刷結果の汚れを招いたり、印刷装置のプリント・ヘッドをいためたりすることがあります。IBM指定以外のリボンは使用しないでください。

#### 消耗品保管上の注意点

- 印刷用紙の保管場所は、できるだけIBM 5400-L10の設置場所と同じ条件の環境で保管してください。別の場所に保管する場合は、印刷するまえの1～2時間、IBM 5400-L10の設置場所の環境になじませてください。

保管場所として最適な環境は、温度20°C前後、相対湿度は40～60%です。高湿度の場所で保管された用紙を使用すると、湿度によって用紙が柔らかくなり、用紙づまりが発生しやすくなるので注意してください。

- インク・リボンは購入後なるべく6ヶ月以内に使用を終えてください。

インク・リボンはインクの乾燥または変質を避けるため、高温および低湿度の場所での保管は避けてください。高温および低湿度の場所で保管したり、長期間保管したりすると、リボンがインクむらを生じたり乾燥したりすることがあります。

## 2.3 電源オンと電源オフ

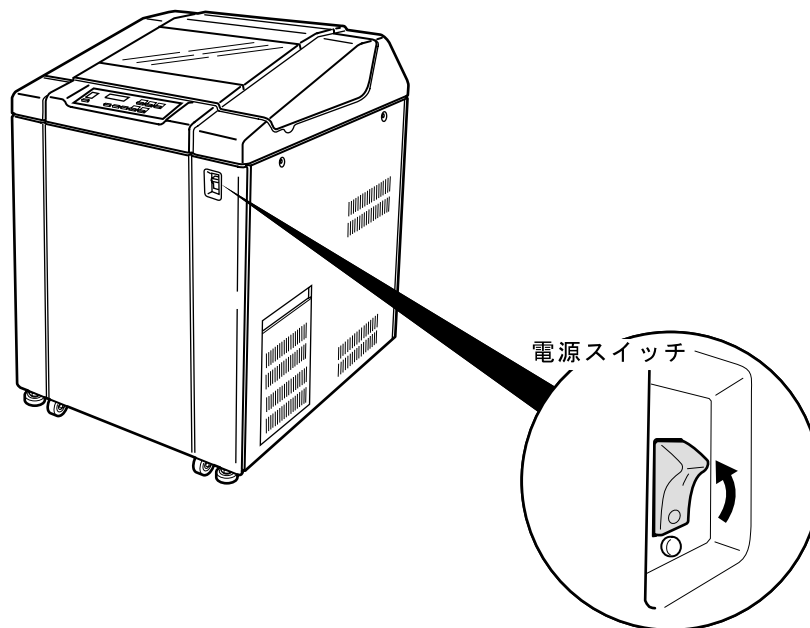
ここでは、電源の入れ方と切り方の手順について説明します。

注: プリンターの印刷動作中に電源を切らないでください。また、電源を切ったあと、再度電源を入れる場合は、5秒以上たってから入れなおしてください。

### 2.3.1 電源オン

電源スイッチをオンにすると、自動的に印刷装置の自己診断テストが始まります。

**1** 電源スイッチを ( | ) 側にしてください。電源が入ります。



メッセージ表示部が次のように変わり、自己診断テストが始まります。



IBM 5400-L10

( Telnet5250接続の場合は次のように続きます。 )

TELNETセツゾクチュウ

注: e-server iSeries (AS/400)の状態によっては、Telnet5250接続が完了するまでしばらく時間がかかる場合があります。

2 自己診断テストが終了すると、メッセージ表示部に下記のようなメッセージが表示されます。

- e-server iSeries (AS/400)とシステム・ポート接続またはTelnet5250接続の場合:

インサツ チュウダン

手順3にお進みください。

- PCとパラレル・ポート接続の場合:

インサツ カノウ

印刷が始まります。

- PCとLPR接続の場合:

初期設定の設定状態によって、メッセージ表示部が次のように表示されます。

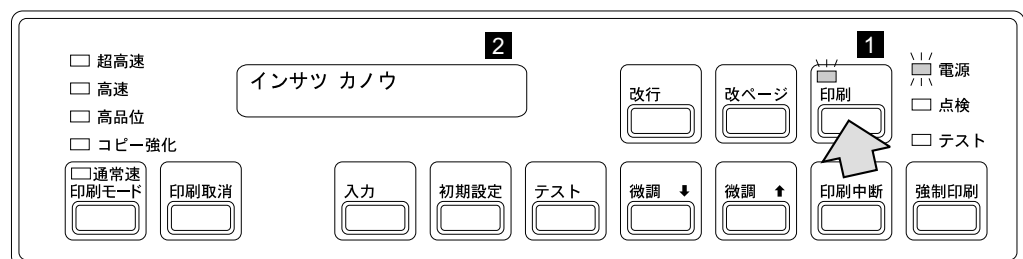
インサツ チュウダン

または、

インサツ カノウ

「インサツ チュウダン」の場合は、手順3にお進みください。

3 **印刷** を押します **1**。印刷ライトが点灯すると、メッセージ表示部には「インサツ カノウ」が表示され **2**、印刷が始まります。



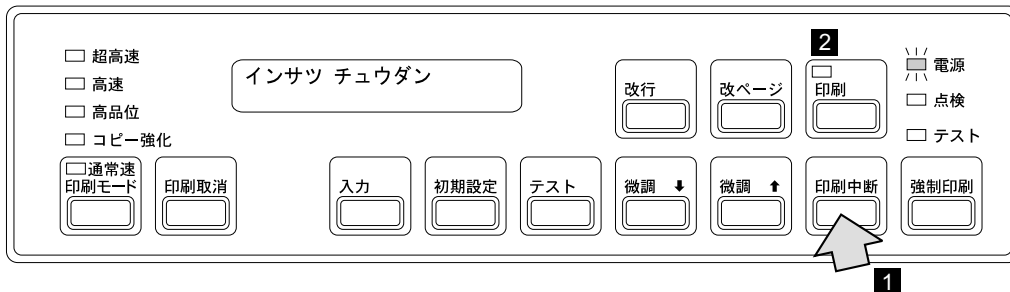
注:

1. 電源をオンにしたときには、用紙の位置を確認してから印刷を開始してください。
2. 点検ライトが点灯したり、上記以外のメッセージが表示された場合は、第3章、『故障回復手順』を参照してください。
3. e-server iSeries (AS/400)に接続の場合、ホスト・システムとの通信が行われていないときに **印刷** を押しても印刷可能な状態にはなりません。

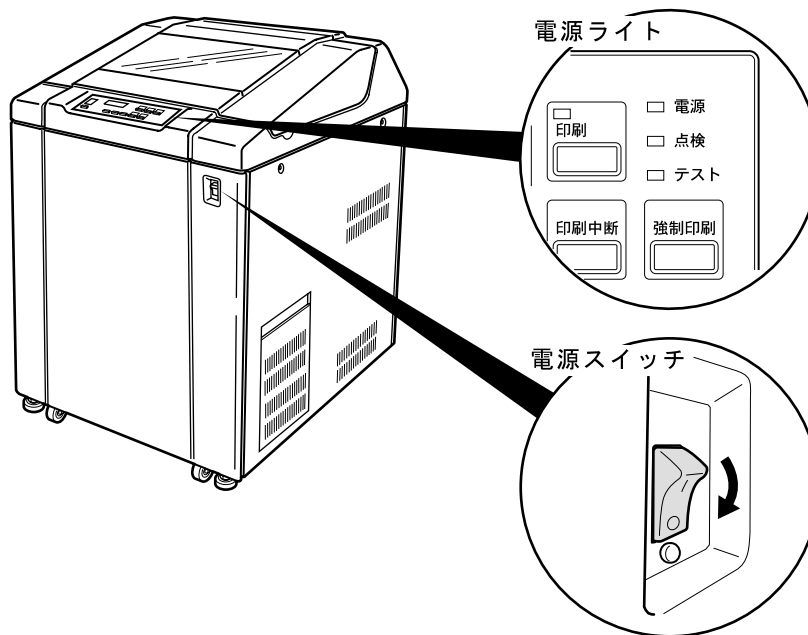
## 2.3.2 電源オフ

電源オフの手順は下記のとおりです。

**1** **印刷中断** を押します **1**。印刷ライト **2** が消えます。



**2** 電源スイッチを ( ) 側に倒し、電源ライトが消えたことを確認してください。



## 2.4 印刷の中断と諸操作

テスト印字、印刷の取り消し、印刷モードの変更、初期設定、または用紙およびリボンの交換などをする場合は、IBM 5400-L10を印刷中断状態にする必要があります。（印刷ライトが点灯しているときは、ほかのスイッチは無効になります。）

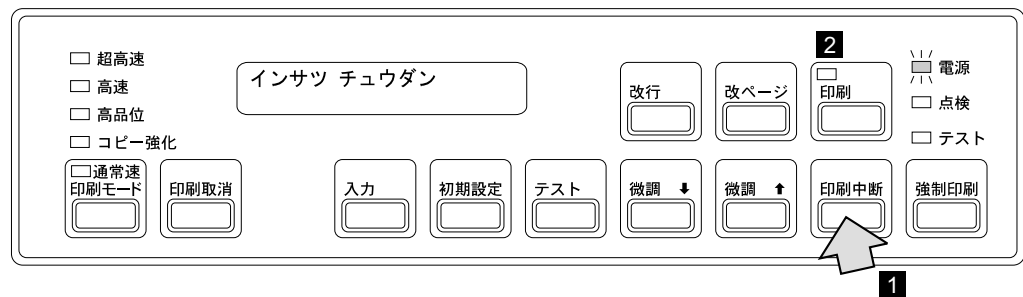
**印刷中断** を押して印刷を一時中断すると、**印刷取消** をはじめ、その他のスイッチが機能します。

### 2.4.1 印刷の中断と再開

印刷を中断するには **印刷中断** を押します **1**。

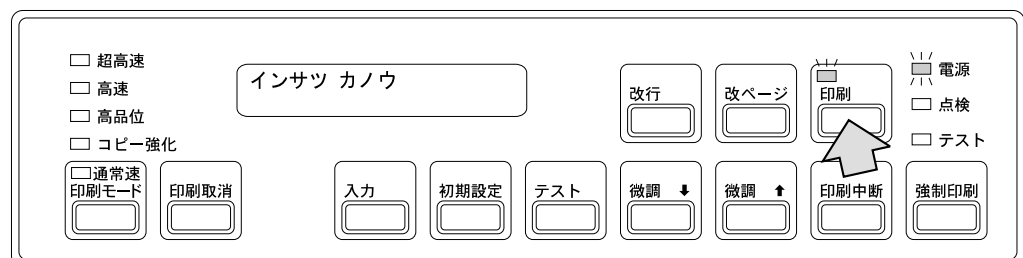
現在印刷している行を印刷し終えたあと、印刷ライトが消えて **印刷** 印刷中断状態になります。また、アラームを停止する場合も **印刷中断** を押します。

注： メッセージ表示部にエラーの表示がある場合には第3章、『故障回復手順』に従ってください。



印刷を再開するには **印刷** を押します。

**印刷** を押しても印刷ライトが点灯しないときは、印刷中断状態での原因の解決が十分でない場合があります。第3章、『故障回復手順』に従って原因を取り除いてください。



## 2.5 印刷モードの変更

IBM 5400-L10には、8種類の印刷モードがあります。ご使用のアプリケーションに最適な印刷モードを選んでください。（各印刷モードの特徴および印刷速度の詳細については、2-16ページの2.5.3、『印刷モード』を参照してください。）下表の印刷速度は、それぞれのモードでの最高速度です。

印刷モード	意味	印刷速度（最大）
通常速	通常速印刷モード （高さ24 × 幅24ドット）	600 LPM 注2, 3
コピー強化	コピー強化印刷モード （高さ24 × 幅24ドット）	注4
高品位	高品位印刷モード （高さ24 × 幅24ドット）	300 LPM
高速	高速印刷モード （高さ24 × 幅16ドット: ドラフト文字）注1	800 LPM
超高速	超高速印刷モード （高さ24 × 幅12ドット: ドラフト文字）注1	1,000 LPM
コピー強化 + 高品位	コピー強化 + 高品位印刷モード （高さ24 × 幅24ドット）	
コピー強化 + 高速	コピー強化 + 高速印刷モード （高さ24 × 幅16ドット: ドラフト文字）注1	
コピー強化 + 超高速	コピー強化 + 超高速印刷モード （高さ24 × 幅12ドット: ドラフト文字）注1	
<p>注:</p> <ol style="list-style-type: none"> <li>1. 高速印刷モードおよび超高速印刷モードでは、文字フォントがドラフト文字になります。この場合のドラフト文字とは横方向にドット数を間引くフォントで、5327/5427プリンターの高速印刷モードで使われている高さ18ドットの文字フォントとは異なり、印刷される文字の大きさは通常速印刷モードと同じです。</li> <li>2. LPM = Lines per Minute ; 1分あたりの印刷行数を表します。</li> <li>3. 工場出荷時は、通常速印刷モードに設定されています。</li> <li>4. コピー強化モードには次の3種類があり、初期設定で切り替えるようになっています。 <ul style="list-style-type: none"> <li>二重</li> <li>段差紙</li> <li>段差紙 二重</li> </ul> </li> </ol>		

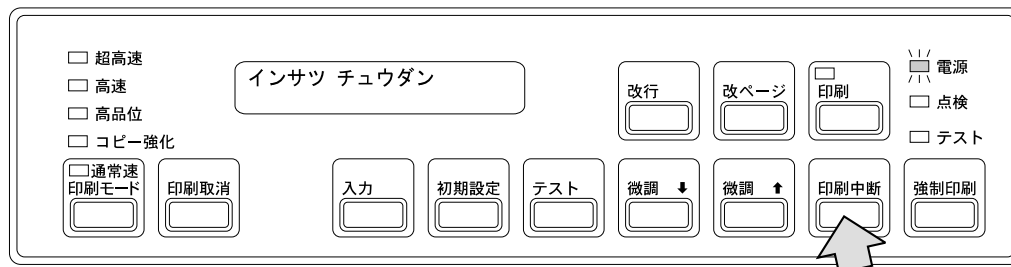
印刷モードを変更する方法は、次の2通りがあります。

- [印刷モード] スイッチからの変更方法（2-15ページを参照。）
- 初期設定からの変更方法（2-16ページを参照。）

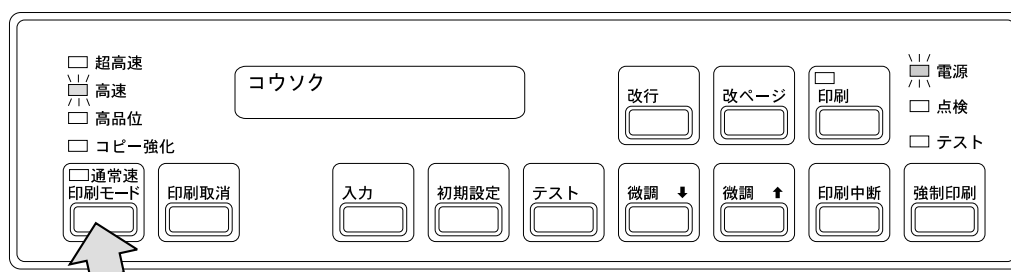
## 2.5.1 [印刷モード]スイッチからの変更方法

印刷モードを操作パネルの[印刷モード]スイッチから一時的に変更するには、次の手順を行います。

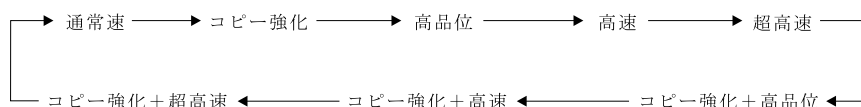
**1** **[印刷中断]**を押して、印刷を中断します。



**2** **[印刷モード]**を押します。

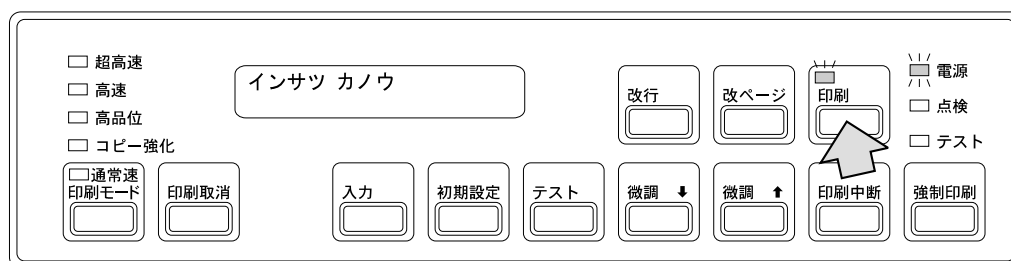


**[印刷モード]**を押すごとに、印刷モードが次のように順次変化します。



このとき、該当する印刷モードのライトが点灯します。たとえば、現在の印刷モードが高速の場合、高速ライトが点灯し、コピー強化+高速の場合はコピー強化ライトと高速ライトが点灯します。

**3** 印刷モードを選択したら、**[印刷]**を押します。印刷ライトが点灯します。



注: [印刷モード]スイッチで印刷モードを変更した場合、電源を一度切ってしまうと変更の内容が消えてしまいます。電源を立ち上げると初期設定で選択されている印刷モード

が設定されます。印刷モードを固定してお使いになる場合は、初期設定の変更をお勧めします。（2.5.2、『初期設定からの変更方法』を参照。）

### 2.5.2 初期設定からの変更方法

印刷モードを初期設定から変更する場合、ほかの初期設定項目の変更と同じ操作手順になります。詳しくは、2-63ページの2.12、『初期設定』を参照してください。

### 2.5.3 印刷モード

各印刷モードの特徴は下記のとおりです。

#### 通常速印刷モード

- 通常の24 × 24ドットの文字フォントで印刷するモードです。
- 5407/5417/5427/5400-006プリンターの通常速モードと同じモードです。
- 印刷速度は最大600 LPM（1分間に600行印刷）です。
- このモードが設定されているときは通常速ライトが点灯します。
- 工場出荷時は、このモードに設定されています。

#### コピー強化印刷モード

- おもに6枚以上のマルチパート紙（8枚まで）で印刷したい場合に使用するモードです。
- 24 × 24ドットの文字フォントで印刷するモードです。
- このモードが設定されているときはコピー強化ライトが点灯します。

このモードはさらに次の3つのモード（段差紙、二重、段差紙 二重）に細分され、これらのモードの設定は初期設定項目の「コピー強化」で行います。工場出荷時は「段差紙」に設定されています。

#### [ 二重 ]

5417/5400-006プリンターのコピー強化モードと同じで二重印刷をするモードです。コピー濃度は「段差紙」と同等ですが、印刷速度は通常速印刷モードの半分の300 LPMです。また、印字は通常速印刷モードの文字に比べて濃くなります。

#### [ 段差紙 ]

宅配便伝票のように厚みが均一でない用紙（段差紙）を印刷する場合に使用するモードです。「二重」を選択した場合と同じく、印字力が強化されますが、印刷速度は通常速印刷モードより遅くなり480 LPMです。ただし印字パターンによっては480 LPMより遅くなる場合があります。工場出荷時はこのモードに設定されています。

#### [ 段差紙 二重 ]

段差紙モードでさらに二重印刷するモード（印字力+二重印刷）です。コピー濃度は、「段差紙」に比べて約1枚分濃くなりますが、印刷速度は段差紙モードの半分の240 LPMです。ただし印字パターンによっては240 LPMより遅くなる場合があります。また、印字は通常速印刷モードの文字に比べて濃くなります。



## 注:

1. 「段差紙」モードまたは「段差紙 二重」モードは、段差紙を印刷するときだけ使用してください。通常用の紙でこのモードを使用すると、印刷装置の損傷の原因となることがあります。
2. 段差紙は、厚みの差が3枚までです。

## 高品位印刷モード

- 通常速印刷モードよりきれいに印刷したい場合に使用するモードで、片方向で印刷します。
- バーコード印刷、OCR印刷などを使用するときにお勧めするモードです。
- 文字フォントは24 × 24ドットで、印刷速度は300 LPM（1分間に300行印刷）です。
- このモードが設定されているときは高品位ライトが点灯します。

## 高速印刷モード

- 通常速印刷モードより速く印刷したい場合に使用するモードです。
- 文字フォントは24(高さ) × 16(幅)ドットのドラフト(横方向間引き)文字で印刷します。
- 5327/5427の高速文字フォントと異なり、文字の大きさは通常速印刷モードの24 × 24ドット文字と同じです。
- 印刷速度は最大800 LPM（1分間に800行印刷）です。
- このモードが設定されているときは高速ライトが点灯します。

## 超高速印刷モード

- 高速印刷モードよりさらに速く印刷したい場合に使用するモードです。
- 文字フォントは24(高さ) × 12(幅)ドットのドラフト(横方向間引き)文字で印刷します。
- 5327/5427の高速文字フォントと異なり、文字の大きさは通常速印刷モードの24 × 24ドット文字と同じです。
- 印刷速度は最大1,000 LPM（1分間に1,000行印刷）です。
- このモードが設定されているときは超高速ライトが点灯します。

## コピー強化印刷 + 高品位印刷モード

- 通常速印刷モードよりきれいな文字で6枚以上のマルチパート紙(8枚まで)で印刷したい場合に使用するモードです。
- 文字フォントは24 × 24ドットです。
- 印刷速度はコピー強化印刷モードの半分になります。「段差紙」が設定されている場合は240 LPMとなり、「段差紙 二重」が設定されている場合は120 LPMとなります。
- このモードが設定されているときはコピー強化ライトおよび高品位ライトが点灯します。

## コピー強化印刷 + 高速印刷モード

- 高速印刷モードで6枚以上のマルチパート紙(8枚まで)で印刷したい場合に使用するモードです。
- 文字フォントは24(高さ) × 16(幅)ドットで、印刷された文字は高速印刷モードの文字に比べて濃く、太くなります。
- 文字の大きさは、通常速印刷モードの24 × 24ドット文字と同じです。
- 印刷速度は800 LPM（1分間に800行印刷）です。

注: コピー強化印刷モードで「二重」が設定されている場合は、印刷速度は半分の400 LPMとなります。また、「段差紙」が設定されている場合は640 LPMとなり、「段差紙 二重」が設定されている場合は320 LPMとなります。

- このモードが設定されているときは、コピー強化ライトおよび高速ライトが点灯します。

コピー強化印刷 + 超高速印刷モード

- 超高速印刷モードで6枚以上のマルチパート紙（8枚まで）で印刷したい場合に使用するモードです。
- 文字フォントは24(高さ) × 12(幅)ドットで、印刷された文字は超高速印刷モードの文字に比べて濃く、太くなります。
- 文字の大きさは、通常速印刷モードの24 × 24ドット文字と同じです。
- 印刷速度は1,000 LPM（1分間に1,000行印刷）です。

注: コピー強化印刷モードで「二重」が設定されている場合は、印刷速度は半分の500 LPMとなります。また、「段差紙」が設定されている場合は800 LPMとなり、「段差紙 二重」が設定されている場合は400 LPMとなります。

- このモードが設定されているときは、コピー強化ライトおよび超高速ライトが点灯します。

注: 6枚以上のマルチパート紙は、裏カーボンのみ使用可能です。

印刷モード別の印刷速度（最大値）

印刷モード	通常速	高品位	高速	超高速
印刷速度	600 LPM	300 LPM	800 LPM	1,000 LPM

コピー強化モード	コピー強化のみ	コピー強化 + 高品位	コピー強化 + 高速	コピー強化 + 超高速
二重	300 LPM	150 LPM	400 LPM	500 LPM
段差紙 *	480 LPM	240 LPM	640 LPM	800 LPM
段差紙 二重 *	240 LPM	120 LPM	320 LPM	400 LPM

注:

- 表の値はあくまで最大値であり、接続しているホスト・システムおよび印字パターンなどによって変化します。
- \*印の付いているモードは、特に印字パターンによる影響を受けやすいモードです。

## 2.6 印刷用紙の取り外しとセット

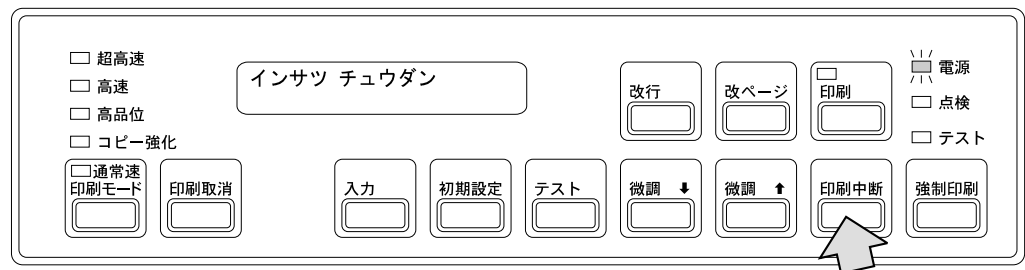
ここでは、IBM 5400-L10に印刷用紙を取り外す方法、印刷用紙をセットする方法、および用紙切れの場合に印刷を再開する方法について説明します。

### 2.6.1 印刷用紙の取り外し

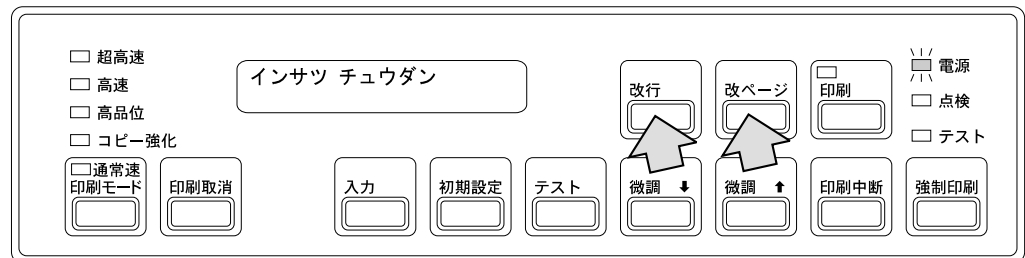
IBM 5400-L10から印刷用紙を取り外すには下記の手順に従ってください。

注： EOF (End of Form : 用紙切れ) の場合は、ミシン目に一番近いライン・スケールの目盛の位置を用紙に印を付けておいてください。印刷用紙をセットするときに必要なになります。

**1** **印刷中断** を押し、印刷を中断します。

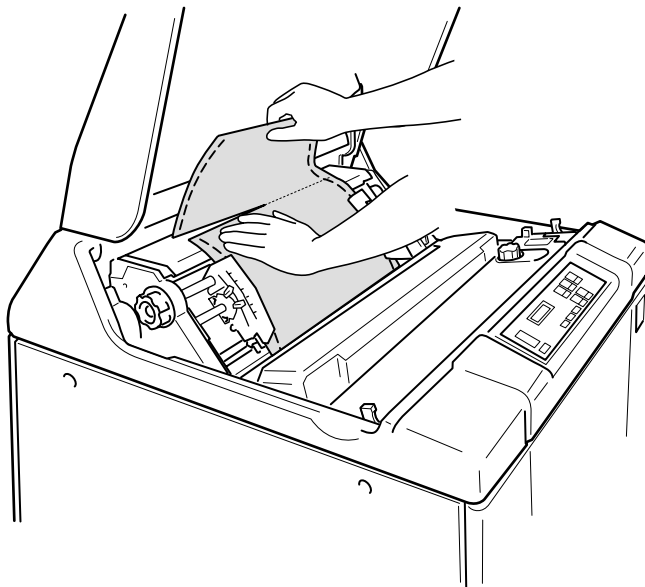


**2** **改ページ** または **改行** を押し、用紙を切り取りやすい位置まで送ります。(紙送りノブを回して用紙を送ることもできます。)



EOF (用紙切れ) の場合は、残りの用紙をスタッカー部に送り出し、手順 9 (2-22ページ) にお進みください。

**3** セット・カバーを開け、用紙をミシン目の部分で切り取ります。



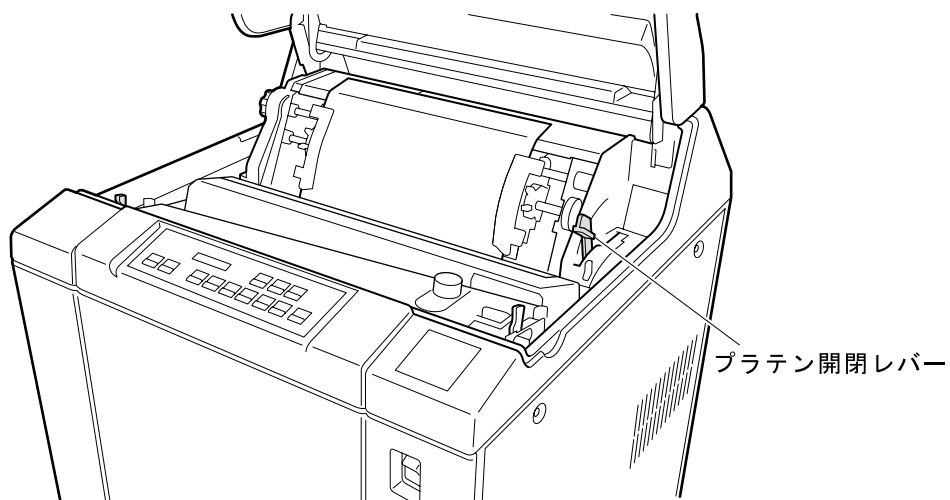
注: 印刷用紙をミシン目の部分で切り取るとき、スタッカー部またはトラクター上部で印刷用紙を強く引きすぎると、印刷用紙が走行方向にずれてしまい、次の印刷を行った際に先頭行の印刷位置がずれることがあります。

印刷用紙をミシン目の部分で切り取るときは、印刷装置側に残す印刷用紙を強く引かないように注意してください。

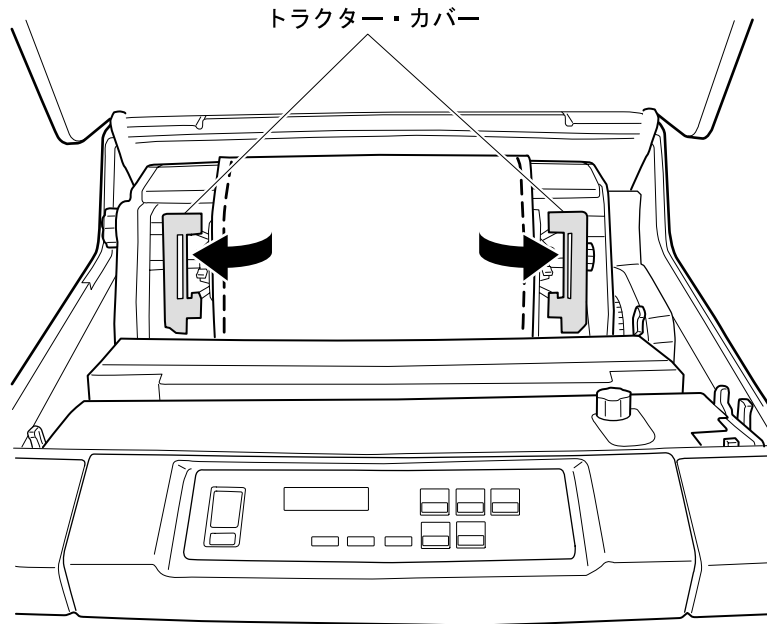
先頭行の印刷位置がずれてしまったときは、2-47ページの2.9.2、『用紙の上下位置の調整』および2-48ページの2.9.3、『用紙の左右位置の調整』を参照して、用紙の位置を調整してください。

印刷用紙を取り外すだけで、用紙を取り替える必要のない場合は、手順 9 にお進みください。

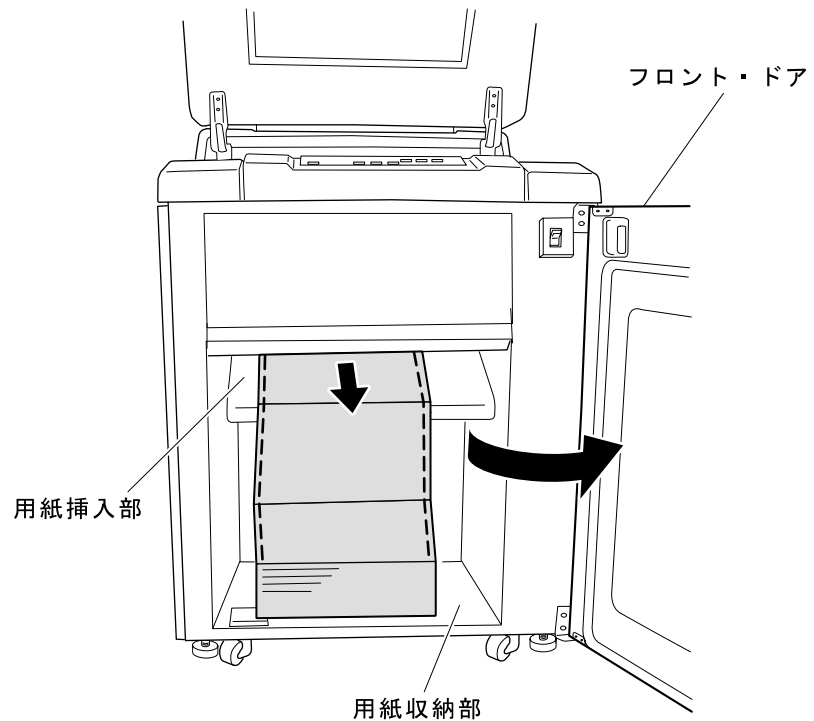
**4** プラテン開閉レバーを後方へ押し、紙送り部を開けます。



- 5 トラクター・カバーを開けて、用紙両側の送り穴をトラクターのピンから外します。

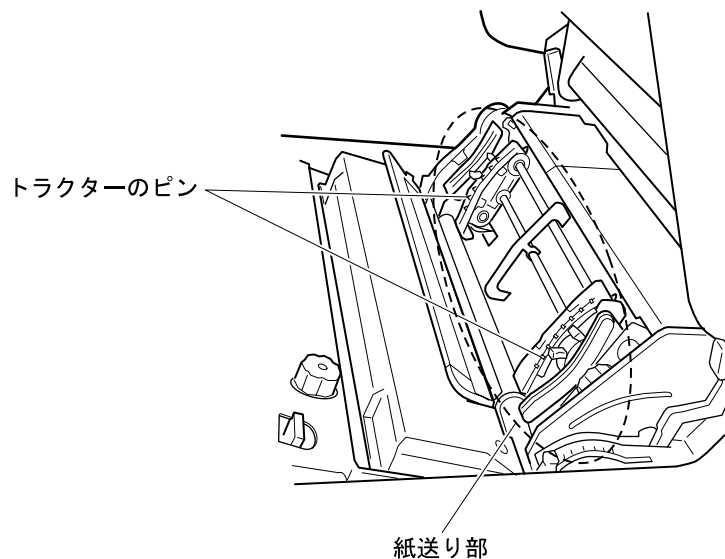


- 6 フロント・ドアを開け、用紙を用紙挿入部から引き出して用紙収納部から取り出します。このとき、リボンの外側にあるリボン・シールド（穴付きの薄い金属板）に用紙が引っ掛からないように注意してください。（1-14ページの手順 14a を参照。）用紙収納部に用紙くずがたまっている場合は、掃除機で清掃してください。



- 7 フロント・ドアを閉めます。

- 8** 用紙の走行路である紙送り部、左右トラクターのピンの周囲などを、ガーゼまたはブラシで清掃してください。



- 9** リア・ドアを開け、印刷済み用紙をスタッカー部から取り出します。このとき、スタッカー部に用紙くずがたまっている場合は、掃除機で吸い取ってください。

- 10** セット・カバーとリア・ドアを閉めます。

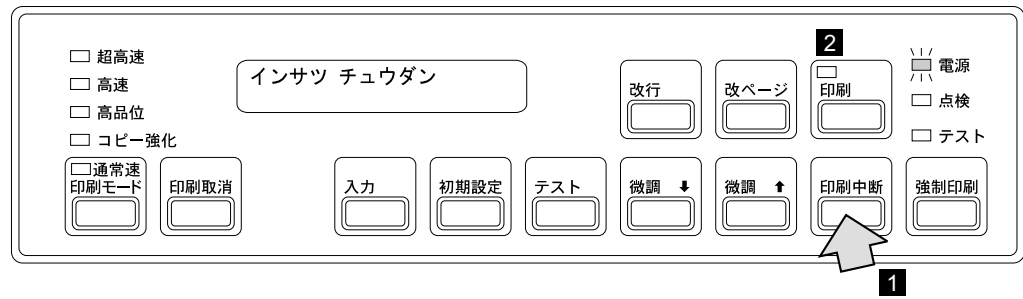
これで用紙の取り外しは終了です。

## 2.6.2 印刷用紙のセット

IBM 5400-L10に印刷用紙をセットする場合は下記の手順に従ってください。用紙の仕様についての詳細は付録A、『印刷用紙の規格』を参照してください。

印刷装置の電源が切れている場合は、手順 2 から始めてください。

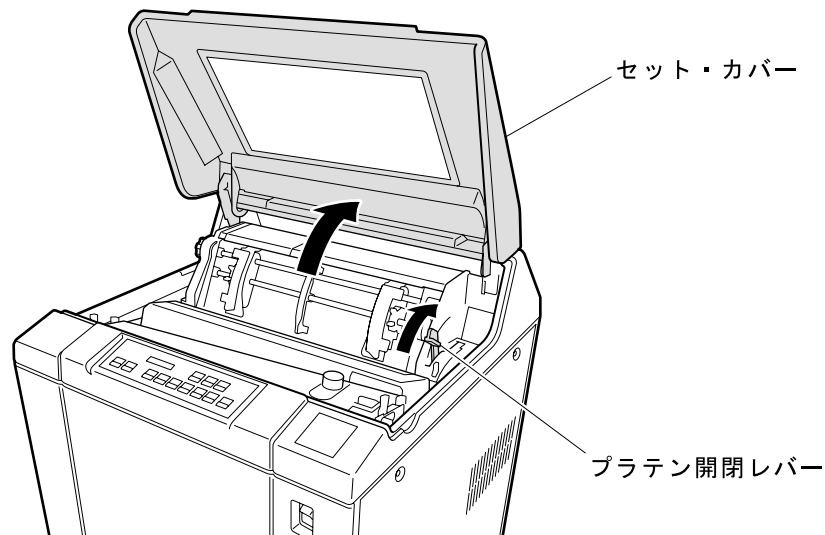
**1** **印刷中断** を押します **1**。印刷ライトが消えます **2**。



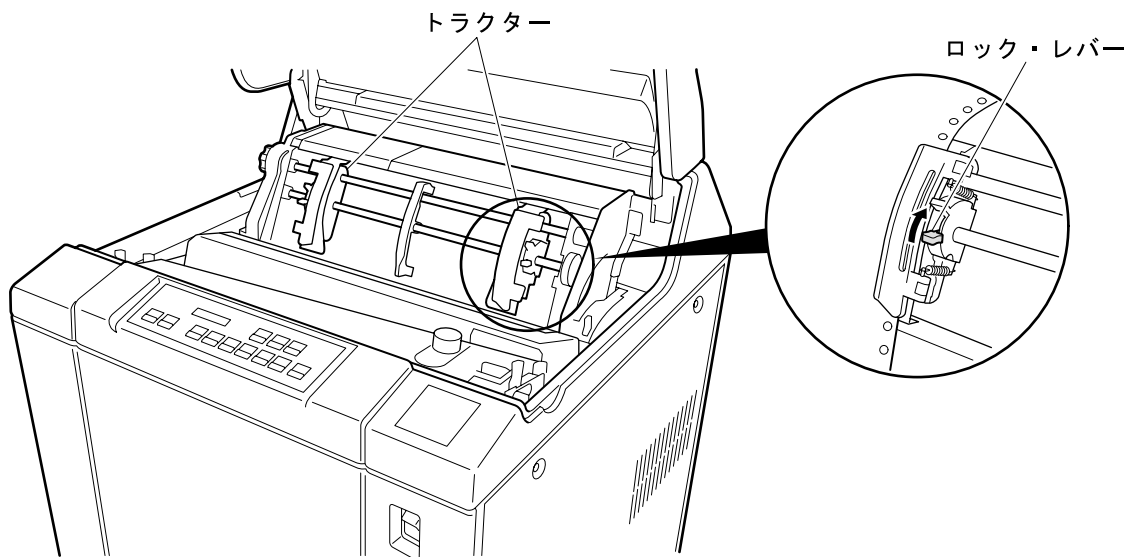
**2** セット・カバーを開けて、プラテン開閉レバーを後方へ押し、紙送り部を開けます。

注:

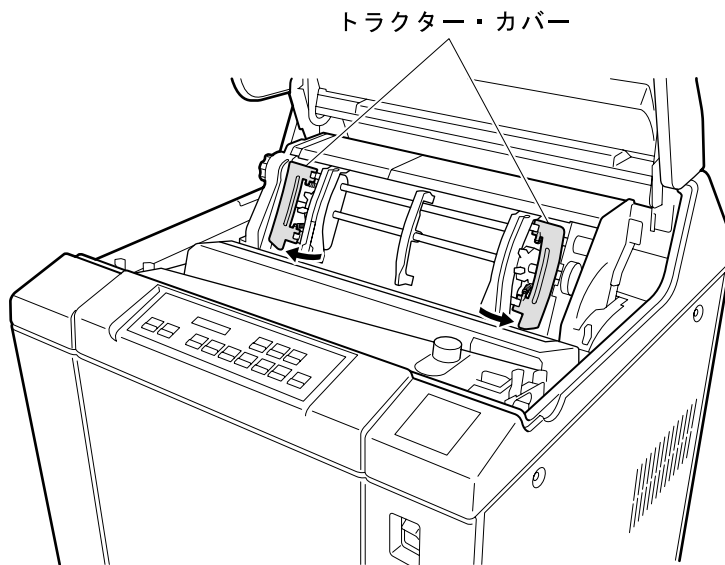
- a. 紙送り部を開けずに用紙をセットすると、用紙端面がいたみ、用紙づまりの原因となります。また、ほかの誤動作の原因となる場合があります。
- b. 紙送り部を開いた状態（「開」の状態）からさらにプラテン開閉レバーを右に押しながら後方に押すと「全開」の状態になりますが、用紙をセットする場合は、「全開」の状態にはしないでください。用紙の先端位置にずれが生じます。



- 3** 左右のトラクターに付いているロック・レバーをつまんで上げ、ロックを解除します。トラクターを左右に移動することができるので、用紙幅に合うようにロック・レバーをつまんだままトラクターを移動してください。

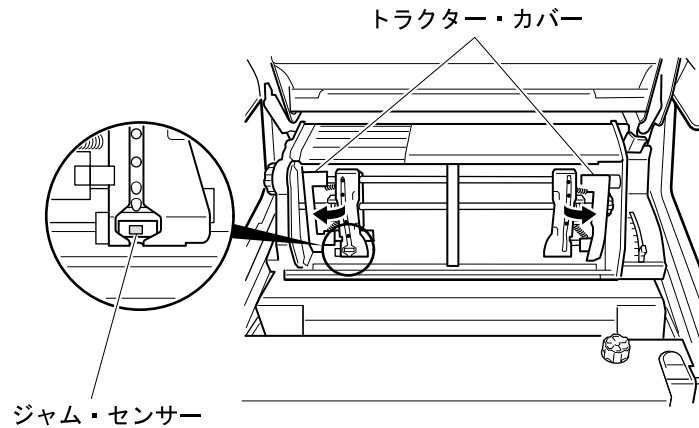


- 4** トラクター・カバーを開けます。



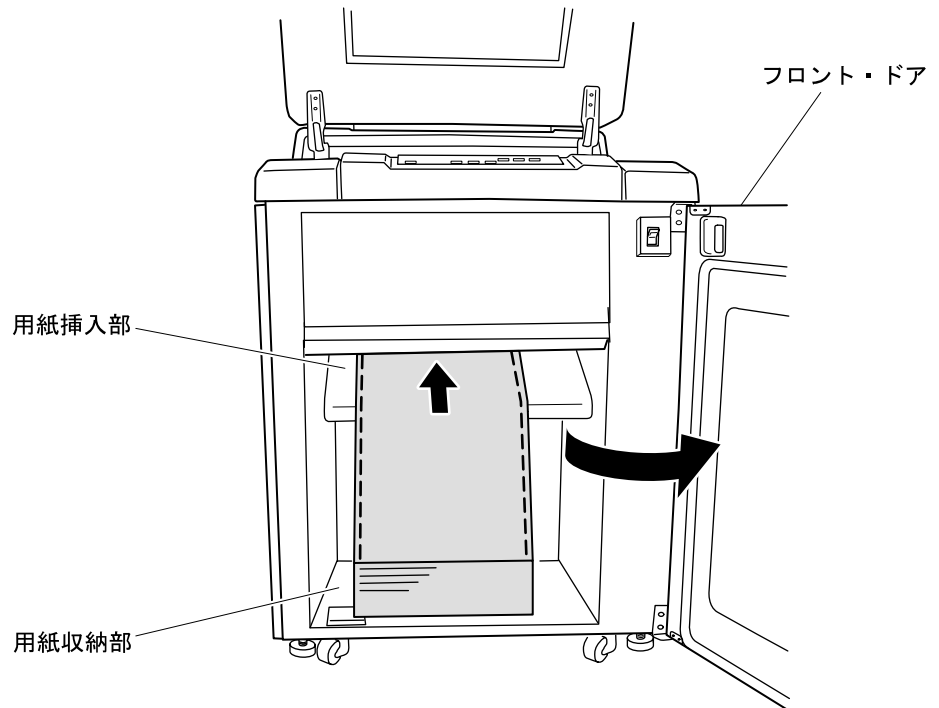


- 5** 左側のトラクターに付いているジャム・センサーが汚れていないかを点検してください。汚れているときは、柔らかい布（ガーゼなど）で清掃してください。（3-13ページの3.3、『用紙づまりの除去』を参照。）

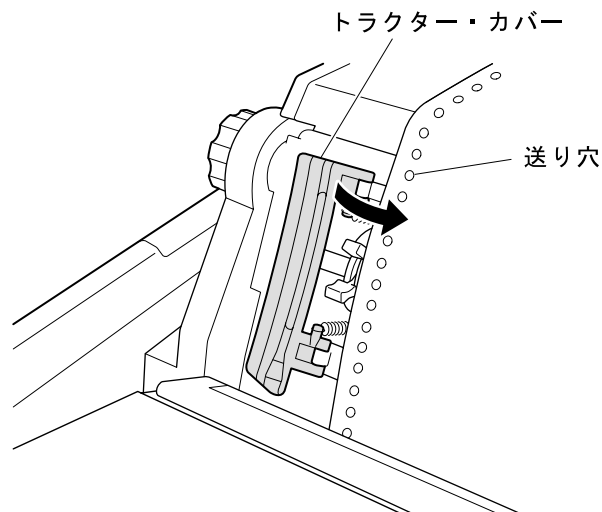


- 6** フロント・ドアを開けて、用紙の先端を用紙挿入部から挿入し、トラクターの高さまで押し上げます。

注： 用紙は必ず箱から出して用紙収納部に入れてください。箱に入れたまま入ると用紙ジャムの原因になります。

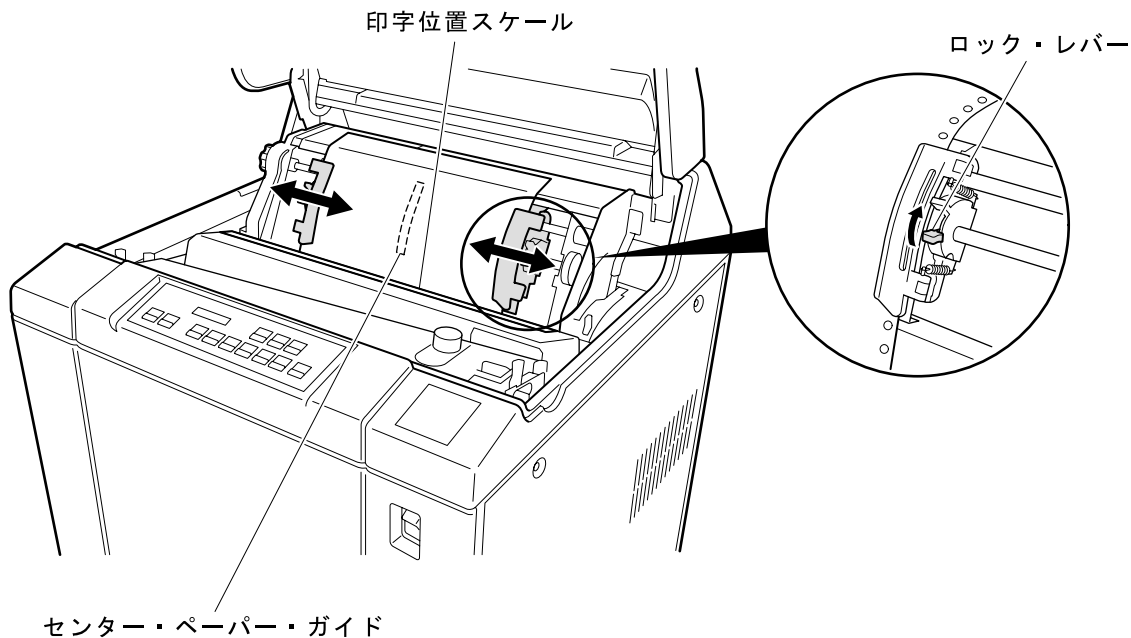


- 7 用紙両側の送り穴を左右のトラクターのピンに合わせ、トラクター・カバーを閉じます。



- 8 センター・ペーパー・ガイドをトラクター間のほぼ中央にセットします。次にロック・レバーをつまんだままトラクターを左右に動かし、印字位置スケール (1~136) を目安にして用紙の位置を決め、両方のロック・レバーを放します。このとき、用紙がたるまないようにします。

注: 印字位置スケール 1 の所に最初の文字が印刷されます。

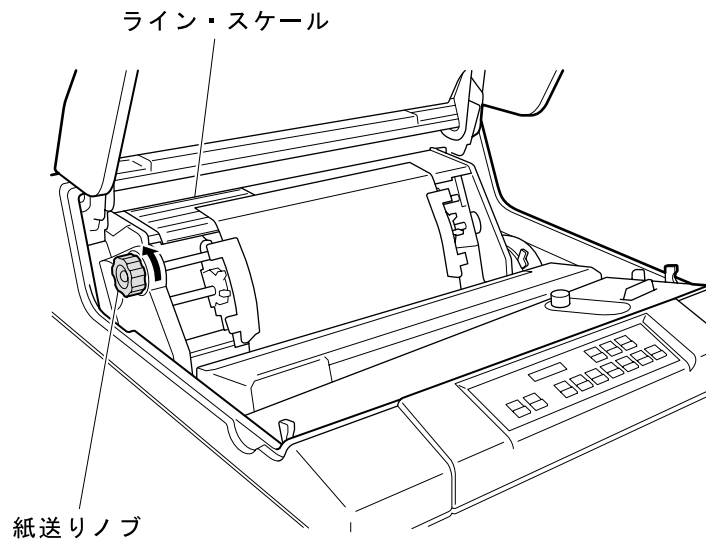


- 9** プラテン開閉レバーを手前に引いて、紙送り部を閉じます。
- 10** 紙送りノブを矢印の方向に回して、用紙の先端をライン・スケールの目盛に合わせます。

注： プラテン開閉レバーが「閉」の位置にあることを確認してください。「開」および「全開」の位置にあると、用紙の先端位置にずれが生じます。

下表は、各用紙長ごとの目盛の目安です。

用紙長	目盛
8インチ (203 mm)	8
9インチ (229 mm)	9
10インチ (254 mm)	10
11インチ (279 mm)	11
12インチ (305 mm)	12

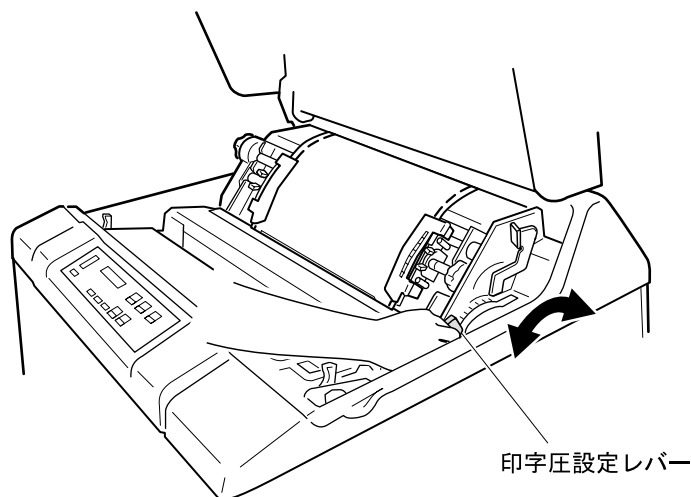


注： EOF（用紙切れ）の場合は、2-19ページの2.6.1、『印刷用紙の取り外し』の注で付けた印を目安にして、新しい用紙をほぼその印のとおりライン・スケールに合わせてください。

**11** 下表を参照して、印字圧設定レバーを用紙に合わせて調整します。

注： 連量55 kgの一部(1P)用紙（上質紙）では、目盛「1」の位置に設定してください。そのほかの用紙の場合は、下の表を目安にしてセットする用紙に最適な位置に設定してください。（2-46ページの2.9.1、『印字圧の調整』を参照。）

印刷用紙の種類		印字圧設定レバー位置
1P (1部紙)	55 kg ~ 70 kg	1 ~ 2
	90 kg ~ 135 kg	2 ~ 3
2P (2部紙)	30 kg ~ 45 kg	1 ~ 2
3P (3部紙)	30 kg ~ 34 kg	2 ~ 3
4P (4部紙)	30 kg ~ 34 kg	3 ~ 4
5P (5部紙)	30 kg ~ 34 kg	3 ~ 5
6P (6部紙)	30 kg ~ 34 kg	4 ~ 6
7P (7部紙)	30 kg ~ 34 kg	4 ~ 6
8P (8部紙)	30 kg ~ 34 kg	5 ~ 7



— 印字圧設定レバー以外の調整について —

用紙を交換したときは、次の調整も必要になる場合があります。

- 上下位置の調整
- 左右位置の調整
- 用紙張力の調整

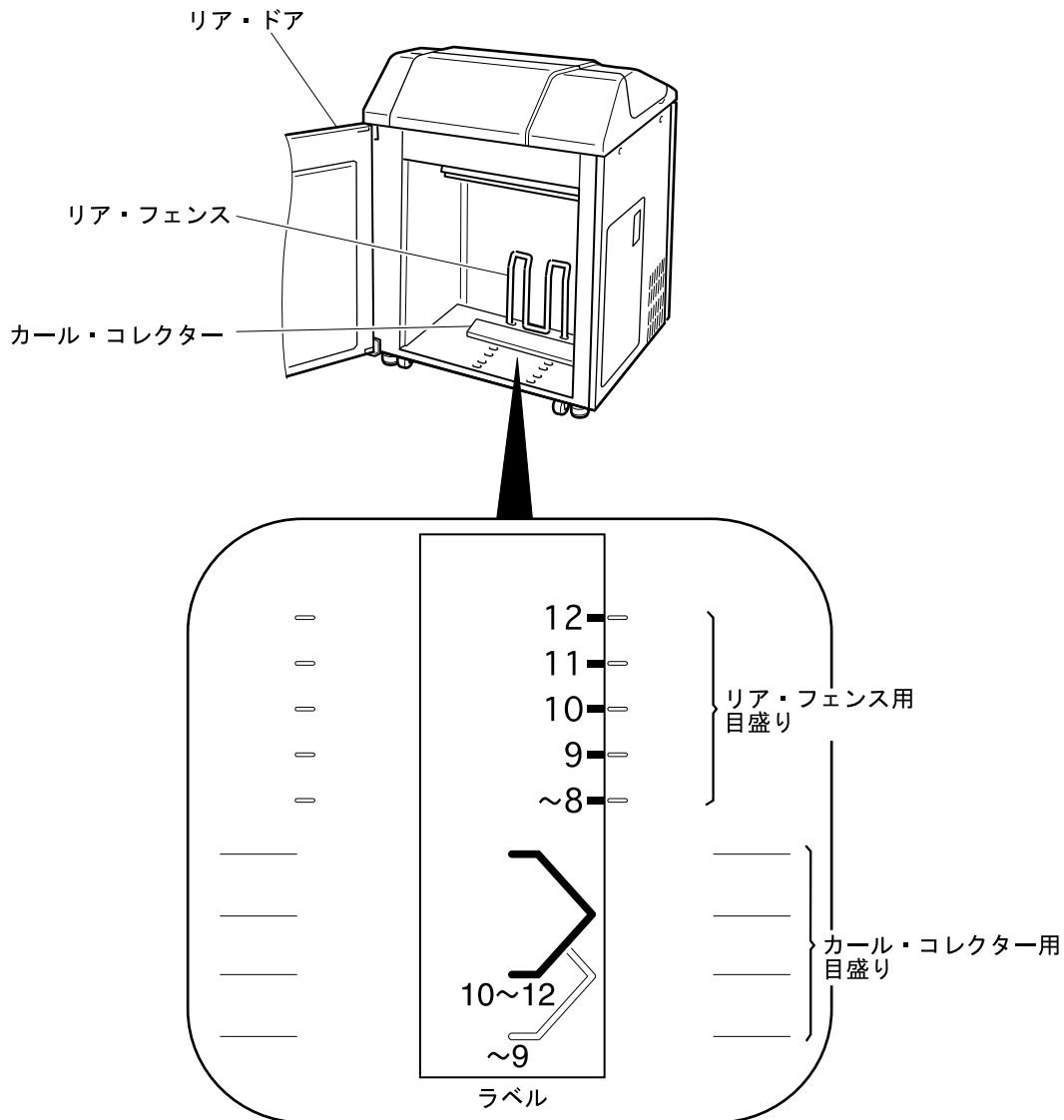
調整方法については、2-46ページの2.9、『調整』を参照してください。

**12** セット・カバーとフロント・ドアを閉めます。

**13** リア・ドアを開け、下表を参照して使用する用紙のページ長さに応じてリア・フェンスとカール・コレクターを指定の位置に置いてください。

	用紙長	調整位置
リア・フェンス位置	8インチ以下	8
	9インチ	9
	10インチ	10
	11インチ	11
	12インチ	12
カール・コレクター位置	9インチ以下	9以下
	10~12インチ	10~12

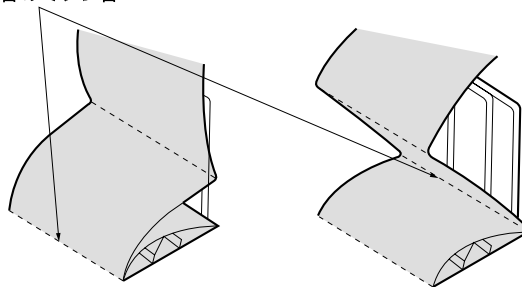
## 印刷用紙の取り外しとセット



注:

- a. 印刷を開始したとき、スタッカーに出てきた用紙の1枚目をミシン目の折りぐせどおりに折り曲げてください。

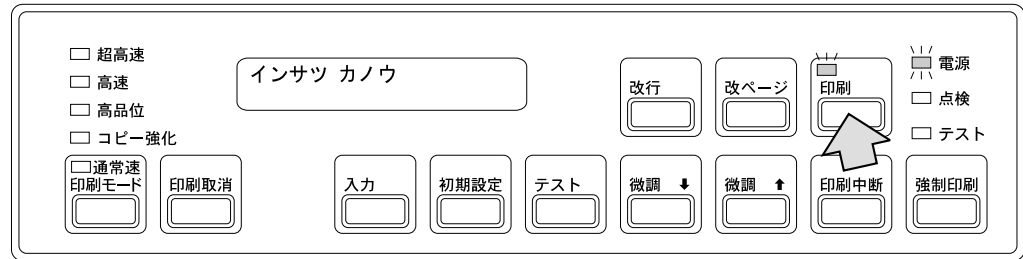
1枚目のミシン目



- b. スタッカーにはできるだけ用紙をためないようにしてください。特に多湿時は、用紙（特にマルチパート紙）が水分を吸って折りぐせが弱くなります。このような場合、スタッカーでジャムが発生しやすくなるので、印刷した用紙はこまめに取り出すようにしてください。

**14** リア・ドアを閉めます。

**15** **[印刷]** を押し、印刷ライトが点灯すれば印刷を開始することができます。



これで用紙のセットは終了です。

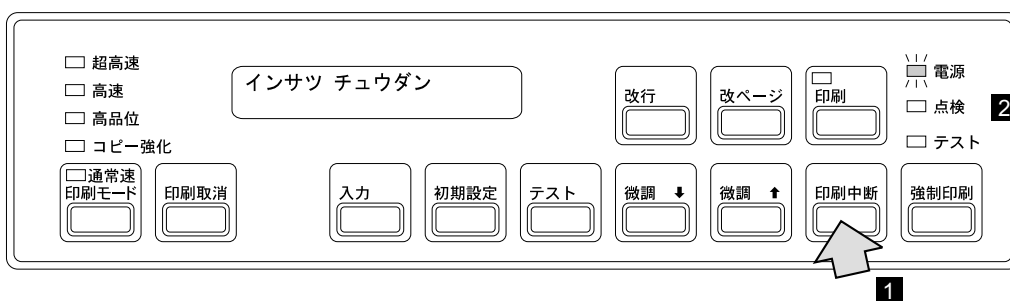
### 2.6.3 用紙切れのとき

メッセージ表示部に次のメッセージが表示され、アラームが鳴っているときは、EOFスイッチが用紙切れを知らせています。

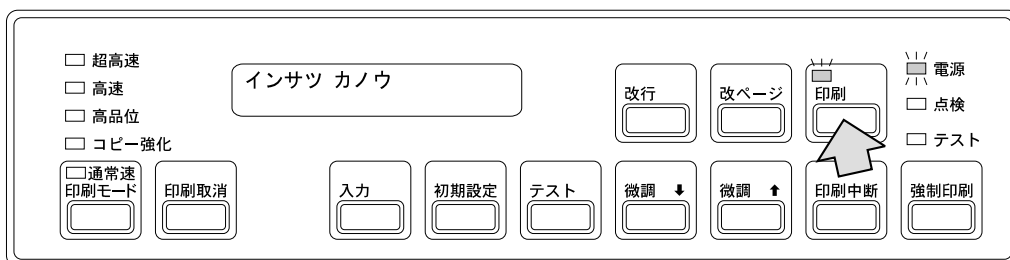
ヨウシガ アリマセン  
ヨウシヲ セットシテクダサイ

このとき、用紙は少なくとも1ページ以上残っています。次ページまで印刷する場合は下記の手順に従ってください。

**1** **印刷中断** を押します **1**。アラーム、点検ライトが消えます **2**。



**2** **印刷** を押します。印刷ライトが点灯し、再び印刷を開始します。



注： 次ページの最終行まで印刷したあとアラームが鳴り、次のメッセージを表示して印刷を停止します。

ヨウシガ アリマセン  
ヨウシヲ セットシテクダサイ

このとき、用紙が残っていても、これより先のページを印刷することはできません。

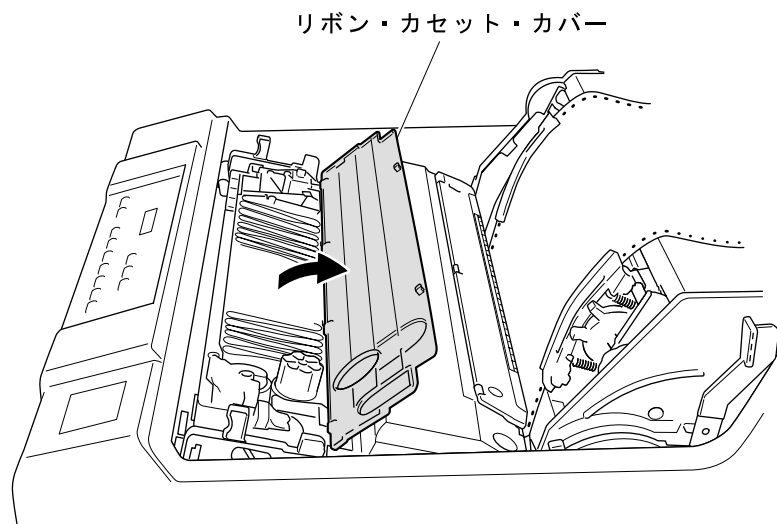
**3** 新しい用紙をセットします。(2-23ページの2.6.2、『印刷用紙のセット』を参照。)



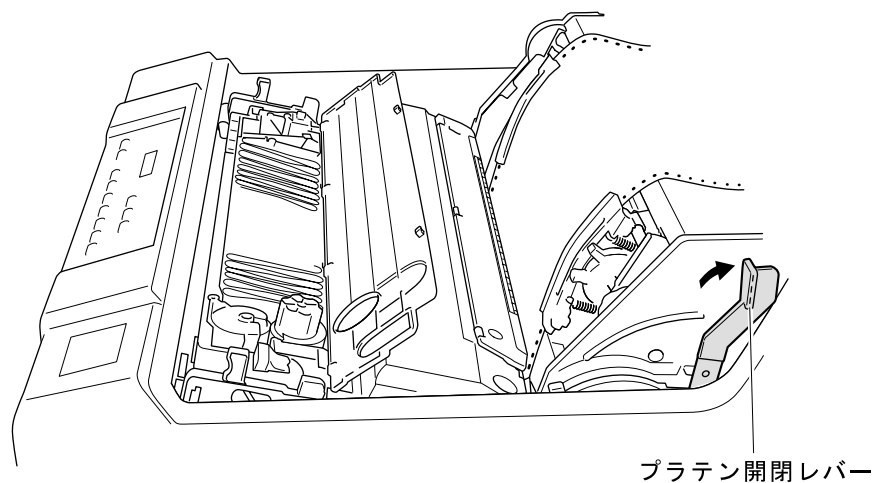
## 2.7 リボンの点検

毎日の業務を開始するまえに、下記の手順でリボンの点検を行ってください。

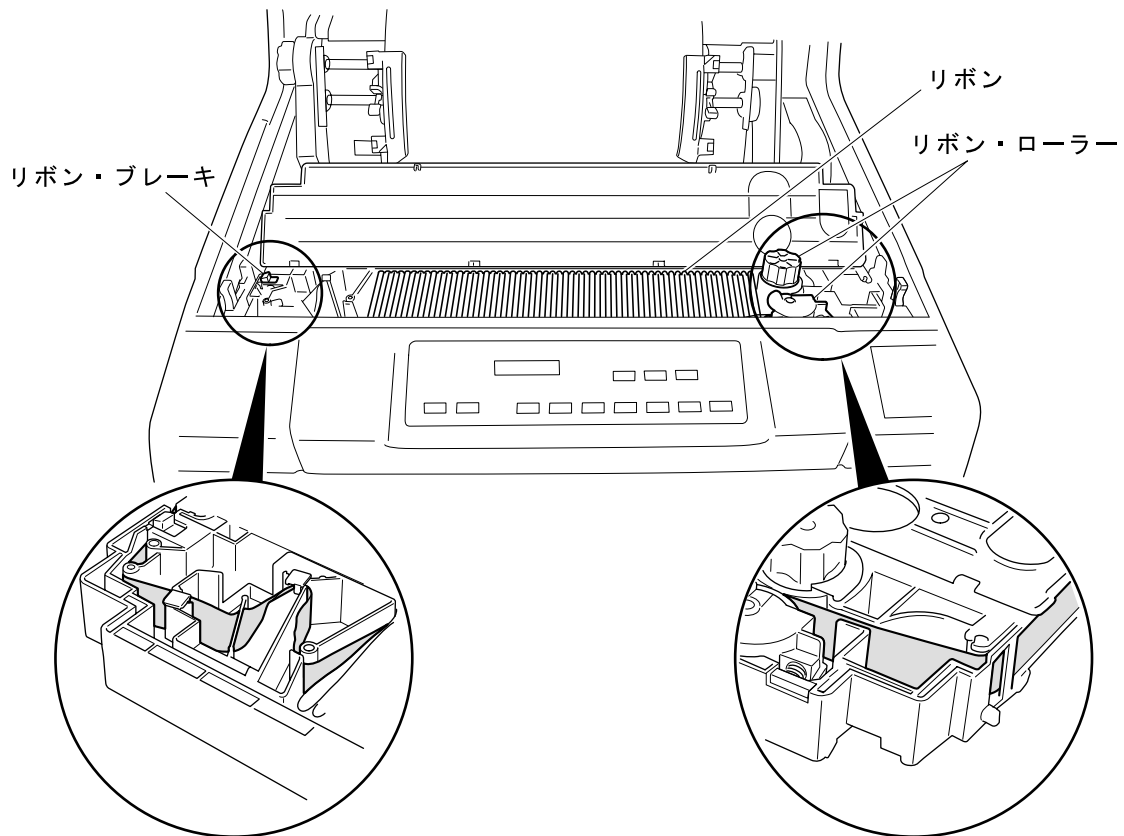
- 1 電源スイッチが切れていることを確認します。
- 2 セット・カバーを開けます。
- 3 リボン・カセット・カバーを開けます。



- 4 プラテン開閉レバーを後方へ押して、紙送り部を開けます。



- 5** リボンが破れたりねじれたりしてないか、またはリボン走行路内に正しく収まっているかを点検してください。



- リボンが折れたり、たるんだり、またはリボン・ローラーなどに巻きついたりしている場合は正しくセットしなおしてください。
- リボンがリボン・ブレーキからはみ出している場合はしっかり収めてください。少しでもリボンがはみ出していると、印刷中にリボン走行路から外れてリボン・ジャムを起こします。
- リボンが破れていたり、古くなったりして交換する必要がある場合は、2-35ページの2.8、『インク・リボンの交換』にお進みください。

**6** 点検後、リボン・カセット・カバーを閉じます。

**7** プラテン開閉レバーを手前に引いて、紙送り部を閉じます。

**8** セット・カバーを閉めます。

これでリボンの点検は終了です。

## 2.8 インク・リボンの交換

次のような状態のときは、早めにリボンを交換してください。

- 印字が薄くなったとき
- リボンが古くなり、ワカメ状によれよれになったとき
- リボンに損傷が発見されたとき
- リボン寿命を知らせるメッセージが表示されたとき

(IBM 5400-L10は印字した文字をカウントすることによって、リボンに寿命がきたことをメッセージで知らせます。)

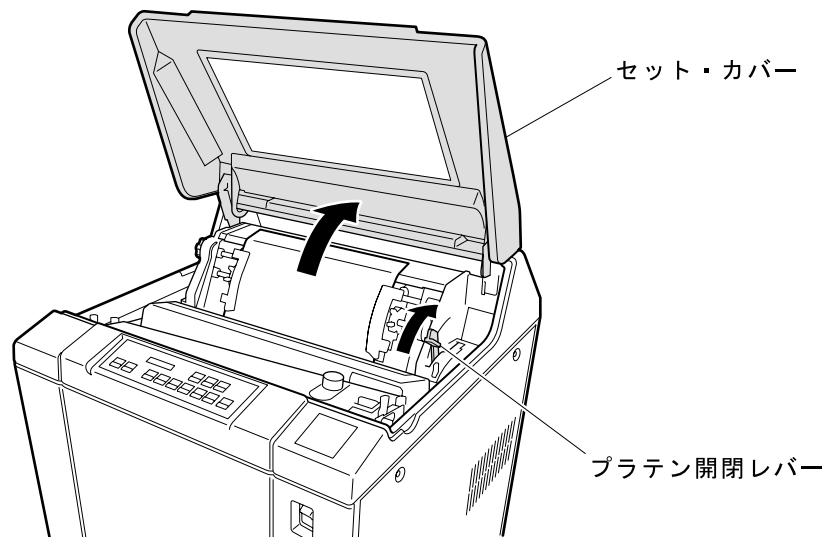
IBM 5400-L10のリボンの交換には、リボン・カセットごとの交換と、詰め替えリボンだけの交換があります。詰め替えリボンだけを交換する場合は、2-39ページの2.8.3、『リボンの詰め替え』を参照してください。

注: リボンのインクで手が汚れることがあります。交換作業の際には、手が汚れないように手袋を着用してください。

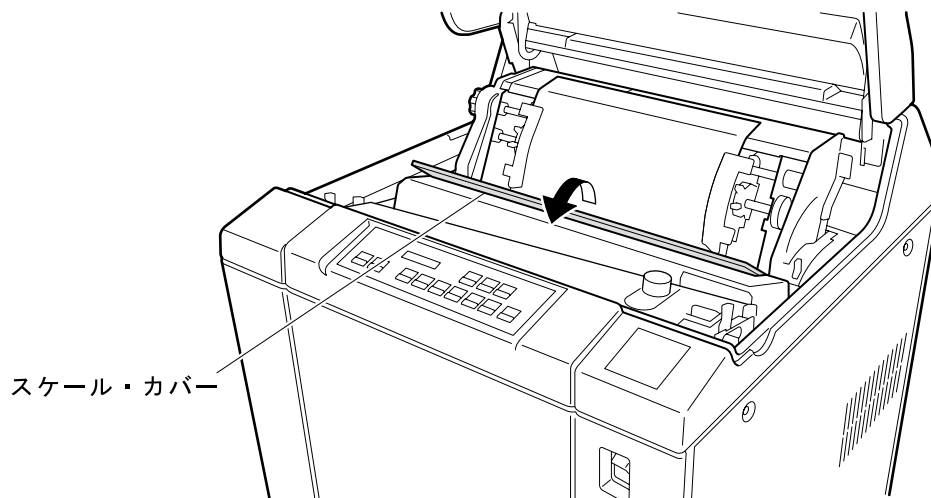
### 2.8.1 リボン・カセットの取り外し

電源スイッチが切れている場合は、手順3から始めてください。

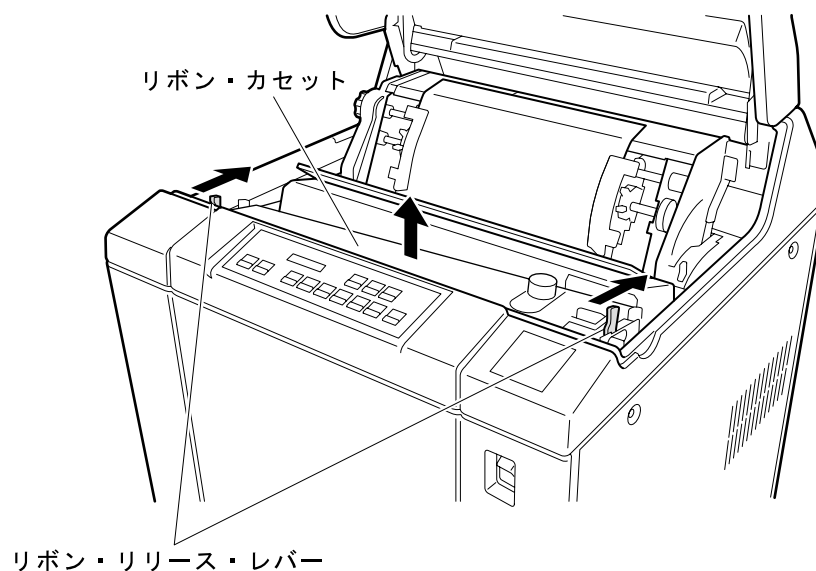
- 1 **印刷中断** を押します。印刷ライトが消えます。
- 2 電源スイッチを切ります。
- 3 セット・カバーを開けて、プラテン開閉レバーを後方へ押し、紙送り部を開けます。



- 4 スケール・カバーを矢印の方向に開きます。



- 5 リボン・リリース・レバーを矢印の方向に押したあと、リボン・カセットを上方に取り外します。



- 6 このまま新しいリボン・カセットを取り付ける場合は、次ページの2.8.2、『リボン・カセットの取り付け』に進みます。そうでない場合は、スケール・カバーを閉じてプラテン開閉レバーを手前に引いて紙送り部を閉じ、セット・カバーを閉めます。

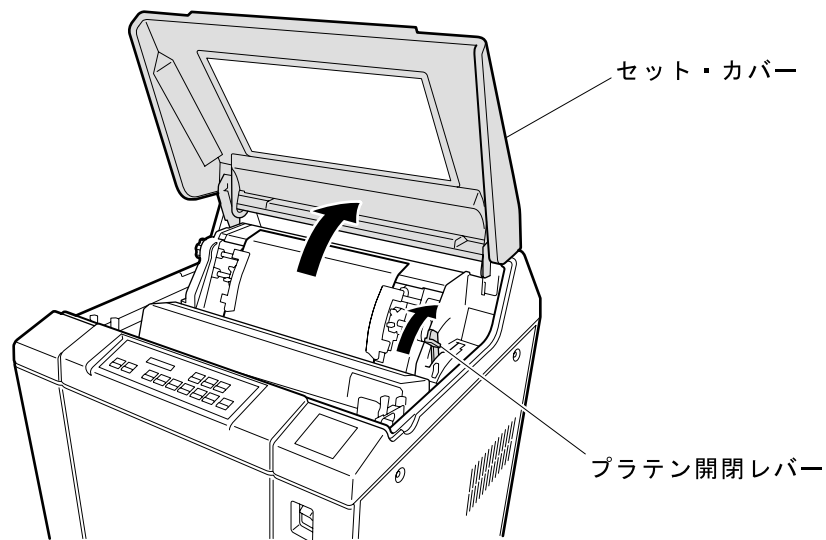
これでリボン・カセットの取り外しは終了です。

## 2.8.2 リボン・カセットの取り付け

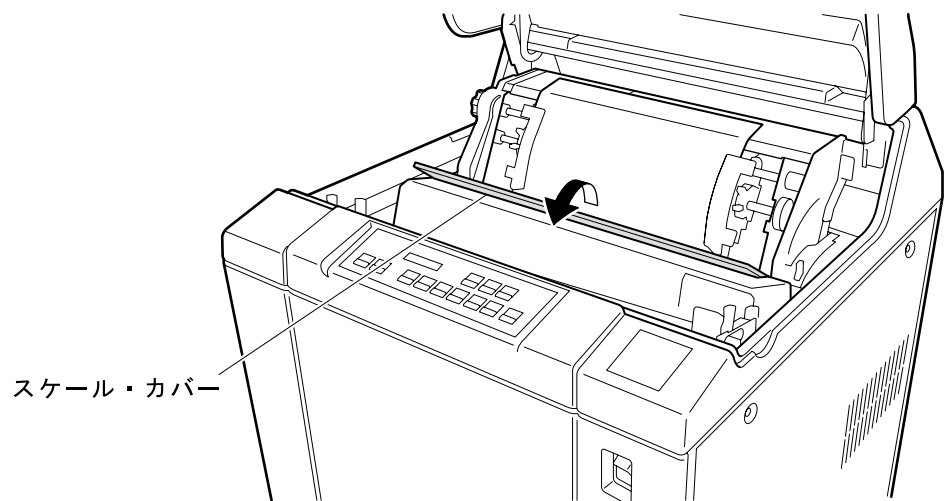
新しい詰め替えリボンがセットされているリボン・カセットを取り付けます。詰め替えリボンがセットされていない場合は、2-39ページの2.8.3、『リボンの詰め替え』を参照して、新しいリボンと交換してください。

リボン・カセットを取り外した直後に、リボン・カセットを取り付ける場合は、手順 4 (2-38 ページ) から始めてください。

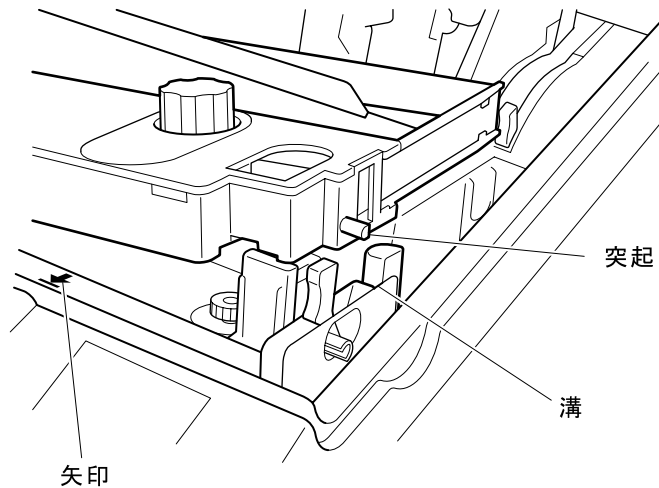
- 1 電源スイッチを切ります。
- 2 セット・カバーを開けて、プラテン開閉レバーを後方へ押し、紙送り部を開けます。



- 3 スケール・カバーを矢印の方向に開きます。

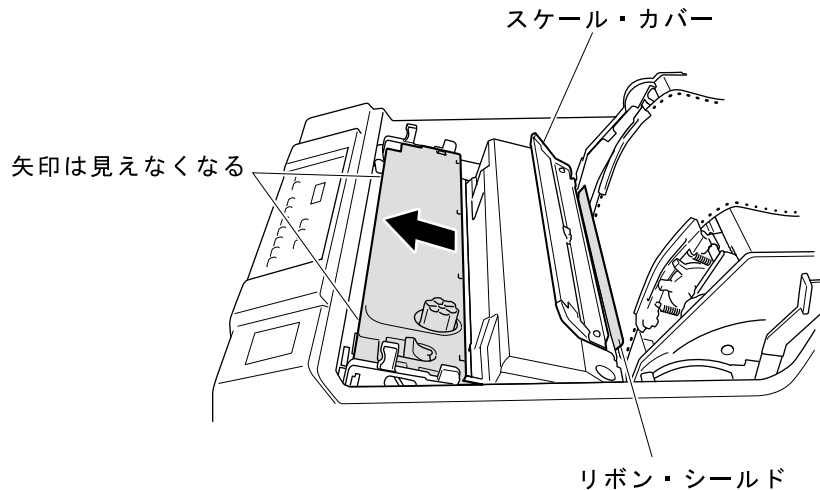


- 4** リボン・カセットの左右の端にある突起部を、下図に示す印刷装置側の溝の部分に入れます。このとき、印刷装置の左右に図のような矢印があることを確認してください。



- 5** リボン・カセットをカチッと音がするまで手前に引きます。このとき、次の2点を確認してください。

- リボンがリボン・シールド（穴付きの薄い金属板）の手前に入っている。
- 手順 4 の図で示す印刷装置の矢印が左右とも隠れている。



- 6** スケール・カバーを閉じます。
- 7** プラテン開閉レバーを手前に引いて、紙送り部を閉じます。
- 8** セット・カバーを閉めます。

リボン寿命カウンターのリセット

新しいリボン・カセットを取り付けた場合、**入力** を押しながら **印刷取消** を押して、リボン寿命カウンターをリセットしてください。

注: リボン寿命カウンターのリセットを行わないと、リボン交換のメッセージは消えません。

これでリボン・カセットの取り付けは終了です。

### 2.8.3 リボンの詰め替え

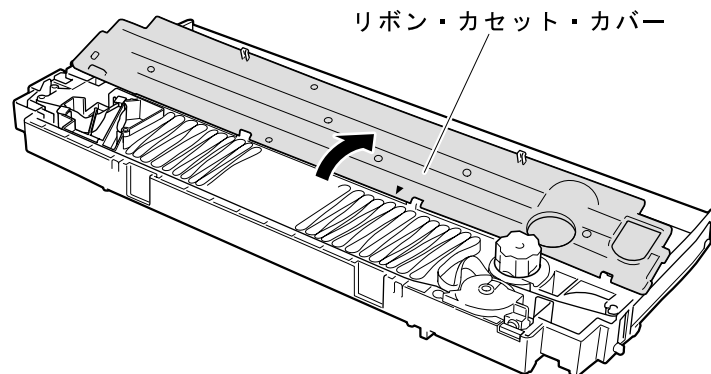
リボン・カセットのリボンを詰め替える場合は、商品番号 07N1158 の詰め替えリボンを使用してください。

注:

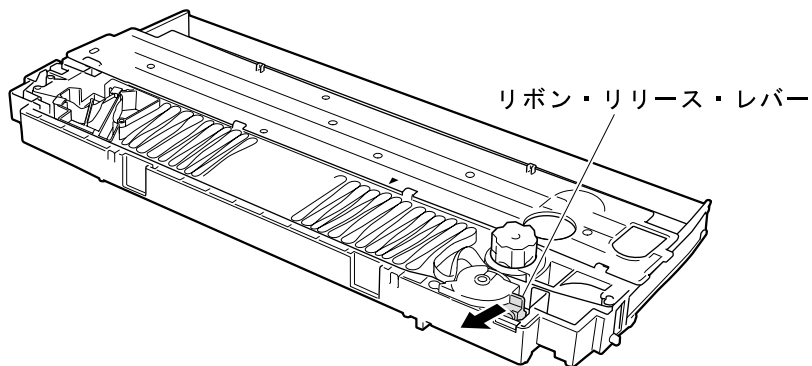
1. リボンに触れると手が汚れるため、必ず手袋を着用してください。手袋は新しい詰め替えリボンに付属する手袋を使用してください。
2. 同じリボン・カセット内でリボン交換する場合は10回をめどにしてください。同じリボン・カセットを使用し続けると、リボン・ジャムまたは印字不良（印字かすれ）などの原因となります。「リボン・交換回数のチェック・ラベル」（2-45ページを参照。）を確認してください。

**1** 2-35ページの2.8.1、『リボン・カセットの取り外し』を参照して、リボン・カセットを取り外します。

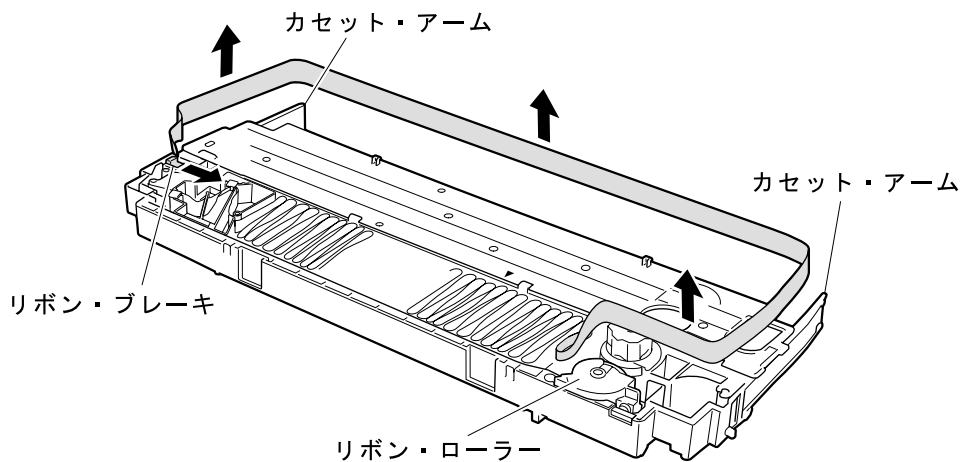
**2** リボン・カセット・カバーを矢印の方向に開けます。



- 3 リボン・リリース・レバーをカチッと音がするまで手前に引きます。

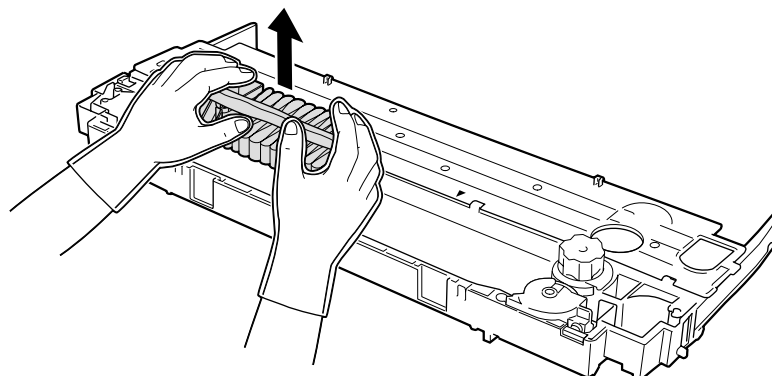


- 4 リボンをリボン・ローラーと左右のカセット・アームからゆっくりと取り外します。次に、リボン・ブレーキを矢印方向に押して、挟まれているリボンを取り外します。

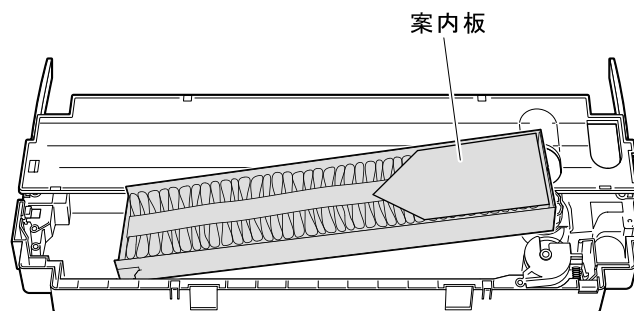




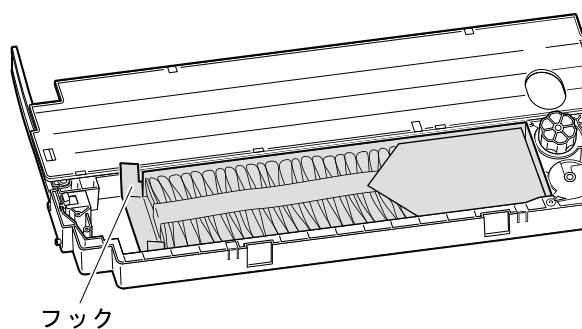
- 5** リボン・カセットからリボンをメビウスごと取り出します。(メビウスについては、2-44ページを参照。)使用済みのリボンは、新しい詰め替えリボンの空箱に入れてください。



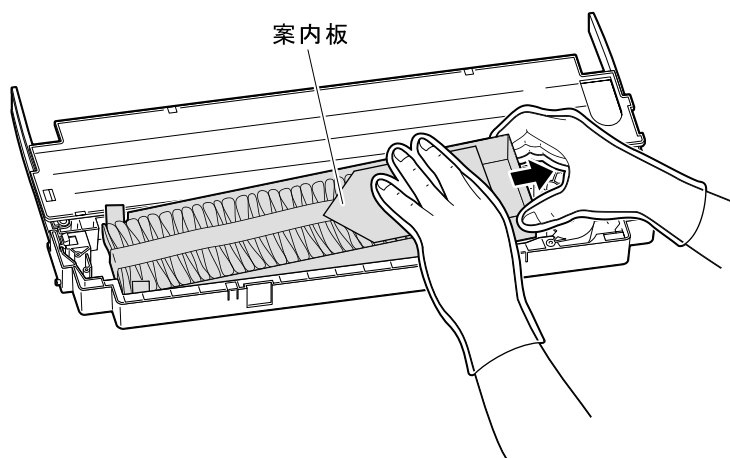
- 6** 詰め替えリボンの上ぶたを外して、案内板が右側になるようにリボン・カセットの中に置きます。



- 7** 詰め替えリボンの内箱の左側にあるフックを外します。



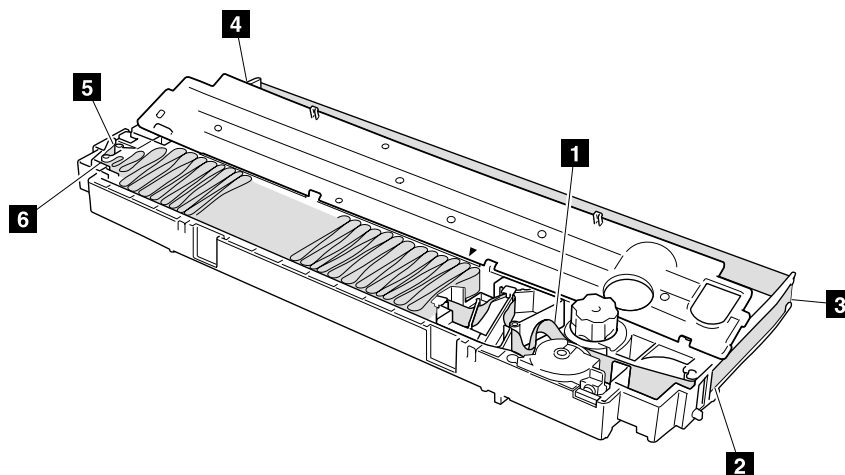
- 8 詰め替えリボンの案内板を押さえながら、詰め替えリボンの内箱を矢印方向に引き抜きます。そのあと、案内板を取り除きます。



- 9 リボンを **1** から **6** の順にセットします。( **1** から **6** の各部の詳細については次ページを参照してください。 )

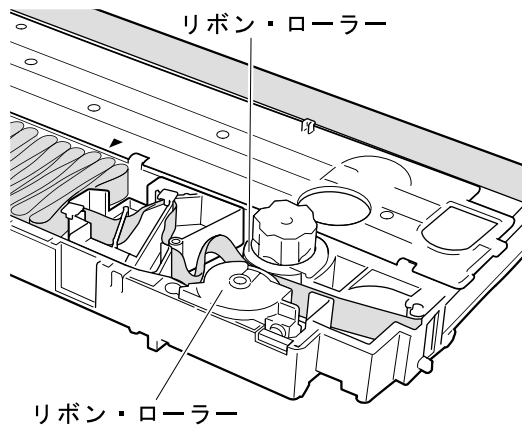
注:

- a. 倒れたリボンの上にリボンが乗り上げないようにしてください。
- b. リボンがよれたりねじれたりしないように注意してください。

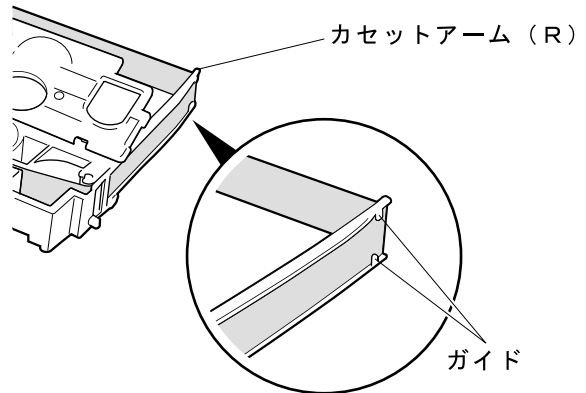


下図は、前ページの **1** から **6** の各部の詳細図を示します。

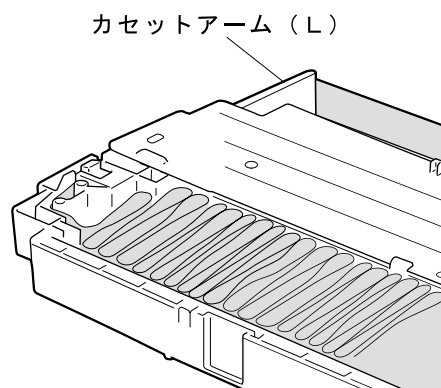
**1** リボンがねじれないようにリボン・ローラーの間に入れます。



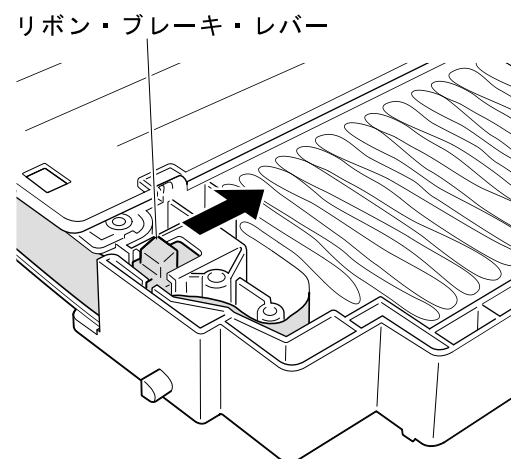
**2 3** 下図のようにリボンを通し、カセット・アーム (R) にリボンを掛けます。このとき、カセット・アーム先端のガイドに正しく掛けてください。



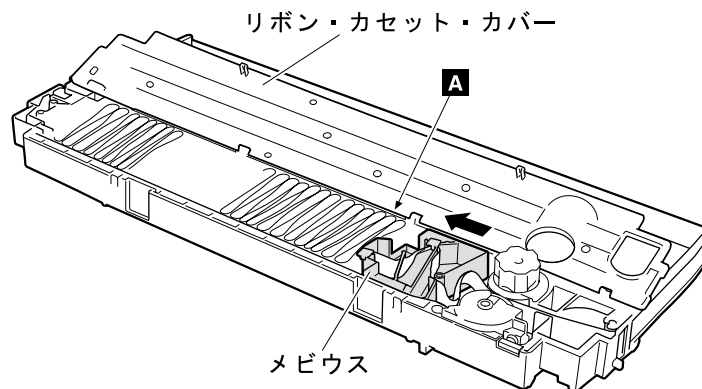
**4** カセット・アーム (R) と同様にカセット・アーム (L) にリボンを掛けます。



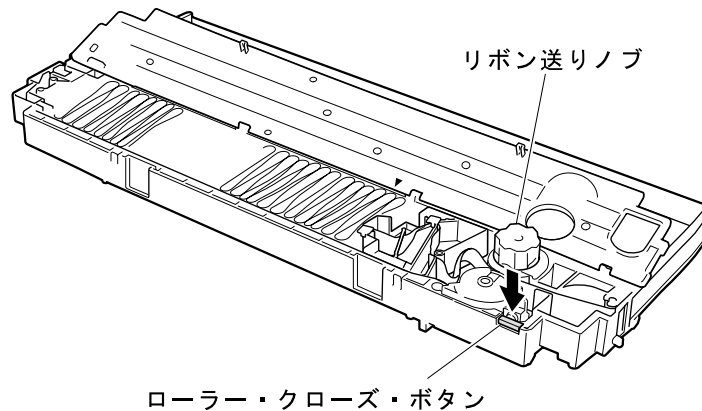
**5 6** リボン・ブレーキ・レバーを右へ押しながらリボンを通します。



- 10** メビウスの左側をリボン・カセット・カバーの“ ”マーク **A** まで移動します。このとき、倒れているリボンがあったら起こしてください。



- 11** ローラー・クローズ・ボタンを押してローラーを閉じます。



- 12** リボン送りノブを時計回りに回し、リボンのたるみを取ります。

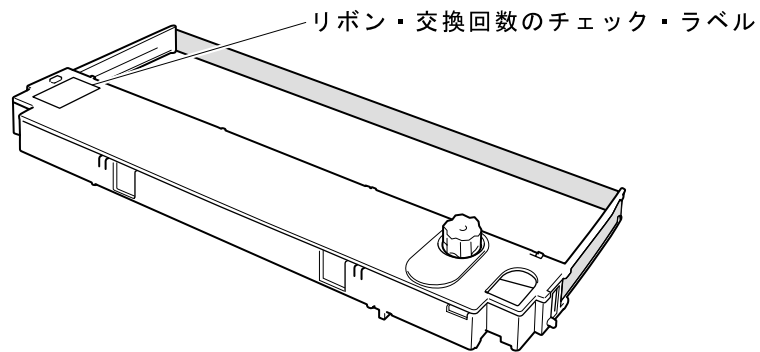
— リボン・カセットについて —

次の点について確認してください。

- リボンが手順 9 (2-42ページ) の図 **1** ~ **6** を走行し、正しくリボン・カセット内に収まっている。
- リボン・カセット内に倒れているリボンがない。
- リボンの走行路 **1** ~ **6** にリボンのたるみがない。

- 13** リボン・カセット・カバーを閉じます。

**14** 最後に「リボン・交換回数のチェック・ラベル」の数字をひとつ消します。



これでリボンの詰め替えは終了です。

リボン寿命カウンターのリセット

新しいリボン・カセットを取り付けた場合、**入力** を押しながら **印刷取消** を押して、リボン寿命カウンターをリセットしてください。

注: リボン寿命カウンターのリセットを行わないと、リボン交換のメッセージは消えません。