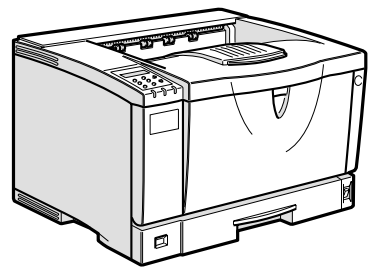




Infoprint

1356J/1336J/1316J

使用説明書 取り扱い編



-
- ① はじめに
 - ② オプションを取り付ける
 - ③ 印刷するための準備をする
 - ④ 用紙について
 - ⑤ プリンタードライバー設定画面の表示と印刷の中止
 - ⑥ こんなときには
 - ⑦ 試し印刷/機密印刷する
 - ⑧ 操作パネルを使用する
 - ⑨ 付録

安全に正しくお使いいただくために、操作の前には必ずプリンター本体同梱の『安全に正しくお使いいただくために』をお読みください。

このたびは本製品をお買い上げいただき、ありがとうございます。
この使用説明書は、製品の正しい使い方や使用上の注意について記載してあります。ご使用前に、この使用説明書を最後までよくお読みの上、正しくお使いください。

日本アイ・ピー・エム株式会社

■ 商標

- EPSON、ESC/PIは、セイコーエプソン株式会社の登録商標です。
- Ethernetは、米国XEROX社の登録商標です。
- EtherTalk、Macintosh、TrueTypeは、米国Apple Computer,Inc.の各国での登録商標です。
- HP RTL、DesignJet600、DesignJet700、HP7550Aは、米国Hewlett-Packard社の商標です。
- IBM、DOS/Vは、米国IBM Corporationの登録商標です。
- Lotus1-2-3は、Lotus Development Corporationの登録商標です。
- Microsoft、Windows、Windows NT、MS-DOSは、米国Microsoft Corporationの米国およびその他の国における登録商標です。
- NECは、日本電気株式会社の登録商標です。
- NetWareは、米国Novell,Inc.の登録商標です。
- PC98-NXシリーズ、PC-9800シリーズ、PC-9821シリーズは、日本電気株式会社の製品です。
- PC-PR201Hシリーズは、日本電気株式会社の商標です。
- PostScriptは、Adobe Systems Incorporated（アドビシステムズ社）の各国での登録商標または商標です。
- UNIXは、X/Openカンパニーリミテッドがライセンスしているソフトウェアです。
- 一太郎は、株式会社ジャストシステムの登録商標です。
- Bluetooth商標は、Bluetooth SIG, Inc.所有の商標であり、ライセンスの下で株式会社リコーが使用しています。
- その他の製品名、名称は、各社の商標または登録商標です。

- * Windows® 95の製品名は、Microsoft® Windows® 95です。
- * Windows® 98の製品名は、Microsoft® Windows® 98です。
- * Windows® Meの製品名は、Microsoft® Windows® Millennium Edition（Windows Me）です。
- * Windows 2000の製品名は以下のとおりです。
 - Microsoft® Windows® 2000 Professional
 - Microsoft® Windows® 2000 Server
 - Microsoft® Windows® 2000 Advanced Server
- * Windows XPの製品名は以下のとおりです。
 - Microsoft® Windows® XP Home Edition
 - Microsoft® Windows® XP Professional
- * Windows NT® 4.0の製品名は以下のとおりです。
 - Microsoft® Windows NT® Server 4.0
 - Microsoft® Windows NT® Workstation 4.0

マークについて

本書で使われているマークには次のような意味があります。

危険

この表示を無視して、誤った取り扱いをすると、人が死亡または重傷を負う可能性が想定される内容を示しています。冒頭にまとめて記載していますので、必ずお読みください。

注意

この表示を無視して、誤った取り扱いをすると、人が傷害を負う可能性が想定される内容および物的損害のみの発生が想定される内容を示しています。冒頭にまとめて記載していますので、必ずお読みください。

以上は、安全上のご注意についての説明です。

重要

誤って操作をすると、紙づまり、データ消失などの原因になることがあります。必ず、お読みください。

操作の前に

操作をする前に知っておいていただきたいこと、あらかじめ準備していただきたいことなどを説明しています。

補足

操作するときに気を付けることや、操作を誤ったときの対処方法などを説明しています。

制限

数値の制限や組み合わせできない機能、機能が使用できない状態を説明しています。

参照

参照先を示します。

[]

画面のキーの名称を示します。

【 】

操作部のキーの名称を示します。

2. オプションを取り付ける

オプションの構成

⚠注意



- オプションの取り付け、取り外しは、プリンターの電源スイッチが切れていること、電源プラグがコンセントから抜かれていること、インターフェースケーブルがプリンターから抜かれていること、また、プリンター本体が常温であることを確認してから行ってください。やけどの原因になります。

オプションを取り付けるとプリンターの性能をさらに高め、機能を拡張することができます。各オプションについて、詳しくはP.229「関連商品一覧」を参照してください。

本機に複数のオプションを取り付ける場合は、以下の順に取り付けることをおすすめします。

❖ オプション取り付けの流れ

| | |
|---|---|
| 1 500枚増設トレイユニットを取り付ける ▼ | 給紙トレイとして本体の底部に取り付けます。最大2段まで取り付けることができます。2段取り付けた場合、最大1350枚の用紙を同時にセットできます。 |
| 2 SDRAMモジュールを取り付ける ▼ | コントローラーボード内のSDRAMモジュール用スロットに取り付けます。 |
| 3 拡張エミュレーションモジュールを取り付ける ▼ | コントローラーボード内の拡張エミュレーションモジュール用スロットに、目的に合わせて3種類の中から1枚取り付けます。 |
| 4 拡張イーサネットボードを取り付ける ▼ | コントローラーボードのスロットに取り付けます（1316Jのみ）。拡張1394ボード、拡張無線LANボードおよびワイヤレスインターフェースボードと一緒に取り付けることはできません。 |
| 5 拡張1394ボードを取り付ける ▼ | コントローラーボードのスロットに取り付けます。拡張イーサネットボード、拡張無線LANボードおよびワイヤレスインターフェースボードと一緒に取り付けることはできません。 |
| 6 拡張無線LANボードを取り付ける ▼ | コントローラーボードのスロットに取り付けます。拡張イーサネットボード、拡張1394ボードおよびワイヤレスインターフェースボードと一緒に取り付けることはできません。 |
| 7 ワイヤレスインターフェースボードを取り付ける ▼ | コントローラーボードのスロットに取り付けます。拡張イーサネットボード、拡張1394ボードおよび拡張無線LANボードと一緒に取り付けることはできません。 |

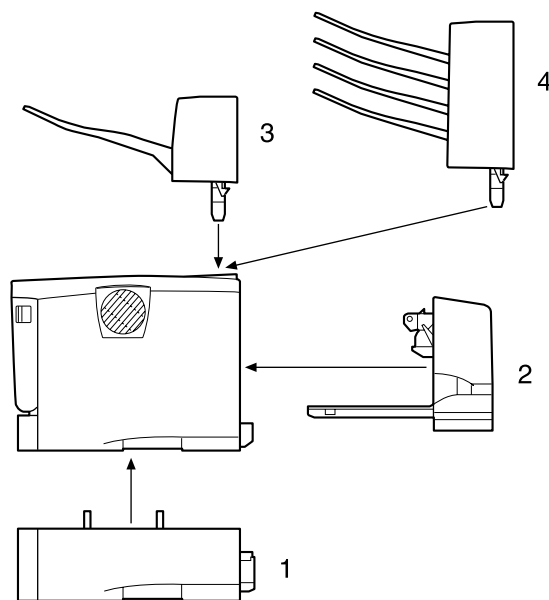
| | |
|--|---|
| <p>⑧ アカウント拡張モジュールを取り付ける</p> <p style="text-align: center;">▼</p> | <p>コントローラーボードのアカウント拡張モジュール用ソケットに取り付けます。</p> |
| <p>⑨ 拡張HDDを取り付ける</p> <p style="text-align: center;">▼</p> | <p>コントローラーボードの拡張HDD用スロットに取り付けます。</p> |
| <p>⑩ 両面印刷ユニットを取り付ける</p> <p style="text-align: center;">▼</p> | <p>本機の後ろカバーを取り外して取り付けます。</p> |
| <p>⑪ 1ピンシフトトレイ、または4ピンプリントポストを取り付ける</p> | <p>1ピンシフトトレイか4ピンプリントポストどちらかひとつを本機の上カバーを取り外して取り付けます。</p> |

 **補足**

- 拡張イーサネットボード、拡張1394ボード、拡張無線LANボード、ワイヤレスインターフェースボードは、どれか1つのみ取り付けることが可能です。
- 拡張1394ボード、ワイヤレスインターフェースボードを使用するには、SDRAMモジュールを増設する必要があります。

オプションを取り付ける位置は以下のとおりです。

❖ **外部**



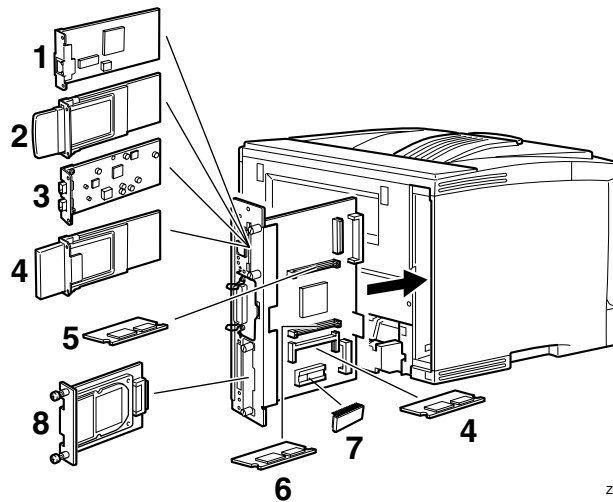
ZGDH150J

- | | |
|--------------------------|----------------------------------|
| 1. 500枚増設トレイユニット (P.24) | 3. 1ピンシフトトレイ (ウエトレイユニット) (P.54) |
| 2. 両面印刷ユニット (P.52) | 4. 4ピンプリントポスト (プリントポスト) (P.56) |

 補足

- 500枚増設トレイユニットの給紙トレイを [トレイ 2 (または3)] と呼びます。
- 1ピンシフトトレイの排紙トレイを [ウエトレイ] と呼びます。
- 4ピンプリントポストの排紙トレイを [ウエトレイ 1 (~4)] と呼びます。

❖ 内部



2

- | | |
|--|-----------------------------|
| 1. 拡張イーサネットボード (P.32) | 5. SDRAMモジュール (P.26) |
| 2. 拡張無線LANボード (P.40) | 6. 拡張エミュレーションモジュール (P.29) |
| 3. 拡張1394ボード (P.36) | 7. アカウント拡張モジュール (P.48) |
| 4. ワイヤレスインターフェースボード、拡張Bluetooth™モジュール (P.44) | 8. 拡張HDD (P.51) |

500枚増設トレイユニットを取り付ける

⚠注意

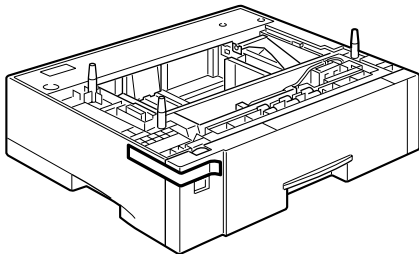


- 機械は約18.5kgあります。
- 機械を移動するときは、二人以上で両側面の中央下部にある取っ手を持ち、ゆっくりと体に負担がかからない状態で持ち上げてください。無理をして持ち上げたり、乱暴に扱って落としたりすると、けがの原因になります。
- 長距離を移動するときは、サービス実施店、または弊社サービス技術員に相談してください。

2

1 同梱品を確認します。

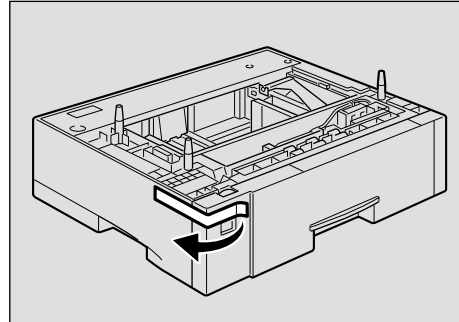
- ❖ 500枚増設トレイユニット（給紙トレイ含む）



ZJEX210J

2 本機の電源を切り、電源プラグをコンセントから抜きます。

3 固定用のテープを取り外します。



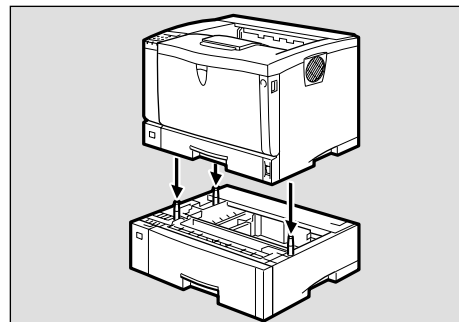
ZCEX390J

✎補足

- 500枚増設トレイユニットを1段のみ取り付ける場合は、手順3へ進んでください。

4 500枚増設トレイユニットを2段取り付けるときは、あらかじめ増設トレイ同士を積み重ねておきます。

5 二人以上で左右の取っ手をつかんで本機を持ち上げます。本機と500枚増設トレイユニットの前面を合わせるようにして、500枚増設トレイユニットの上に本機を静かに載せます。



ZGD400J

6 電源プラグをコンセントに差し込み、本機の電源を入れます。

7 「システム設定リスト」を印刷して、500枚増設トレイユニットが正しく取り付けられたか確認します。

 **参照**

「システム設定リスト」の印刷手順は P.194 「システム設定リストを印刷する」を参照してください。

 **補足**

- 500枚増設トレイユニットが正しく取り付けられたかどうかは、システム設定リストの「システム構成情報」の項目で確認できます。500枚増設トレイユニットが正しく取り付けられているとき、「オプション機器」の欄に「増設給紙トレイ 2」と記載されます(2段増設時には「増設給紙トレイ 2、増設給紙トレイ 3」と記載されます)。
- 正しく取り付けられていない場合は、手順 **2** からやり直してください。それでも正しく取り付けられない場合は、サービス実施店、または弊社サービス技術員に相談してください。
- 印刷位置がずれたときは、調整してください。 P.173 「印刷位置を調整をする」

2

SDRAMモジュールを取り付ける

重要

- SDRAM モジュールに触れる前に金属製の物に触れて、身体に帯びた静電気を除いてください。
- SDRAM モジュールに物理的衝撃を与えないでください。
- 取り付け前にインターフェースケーブルをすべて本機から取り外してください。

補足

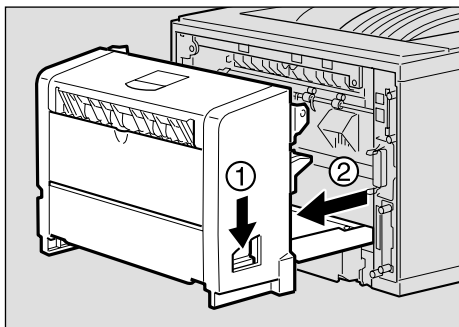
- 手順のイラストは 1356J/1336J の例を示しています。

1 本機の電源を切り、電源プラグをコンセントから抜きます。

補足

- オプションの両面印刷ユニットを取り付けていない場合は、手順3へ進んでください。

2 両面印刷ユニットを取り付けている場合は、両面印刷ユニット側面のレバーを押し下げ①、両面印刷ユニットを止まる位置まで引き出します②。

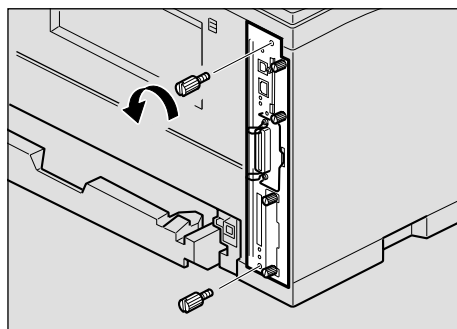


3 コントローラーボードを固定しているねじ2本を取り外します。

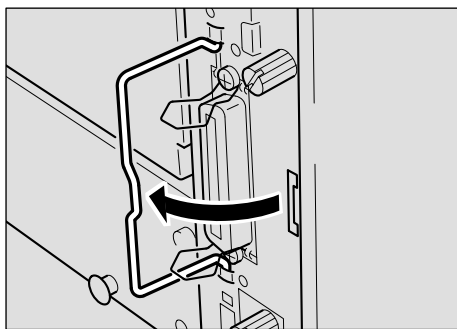
補足

- ねじが外しにくい場合はコインなどを使って取り外します。

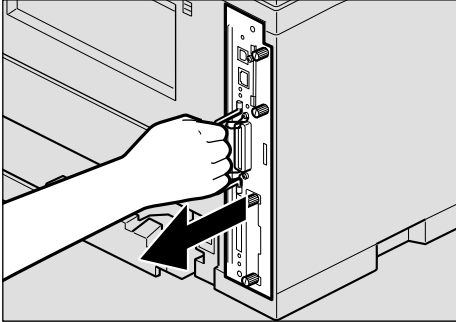
取り外したねじは手順10でコントローラーボードを固定するときに使用します。



4 コントローラーボードの取っ手を起こします。

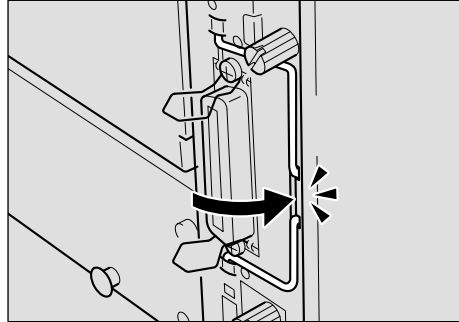


- 5** 取っ手を持ち、コントローラーボードをゆっくりと手前に引き抜きます。



ZGDX260J

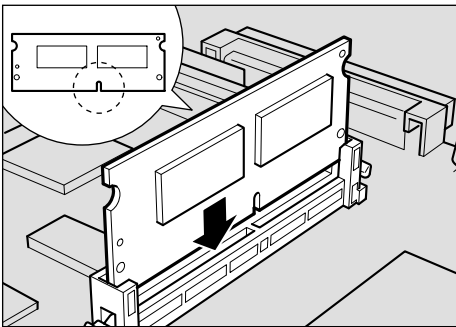
- 9** コントローラーボードの取っ手をカチッと音がする位置まで押し込みます。



ZGDX380J

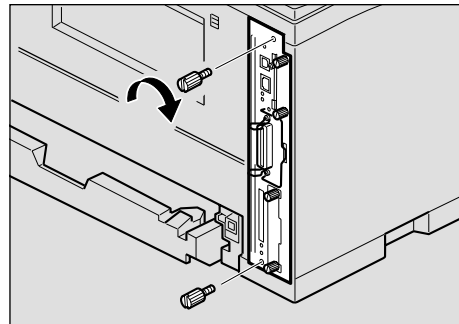
- 6** コントローラーボードを机などの平らな場所に置きます。

- 7** SDRAMモジュールの切り欠きを差し込み口の凸部に合わせ、カチッと音がするまで差し込みます。



ZGDX130J

- 10** ねじを2本締め、コントローラーボードを固定します。

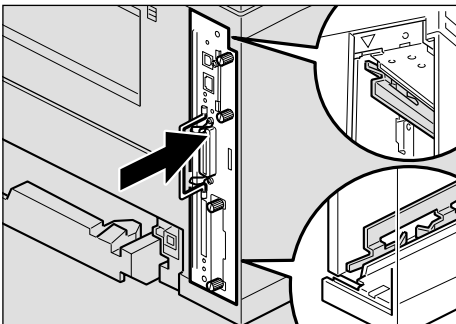


ZGDX270J

補足

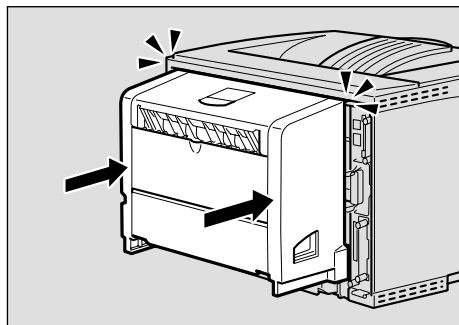
- オプションの両面印刷ユニットを取り付けていない場合は、手順**11**へ進んでください。

- 8** コントローラーボードを上下のレールに合わせて差し込み、突き当たるまでゆっくりと押し込みます。上部のレールはマークを目印にします。



ZGDX250J

- 11** 両面印刷ユニットをしっかりと本機に押し込みます。



ZGDX240J

- 12** 電源プラグをコンセントに差し込み、本機の電源を入れます。

- 13** 「システム設定リスト」を印刷して、SDRAMモジュールが正しく取り付けられたか確認します。

 参照

「システム設定リスト」の印刷手順は P.194 「システム設定リストを印刷する」を参照してください。

 補足

- SDRAMモジュールが正しく取り付けられたかどうかは「システム構成情報」の項目で確認できます。SDRAMモジュールが正しく取り付けられているとき、「搭載メモリ」の値が標準で装備されているメモリと増設した SDRAM メモリーの容量の合計値になります。SDRAMモジュールの合計値は以下のとおりです。

| 標準 | 増設 | 合計値 |
|------|-------|-------|
| 32MB | 64MB | 96MB |
| | 128MB | 160MB |
| | 256MB | 288MB |

- 正しく取り付けられていない場合は、手順 **1** からやり直してください。それでも正しく取り付けられない場合は、サービス実施店、または弊社サービス技術員に相談してください。
- SDRAMモジュールを取り外すときは、差込み口横のボタンを押してください。

拡張エミュレーションモジュールを取り付ける

重要

- 拡張エミュレーションモジュールに触れる前に金属製の物に触れて、身体に帯びた静電気を除いてください。
- 拡張エミュレーションモジュールに物理的衝撃を与えないでください。
- 取り付け前にインターフェースケーブルをすべて本機から取り外してください。

補足

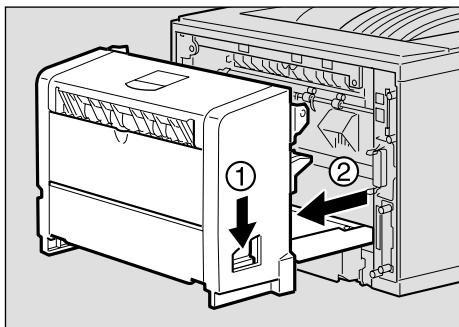
- 手順のイラストは 1356J/1336J の例を示しています。

1 本機の電源を切り、電源プラグをコンセントから抜きます。

補足

- オプションの両面印刷ユニットを取り付けていない場合は、手順3へ進んでください。

2 両面印刷ユニットを取り付けている場合は、両面印刷ユニット側面のレバーを押し下げて①、両面印刷ユニットが止まる位置まで引き出します②。

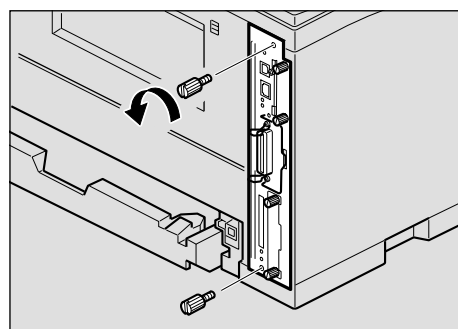


3 コントローラーボードを固定しているねじ2本を取り外します。

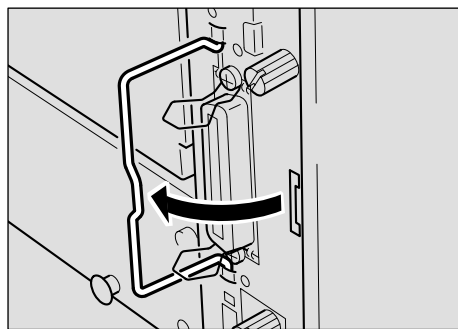
補足

- ねじが外しにくい場合はコインなどを使って取り外します。

取り外したねじは手順11で再びコントローラーボードを固定するときに使用します。

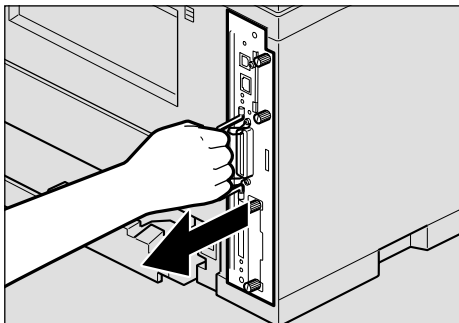


4 コントローラーボードの取っ手を起こします。



2

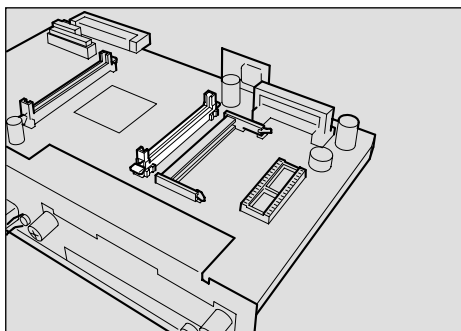
5 取っ手を持ち、コントローラーボードをゆっくりと手前に引き抜きます。



ZGDX260J

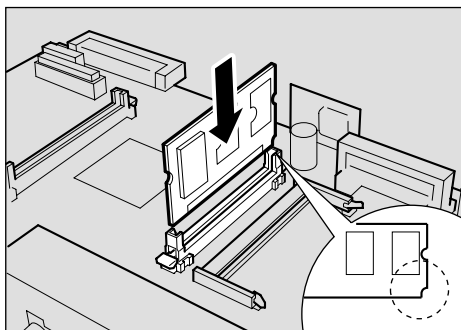
6 コントローラーボードを机などの平らな場所に置きます。

7 拡張エミュレーションモジュールは以下のイラストに示したスロットに設置します。



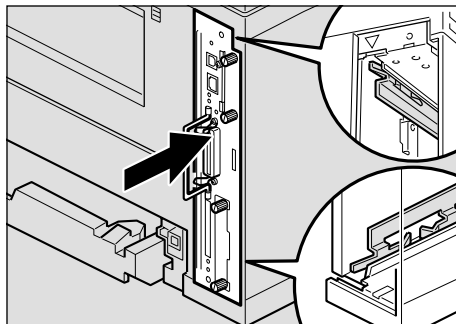
ZJEX020J

8 拡張エミュレーションモジュールの切り欠きが2箇所ある方を図のように合わせ、カチッと音がするまで差し込みます。



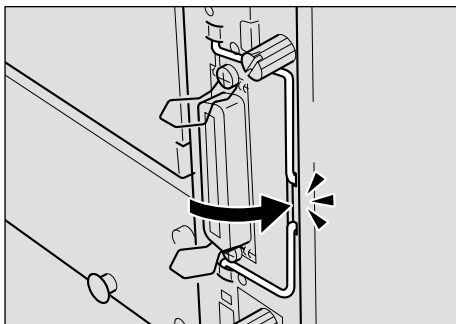
ZJEX030J

9 コントローラーボードを上下のレールに合わせて差し込み、突き当たるまでゆっくりと押し込みます。上部のレールはマークを目印にします。



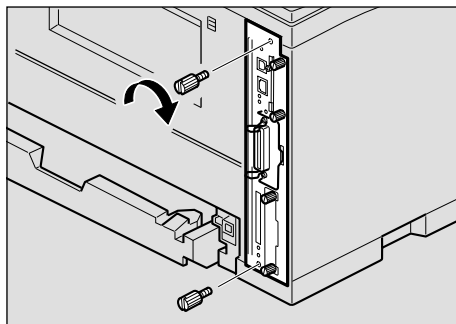
ZGDX250J

10 コントローラーボードの取っ手をカチッと音がする位置まで押し込みます。



ZGDX380J

11 ねじを2本締め、コントローラーボードを固定します。

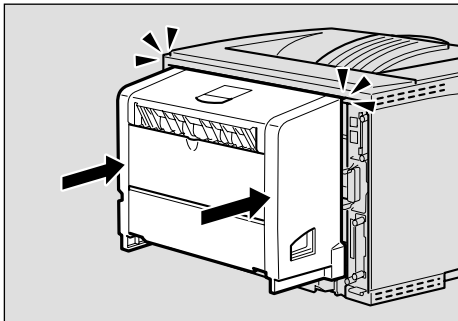


ZGDX270J

補足

- 両面印刷ユニットを取り付けていない場合は、手順**8**へ進んでください。

- 12** 両面印刷ユニットをしっかりと本機に押し込みます。



2

- 13** 電源プラグをコンセントに差し込み、本機の電源を入れます。

- 14** 「システム設定リスト」を印刷して、拡張エミュレーションモジュールが正しく取り付けられたか確認します。

参照

「システム設定リスト」の印刷手順は P.194 「システム設定リストを印刷する」を参照してください。

補足

- 拡張エミュレーションモジュールが正しく取り付けられたかどうかは「システム構成情報」の項目で確認できます。拡張エミュレーションモジュールが正しく取り付けられているとき、「搭載エミュレーション」の欄に各エミュレーションの名称が記載されます。
- 正しく取り付けられていない場合は、手順**1**からやり直してください。それでも正しく取り付けられない場合は、サービス実施店、または弊社サービス技術員に相談してください。
- 拡張エミュレーションモジュールを取り外すときは、差込み口横のボタンを押してください。

拡張イーサネットボードを取り付ける (1316J)

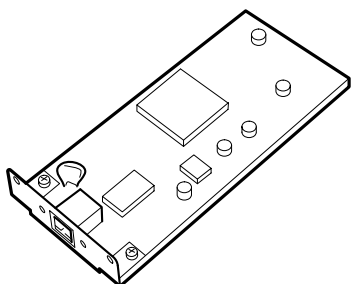
1356J/1336Jには、標準で装備されています。

重要

- 拡張イーサネットボードに触れる前に金属製の物に触れて、身体に帯びた静電気を除いてください。
- 拡張イーサネットボードに物理的衝撃を与えないでください。
- 取り付け前にインターフェースケーブルをすべて本機から取り外してください。

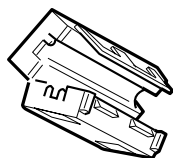
1 同梱品を確認します。

- ❖ 拡張イーサネットボード



ZJEX290J

- ❖ フェライトコア



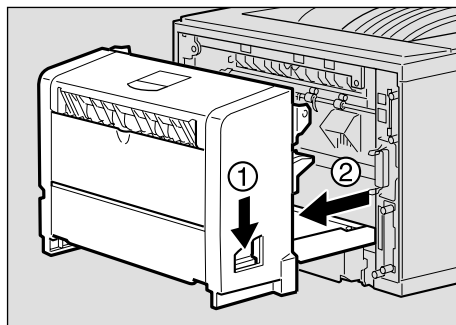
ZJEX300J

2 本機の電源を切り、電源プラグをコンセントから抜きます。

補足

- オプションの両面印刷ユニットを取り付けていない場合は、手順4へ進んでください。

3 両面印刷ユニットを取り付けている場合は、両面印刷ユニット側面のレバーを押し下げ(①)、両面印刷ユニットを止まる位置まで引き出します(②)。



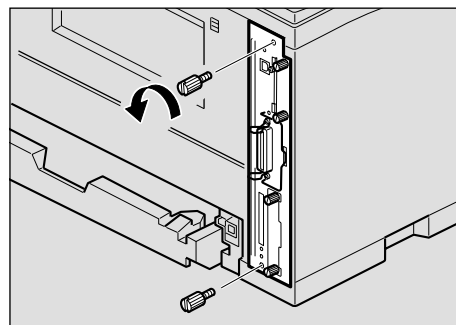
ZGDx320J

4 コントローラーボードを固定しているねじ2本を取り外します。

補足

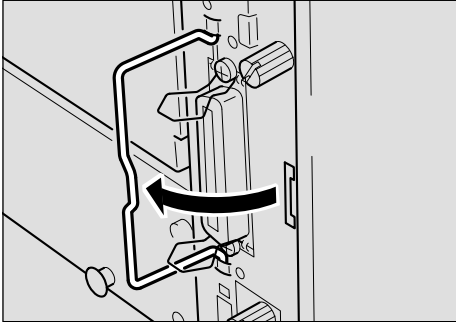
- ねじが外しにくい場合はコインなどを使って取り外します。

取り外したねじは手順16で再びコントローラーボードを固定するときに使用します。



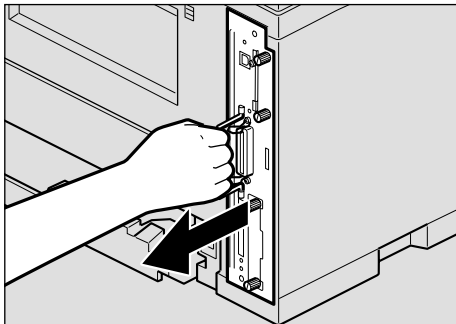
ZGDx281J

- 5** コントローラーボードの取っ手を起こします。



ZGDX370J

- 6** 取っ手をもち、コントローラーボードをゆっくりと手前に引き抜きます。



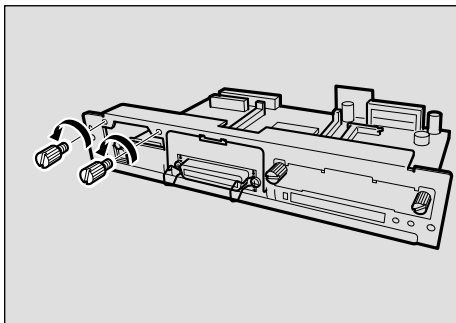
ZGDX261J

- 7** コントローラーボードを机などの平らな場所におきます。

- 8** ねじ2本を外し、拡張イーサネットボード取り付け部のカバーを取り外します。

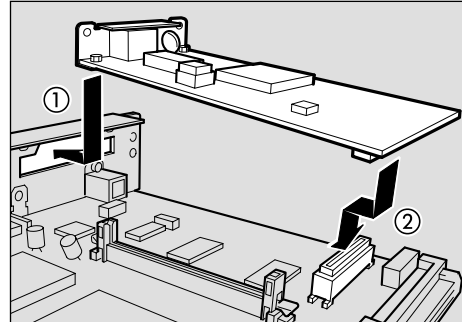
補足

- 取り外したねじは手順 10 で拡張イーサネットボードを固定するときに使用します。
- 取り外したカバーは使用しません。

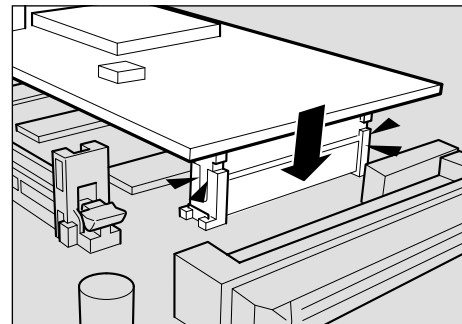


ZJEX041J

- 9** 拡張イーサネットボードとコントローラーボードのコネクターを図の順序で接続します。

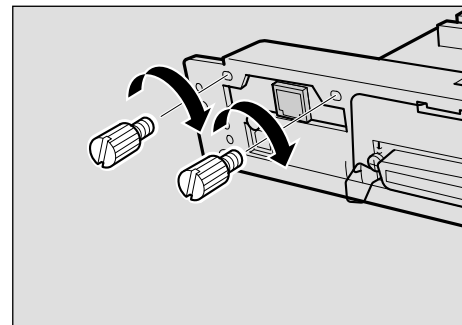


ZGDX422J



ZGDX432J

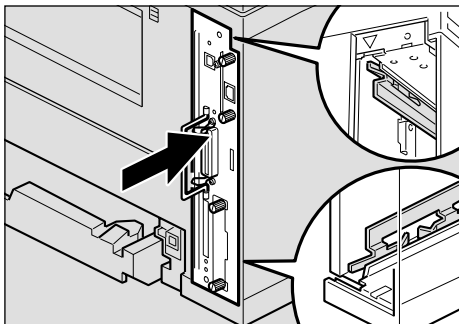
- 10** ねじ2本を締め、拡張イーサネットボードを固定します。



ZGDX444J

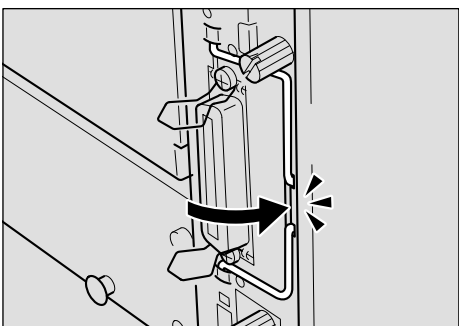
2

- 11** コントローラーボードを上下のレールに合わせて差し込み、突き当たるまでゆっくりと押し込みます。上部のレールはマークを目印にします。



ZGDX254J

- 12** コントローラーボードの取っ手をカチッと音がする位置まで押し込みます。

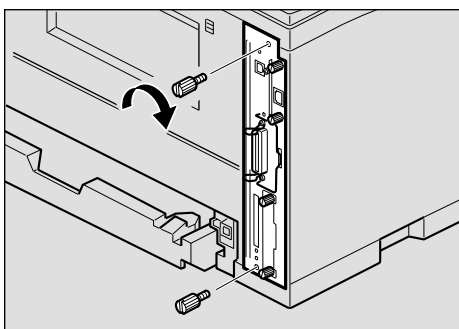


ZGDX380J

- 13** ねじを2本締め、コントローラーボードを固定します。

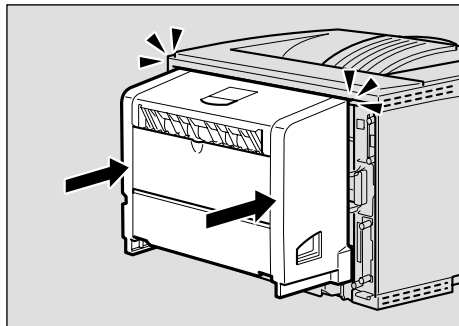
補足

- オプションの両面印刷ユニットを取り付けていない場合は、手順**14**へ進んでください。



ZGDX274J

- 14** 両面印刷ユニットをしっかりと本機に押し込みます。



ZGDX241J

- 15** 電源プラグをコンセントに差し込み、本機の電源を入れます。

- 16** 「システム設定リスト」を印刷して、拡張イーサネットボードが正しく取り付けられたか確認します。

参照

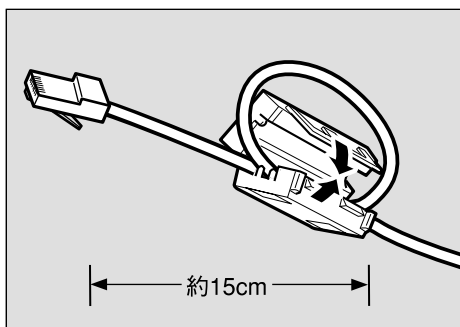
「システム設定リスト」の印刷手順は P.194 「システム設定リストを印刷する」を参照してください。

補足

- 拡張イーサネットボードが正しく取り付けられているとき、システム設定リストに「IPアドレス」などのネットワーク設定に関する項目が記載されます。
- 正しく取り付けられていない場合は、手順**2**からやり直してください。それでも正しく取り付けられない場合は、サービス実施店、または弊社サービス技術員に相談してください。

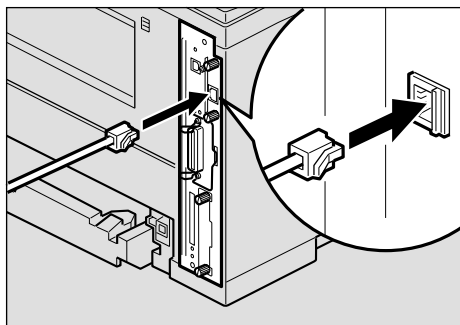
イーサネットボードにケーブルを接続する

- 1 本機の電源を切り、電源プラグをコンセントから抜きます。
- 2 コネクターから約15cmの所に1重の輪を作り、コアを取り付けます。



ZGDx101J

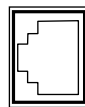
- 3 イーサネットボードのコネクターにケーブルを接続します。



ZGDx291J

- 4 ケーブルのもう一方のコネクターをハブ (Hub) などのネットワーク機器に接続します。
- 5 電源プラグをコンセントに差し込み、本機の電源を入れます。

LEDの見かた



- 1
- 2

ZFEH995J

1. ネットワークに正常に接続していると緑点灯します。
2. 100BASE-TX動作時は黄点灯し、10BASE-T動作時は消灯します。

拡張1394ボードを取り付ける

2

重要

- 拡張1394ボードを利用し、SCSI printデバイスで印刷可能なOSはWindows 2000/Windows XPです。また、IP over 1394で印刷可能なOSはWindows XP、Windows Meです。
- 拡張1394ボードに触れる前に金属製の物に触れて、身体に帯びた静電気を除いてください。
- 拡張1394ボードに物理的衝撃を与えないでください。
- 取り付け前にインターフェースケーブルをすべて本機から取り外してください。ケーブルを取り付けたままコントローラーボードを取り外すと、拡張1394ボードが故障するおそれがあります。
- インターフェースケーブルは、拡張1394ボードに同梱のケーブルをご使用ください。

制限

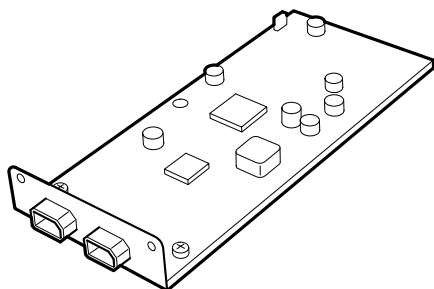
- 拡張1394ボードを使用するには、SDRAMモジュールを増設する必要があります。 P.26 「SDRAMモジュールを取り付ける」

補足

- 詳しくは拡張1394ボードに同梱の説明書を参照してください。

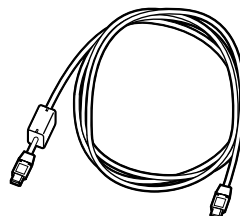
1 同梱品を確認します。

- ❖ 拡張1394ボード

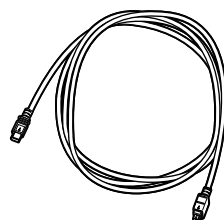


ZHBP400E

- ❖ インターフェースケーブル（6ピン×6ピン）



- ❖ インターフェースケーブル（6ピン×4ピン）

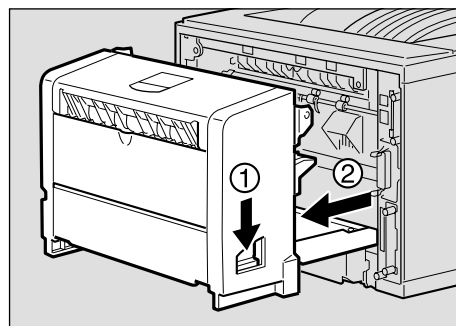


2 本機の電源を切り、電源プラグをコンセントから抜きます。

補足

- オプションの両面印刷ユニットを取り付けていない場合は、手順4へ進んでください。

3 両面印刷ユニットを取り付けている場合は、両面印刷ユニット側面のレバーを押し下げ①、両面印刷ユニットを止まる位置まで引き出します②。



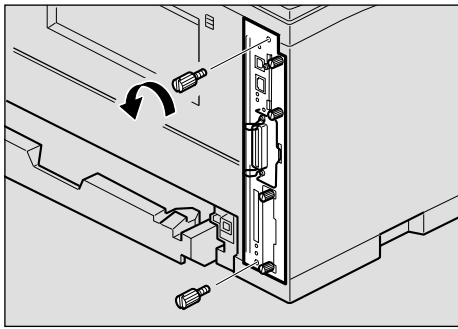
ZGD320J

- 4** コントローラーボードを固定しているねじ2本を取り外します。

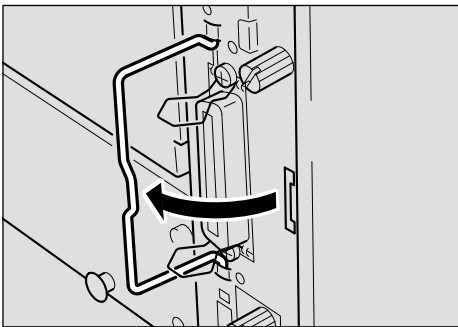
補足

- 外しにくい場合はコインなどを使って取り外します。

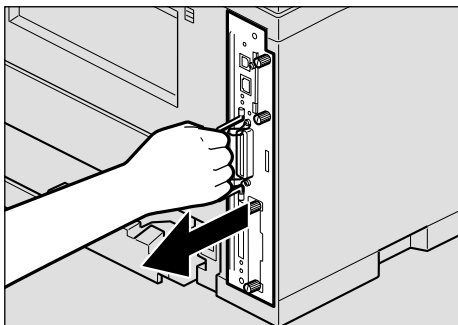
取り外したねじは手順**10**で再びコントローラーボードを固定するときに使用します。



- 5** コントローラーボードの取っ手を起こします。



- 6** 取っ手を持ち、コントローラーボードをゆっくりと手前に引き抜きます。

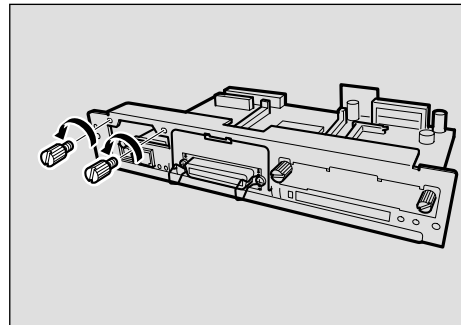


- 7** コントローラーボードを机などの平らな場所におきます。

- 8** ねじ2本を外し、拡張1394ボード取り付け部のカバーを取り外します。

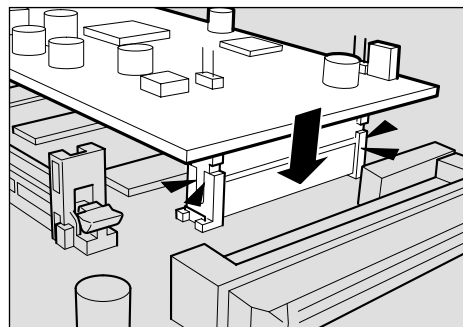
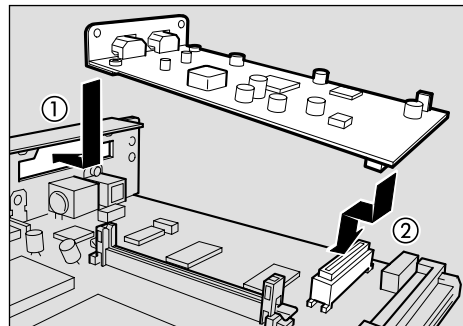
補足

- 取り外したねじは手順**10**で拡張1394ボードを固定するときに使用します。
- 取り外したカバーは使用しません。



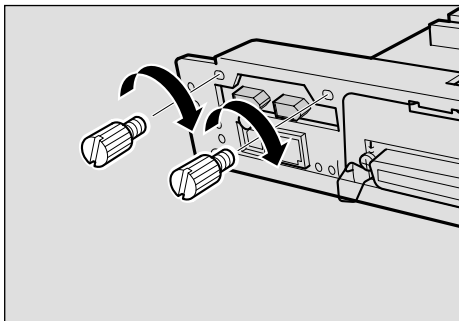
- 9** 拡張1394ボードとコントローラーボードのコネクターを接続します。

まず差込み口に拡張1394ボードをくぐらせてから①接続します②。



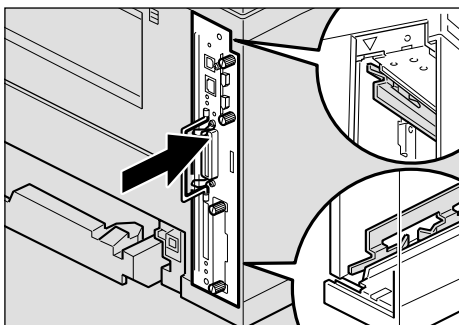
2

- 10** ねじ2本を締め、拡張1394ボードを固定します。



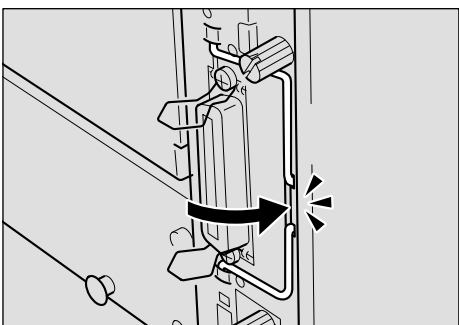
ZGDx443J

- 11** コントローラーボードを上下のレールに合わせて差し込み、突き当たるまでゆっくりと押し込みます。上部のレールはマークを目印にします。



ZGDx252J

- 12** コントローラーボードの取っ手をカチッと音がする位置まで押し込みます。

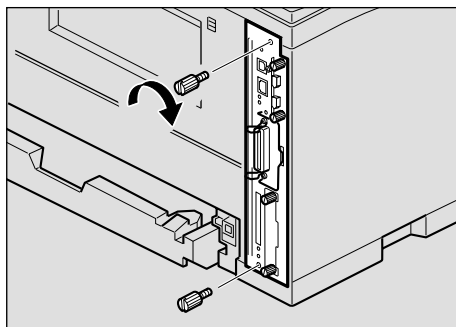


ZGDx380J

- 13** ねじを2本締め、コントローラーボードを固定します。

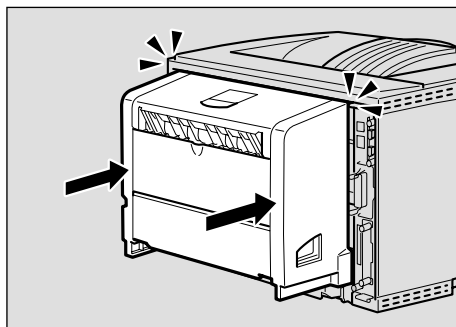
補足

- オプションの両面印刷ユニットを取り付けていない場合は、手順**15**へ進んでください。



ZGDx272J

- 14** 両面印刷ユニットをしっかりと本機に押し込みます。



ZGDx242J

- 15** 電源プラグをコンセントに差し込み、本機の電源を入れます。

- 16** 「システム設定リスト」を印刷して、拡張1394ボードが正しく取り付けられたか確認します。

参照

「システム設定リスト」の印刷手順は P.194 「システム設定リストを印刷する」を参照してください。

補足

- 拡張 1394 ボードが正しく取り付けられたかどうかは、システム設定リストの「システム構成情報」の項目で確認できます。拡張1394ボードが正しく取り付けられているとき、「コントローラオプション」の欄に「IEEE 1394」と記載されます。
- 正しく取り付けられていない場合は、手順②からやり直してください。それでも正しく取り付けられない場合は、サービス実施店、または弊社サービス技術員に相談してください。
- 拡張1394ボードをお使いになる前に、本機の操作パネルから設定が必要です。
P.63 「IEEE 1394を使用するときの設定」

補足

- どちらのコネクターでも接続可能です。
- 同梱のインターフェースケーブル(6ピン)をお使いの場合、フェライトコアのついているコネクターをプリンターに接続してください。

3 インターフェースケーブルのもう一方を、パソコンに接続します。

4 電源プラグをコンセントに差し込み、本機の電源を入れます。

2

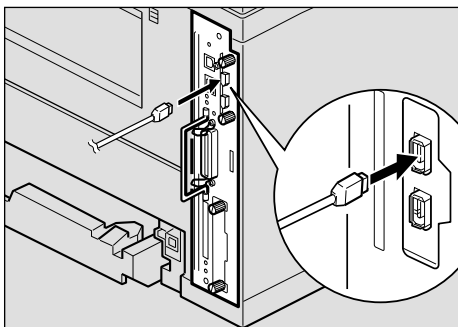
拡張1394ボードにケーブルを接続する

重要

- インターフェースケーブルは、拡張1394ボードに同梱のケーブルをご使用ください。
- ケーブルの接続をループ状にしないでください。

1 本機の電源を切り、電源プラグをコンセントから抜きます。

2 拡張1394ボードのコネクターにインターフェースケーブルを接続します。



ZGDx550J

拡張無線LANボードを取り付ける

2

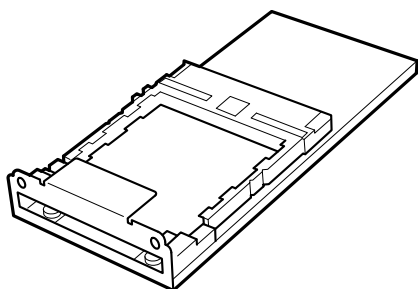
重要

- 拡張無線LANボードに触れる前に金属製の物に触れて、身体に帯びた静電気を除いてください。
- 拡張無線LANボードに物理的衝撃を与えないでください。
- 取り付け前にインターフェースケーブルをすべて本機から取り外してください。

1 同梱品を確認します。

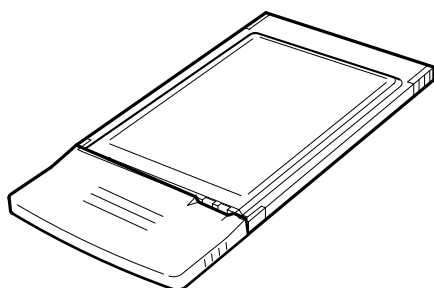
❖ 拡張無線LANボード

- インターフェースユニット



ZHBP410E

- カード



ZHBP420E

- 静電気防止カバー



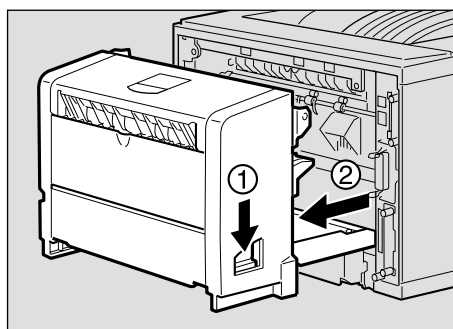
ZKDP900J

2 本機の電源を切り、電源プラグをコンセントから抜きます。

補足

- オプションの両面印刷ユニットを取り付けていない場合は、手順4へ進んでください。

3 両面印刷ユニットを取り付けている場合は、両面印刷ユニット側面のレバーを押し下げ①、両面印刷ユニットを止まる位置まで引き出します②。



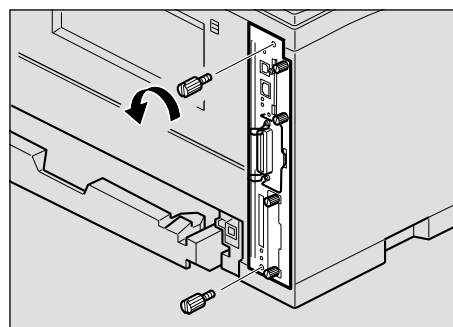
ZGDx320J

4 コントローラーボードを固定しているねじ2本を取り外します。

補足

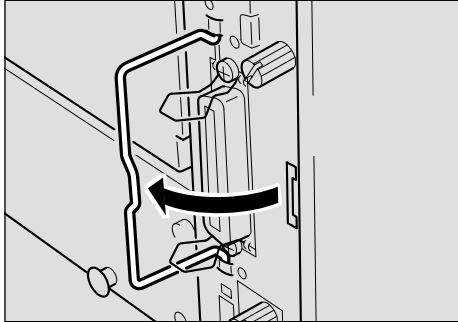
- ねじが外しにくい場合はコインなどを使って取り外します。

取り外したねじは手順7で再びコントローラーボードを固定するときに使用します。



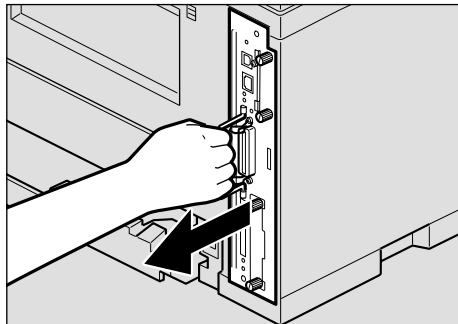
ZGDx280J

- 5** コントローラーボードの取っ手を起こします。



ZGDx370J

- 6** 取っ手をもち、コントローラーボードをゆっくりと手前に引き抜きます。



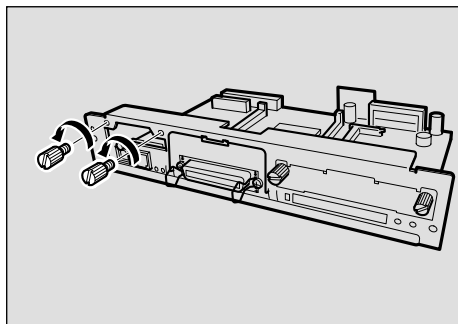
ZGDx260J

- 7** コントローラーボードを机などの平らな場所におきます。

- 8** ねじ2本を外し、拡張無線LANボード取り付け部のカバーを取り外します。

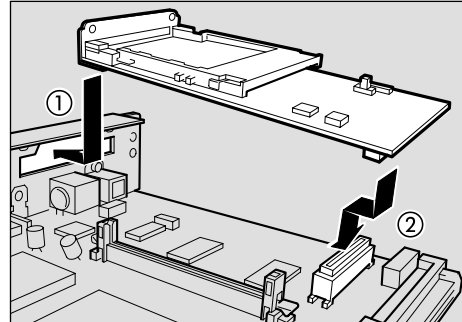
補足

- 取り外したねじは手順10で拡張無線LANボードを固定するときに使用します。
- 取り外したカバーは使用しません。

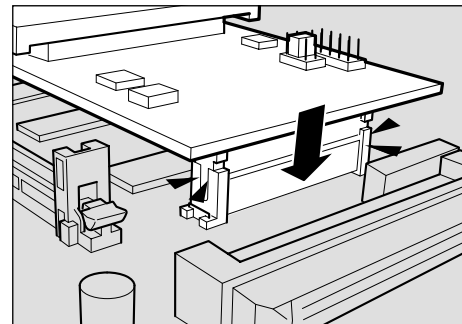


ZJEX040J

- 9** 拡張無線LANボードとコントローラーボードのコネクターを図の順序で接続します。

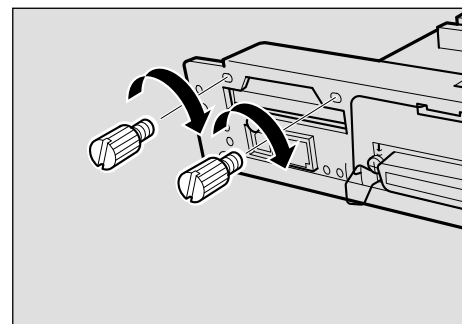


ZGDx420J



ZGDx431J

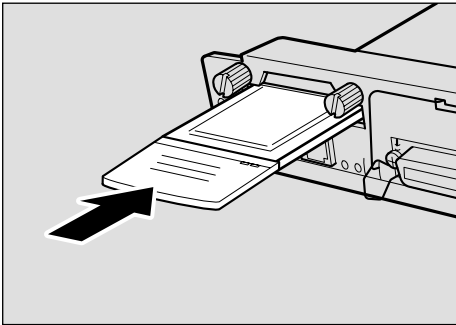
- 10** ねじ2本を締め、拡張無線LANボードを固定します。



ZGDx442J

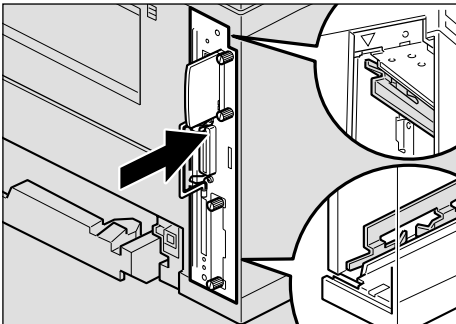
2

- 11** 拡張無線LANボードにカードを差し込み、突き当たるまでゆっくりと押し込みます。ラベル面を下(黒いアンテナ部分に凹凸のある方を上)にして、差し込みます。



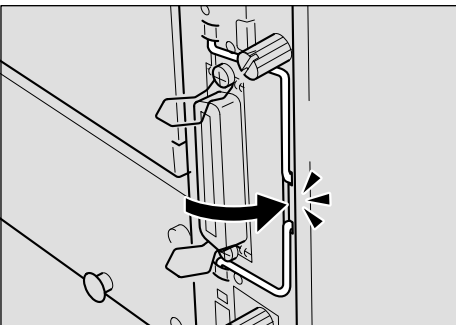
ZGDx500J

- 12** コントローラーボードを上下のレールに合わせて差し込み、突き当たるまでゆっくりと押し込みます。上部のレールはマークを目印にします。



ZGDx251J

- 13** コントローラーボードの取っ手をカチッと音がする位置まで押し込みます。

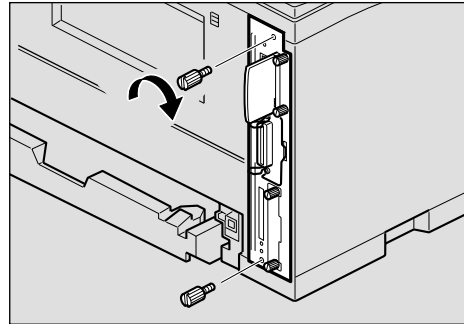


ZGDx380J

- 14** ねじを2本締め、コントローラーボードを固定します。

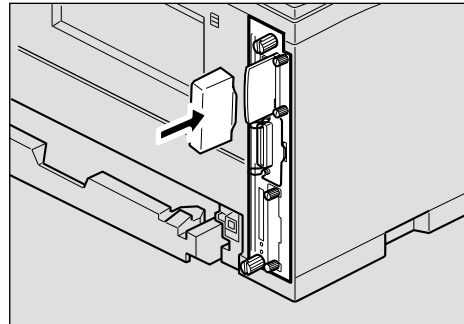
補足

- オプションの両面印刷ユニットを取り付けていない場合は、手順**17**へ進んでください。



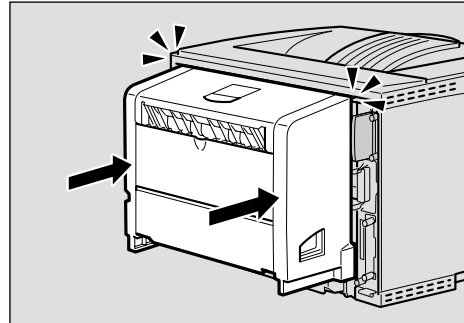
ZGDx273J

- 15** 静電防止カバーの両角が切り込まれている方をねじ側にして、静電防止カバーをカードに取り付けます。



ZKDx275J

- 16** 両面印刷ユニットをしっかりと本機に押し込みます。



ZGDx243J

17 電源プラグをコンセントに差し込み、本機の電源を入れます。

18 「システム設定リスト」を印刷して、拡張無線LANボードが正しく取り付けられたか確認します。

 参照

「システム設定リスト」の印刷手順は P.194 「システム設定リストを印刷する」を参照してください。

 補足

- 拡張無線LANボードが正しく取り付けられたかどうかは「システム構成情報」の項目で確認できます。拡張無線LANボードが正しく取り付けられているとき、「コントローラオプション」の欄に「IEEE 802.11b」と記載されます。
- 正しく取り付けられていない場合は、手順 **2** からやり直してください。それでも正しく取り付けられない場合は、サービス実施店、または弊社サービス技術員に相談してください。
- 拡張無線LANボードをお使いになる前に、本機の操作パネルから設定が必要です。P.64 「無線LANを使用するときの設定」

ワイレスインターフェースボードを取り付ける

重要

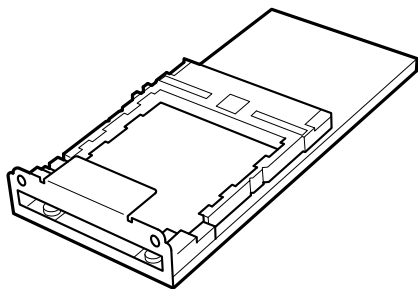
- ワイヤレスインターフェースボードに触れる前に金属製の物に触れて、身体に帯びた静電気を除いてください。
- ワイヤレスインターフェースボードに物理的衝撃を与えないでください。
- 取り付け前にインターフェースケーブルをすべて本機から取り外してください。

制限

- ワイヤレスインターフェースボードを使用するには、SDRAMモジュールを増設する必要があります。 P.26 「SDRAMモジュールを取り付ける」

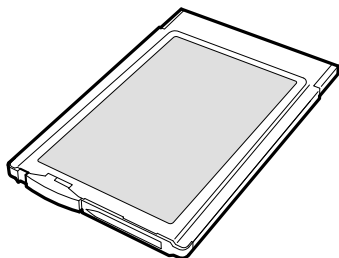
1 同梱品を確認します。

❖ インターフェースユニット



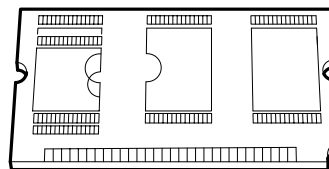
ZHBP410E

❖ カード



ZHBP510E

❖ Bluetooth™モジュール



ZHBP520E

❖ 静電気防止カバー



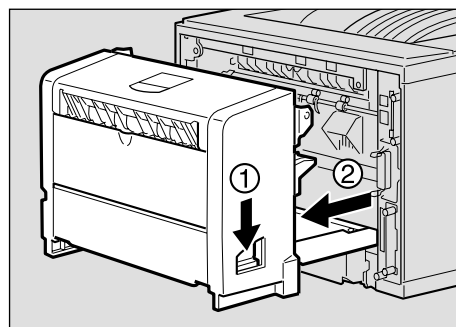
ZHBP4921E

2 本機の電源を切り、電源プラグをコンセントから抜きます。

補足

- オプションの両面印刷ユニットを取り付けていない場合は、手順4へ進んでください。

3 両面印刷ユニットを取り付けている場合は、両面印刷ユニット側面のレバーを押し下げ①、両面印刷ユニットを止まる位置まで引き出します②。



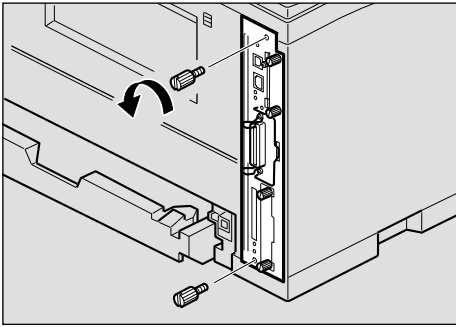
ZGDx320J

- 4** コントローラーボードを固定しているねじ2本を取り外します。

補足

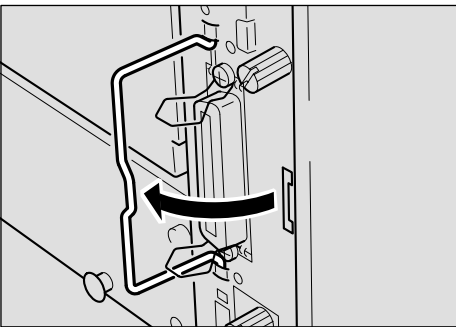
- ねじが外しにくい場合はコインなどを使って取り外します。

取り外したねじは手順 **17** で再びコントローラーボードを固定するときに使用します。



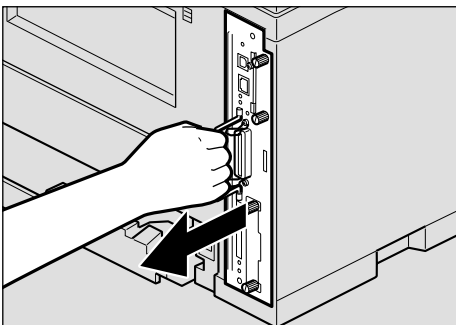
ZGDX280J

- 5** コントローラーボードの取っ手を起こします。



ZGDX370J

- 6** 取っ手をもち、コントローラーボードをゆっくりと手前に引き抜きます。



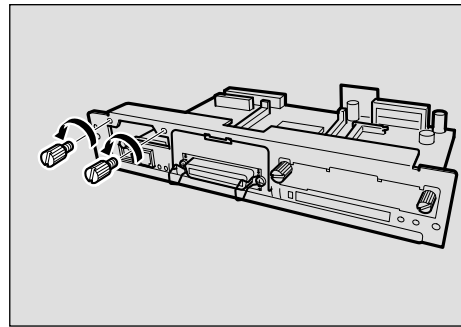
ZGDX260J

- 7** コントローラーボードを机などの平らな場所におきます。

- 8** ねじ2本を外し、ワイヤレスインターフェースボード取り付け部のカバーを取り外します。

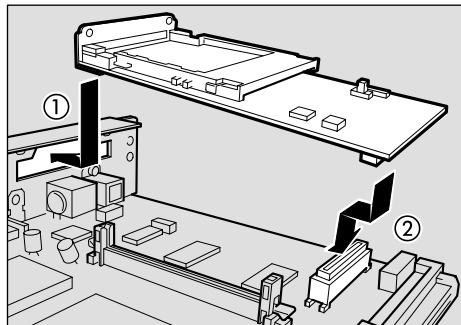
補足

- 取り外したねじは手順 **10** でワイヤレスインターフェースボードを固定するときに使用します。
- 取り外したカバーは使用しません。

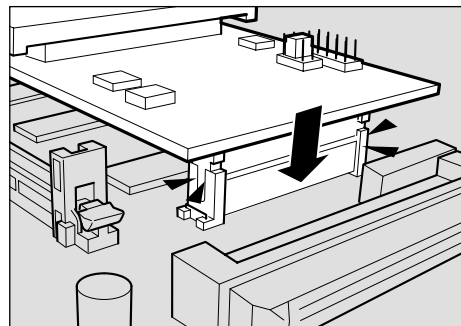


ZJEX040J

- 9** インターフェースユニットとコントローラーボードのコンネクターを図の順序で接続します。



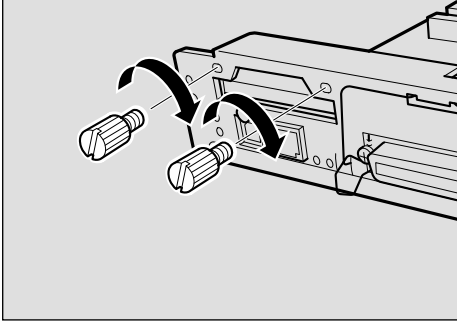
ZGDX420J



ZGDX431J

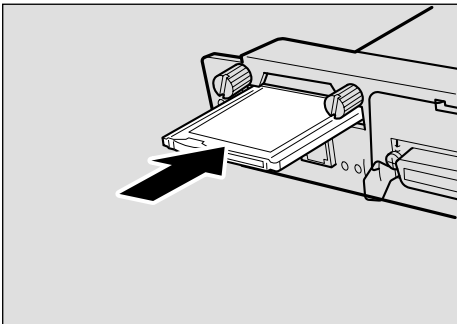
2

- 10** ねじ2本を締め、ワイヤレスインターフェイスボードを固定します。



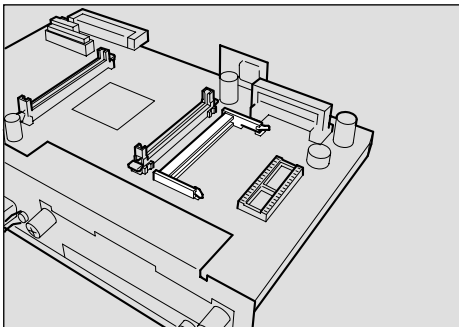
ZGDx442J

- 11** ラベルの「INSERT」と書かれた面を上にして、カードをワイヤレスインターフェイスボードに突き当たるまでゆっくりと押し込みます。



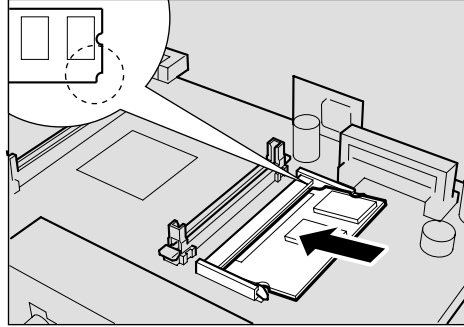
ZJEX070J

- 12** Bluetooth™ モジュールは以下のイラストに示したスロットに設置します。



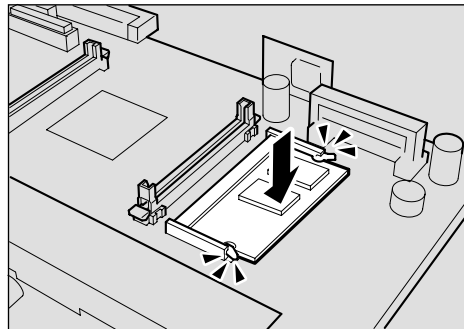
ZJEX100J

- 13** 拡張Bluetooth™ モジュールの切り欠きをスロットに合わせ、斜め上から挿入します。



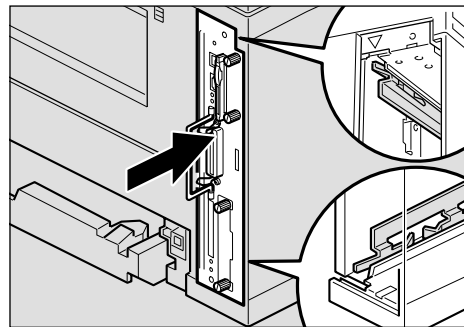
ZJEX050J

- 14** 拡張Bluetooth™ モジュールを、カチッと音がするまで押します。



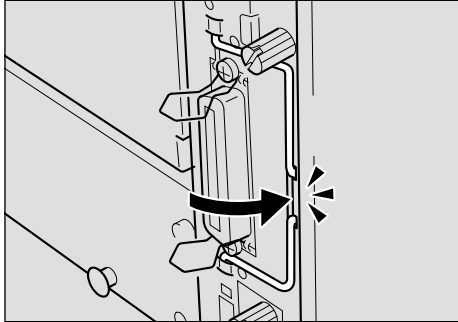
ZJEX060J

- 15** コントローラーボードを上下のレールに合わせて差し込み、突き当たるまでゆっくりと押し込みます。上部のレールはマークを目印にします。



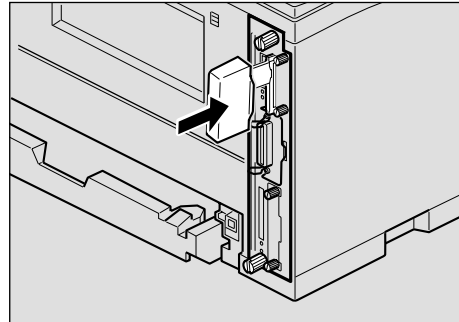
ZJEX080J

- 16** コントローラーボードの取っ手をカチッと音がする位置まで押し込みます。



ZGDX380J

- 19** アンテナの上に静電気防止カバーを取り付けます。

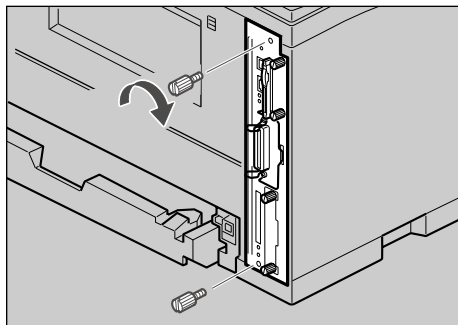


ZJEX340J

- 17** ねじを2本締め、コントローラーボードを固定します。

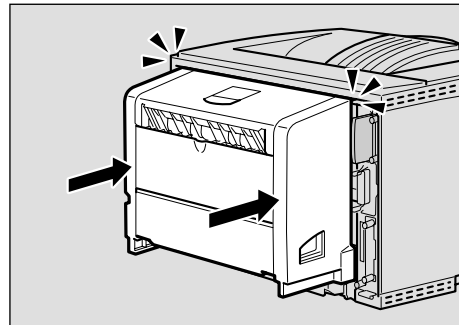
補足

- オプションの両面印刷ユニットを取り付けていない場合は、手順へ進んでください。



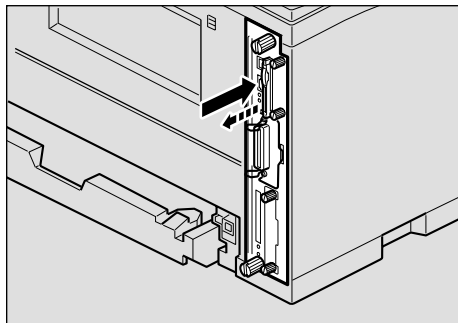
ZJEX274J

- 20** 両面印刷ユニットをしっかりと本機に押し込みます。



ZGDX243J

- 18** アンテナを押して、ポップアップさせます。



ZJEX090J

- 21** 電源プラグをコンセントに差し込み、本機の電源を入れます。

- 22** 「システム設定リスト」を印刷して、ワイヤレスインターフェイスボードが正しく取り付けられたか確認します。

参照

「システム設定リスト」の印刷手順は P.194 「システム設定リストを印刷する」を参照してください。

補足

- ワイヤレスインターフェイスボードが正しく取り付けられたかどうかは「システム構成情報」の項目で確認できます。ワイヤレスインターフェイスボードが正しく取り付けられているとき、「コントローラオプション」の欄に「BTボード」と記載されます。
- 正しく取り付けられていない場合は、手順②からやり直してください。それでも正しく取り付けられない場合は、サービス実施店、または弊社サービス技術員に相談してください。

アカウント拡張モジュールを取り付ける

2

重要

- アカウント拡張モジュールに触れる前に金属製の物に触れて、身体に帯びた静電気を除いてください。
- 取り付け前にインターフェースケーブルをすべて本機から取り外してください。
- アカウント拡張モジュールに物理的衝撃を与えないでください。
- 開梱時、アカウント拡張モジュールの端子部に欠けや、曲がりがある場合には、IBMビジネスパートナー、製品販売店、弊社営業担当員または弊社サービス技術員にご相談ください。

補足

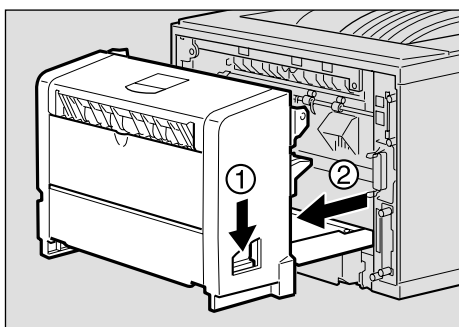
- 手順のイラストは 1356J/1336J の例を示しています。

1 本機の電源を切り、電源プラグをコンセントから抜きます。

補足

- オプションの両面印刷ユニットを取り付けていない場合は、手順へ進んでください。

2 両面印刷ユニットを取り付けている場合は、両面印刷ユニット側面のレバーを押し下げ(①)、両面印刷ユニットを止まる位置まで引き出します(②)。

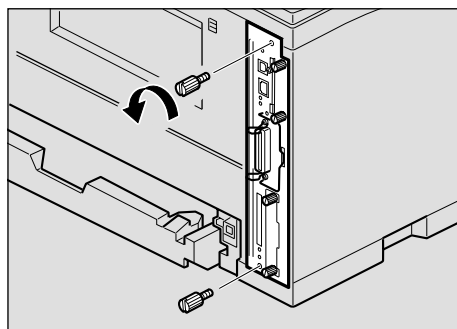


3 コントローラーボードを固定しているねじ2本を取り外します。

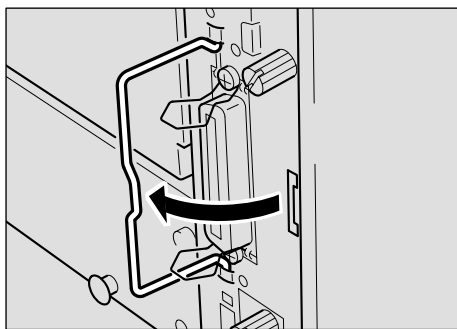
補足

- ねじが外しにくい場合はコインなどを使って取り外します。

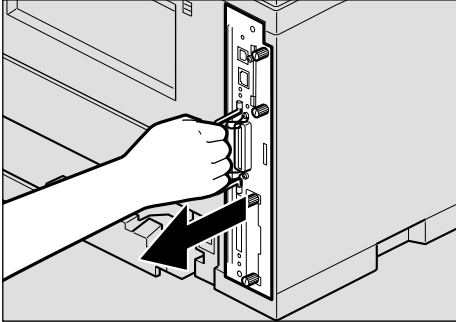
取り外したねじは手順 10 で再びコントローラーボードを固定するときに使用します。



4 コントローラーボードの取っ手を起こします。

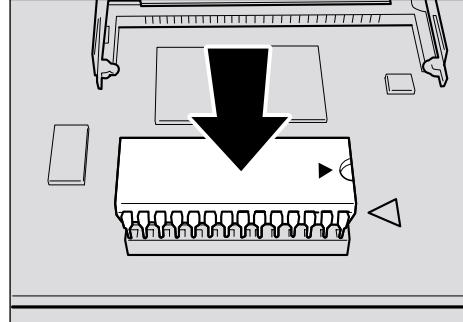


- 5** 取っ手を持ち、コントローラーボードをゆっくりと手前に引き抜きます。



ZGDx260J

- 9** アカウント拡張モジュールを差し込みます。

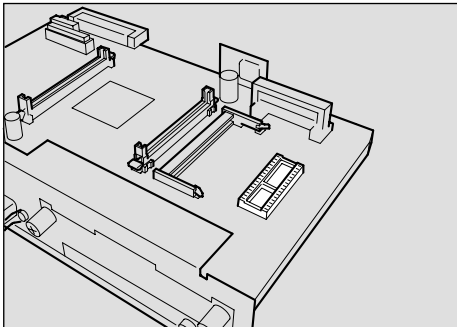


ZKDX321J

2

- 6** コントローラーボードを机などの平らな場所におきます。

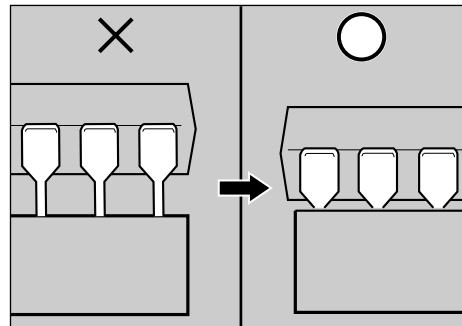
- 7** アカウント拡張モジュールは以下のイラストに示したソケットに設置します。



ZJEX310J

重要

- アカウント拡張モジュールの端子部の細いところが見えなくなるまで差し込みます。



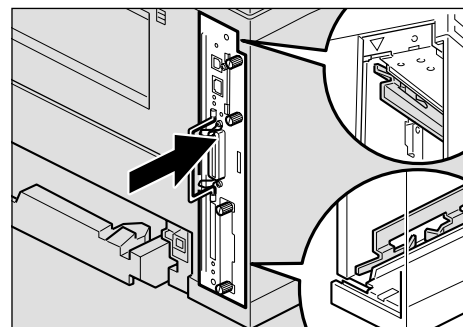
ZKDX322J

- 8** アカウント拡張モジュールをソケットにセットします。

補足

- アカウント拡張モジュールの矢印とコントローラーボードの矢印が向き合っていることを確認します。

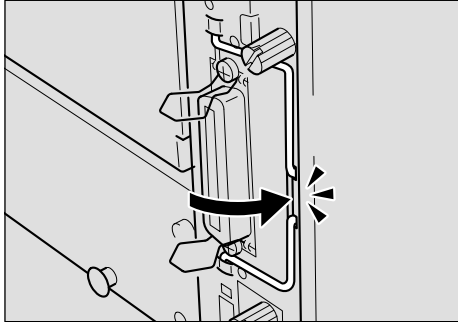
- 10** コントローラーボードを上下のレールに合わせて差し込み、突き当たるまでゆっくりと押し込みます。上部のレールはマークを目印にします。



ZGDx250J

2

- 11** コントローラーボードの取っ手をカチッと音がする位置まで押し込みます。

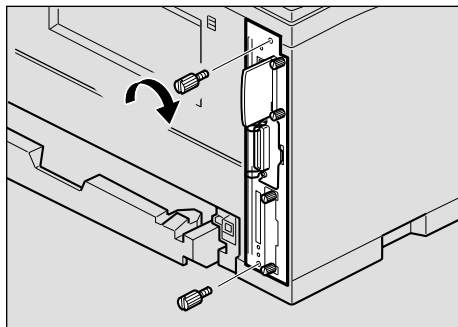


ZGDY380J

- 12** ねじを2本締め、コントローラーボードを固定します。

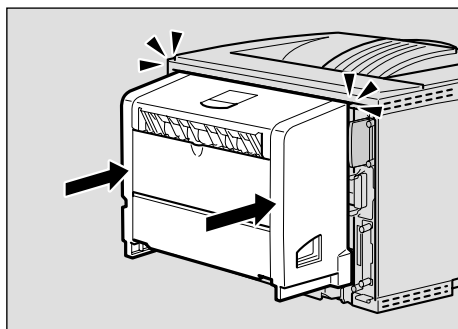
 補足

- オプションの両面印刷ユニットを取り付けていない場合は、手順**13**へ進んでください。



ZGDY273J

- 13** 両面印刷ユニットをしっかりと本機に押し込みます。



ZGDY243J

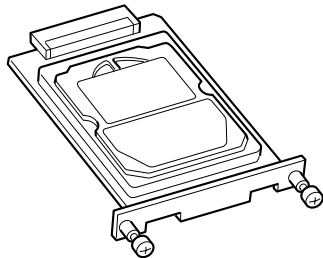
拡張HDDを取り付ける

重要

- 拡張HDDに触れる前に金属製の物に触れて、身体に帯びた静電気を除いてください。
- 取り付け前にインターフェースケーブルをすべて本機から取り外してください。

1 同梱品を確認します。

❖ 拡張HDD



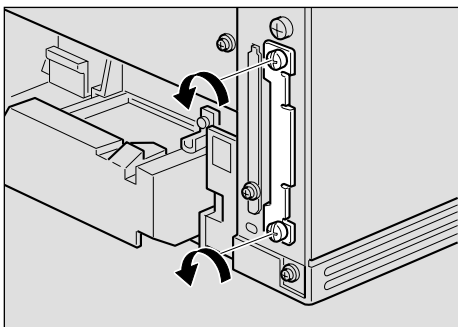
ZJEX220J

2 本機の電源を切り、電源プラグをコンセントから抜きます。

3 ねじ2本を外し、拡張HDD取り付け部のカバーを取り外します。

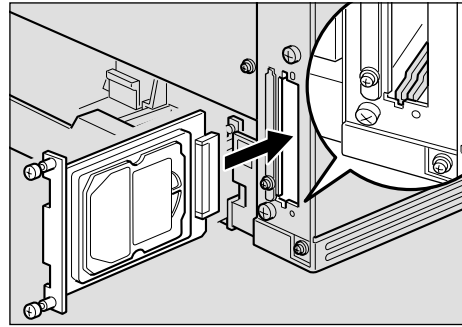
補足

- ねじが外しにくい場合はコインなどを使って取り外します。
- 取り外したねじとカバーは使用しません。



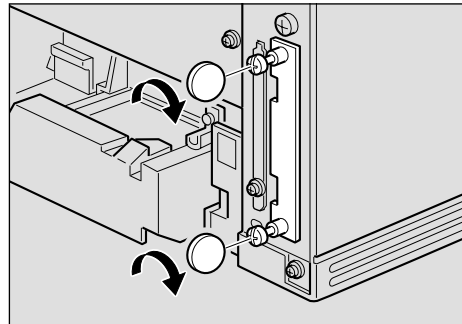
ZCEX350J

4 拡張HDDのねじの部分を持ち、上下の溝に合わせて差し込み、突き当たるまでゆっくりと押し込みます。



ZCEX151J

5 ねじ2本を締め、拡張HDDを固定します。



ZCEX360J

6 電源プラグをコンセントに差し込み、本機の電源を入れます。

7 「システム設定リスト」を印刷して、拡張HDDが正しく取り付けられたか確認します。

参照

「システム設定リスト」の印刷手順はP.194「システム設定リストを印刷する」を参照してください。

補足

- 拡張HDDが正しく取り付けられたかどうかは「システム構成情報」の項目で確認できます。拡張HDDが正しく取り付けられているとき、「コントローラオプション」の欄に「ハードディスク」と記載されます。
- 正しく取り付けられていない場合は、手順2からやり直してください。それでも正しく取り付けられない場合は、サービス実施店、または弊社サービス技術員に相談してください。

両面印刷ユニットを取り付ける

2

📖 操作の前に

オプションの500枚増設トレイユニットは、両面印刷ユニットを取り付ける前に取り付けてください。 P.24 「500枚増設トレイユニットを取り付ける」

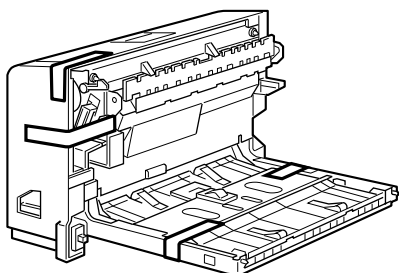
⚠️ 注意



- 機械内部には高温の部分があります。「高温注意」のラベルの貼ってある周辺には触れないでください。やけどの原因になります。

1 同梱品を確認します。

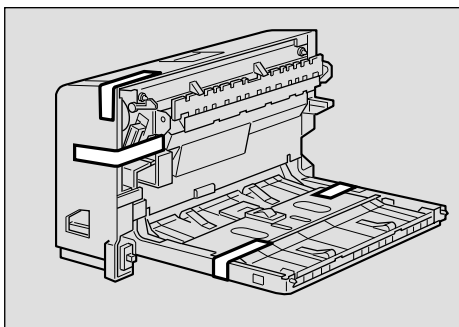
- ❖ 両面印刷ユニット



ZJEX310J

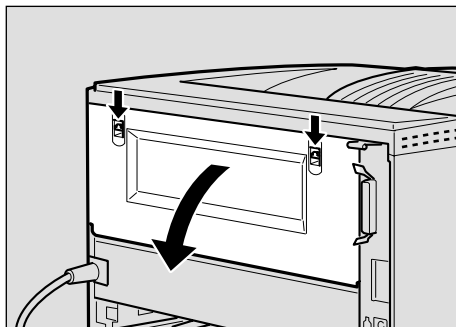
2 本機の電源を切り、電源プラグをコンセントから抜きます。

3 固定用のテープを取り外します。



ZCEX310J

4 本機の後ろカバーを、2個所の爪を降ろして開けます。

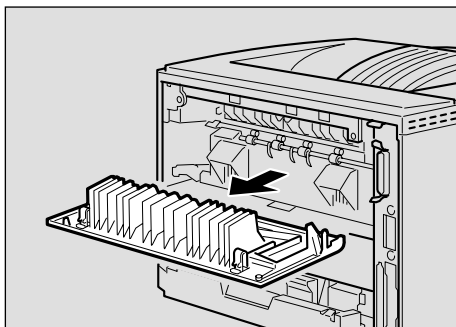


ZCEX210J

5 後ろカバーを水平方向に取り外します。

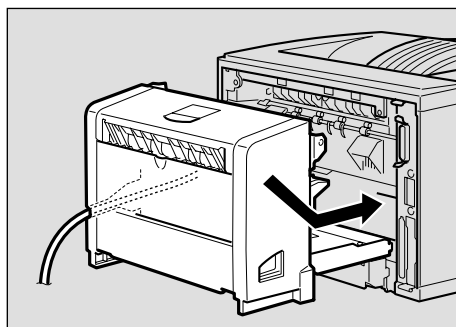
🔧 補足

- ❑ 取り外したカバーは、両面印刷ユニット装着時には使用しません。



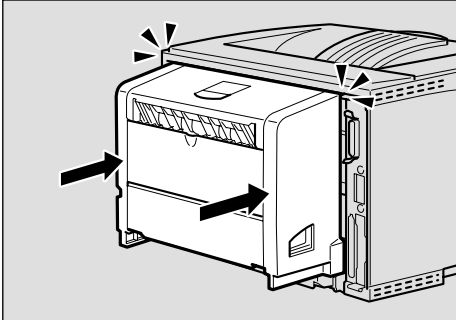
ZCEX220J

6 電源ケーブルを両面印刷ユニット側面の溝に沿わせて、両面印刷ユニットを本体背面のレールに差し込みます。



ZCEX231J

- 7** 両面印刷ユニットをしっかりと本機に押し込みます。



ZOEX240J

- 8** 電源プラグをコンセントに差し込み、本機の電源を入れます。

- 9** 「システム設定リスト」を印刷して、両面印刷ユニットが正しく取り付けられたか確認します。

 参照

「システム設定リスト」の印刷手順は P.194 「システム設定リストを印刷する」を参照してください。

 補足

- 両面印刷ユニットが正しく取り付けられたかどうかは、システム設定リストの「システム構成情報」の項目で確認できます。両面印刷ユニットが正しく取り付けられているとき、「オプション機器」の欄に「両面ユニット」と記載されます。
- 正しく取り付けられていない場合は、手順**2**からやり直してください。それでも正しく取り付けられない場合は、サービス実施店、または弊社サービス技術員に相談してください。
- 印刷位置がずれたときは、調整してください。 P.173 「印刷位置を調整をする」

1ピンシフトトレイ（ウエトレイユニット）を取り付ける

2

📖 操作の前に

オプションの500枚増設トレイユニットは、1ピンシフトトレイを取り付ける前に取り付けてください。P.24「500枚増設トレイユニットを取り付ける」

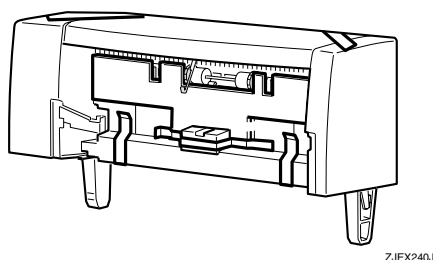
⚠️ 注意



- 1ピンシフトトレイを取り付けるときは、必ず両側面を持ってください。底部を持つと手をはさむおそれがあり、けがの原因になります。

❶ 同梱品を確認します。

❖ 本体

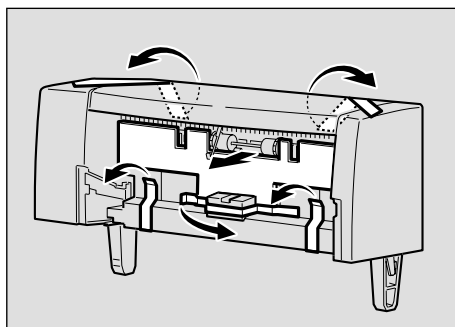


❖ トレイ



❷ 本機の電源を切り、電源プラグをコンセントから抜きます。

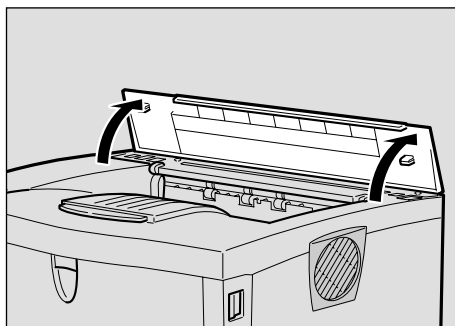
❸ 固定用のテープと固定材を取り外します。



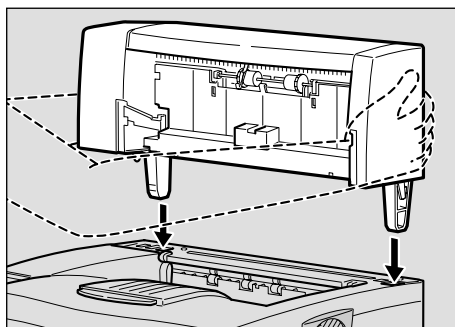
❹ 本機の上カバーを取り外します。

🔧 補足

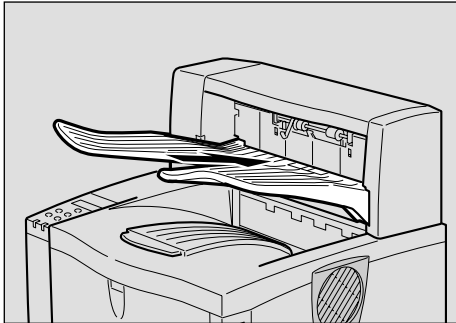
- ❑ 取り外した上カバーは使用しません。



❺ 1ピンシフトトレイを両側面から持ち上げ、本機の差し込み口に合わせて、カチッと音がするまでゆっくりと降ろします。



6 トレイを前面から差し入れます。



2

7 電源プラグをコンセントに差し込み、本機の電源を入れます。

8 「システム設定リスト」を印刷して、1ピンシフトトレイが正しく取り付けられたか確認します。

 参照

「システム設定リスト」の印刷手順は P.194 「システム設定リストを印刷する」を参照してください。

 補足

- 1ピンシフトトレイが正しく取り付けられたかどうかは、システム設定リストの「システム構成情報」の項目で確認できます。1ピンシフトトレイが正しく取り付けられているとき、「オプション機器」の欄に「1ピンシフトトレイ」と記載されます。
- 正しく取り付けられていない場合は、手順**1**からやり直してください。それでも正しく取り付けられない場合は、サービス実施店、または弊社サービス技術員に相談してください。

4ピンプリントポスト（プリントポスト）を取り付ける

2

📖 操作の前に

オプションの500枚増設トレイユニットは、4ピンプリントポストを取り付ける前に取り付けてください。 P.24 「500枚増設トレイユニットを取り付ける」

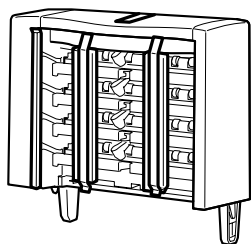
⚠️ 注意



- 4ピンプリントポストを取り付けるときは、必ず両側面を持ってください。底部を持つと手をはさむおそれがあり、けがの原因になります。

1 同梱品を確認します。

❖ 本体



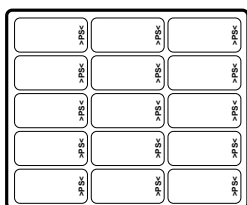
ZJEX250J

❖ トレイ



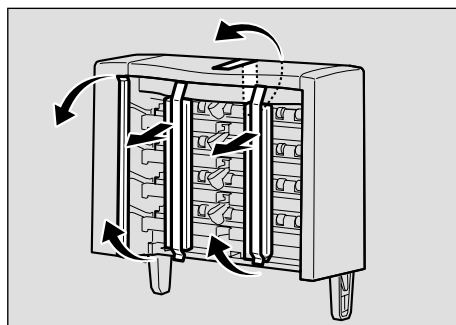
ZJEX260J

❖ シール



2 本機の電源を切り、電源プラグをコンセントから抜きます。

3 固定用のテープと固定材を取り外します。

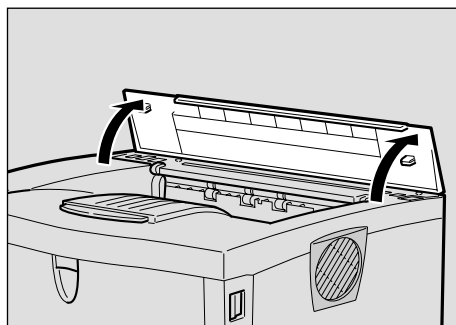


ZCEX451J

4 本機の上カバーを取り外します。

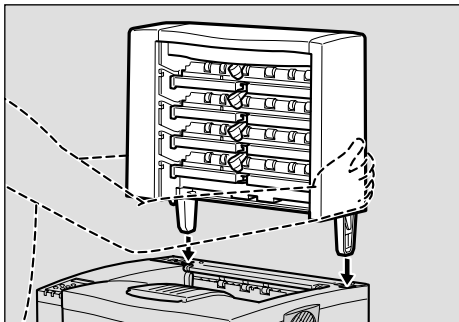
🔧 補足

- 取り外した上カバーは使用しません。

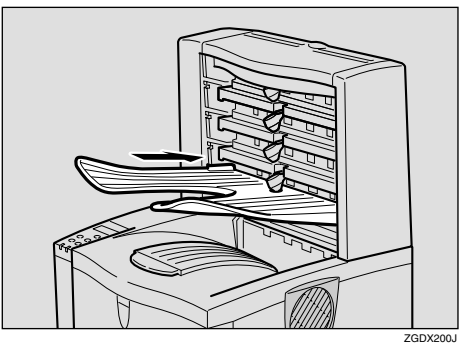


ZGDH170J

- 5** 4ピンプリントポストを両側面から持ち上げ、本機の差し込み口に合わせて、カチッと音がするまでゆっくりと降ろします。



- 6** 一番下の段にトレイを差し入れます。



- 7** 下の段から順番に、残り3つのトレイを差し入れます。

- 8** 電源プラグをコンセントに差し込み、本機の電源を入れます。

- 9** 「システム設定リスト」を印刷して、4ピンプリントポストが正しく取り付けられたか確認します。

参照

「システム設定リスト」の印刷手順は P.194 「システム設定リストを印刷する」を参照してください。

補足

- 排紙先が個人や部署などで決まっている場合は、同梱されているシールに名称を記入して、4ピンプリントポストの側面に貼り付けてご利用ください。
- 4ピンプリントポストが正しく取り付けられたかどうかは、システム設定リストの「システム構成情報」の項目で確認できます。4ピンプリントポストが正しく取り付けられているとき、「オプション機器」の欄に「4ピンプリントポスト」と記載されます。
- 正しく取り付けられていない場合は、手順**2**からやり直してください。それでも正しく取り付けられない場合は、サービス実施店、または弊社サービス技術員に相談してください。

2

3. 印刷するための準備をする

ご使用のインターフェースにより、以下の手順に進んでください。

- パラレルインターフェース、USBインターフェースまたはBluetooth™インターフェースをお使いの場合：
ネットワークの設定は必要ありません。P.68「ソフトウェアをインストールする」に進んでください。
- イーサネットをお使いの場合：
次の「イーサネットを使用するときの設定」を行った後にP.68「ソフトウェアをインストールする」に進んでください。
- IEEE 1394をお使いの場合：
「IEEE 1394を使用するときの設定」を行った後にP.68「ソフトウェアをインストールする」に進んでください。
- 無線LANをお使いの場合：
「無線LANを使用するときの設定」を行った後にP.68「ソフトウェアをインストールする」に進んでください。

補足

- イーサネットをお使いになる場合は、オプションのイーサネットボードが必要です。(1316Jの場合)
- IEEE 1394をお使いになる場合は、オプションの拡張1394ボードが必要です。
- 無線LANをお使いになる場合は、オプションの拡張無線LANボードが必要です。
- Bluetooth™をお使いになる場合は、オプションのワイヤレスインターフェースボードが必要です。