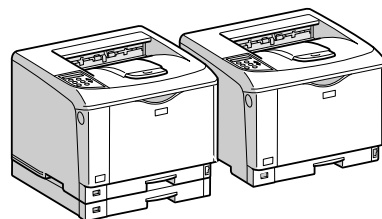




# InfoPrint

## 1736J/1756J

### ハードウェアガイド



- 
- ① 各部の名称とはたらき
  - ② オプションを取り付ける
  - ③ パソコンとの接続
  - ④ インターフェース設定
  - ⑤ 用紙のセット
  - ⑥ 消耗品の交換
  - ⑦ 清掃・調整
  - ⑧ 困ったときには
  - ⑨ 紙づまりの対処
  - ⑩ 付録

安全に正しくお使いいただくために、操作の前には必ずプリンター本体同梱の『安全に正しくお使いいただくために』をお読みください。

## はじめに

このたびは本製品をお買い上げいただき、ありがとうございます。

この使用説明書は、製品の正しい使い方や使用上の注意について記載してあります。ご使用前に、この使用説明書を最後までよくお読みの上、正しくお使いください。また、この使用説明書が必要になったとき、すぐに利用できるように保管してください。

## 商標

- AppleTalk、Macintosh、TrueType は、米国および他の国々で登録された Apple Computer, Inc. の登録商標または商標です。
- BMLinkS は、社団法人 ビジネス機械・情報システム産業協会の登録商標です。
- EPSON、ESC/P は、セイコーエプソン株式会社の登録商標です。
- IBM、DOS/V は米国 IBM Corporation の登録商標です。
- Microsoft、Windows、WindowsNT、MS-DOS は、米国 Microsoft Corporation の米国およびその他の国における登録商標です。
- NEC は、日本電気株式会社の登録商標です。
- NetWare は、米国 Novell, Inc. の登録商標です。
- PC-98NX シリーズは、日本電気株式会社の製品です。
- PC-PR201H シリーズは、日本電気株式会社の商標です。
- その他の製品名、名称は各社の商標または登録商標です。
- \*Windows<sup>®</sup> 95 の製品名は、Microsoft<sup>®</sup> Windows<sup>®</sup> 95 です。
- \*Windows<sup>®</sup> 98 の製品名は、Microsoft<sup>®</sup> Windows<sup>®</sup> 98 です。
- \*Windows<sup>®</sup> Me の製品名は、Microsoft<sup>®</sup> Windows<sup>®</sup> Millennium Edition (Windows Me) です。
- \*Windows<sup>®</sup> 2000 の製品名は以下のとおりです。  
Microsoft<sup>®</sup> Windows<sup>®</sup> 2000 Professional  
Microsoft<sup>®</sup> Windows<sup>®</sup> 2000 Server  
Microsoft<sup>®</sup> Windows<sup>®</sup> 2000 Advanced Server
- \*Windows<sup>®</sup> XP の製品名は以下のとおりです。  
Microsoft<sup>®</sup> Windows<sup>®</sup> XP Home Edition  
Microsoft<sup>®</sup> Windows<sup>®</sup> XP Professional
- \*Windows Server<sup>®</sup> 2003 の製品名は以下のとおりです。  
Microsoft<sup>®</sup> Windows Server<sup>®</sup> 2003 Standard Edition  
Microsoft<sup>®</sup> Windows Server<sup>®</sup> 2003 Enterprise Edition  
Microsoft<sup>®</sup> Windows Server<sup>®</sup> 2003 Web Edition
- \*Windows Server<sup>®</sup> 2003 R2 の製品名は以下のとおりです。  
Microsoft<sup>®</sup> Windows Server<sup>®</sup> 2003 R2 Standard Edition  
Microsoft<sup>®</sup> Windows Server<sup>®</sup> 2003 R2 Enterprise Edition
- \*Windows NT<sup>®</sup> 4.0 の製品名は以下のとおりです。  
Microsoft<sup>®</sup> Windows NT<sup>®</sup> Server 4.0  
Microsoft<sup>®</sup> Windows NT<sup>®</sup> Workstation 4.0

平成書体は、(財)日本規格協会と使用契約を締結し使用しているものです。他のフォントと同様、フォントとして無断複製することは禁止されています。

## 複製、印刷が禁止されているもの

本機を使って、何を複製、印刷してもよいとは限りません。法律により罰せられることもありますので、ご注意ください。

- 複製、印刷することが禁止されているもの  
(見本と書かれているものでも複製、印刷できない場合があります。)
  - ・紙幣、貨幣、銀行券、国債証券、地方債券など
  - ・日本や外国の郵便切手、印紙**(関係法律)**
  - ・紙幣類似証券取締法
  - ・通貨及証券模造取締法
  - ・郵便切手類模造等取締法
  - ・印紙等模造取締法
  - ・(刑法 第148条 第162条)
- 不正に複製、印刷することが禁止されているもの
  - ・外国の紙幣、貨幣、銀行券
  - ・株券、手形、小切手などの有価証券
  - ・国や地方公共団体などの発行するパスポート、免許証、許可証、身分証明書などの文書または図画
  - ・個人、民間会社などの発行する定期券、回数券、通行券、食券など、権利や事実を証明する文書または図画**(関係法律)**
  - ・刑法 第149条 第155条 第159条 第162条
  - ・外国ニ於テ流通スル貨幣紙幣銀行券証券偽造変造及模造ニ関スル法律
- 著作権法で保護されているもの  
著作権法により保護されている著作物（書籍、音楽、絵画、版画、地図、図面、映画および写真など）を複製、印刷することは、個人または家庭内その他これに準ずる限られた範囲内で使用する目的で複製、印刷する場合を除き、禁止されています。

\* 画面の表示内容やイラストは機種、オプション、機能の設定によって異なります。

---

---

## マークについて

---

本書で使われているマークには次のような意味があります。

### 危険

※安全上のご注意についての説明です。

この表示を無視して、誤った取り扱いをすると、人が死亡または重傷を負う可能性が想定される内容を示しています。

冒頭にまとめて記載していますので、必ずお読みください。

### 注意

※安全上のご注意についての説明です。

この表示を無視して、誤った取り扱いをすると、人が傷害を負う可能性が想定される内容および物的損害のみの発生が想定される内容を示しています。

冒頭にまとめて記載していますので、必ずお読みください。

### 重要

機能をご利用になるときに留意していただきたい項目を記載しています。紙づまり、原稿破損、データ消失などの原因になる項目も記載していますので、必ずお読みください。

### 補足

機能についての補足項目、操作を誤ったときの対処方法などを記載しています。

### 参照

説明、手順の中で、ほかの記載を参照していただきたい項目の参照先を示しています。各タイトルの一番最後に記載しています。

[ ]

キーとボタンの名称を示します。

『 』

本書以外の分冊名称を示します。

## 6. 消耗品の交換

消耗品の交換方法について説明します。

消耗品はお早めにお求めくださることをお勧めします。消耗品をお買い求めの際は、「消耗品一覧」を参照してください。

### トナーカートリッジを交換する

トナーカートリッジの交換方法について説明します。

#### ⚠危険



- トナー（使用済みトナーを含む）または、トナーの入った容器を火中に投入しないでください。トナー粉がはねて、やけどの原因になります。使用済みのトナーカートリッジは、トナー粉が飛び散らないように袋に入れて保管してください。保管したトナーカートリッジは、IBM ビジネスパートナー、製品販売店、弊社営業担当員または弊社サービス技術員へお渡しいただき、当社の回収・リサイクル活動にご協力ください。なお、お客様で処理をされる場合は、一般のプラスチック廃棄物と同様に処理してください。

#### ⚠注意



- トナー（使用済みトナーを含む）または、トナーの入った容器は、子供の手に触れないようにしてください。もし子供が誤ってトナーを飲み込んだ場合は、直ちに医師の診断を受けてください。



- トナー（使用済みトナーを含む）を吸い込んだ場合は、多量の水でうがいをし、空気の新鮮な場所に移動してください。必要に応じて医師の診断を受けてください。



- トナー（使用済みトナーを含む）が手などの皮膚についた場合は、石鹸水でよく洗い流してください。



- トナー（使用済みトナーを含む）が目に入った場合は、直ちに大量の水で洗浄してください。必要に応じて医師の診断を受けてください。



- トナー（使用済みトナーを含む）を飲み込んだ場合は、胃の内容物を大量の水で希釈してください。必要に応じて医師の診断を受けてください。



- ・紙づまりの処置やトナー（使用済みトナーを含む）を補給または交換するときは、トナーで衣服や手などを汚さないように注意してください。トナーが手などの皮膚についた場合は、石鹼水でよく洗い流してください。
- ・衣服についた場合は、冷水で洗い流してください。温水で洗うなど加熱するとトナーが布に染み付き、汚れが取れなくなることがあります。

操作部に次のメッセージが表示されたときは、トナーカートリッジの寿命が近づいています。新しいトナーカートリッジを用意してください。

次のメッセージが表示されてから「カートリッジ コウカン」または、「カートリッジヲコウカンシテクダサイ」が表示されるまでの印刷可能枚数の目安は 200 枚です。

カートリッジ ヨウイ

操作部に次のメッセージが表示されたときは、トナーカートリッジの寿命です。印刷面にかすれ、スジ、汚れが出たときは、新しいトナーカートリッジに交換してください。

カートリッジ コウカン

また、次のメッセージが表示されたときは、印刷が停止します。トナーがなくなったか、トナーカートリッジの寿命によって機器本体の故障原因になる可能性があるため、新しいトナーカートリッジに交換してください。

カートリッジヲ  
コウカンシテクダサイ

#### ★重要

- ・前カバーを開けたまま長時間放置しないでください。トナーカートリッジは、長時間光に当てると性能が低下します。トナーカートリッジの交換はすみやかに行ってください。
- ・トナーカートリッジを斜めに立てかけたり逆さまにしないでください。
- ・トナーカートリッジの印刷可能ページ数の目安は以下のとおりです。
  - ・同梱用トナーカートリッジ：約 3,000 ページ
  - ・交換用トナーカートリッジ：約 6,000 ページ（タイプ A）  
約 15,000 ページ（タイプ B）

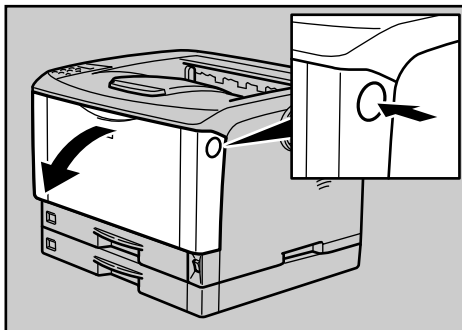
この印刷可能ページ数は、A4 サイズで、「ISO/IEC 19752」に準拠し、印字濃度が工場出荷初期設定値の場合です。「ISO/IEC 19752」とは、国際標準化機構（International Organization for Standardization）より発行された「印字可能枚数の測定方法」に関する国際標準です。

- ・トナーカートリッジの寿命は、トナーの残量およびカートリッジ部品の消耗度合いで決まります。実際の印刷可能ページ数は、印刷する用紙の種類・サイズ、セット方向、印刷内容、一度に印刷する枚数、環境条件によって異なります。トナーカートリッジは使用期間によっても劣化するため、上記ページ数より早く交換が必要になる場合があります。

- 以下の不具合が出た場合は、トナーカートリッジの感光体の寿命です。トナーカートリッジを交換してください。
  - 部分的に白く抜ける
  - 印字かすれやムラがでる
  - 白いスジが入る
  - 全体が黒く印刷される
  - 文字がにじむ
- トナーカートリッジ（消耗品）は保証対象外です。ただし、ご購入になった時点で不具合があった場合は購入された販売店にご連絡ください。
- トナーカートリッジは安定した印刷品質を維持するために、ご購入から2年以内でのご使用を推奨します。
- トナーシールを引き抜かないで使用すると故障の原因になります。必ずトナーシールを2本とも引き抜いてから使用してください。
- トナーシールを引き抜くときは、トナーカートリッジを水平にしてください。立てたり、斜めにした状態で引き抜くと故障の原因になります。
- トナーシールは必ず水平に引き抜いてください。上方向や下方向に引き抜くとトナーがこぼれやすくなる原因になります。
- トナーカートリッジを振ったり、衝撃を与えたりしないでください。印刷面の汚れや、トナーこぼれ、故障の原因になります。
- 手や衣服を汚さないように注意してください。

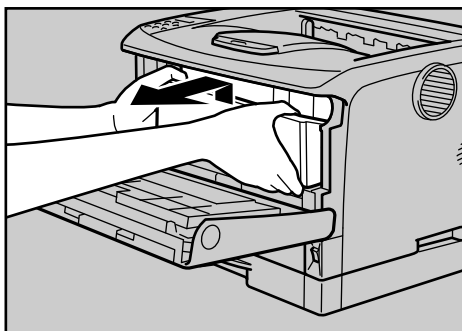
6

## 1 前カバーオープンボタンを押して前カバーを開けます。



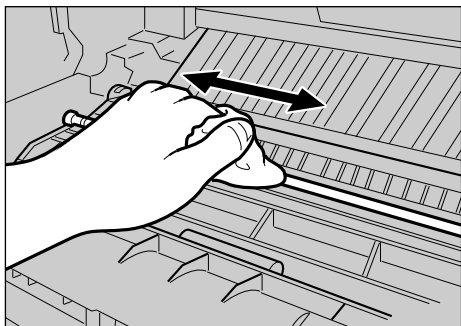
AUJA058S

## 2 トナーカートリッジの取っ手を持ち、少し持ち上げながら手前に引き抜きます。



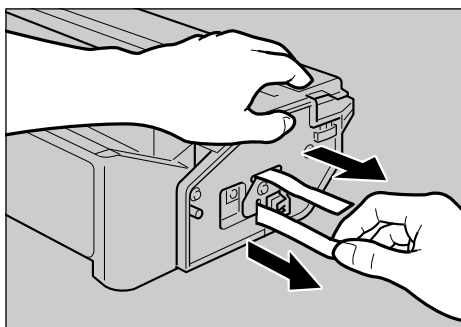
AUJA059S

- 3** 金属製のレジストローラーの位置を目安に、水でぬらし固く絞った布でレジストローラー周辺の紙粉を拭きとります。



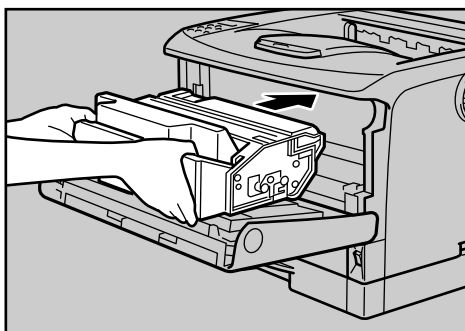
ZCEX461J

- 4** 新しいトナーカートリッジを梱包箱から取り出します。
- 5** トナーカートリッジを水平な場所に置き、片手を添えながらトナーシールを2本水平に引き抜きます。



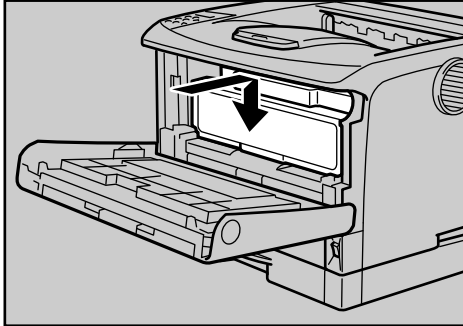
ZCET151J

- 6** トナーカートリッジの取っ手を持ち、プリンター内部に押し込みます。



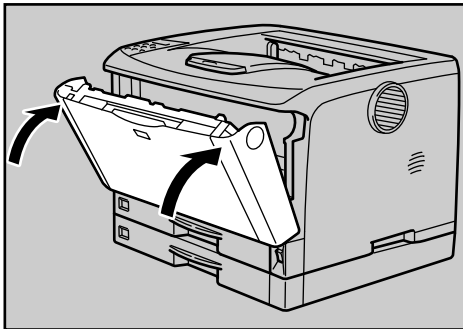
AUA060S

**7** 奥に突き当たったところで、トナーカートリッジを押し下げます。



AUJA061S

**8** 前カバーを閉めます。



AUJA062S

ご使用後のトナーカートリッジは、販売店またはサービス実施店にお渡しいただき、当社の回収・リサイクル活動にご協力ください。なお、お客様で処理される場合は、一般のプラスチック廃棄物あるいは回収システムにより処理してください。

**目** 参照

- P.161 「消耗品一覧」



