

## 第1章 設置手順

この章では、InfoPrint 5400モデルF10を設置するための準備事項、付属品の確認について説明します。また、用紙ガイド、リボン・カセット、および用紙のセット方法とテスト印字の手順についても説明します。さらに、InfoPrint 5400モデルF10をIBM System i (AS/400) システムおよびPCのホスト・システムに接続する方法について記述します。

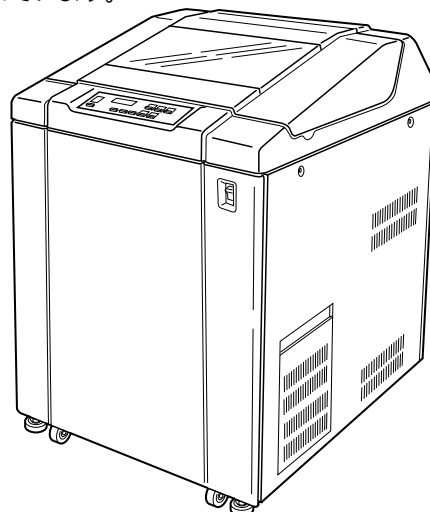
### 1.1 設置を始めるまえに

#### ⚠危険

- 電源を接続するまえに、viiページの『安全に正しくお使いいただくために』を必ずお読みください。
- インターフェース・ケーブルの接続および取り外しの際には、必ず電源ケーブルを電源コンセントから抜いてください。感電のおそれがあります。

InfoPrint 5400モデルF10の設置作業を始めるまえに、下記項目を実施してください。

- 設置場所が第5章、『設置計画と導入準備』で指定されている環境および電源条件を満たしていることを確認してください。
- InfoPrint 5400モデルF10のテストに使用する用紙（15インチ幅の連続用紙）は、お客様で用意してください。用紙についての詳細は、付録A、『印刷用紙の規格』を参照してください。
- ホスト・システムと接続するために、別途インターフェース・ケーブルが必要です。ケーブルはお客様で用意してください。ケーブルについての詳細は、第5章、『設置計画と導入準備』を参照してください。
- InfoPrint 5400モデルF10本体および付属品に過不足または損傷がある場合は、弊社の営業担当員にお問い合わせください。付属品は、InfoPrint 5400モデルF10の本体内部にある梱包箱に収められています。

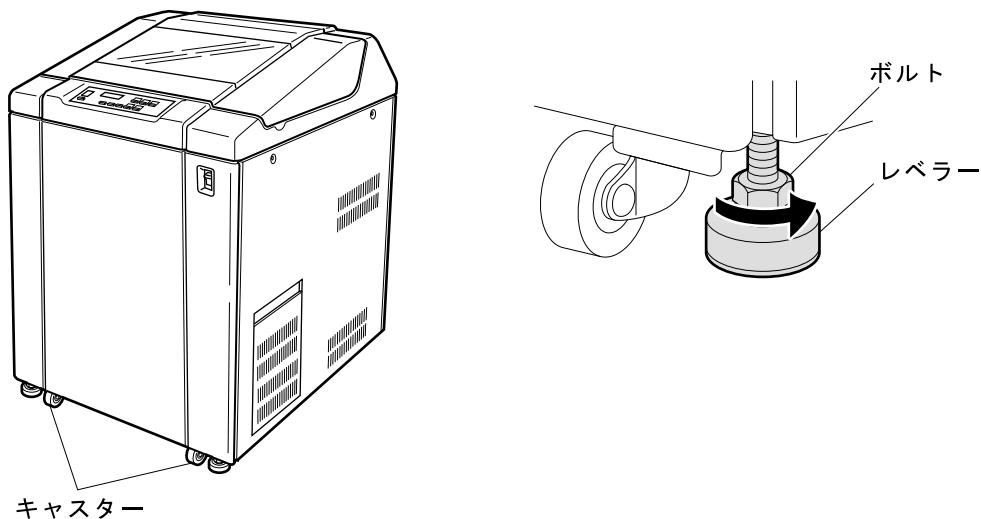


InfoPrint 5400モデルF10

### 1.1.1 InfoPrint 5400モデルF10を移動するとき

- InfoPrint 5400モデルF10を移動するときは、キャスター付近にある4個所のレベラーのボルト部分を矢印の方向に回して十分に上げてから、2人以上で動かしてください。

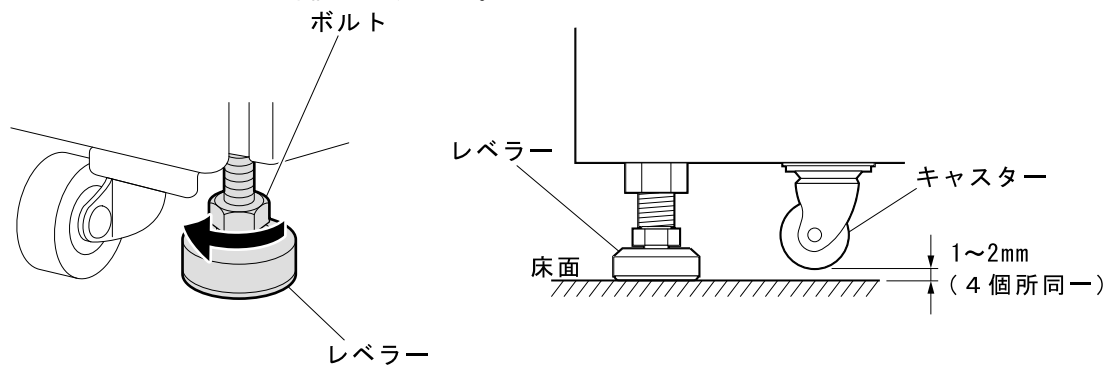
注: レベラーが十分に上がっていない状態でInfoPrint 5400モデルF10を移動すると、床を傷つけたり、レベラーが破損したりするおそれがあります。



- InfoPrint 5400モデルF10を所定の位置に固定する場合は、キャスター付近にある4個所のレベラーのボルト部分を、スパナまたはモンキー・レンチを使用して矢印の方向に回し、4個所のレベラーを均等に下げます。キャスターは床面より1~2 mm離れるように設置してください。

注:

1. 印刷装置は平らな床面に設置してください。レベラーの下にケーブル類またはその他のものを挟まないように注意してください。
2. レベラーを設置したあと、レベラーが4本とも床に正しく接触し、InfoPrint 5400モデルF10本体が水平になっていることを確認してください。
3. キャスターが4個所とも、床面から1~2 mm以内でほぼ同じように浮いていることを確認してください。

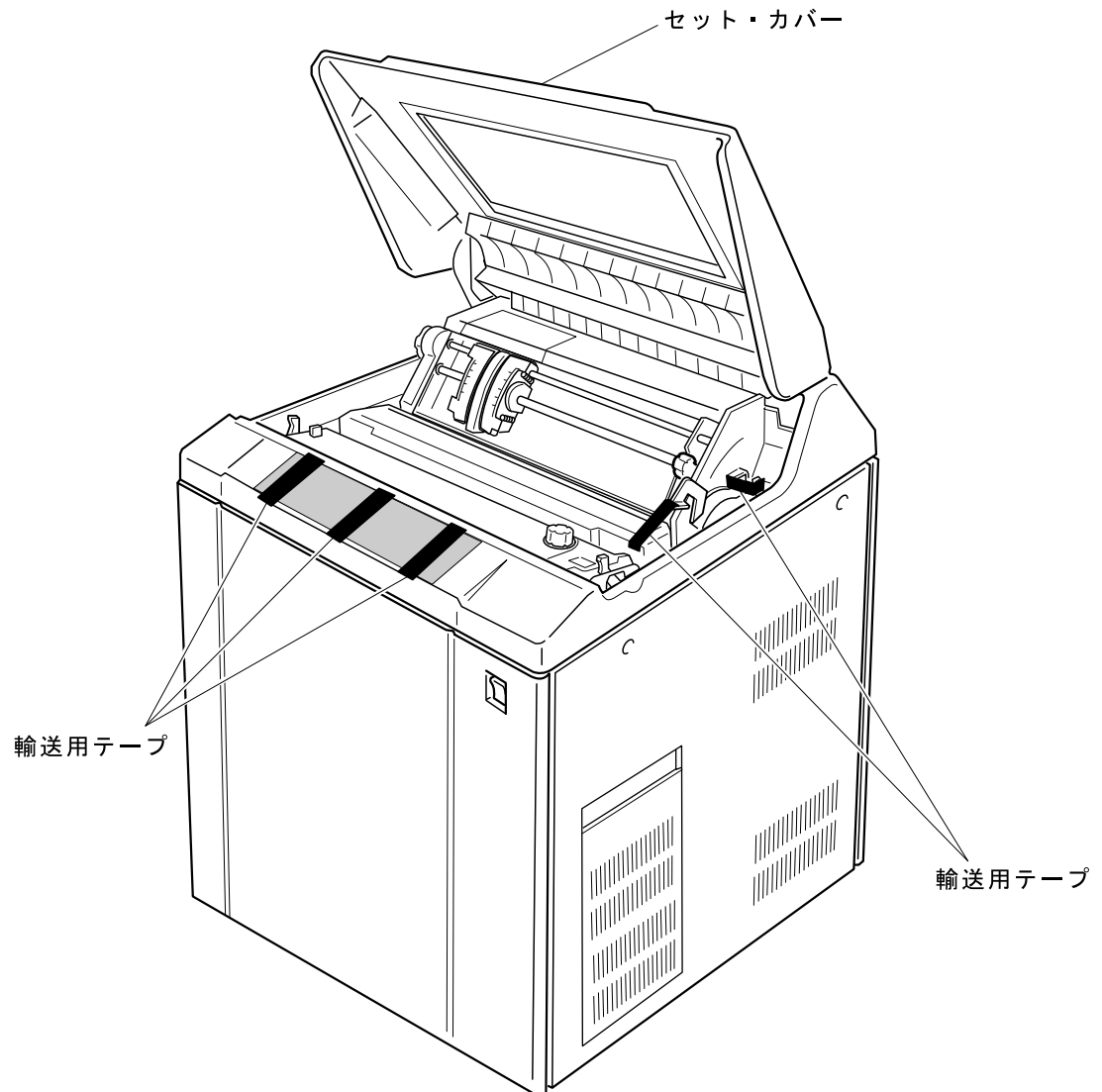


## 1.2 InfoPrint 5400モデルF10の設置

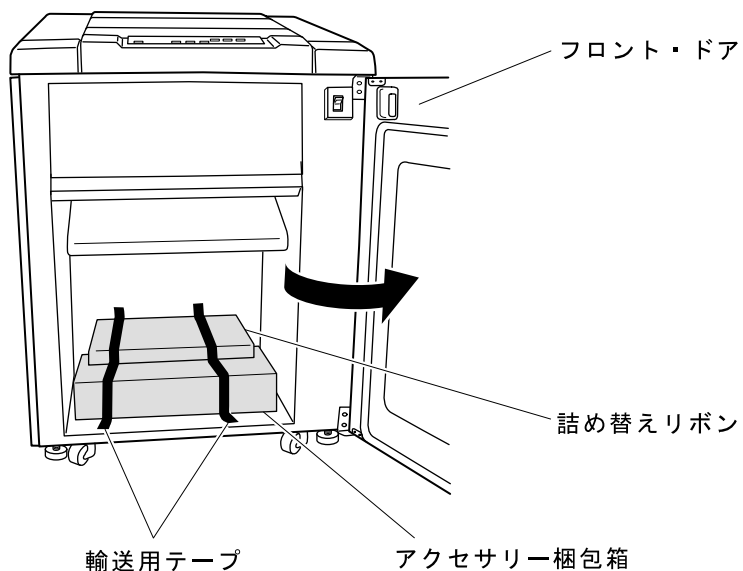
ここでは、工場出荷時のInfoPrint 5400モデルF10に貼り付けられている輸送用テープの取り外し方、付属品の確認について説明します。また、用紙ガイド、リボン・カセット、および用紙のセット方法とテスト印字の手順についても説明します。

### 1.2.1 輸送用テープの取り外しと付属品の確認

- 1 セット・カバーを開け、下図の各部に貼られている輸送用テープをすべてはがします。テープをはがしたら、セット・カバーを閉めます。

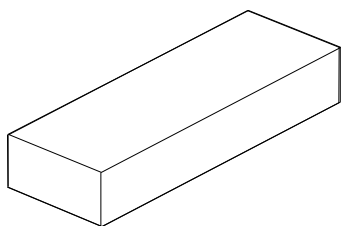


- 2 InfoPrint 5400モデル F10前面のフロント・ドアを開け、詰め替えリボンの箱とアクセサリ梱包箱を固定している輸送用テープをはがします。

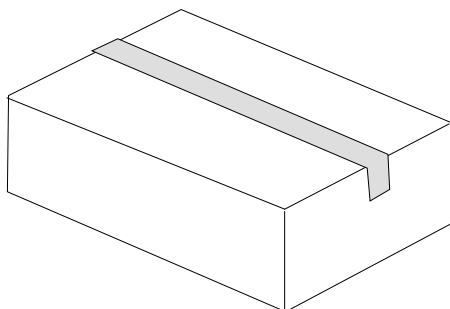


- 3 次のものがそろっているか確認します。

□ 詰め替えリボン

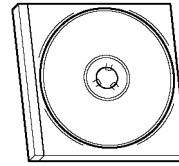


□ アクセサリー梱包箱

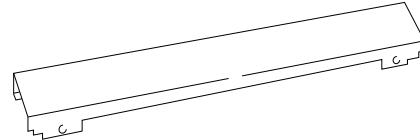


4 アクセサリー梱包箱の中に、次のものがそろっているか確認します。

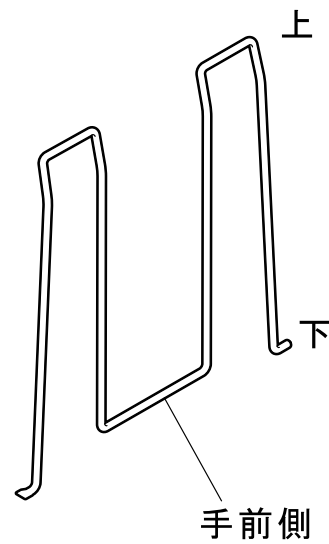
- 安全に正しくお使いいただくために
- サポートCD



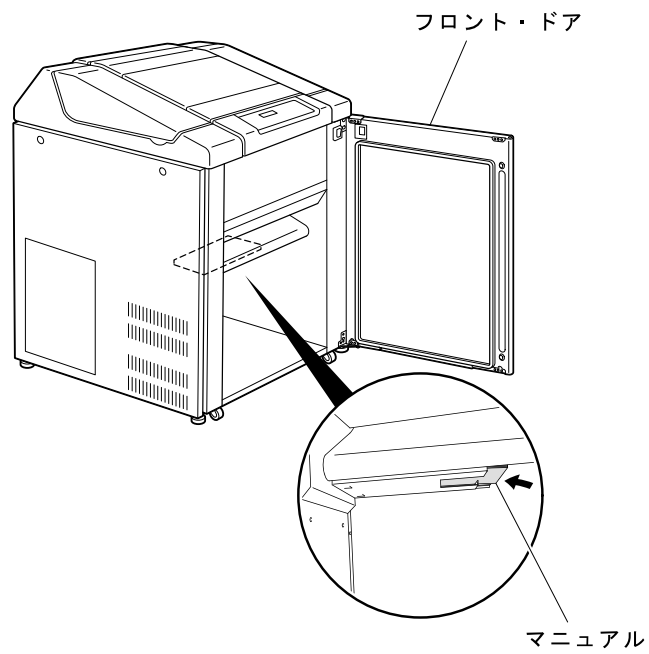
- カール・コレクター



- リア・フェンス



**5** 下図に示す個所にマニュアルが収納できます。

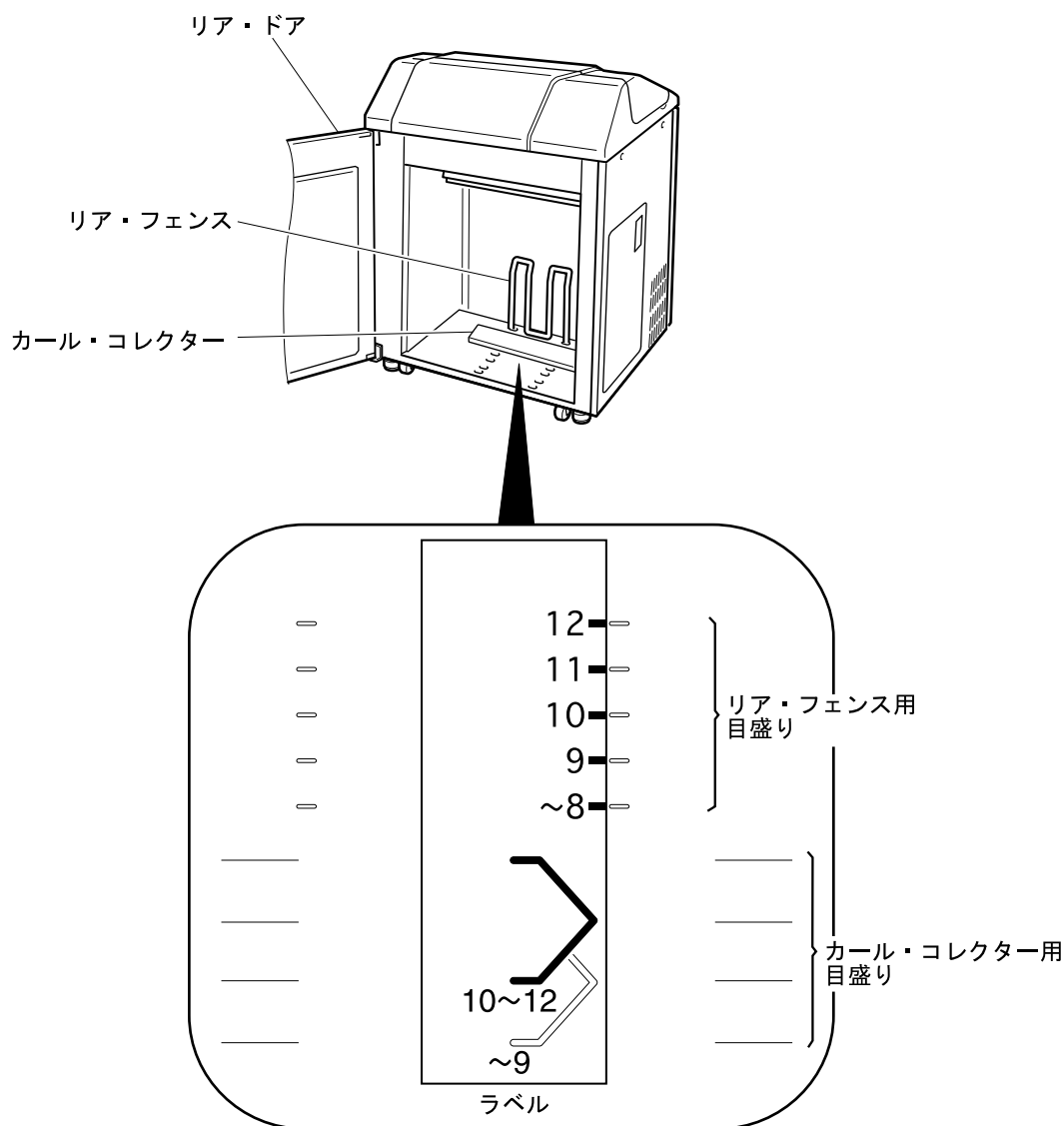


**6** フロント・ドアを閉めます。

## 1.2.2 用紙ガイドのセット

テスト印字に使用する連続用紙（幅15インチ、長さ11インチ）を、印刷装置にセットします。用紙についての詳細は、付録A、『印刷用紙の規格』を参照してください。

- 1 リア・ドアを開けます。
- 2 下図を参照して、リア・フェンスを目盛り「11」の位置の穴に差しこんで立てます。
- 3 カール・コレクターを目盛り「10～12」の位置の穴に差しこむようにしてに置きます。



- 4 リア・ドアを閉めます。

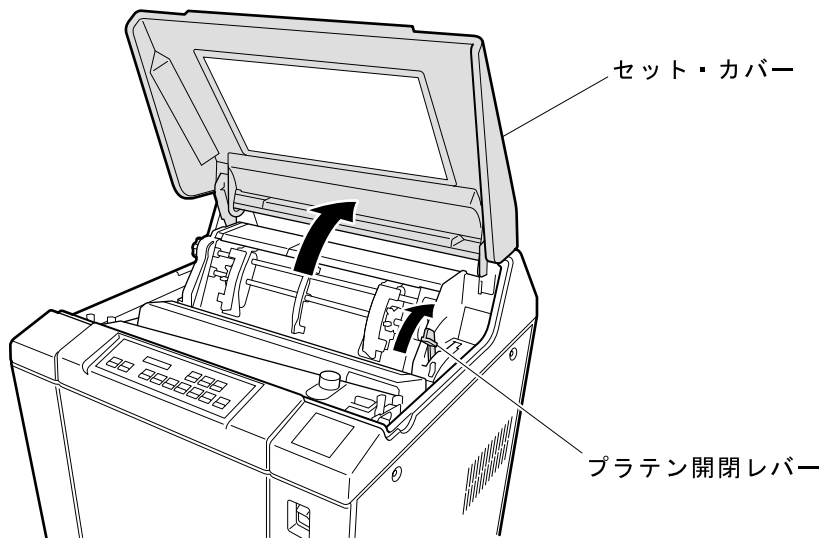
### 1.2.3 リボン・カセットのセット

注: リボンのインクで手が汚れることがあります。リボン・カセットをセットする際には、手が汚れないように手袋を着用してください。

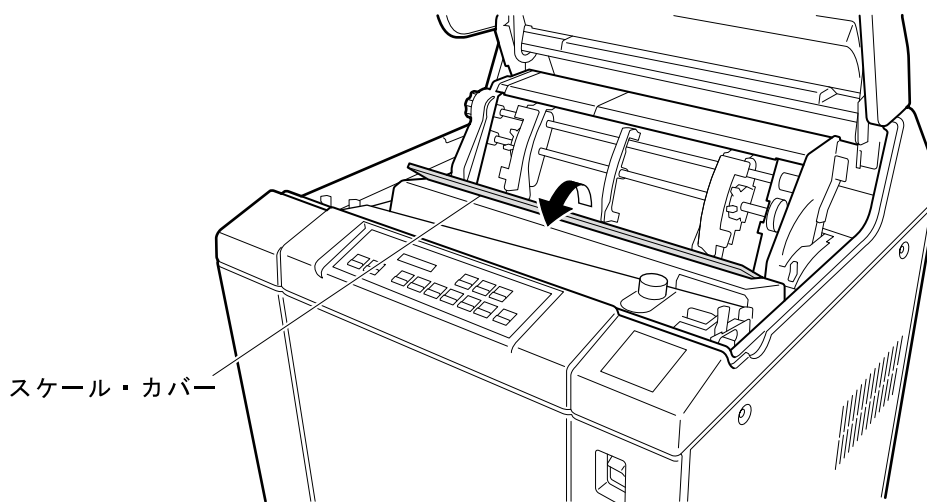
#### 詰め替えリボンのセット

工場出荷時のInfoPrint 5400モデル F10は、リボン・カセットにリボンがセットされています。あらかじめ付属品の詰め替えリボンをリボン・カセットにセットする必要があります。

**1** セット・カバーを開けて、プラテン開閉レバーを後方へ押し、紙送り部を開けます。

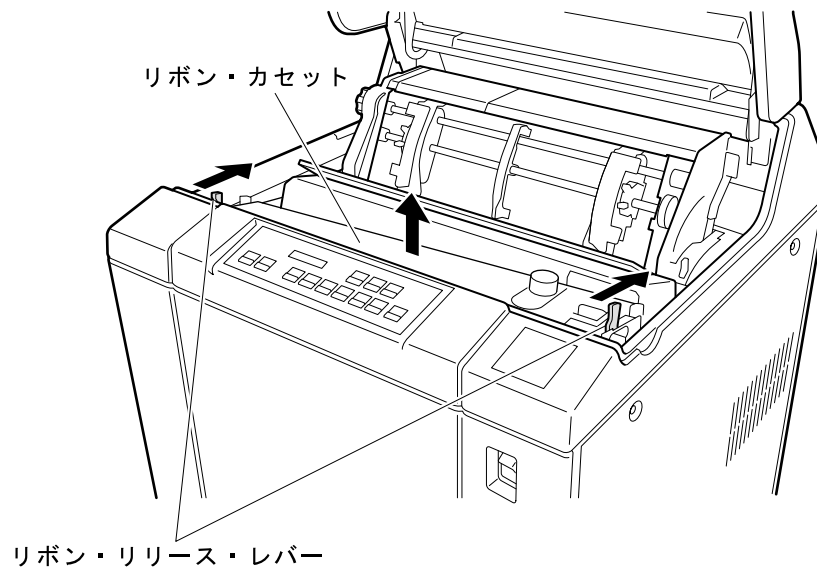


**2** スケール・カバーを矢印の方向に開きます。

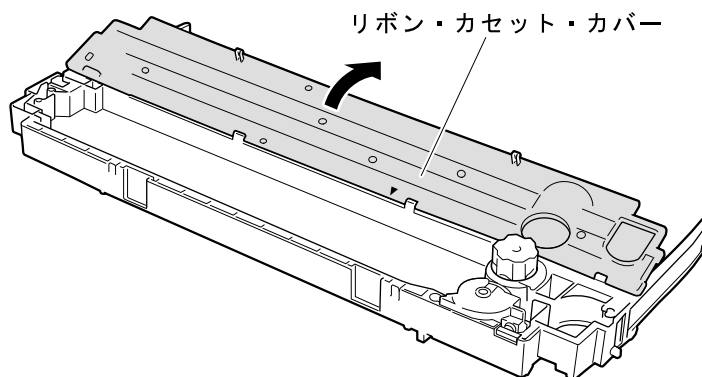




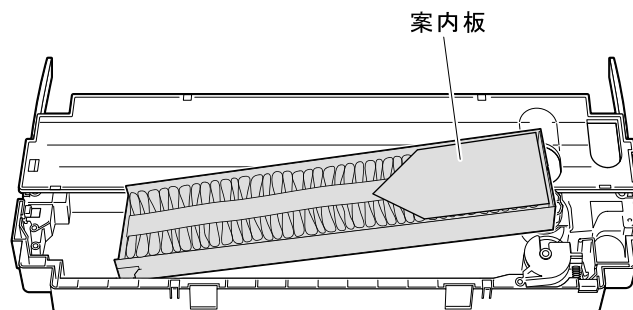
- 3 リボン・リリース・レバーを矢印の方向に押したあと、リボン・カセットを上方に取り外します。



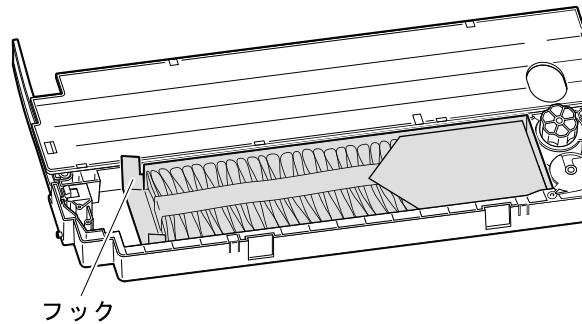
- 4 リボン・カセット・カバーを矢印の方向に開きます。



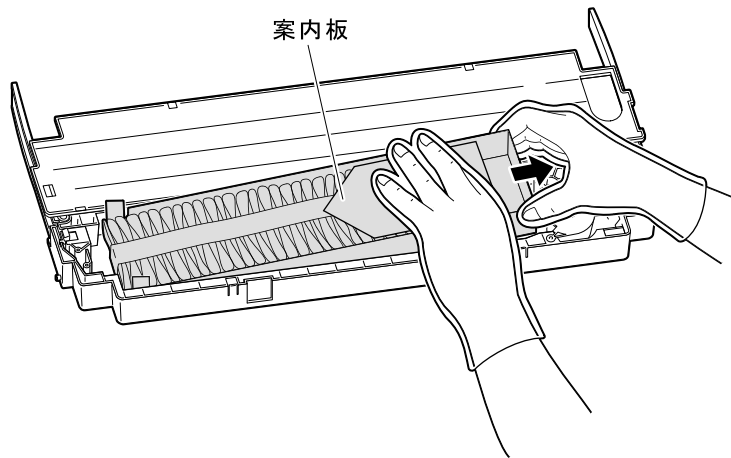
- 5 詰め替えリボンの上ぶたを外して、案内板が右側になるようにリボン・カセットの中に置きます。



- 6 詰め替えリボンの内箱の左側にあるフックを外します。



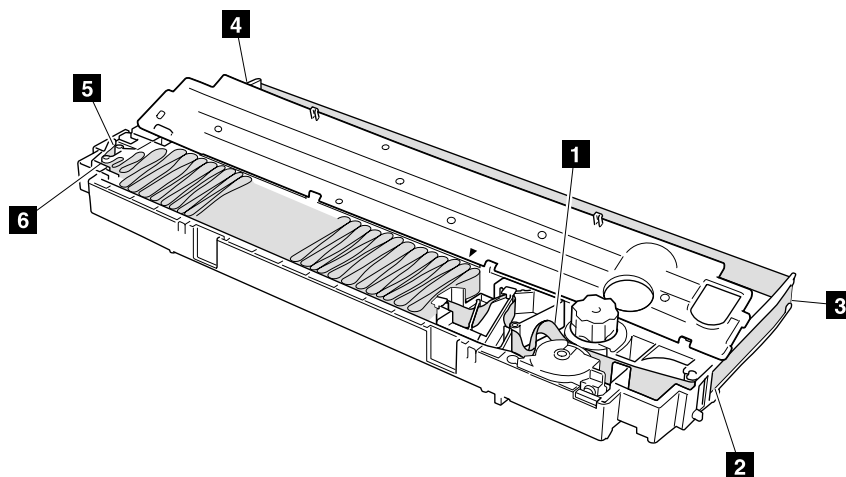
- 7 詰め替えリボンの案内板を押さえながら、詰め替えリボンの内箱を矢印方向に引き抜きます。そのあと、案内板を取り除きます。



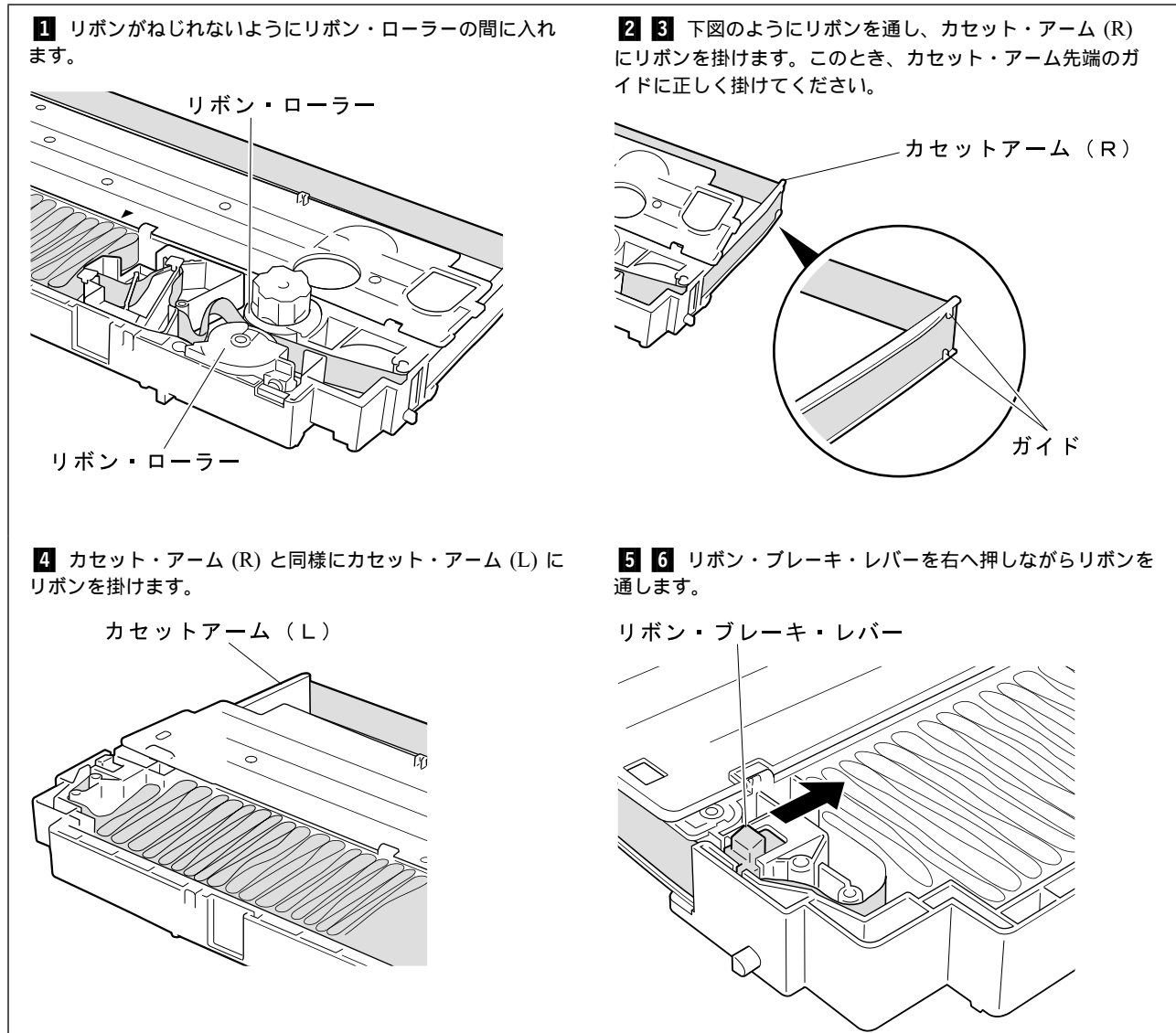
- 8 リボンを **1** から **6** の順にセットします。( **1** から **6** の各部の詳細については次ページを参照してください。 )

注:

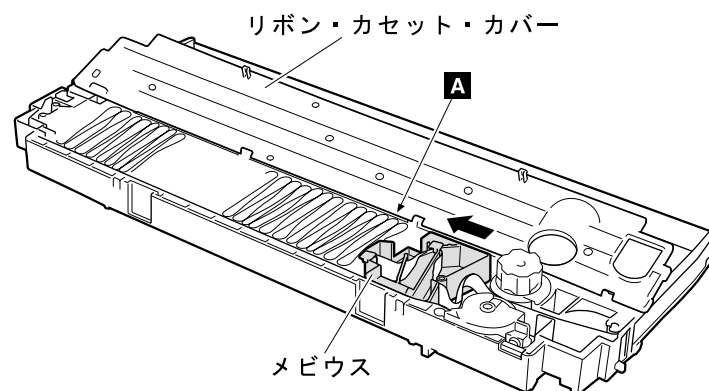
- a. 倒れたリボンの上にもリボンが乗り上げないようにしてください。
- b. リボンがよれたりねじれたりしないように注意してください。



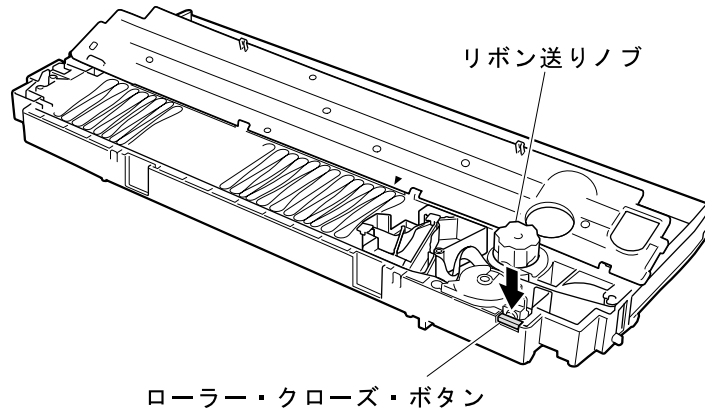
下図は、前ページの **1** から **6** の各部の詳細図を示します。



**9** メビウスの左側をリボン・カセット・カバーにある“ ”マーク **A** まで移動します。このとき、倒れているリボンがあったら起こしてください。



**10** ローラー・クローズ・ボタンを押してローラーを閉じます。



**11** リボン送りノブを時計回りに回し、リボンのたるみを取ります。

— リボン・カセットについて —

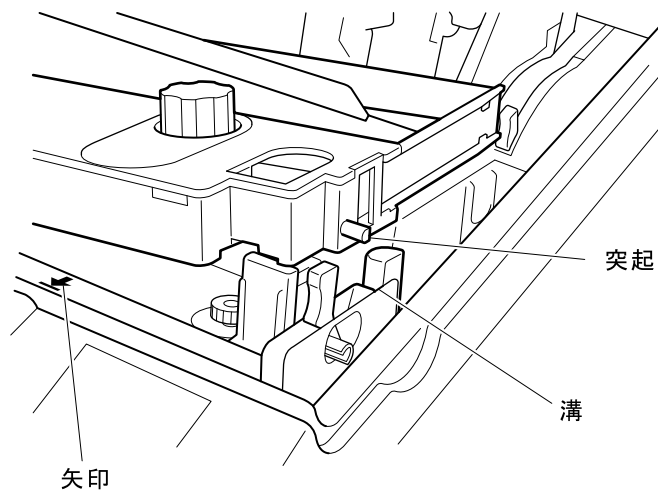
次の点について確認してください。

- リボンが手順 8 (1-10ページ) の図 **1** ~ **6** を走行し、正しくリボン・カセット内に収まっている。
- リボン・カセット内に倒れているリボンがない。
- リボンの走行路 **1** ~ **6** にリボンのたるみがない。

**12** リボン・カセット・カバーを閉じます。

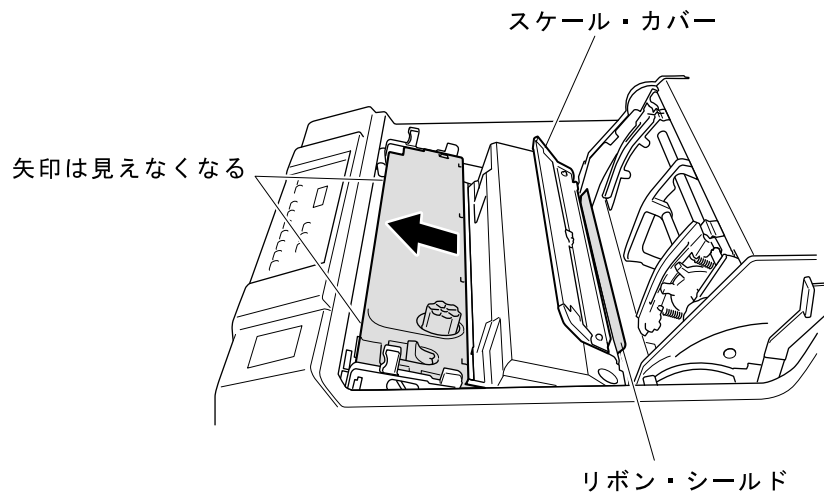
これで詰め替えリボンのセットは終了です。次にリボン・カセットをInfoPrint 5400モデル F10本体に取り付けます。

**13** リボン・カセットの左右の端にある突起部を、下図に示す印刷装置の溝の部分に入れます。このとき、印刷装置の左右に図のような矢印があることを確認してください。



**14** リボン・カセットをカチッと音がするまで手前に引きます。このとき、次の2点を確認してください。

- a. リボンがリボン・シールド（穴付きの薄い金属板）の手前に入っている。
- b. 手順10の図で示す印刷装置の矢印が左右とも隠れている。



**15** スケール・カバーを閉じます。

**16** プラテン開閉レバーを手前に引いて、紙送り部を閉じます。

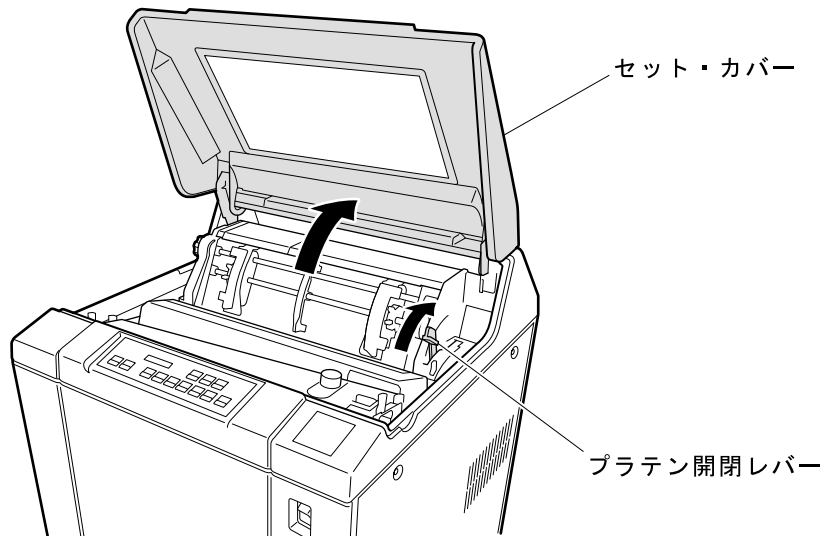
**17** セット・カバーを閉めます。

これでリボン・カセットの取り付けは終了です。

## 1.2.4 用紙のセット

次の手順でテスト印字用の用紙をセットします。テスト印字には、幅15インチ (381 mm)、長さ11インチ (279 mm) の連続用紙を使用してください。用紙についての詳細は、付録A、『印刷用紙の規格』を参照してください。

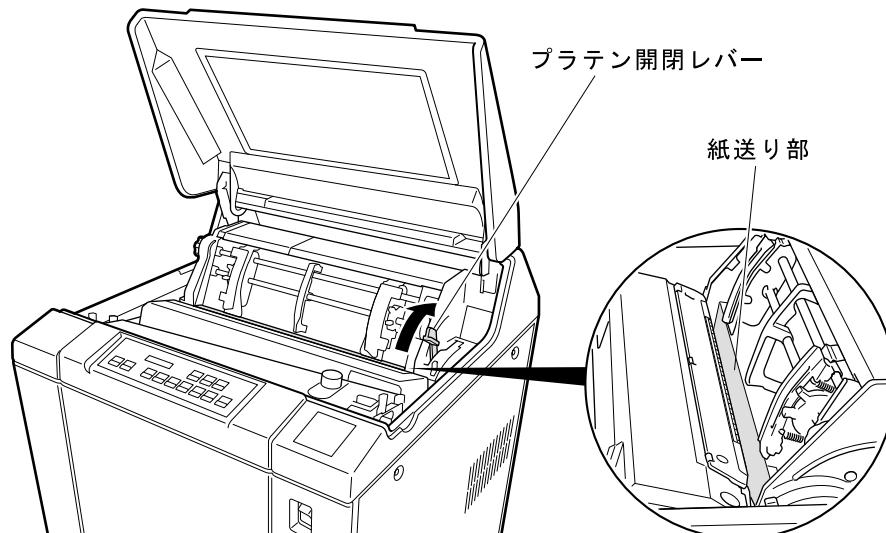
**1** セット・カバーを開けます。



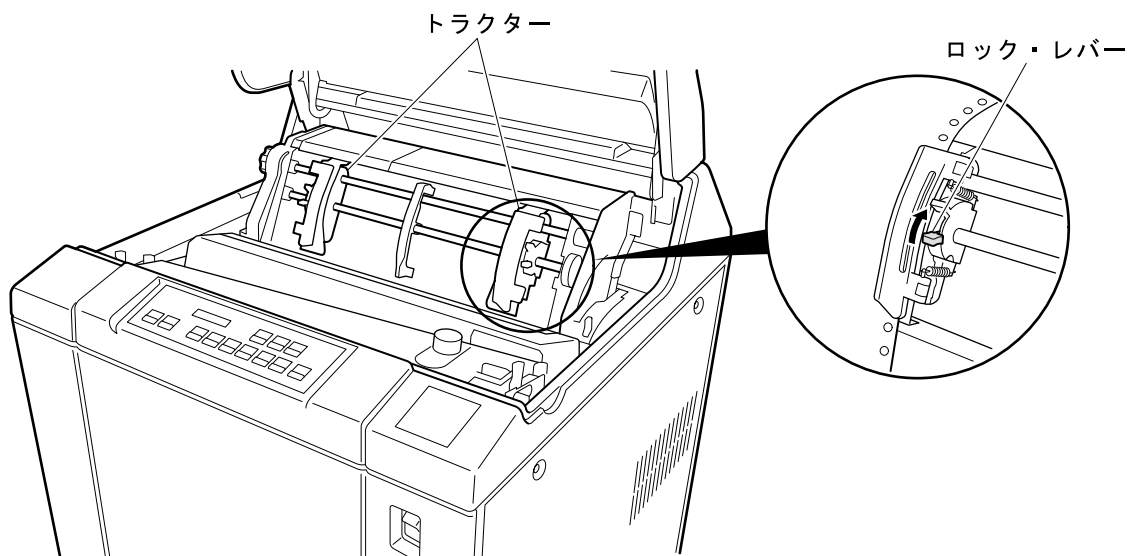
**2** プラテン開閉レバーを後方へ押して、紙送り部を開けます。

注:

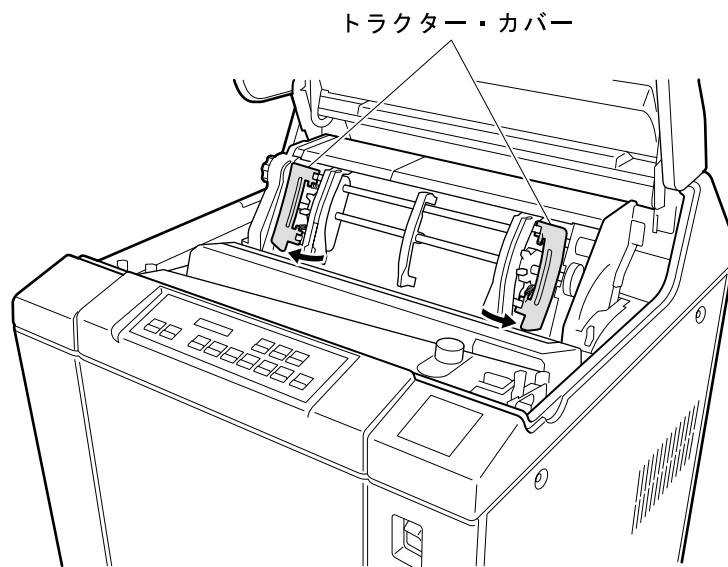
- a. 紙送り部を開けずに用紙をセットすると、用紙端面がいたみ、用紙ぶまりの原因となります。また、ほかの誤動作の原因となる場合があります。
- b. 紙送り部を開いた状態（「開」の状態）からさらにプラテン開閉レバーを右に押しながら後方に押すと「全開」の状態になりますが、用紙をセットする場合は、「全開」の状態にはしないでください。用紙の先端位置にずれが生じます。



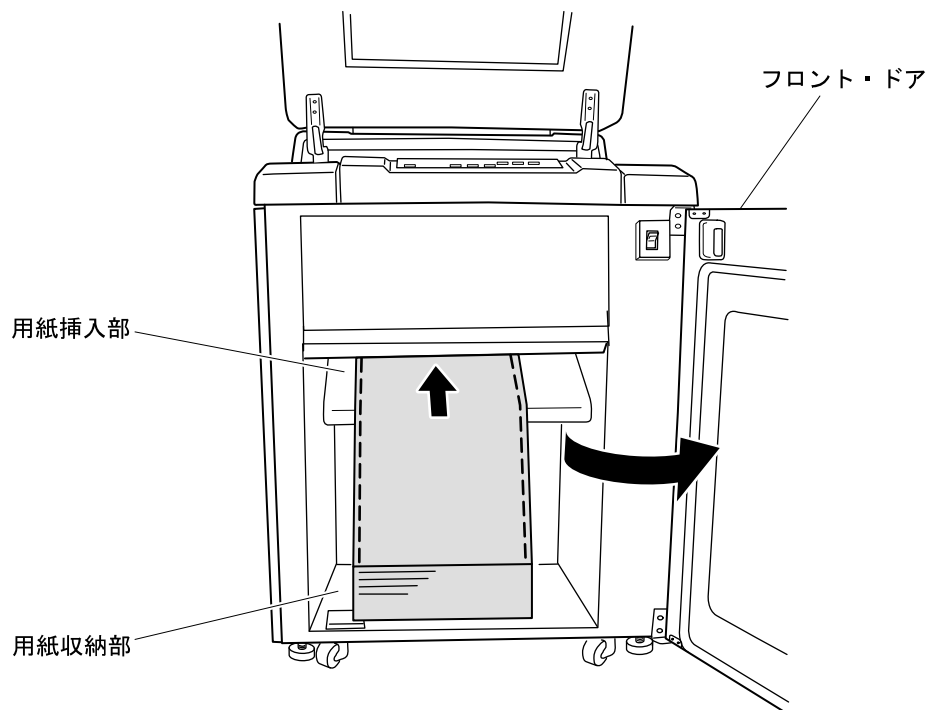
- 3** 左右のトラクターに付いているロック・レバーをつまんで上げ、ロックを解除します。トラクターを左右に移動することができるので、用紙幅に合うようにロック・レバーをつまんだままトラクターの位置を調整してください。



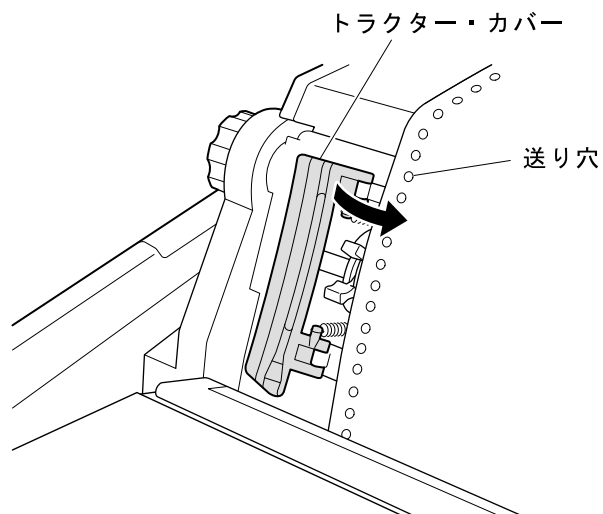
- 4** トラクター・カバーを開けます。



- 5** フロント・ドアを開けて、テスト用紙を用紙収納部に入れます。次に用紙の先端を用紙挿入部から挿入し、トラクターの高さまで押し上げます。押し上げにくい場合は、用紙を左右に動かしながら押し上げてください。

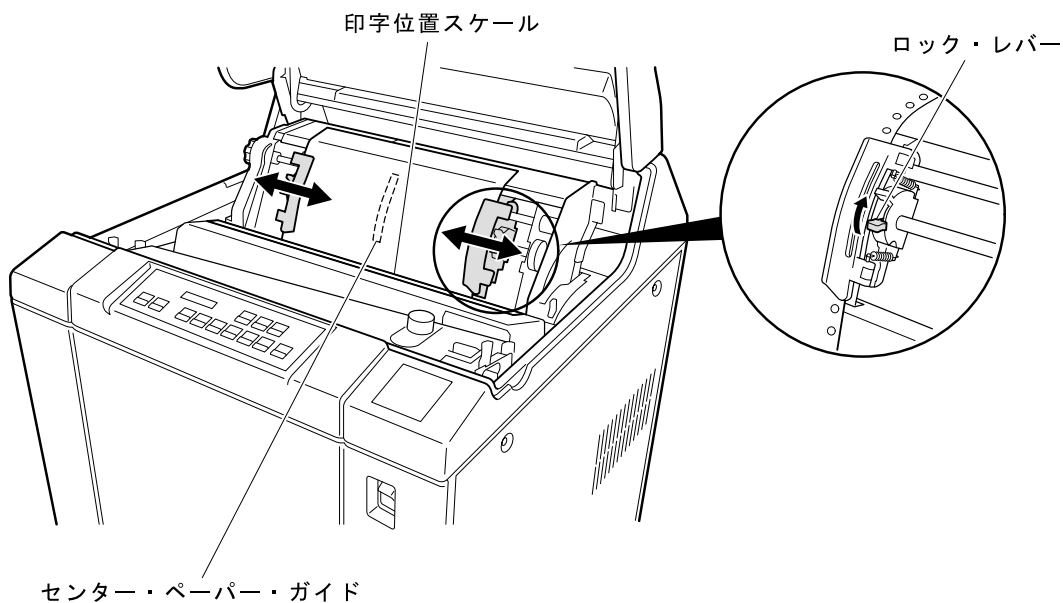


- 6** フロント・ドアを閉めます。
- 7** 用紙の両側の送り穴（または送り孔と呼びます）を左右のトラクターのピンに合わせ、トラクター・カバーを閉じます。





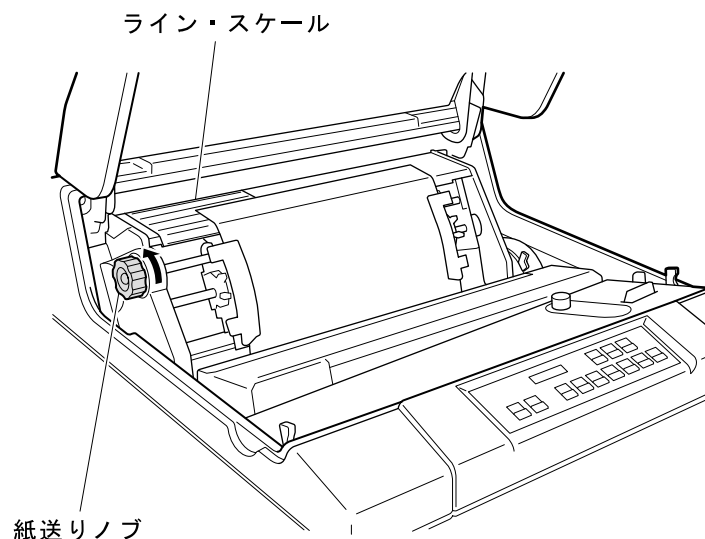
- 8** センター・ペーパー・ガイドをトラクター間のほぼ中央にセットします。次に印字位置スケール（1~136）を目安にして、ロック・レバーをつまんだままトラクターを左右に動かして用紙の位置を決め、両方のロック・レバーを放します。このとき、用紙がたるまないようにします。



- 9** プラテン開閉レバーを手前に引いて、紙送り部を閉じます。

- 10** 紙送りノブを矢印の方向に回して、用紙のミシン目をライン・スケールの目盛に合わせてください。ここでは「11」に合わせます。

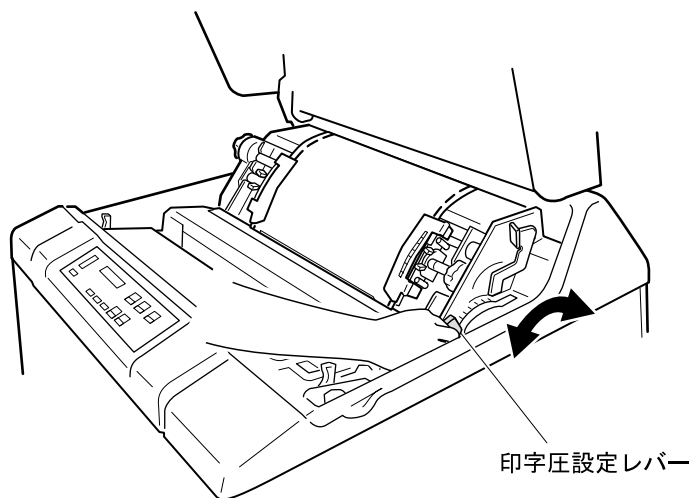
注： 紙送り部が「閉」の状態であることを確認してください。（1-14ページのステップ2の注 b.を参照。）



**11** 下表を参照して、印字圧設定レバーを用紙に合わせて調整します。

注： 連量55 kgの一部 (1P) 用紙 (上質紙) では、目盛「1」の位置に設定してください。そのほかの用紙の場合は、下の表を目安にして最適な位置に設定してください。

印刷用紙の種類		印字圧設定レバー位置
1P (1部紙)	55 kg ~ 70 kg	1 ~ 2
	90 kg ~ 135 kg	2 ~ 3
2P (2部紙)	30 kg ~ 45 kg	1 ~ 2
3P (3部紙)	30 kg ~ 34 kg	2 ~ 3
4P (4部紙)	30 kg ~ 34 kg	3 ~ 4
5P (5部紙)	30 kg ~ 34 kg	3 ~ 5
6P (6部紙)	30 kg ~ 34 kg	4 ~ 6
7P (7部紙)	30 kg ~ 34 kg	4 ~ 6
8P (8部紙)	30 kg ~ 34 kg	5 ~ 7



**12** セット・カバーを閉めます。

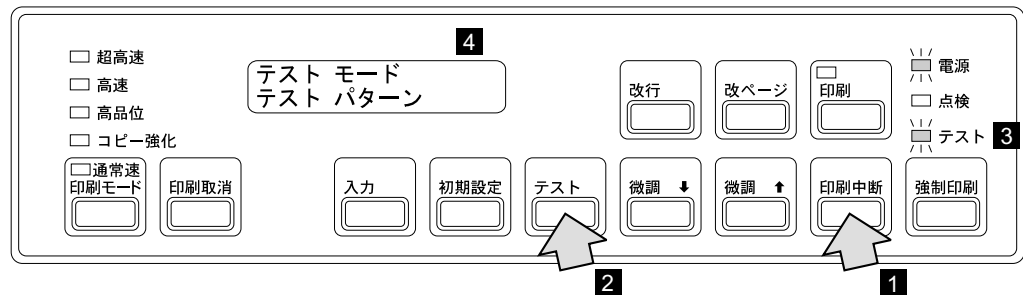
## 1.2.5 InfoPrint 5400モデルF10のテスト

次の手順でテスト印字を行います。用紙は幅15インチ (381 mm)、長さ11インチ (279 mm) のものを使用してください。用紙についての詳細は、付録A、『印刷用紙の規格』を参照してください。

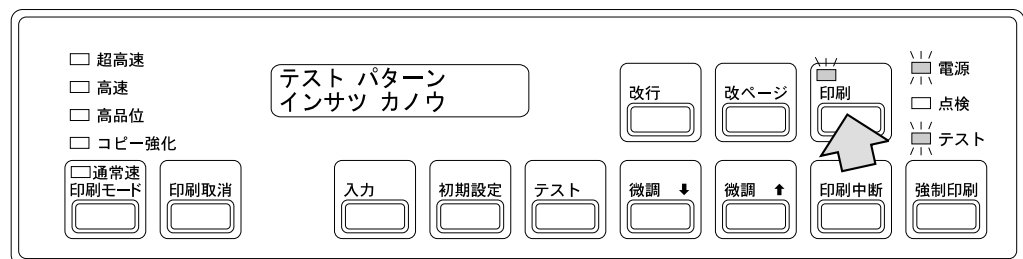
### ⚠注意

電源コンセントは、必ず接地端子付きの3極対応のものをご使用ください。3極 2極変換プラグは使用しないでください。正しく印字されない場合があります。

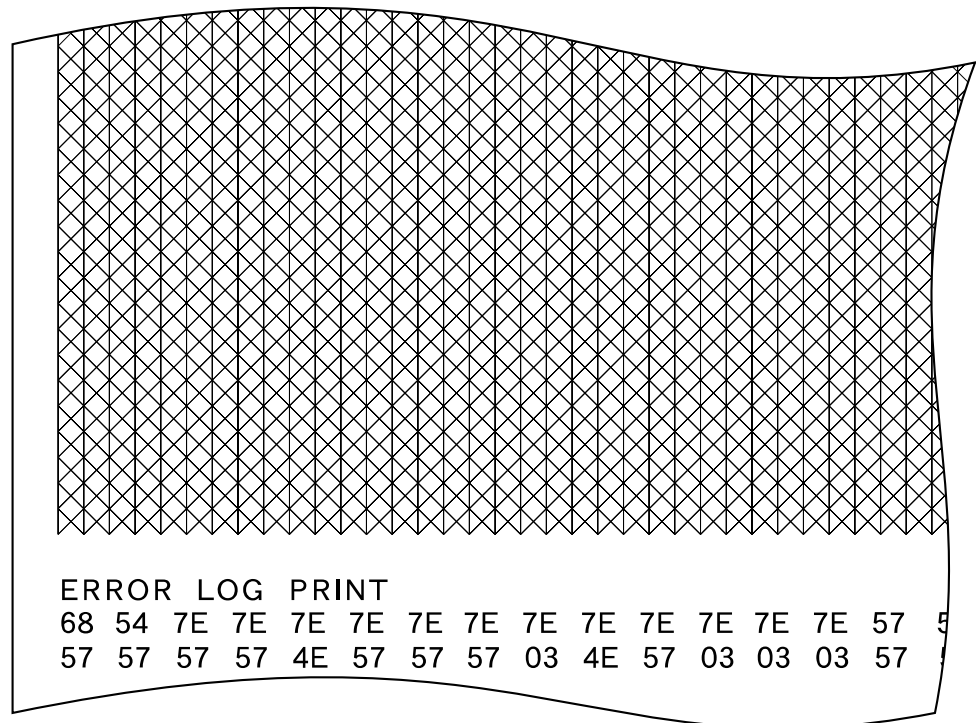
- 1 電源ケーブルを電源コンセントに接続し、電源スイッチをオン ( | ) にして電源を入れます。(2-10ページの2.3.1、『電源オン』を参照。)
- 2 操作パネルの **印刷中断** を押したあと **1**、**テスト** を押します **2**。テスト・ライトが点灯し **3**、メッセージ表示部 **4** に次のメッセージが表示されます。



- 3 **印刷** を押します。印刷ライトが点灯し、テスト印字が始まります。



テスト印字は、下図のようなテスト・パターンが1ページ（11インチ用紙で）印刷されて自動的に終了します。



- 4 **改ページ** または **改行** を押して用紙を切り取りやすい位置まで送り、セット・カバーを開けてミシン目で切り取ります。
- 5 リア・ドアを開けてサンプルの印字済み用紙を取り出し、印字の品質を確認してください。
- 6 リア・ドアとセット・カバーを閉めます。
- 7 **印刷中断** を押してから **印刷取消** を押し、テストを終了します。

## 1.3 ホスト・システムとの接続

InfoPrint 5400モデルF10は、IBM System i (AS/400) およびPCをホスト・システムとして、異なる方法でそれぞれ接続することができます。この節では、各接続のために必要な印刷装置の設定とインターフェース・ケーブルの接続方法について説明します。

IBM System i (AS/400) と接続する場合は、1.3.1、『InfoPrint 5400モデル F10をIBM System i (AS/400)システムと接続する場合』に、PCと接続する場合は1-29ページの1.3.2、『InfoPrint 5400モデル F10をPCと接続する場合』にお進みください。

### 危険

InfoPrint 5400モデル F10をホスト・システムに接続するまえにviiページの『安全に正しくお使いいただくために』をお読みください。

### 1.3.1 InfoPrint 5400モデルF10をIBM System i (AS/400)システムと接続する場合

ここでは、InfoPrint 5400モデルF10をIBM System i (AS/400)とTelnet5250接続する方法について説明します。

#### Telnet5250接続

TCP/IP、Telnet5250の順に設定を行い、それからインターフェース・ケーブル（イーサネット・ケーブル）を接続します。

**TCP/IPの設定:** TCP/IP設定には、下表で示す各々のパラメーターがあります。TCP/IPで接続する場合に設定が必要なパラメーターです。

構成パラメーター	説明	設定値
印刷装置名(注)	これは印刷装置に割り当てられた固有の名前です。	最大 16 文字の英数字。
IP アドレス	印刷装置のインターネット・プロトコル (IP)アドレスを小数点付き10進数で指定します。	数値の形式は、 xxx.xxx.xxx.xxx
サブネット・マスク	ローカル・サブネットを識別するマスクを小数点付き10進数で指定します。	数値の形式は、 xxx.xxx.xxx.xxx
デフォルト・ゲートウェイ・アドレス	デフォルト・ゲートウェイのIPアドレスを小数点付き10進数で指定します。	数値の形式は、 xxx.xxx.xxx.xxx

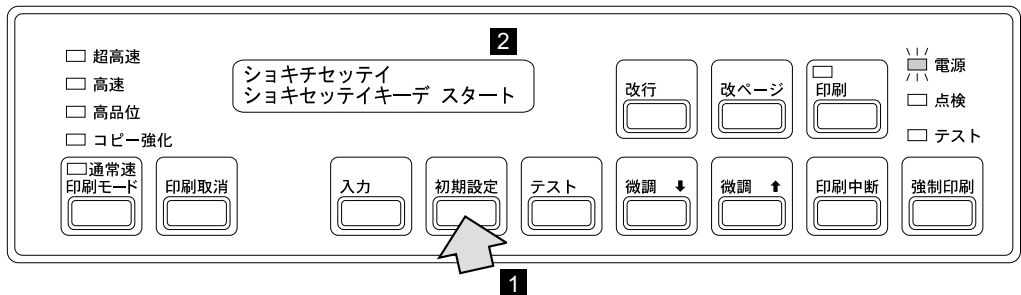
注: TCIP/IPの設定にある構成パラメーターの印刷装置名とは、Telnet5250の設定で使用するデバイス名とは違うものです。

TCP/IPで設定するパラメーターの各設定値については、システム管理者にお尋ねください。

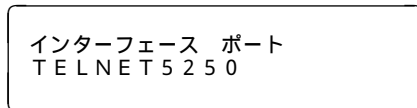
### TCP/IP設定の入力

**1** 電源ケーブルを電源コンセントに接続し、電源スイッチをオン (I) にして電源を入れます。(2-10ページの2.3.1、『電源オン』を参照。)

**2** **[初期設定]** を押します **1**。メッセージ表示部 **2** には次のメッセージが表示されます。

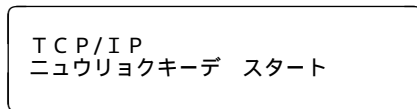


**3** 再び **[初期設定]** を押すと次のメッセージが表示されます。



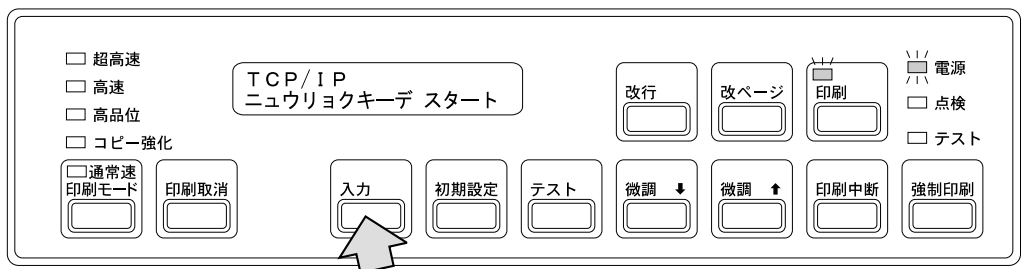
メッセージが進みすぎたときは、**[改行]** を押すと戻ります。

**4** 下記のメッセージが表示されるまで、**[初期設定]** を数回押します。

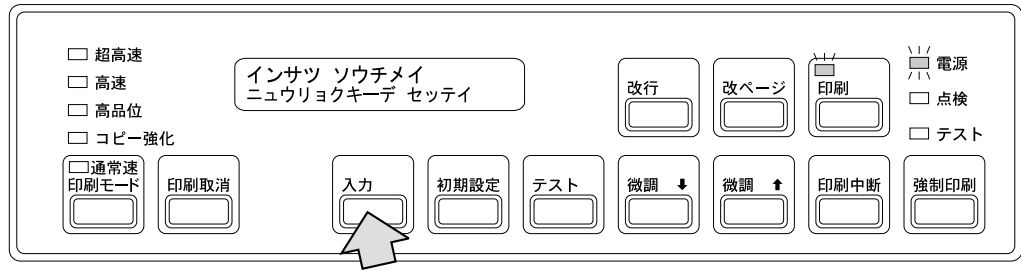


メッセージが進みすぎたときは、**[改行]** を押すと戻ります。

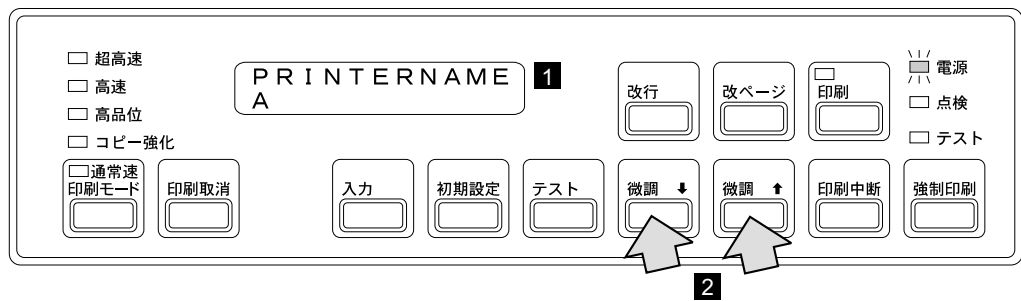
**5** **[入力]** を押してTCP/IP設定を開始します。



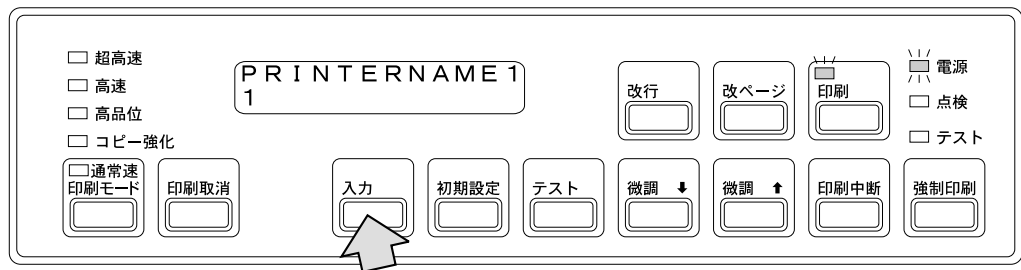
6 **入力** を押して印刷装置名の設定を開始します。



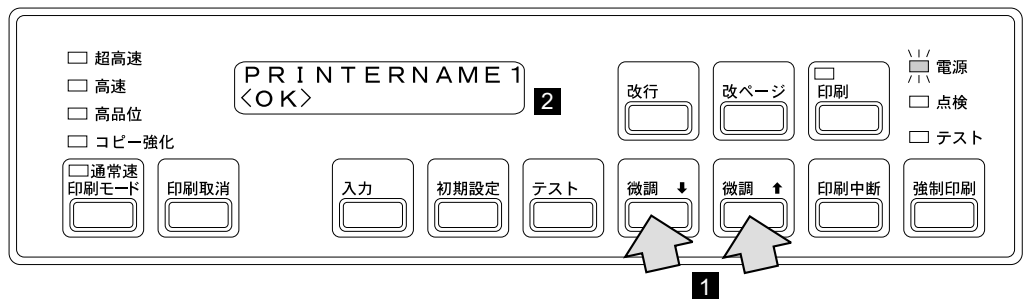
7 メッセージ表示部の上段 **1** には、現在の設定値が表示されます。  
**微調** または **微調** を押して **2**、メッセージ表示部の下段で設定値を選択します。



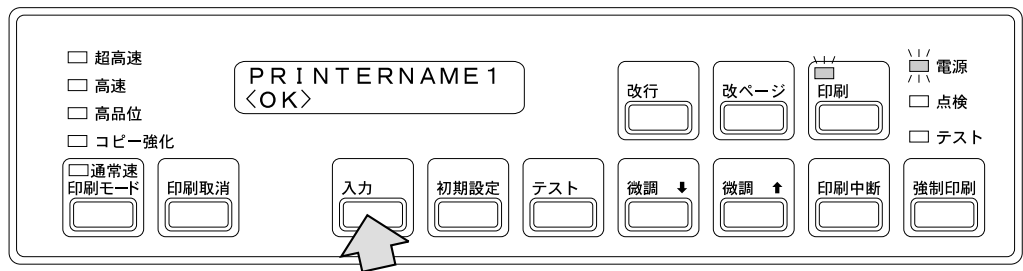
8 **入力** を押すと、選択された値はメッセージ表示部の上段に送られます。



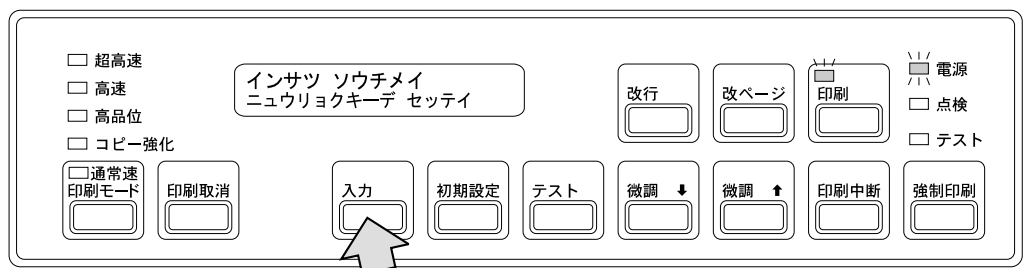
- 9 設定値の入力が終了したら、**微調** または **微調** を押して **1**、メッセージ表示部の下段 **2** を <OK> に変えます。



- 10 **入力** を押します。

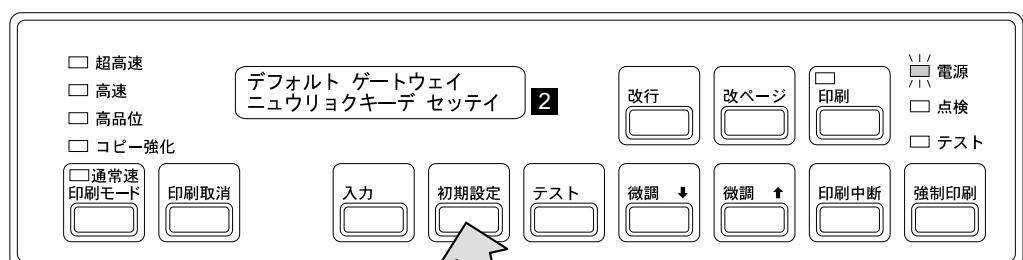
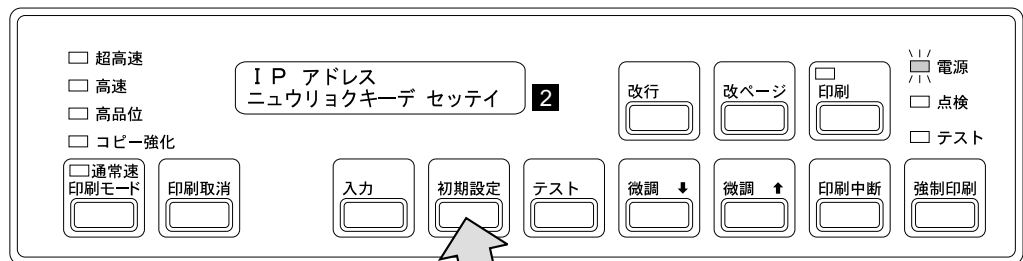
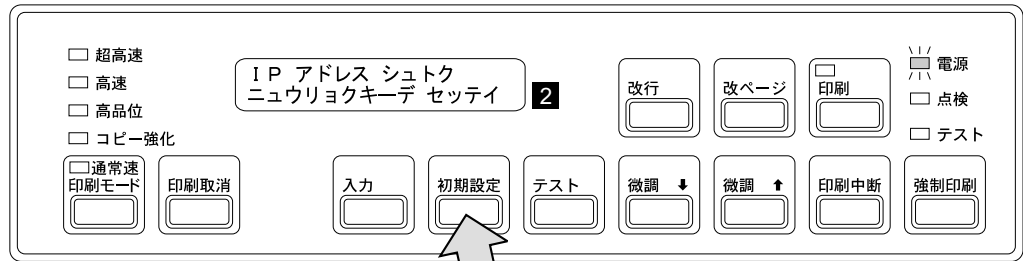


- 11 メッセージ表示部に次のメッセージが表示されたら、印刷装置名の設定は終了です。

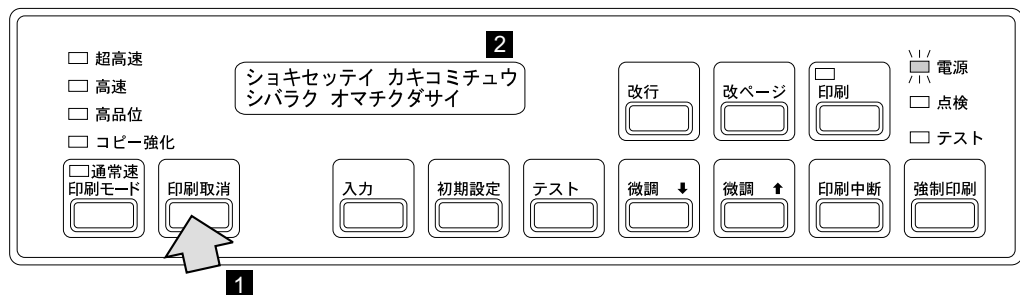




12 **初期設定** を押しと **1**、TCP/IPパラメーター設定が順次表示されます。  
 メッセージ表示部の下段 **2** のメッセージに従い、パラメーターを設定してください。



**13** 設定終了後、**印刷取消** を数回押します **1**。メッセージ表示部 **2** は次のように表示されます。



初期設定が終了すると、InfoPrint 5400モデル F10は電源を入れた直後の状態に戻り、設定した値が有効になります。メッセージ表示部に「インサツ カノウ」と表示されるまでしばらくお待ちください。（2-10ページの2.3.1、『電源オン』を参照。）

これでTCP/IPの設定は終了です。Telnet5250接続を行っている場合は、引き続き下記の「Telnet5250の設定」にお進みください。

**Telnet5250の設定:** Telnet5250設定には、下表で示す各々のパラメーターがあります。これらのパラメーターは、Telnet5250を接続するうえで必要となる設定値です。

構成パラメーター	説明	設定値
ホストIPアドレス	IBM System i (AS/400)のIPアドレスを指定します。	数値の形式は、 xxx.xxx.xxx.xxx
デバイス名	接続機構のデバイス名を指定します。指定しない場合は、IBM System i (AS/400)から自動的に割り当てられます。	IBM System i (AS/400)から割り当てられた場合、最大10字までの英数字 QPADEVxxx
ポート番号(注1)	接続機構のTCPポート番号を指定します。この値は、IBM System i (AS/400)で指定されている番号と一致しなければなりません。	数値の形式は、 xxxx 1 ~ 65535
IGCフィーチャーの指定	接続機構のIGCフィーチャーを印刷装置側で指定するか、またはIBM System i (AS/400)上で指定するかを設定します。 「ハイ」を指定した場合、印刷装置がIBM System i (AS/400)に接続するたびに、印刷装置記述がIBM System i (AS/400)上で作成されます。記述内容もそのたびに初期値へと戻されます。通常は、「 <u>イイエ</u> 」を指定してください。	「ハイ」または「 <u>イイエ</u> 」(注2)
受信バッファ(注1)	プリンターの受信バッファ・サイズを指定します。	「サイダイ」または「 <u>ヒョウジュン</u> 」(注2)

注:

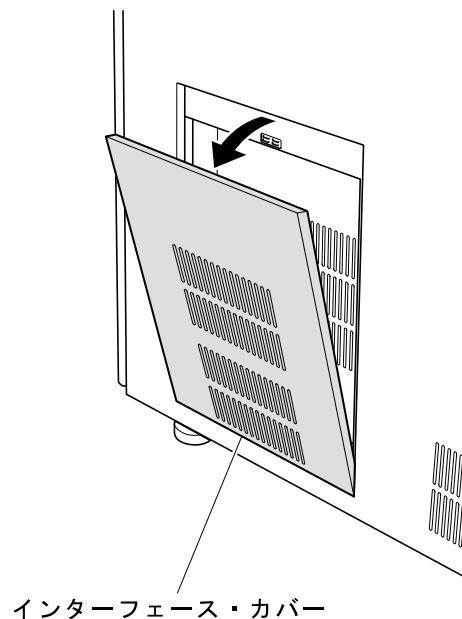
1. 通常、ポート番号および受信バッファの構成パラメーターは、変更または設定を行う必要はありません。
2. 下線のある設定値が工場出荷時の設定です。

### Telnet5250設定の入力

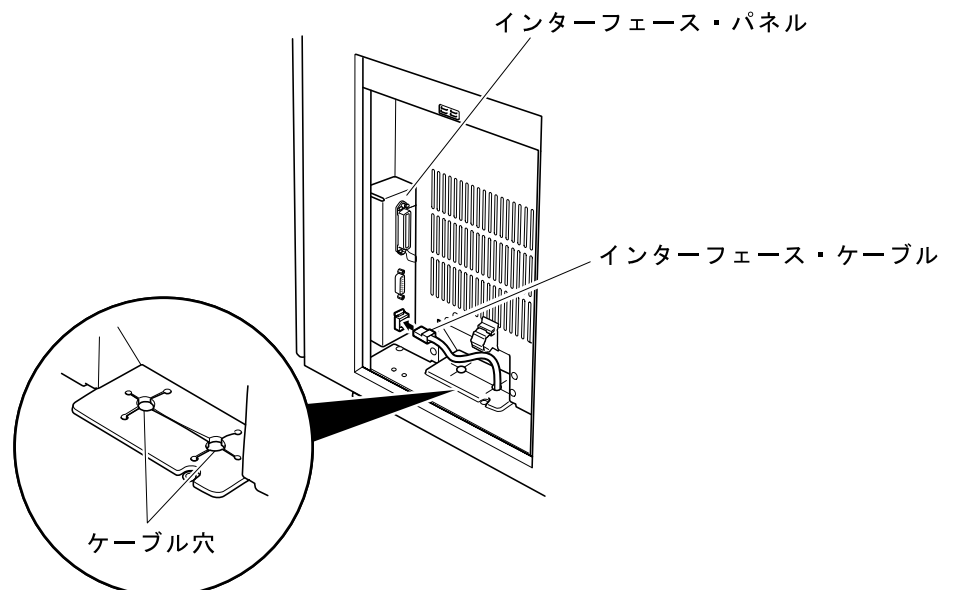
1-22ページの『TCP/IP設定の入力』を参照し、各パラメーターを設定してください。パラメーターの設定が終了したら、最後にインターフェース・ケーブル（イーサネット・ケーブル）を接続してください。

### インターフェース・ケーブル（イーサネット・ケーブル）の接続

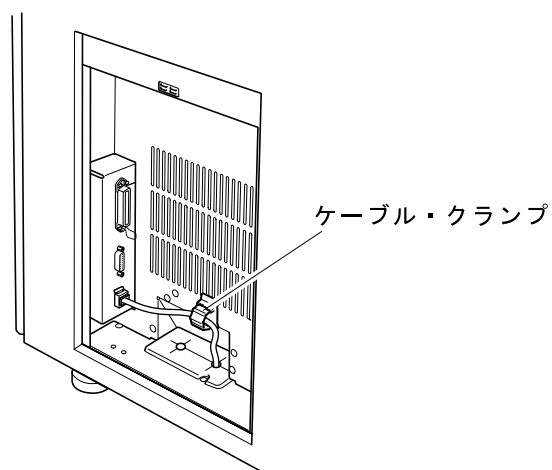
- 1 電源スイッチを切り（ ）、電源ケーブルを電源コンセントから抜きます。
- 2 InfoPrint 5400モデル F10の右側面のインターフェース・カバーを取り外します。



- 3 インターフェース・ケーブル（イーサネット・ケーブル）を印刷装置の底部にあるケーブル穴から通して、インターフェース・パネル下部のコネクターに接続します。



**4** 図のようにインターフェース・ケーブルをケーブル・クランプに掛けて固定します。



**5** インターフェース・カバーを取り付けます。

これでTelnet5250接続の設定はすべて終了しました。

### 1.3.2 InfoPrint 5400モデル F10をPCと接続する場合

ここでは、InfoPrint 5400モデル F10をPCの平行ポートおよび Line Printer Remote（以降、LPRと呼びます）に接続する方法について説明します。平行ポートに接続する場合は下記の手順に従ってください。LPRに接続する場合は、1-33ページの『LPR接続』にお進みください。

#### 平行ポート接続

工場出荷時のInfoPrint 5400モデル F10は、IBM System i (AS/400)システムと接続するように初期設定されているので、インターフェース・ポートの初期設定項目を平行ポートに変更します。それからインターフェース・ケーブルを接続します。

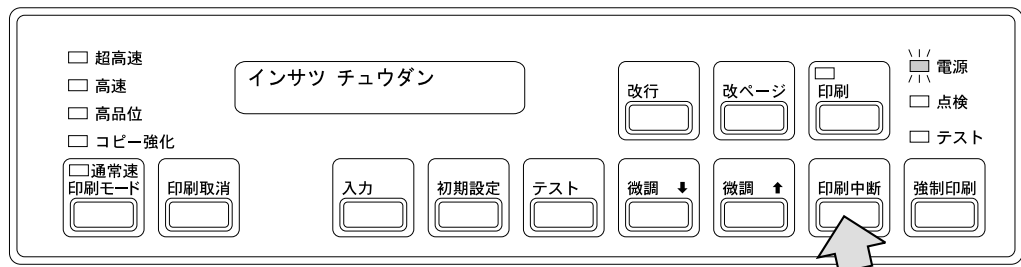
インターフェース・ケーブル（プリンター・ケーブル）について

- プリンター・ケーブルは別売りです。
  - ID# 81X7875 (2.4 m)
  - ID# 09F5544 (5.0 m)
- プリンター・ケーブルのコネクターは、プリンター側36ピン、システム側25ピンです。36 - 36ピンのケーブルは使用できませんのでご注意ください。

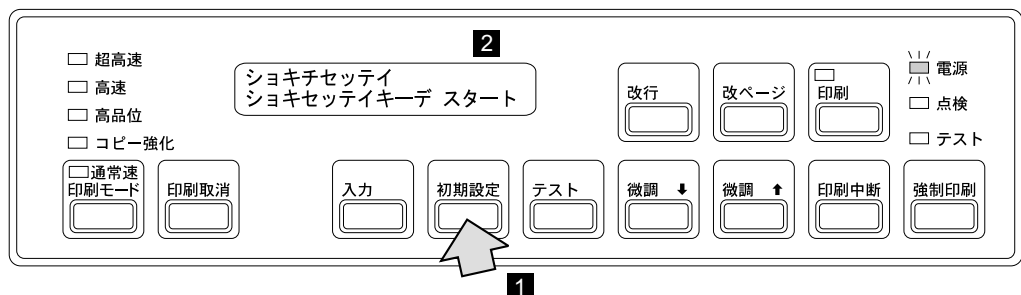
インターフェース・ポートの設定: 下記の手順に従って、InfoPrint 5400モデル F10の接続設定をPCに変更します。

**1** 電源ケーブルを電源コンセントに接続し、電源スイッチをオン (|) にして電源を入れます。（2-10ページの2.3.1、『電源オン』を参照。）

**2** **印刷中断** を押します。



**3** **初期設定** を押します **1**。メッセージ表示部 **2** には次のメッセージが表示されます。

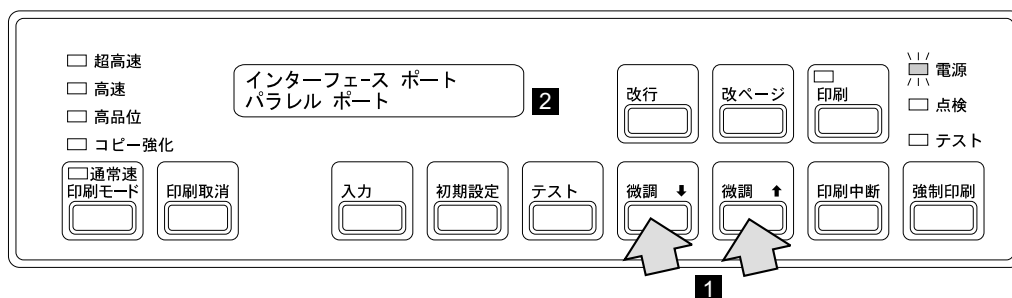


4 再び **初期設定** を押すと次のメッセージが表示されます。

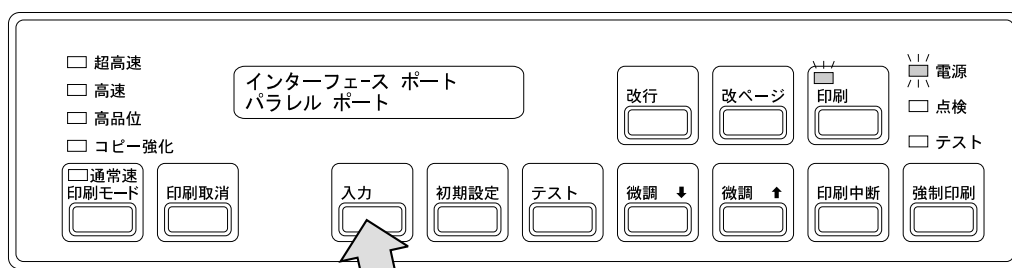
インターフェース ポート  
TELNET 5 2 5 0

メッセージが進みすぎたときは、**改行** を押すと戻ります。

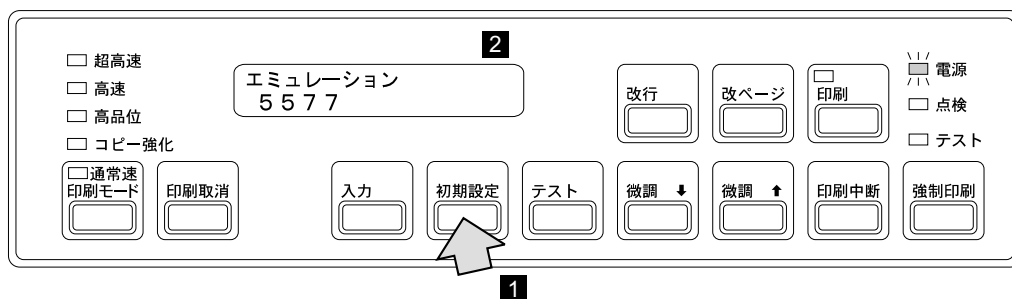
5 **微調** または **微調** を押して **1**、メッセージ表示部の下段 **2** を「**パラレル ポート**」に変えます。



6 **入力** を押します。

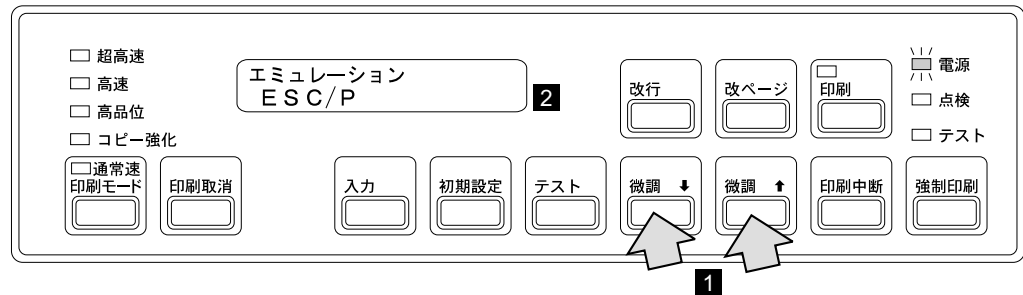


7 **初期設定** を押すと **1**、PC接続時の「**エミュレーション**」選択が表示されます **2**。

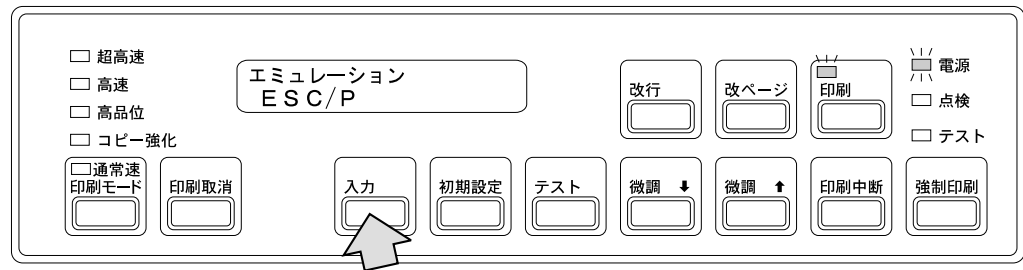


注: 工場出荷時は、5577エミュレーションが選択されています。

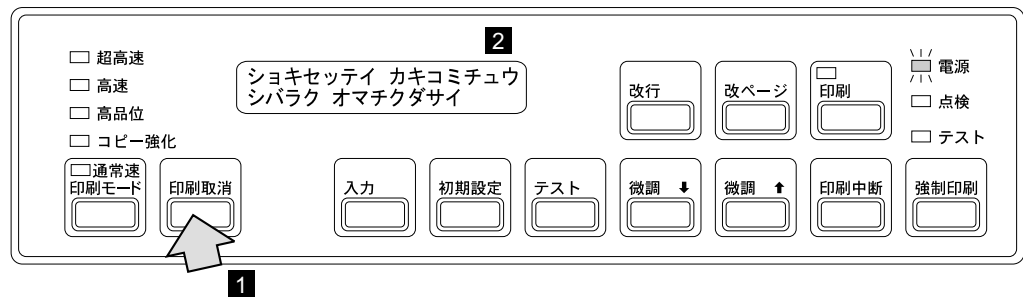
8 **微調** または **微調** を押して **1**、メッセージ表示部の下段 **2** のエミュレーション・モードを使用したいモードに変えます。下図のメッセージは、「ESC/P」が選択されている例です。



9 **入力** を押します。



10 **印刷取消** を押します **1**。メッセージ表示部 **2** は次のように表示されます。

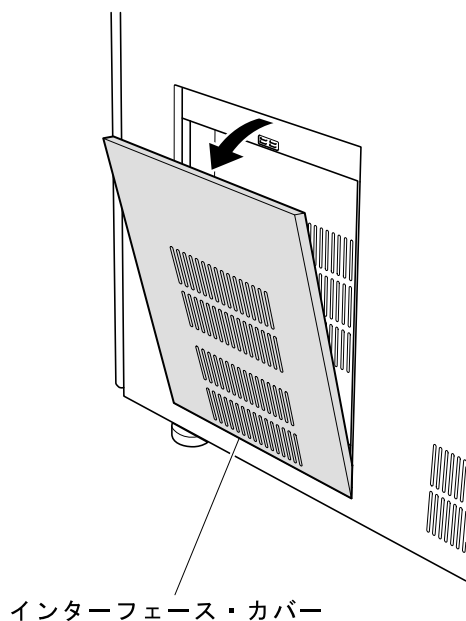


初期設定が終了すると、InfoPrint 5400モデル F10は電源を入れた直後の状態に戻り、設定した値が有効になります。メッセージ表示部に「インサツ カノウ」と表示されるまでしばらくお待ちください。（2-10ページの2.3.1、『電源オン』を参照。）

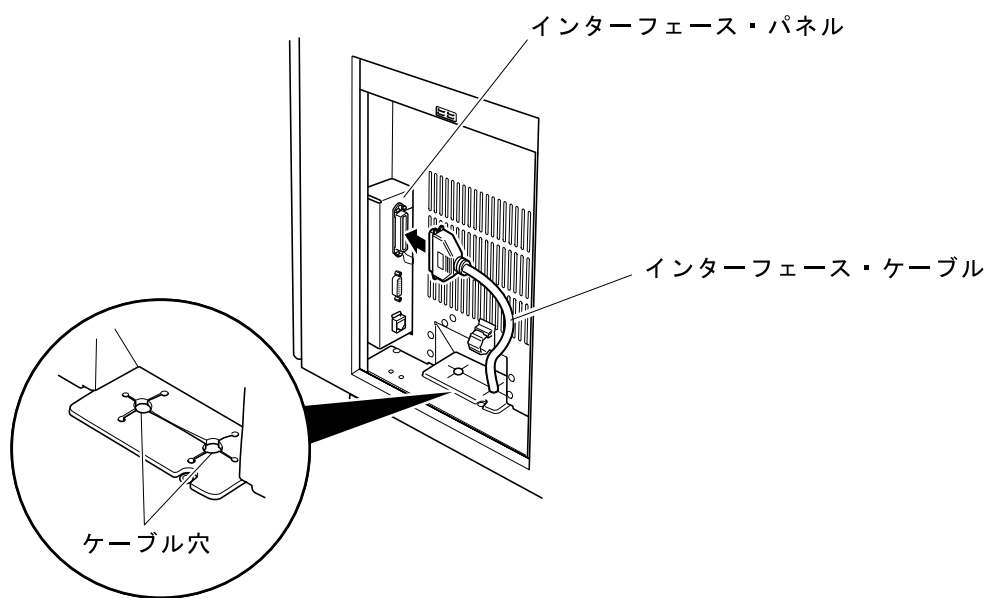
これでインターフェース・ポートの設定は終了です。次にインターフェース・ケーブルを接続します。

インターフェース・ケーブル（イーサネット・ケーブル）の接続

- 1 電源スイッチを切り（ ）、電源ケーブルを電源コンセントから抜きます。
- 2 InfoPrint 5400モデル F10の右側面のインターフェース・カバーを取り外します。

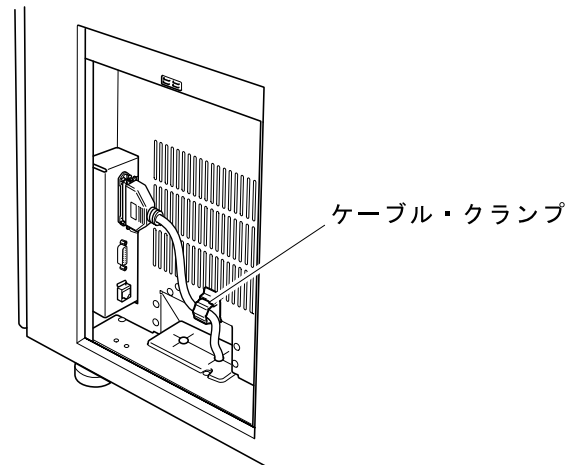


- 3 インターフェース・ケーブル（イーサネット・ケーブル）を印刷装置の底部にあるケーブル穴から通して、インターフェース・パネル上部のコネクタに接続します。





4 図のようにインターフェース・ケーブルをケーブル・クランプに掛けて固定します。



5 インターフェース・カバーを取り付けます。  
これでパラレル・ポート接続は終了しました。

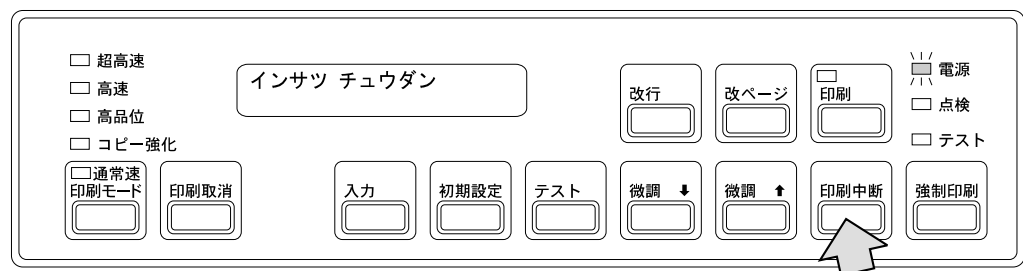
## LPR接続

工場出荷時のInfoPrint 5400モデル F10は、IBM System i (AS/400) システムと接続するように初期設定されています。したがって、LAN経由でのLPR接続を行うにはインターフェース・ポートの初期設定項目をLPRに変更します。インターフェース・ポートの設定を行ったあとに、TCP/IPパラメーターを設定し、インターフェース・ケーブルを接続します。

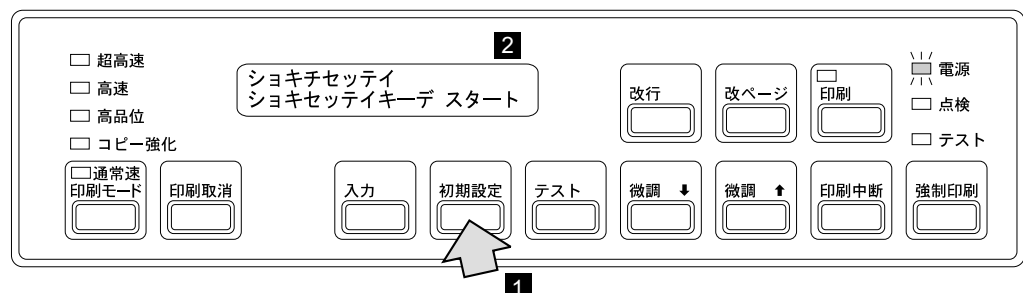
インターフェース・ポートの設定: 下記の手順に従って、InfoPrint 5400モデル F10の接続設定をLPRに変更します。

1 電源ケーブルを電源コンセントに接続し、電源スイッチをオン (I) にして電源を入れます。(2-10ページの2.3.1、『電源オン』を参照。)

2 **印刷中断** を押します。



3 **初期設定** を押します **1**。メッセージ表示部 **2** には次のメッセージが表示されます。

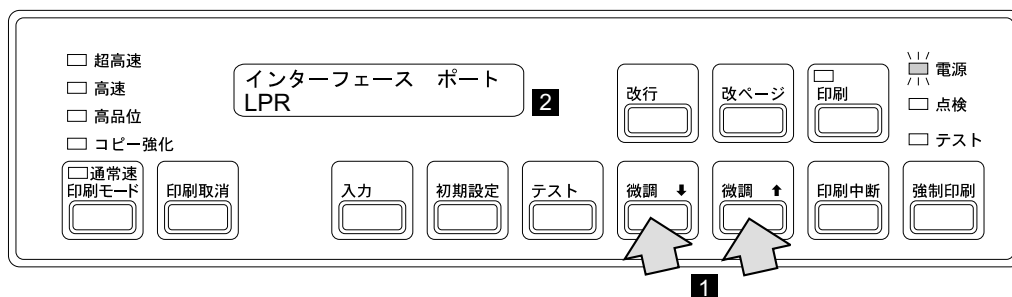


4 再び **初期設定** を押すと次のメッセージが表示されます。

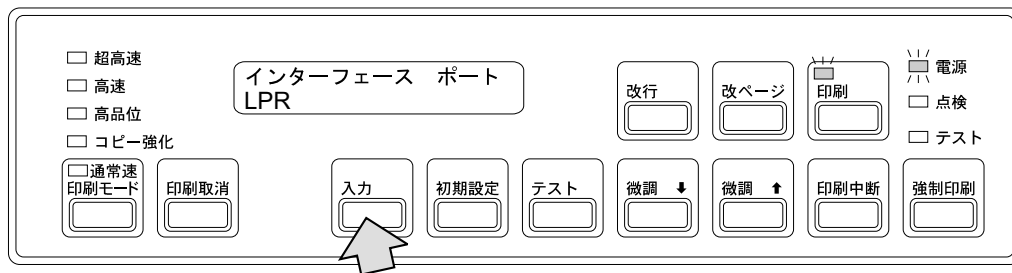
インターフェース ポート  
TELNET 5 2 5 0

メッセージが進みすぎたときは、**改行** を押すと戻ります。

5 **微調** または **微調** を押して **1**、メッセージ表示の下段 **2** を「LPR」に変えます。



6 **入力** を押します。



これでインターフェース・ポートの設定は終了です。引き続きTCP/IPの設定をします。

**TCP/IPの設定:** 1-22ページの『TCP/IPの設定』を参照してTCP/IPパラメーターを設定します。

TCP/IPの設定が終了したらインターフェース・ケーブルを接続します。

**インターフェース・ケーブル(イーサネット・ケーブル)の接続:** 1-27ページの『インターフェース・ケーブル(イーサネット・ケーブル)の接続』の手順 1 から 5 を参照して、インターフェース・ケーブルを接続します。

これでLPR接続は終了しました。