

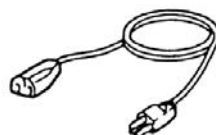
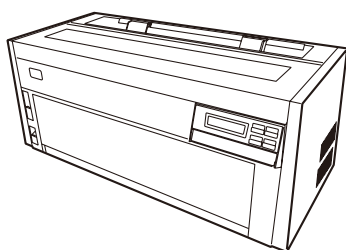
# 第1章 部品の確認と各部の名称

## 1.1 装置と部品の確認

### 1.1.1 プリンター本体

次のものがすべてそろっていることを確認してください。

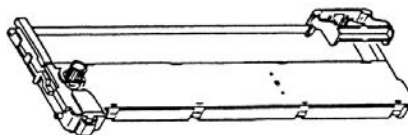
- プリンター (ID# 5577-G05/5577-H05)       電源コード (ID# 13N4617)



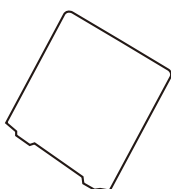
- インク・リボン・カートリッジ  
5577-G05用 (ID# 38F5765)



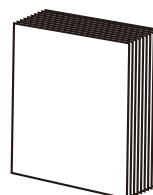
- 5577-H05用 (ID# 07G2972)



- ガイド・プレート (ID# 23F2362)



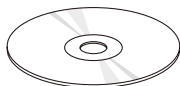
- 印字テスト用単票用紙 (A4サイズ10枚)



- 防音カバー (ID# 13N4785)



□ サポートCD (P/N : 56Y5214)



サポートCD内には次のものが含まれています。

- Windows用プリンター・ドライバー類
- クイック・ガイド
- ネットワーク接続用ユーティリティ・ソフトウェア
- InfoPrint 5577-G05/H05 設置・操作ガイド
- 簡単ガイド・設置編
- ネットワーク設定ガイド
- 簡単ガイド・印刷編
- TN5250E機能 設定ガイド
- 5557拡張制御コマンド (//n//コマンド) 解説書

□ クイック・ガイド



□ 簡単ガイド (設置編)



□ 簡単ガイド (印刷編)



部品の不足および輸送による損傷がある場合、お買い求めの販売店までご連絡ください。



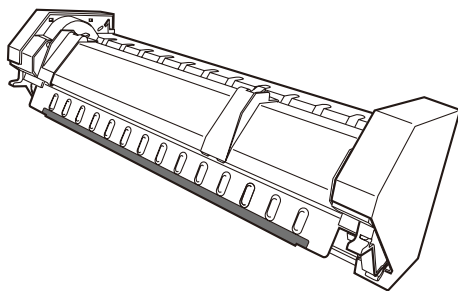
- パラレル・ケーブル、USBケーブルおよびEthernetケーブルは別売りです。  
詳しくは2.1.9『インターフェース・ケーブルの接続』(2-23ページ)を参照。
- インク・リボン・カートリッジをお求めの際は、B.3『インク・リボンの規格』(B-16ページ)を参照。

## 1.1.2 各種オプション

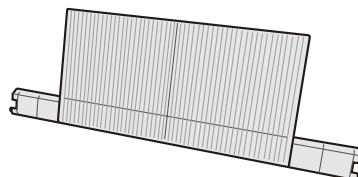
以下の部品に損傷がないことを確認してください。損傷がある場合、お買い求めの販売店までご連絡ください。

### 自動給紙機構 (ASF)

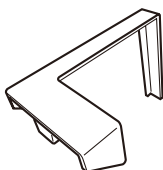
自動給紙機構



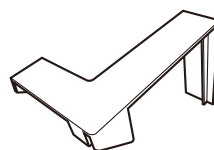
スタッカ・プレート



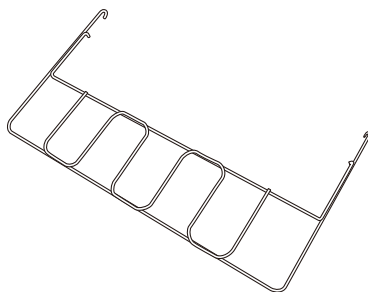
スモール・カバー (左)



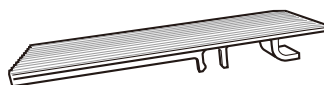
スモール・カバー (右)



ホッパー・サポート (大1個)

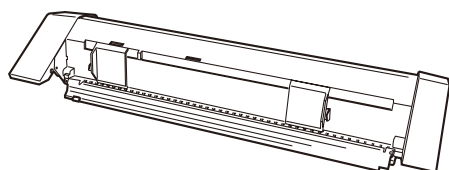


ホッパー・サポート (小1個)



### リアトラクター

リアトラクター

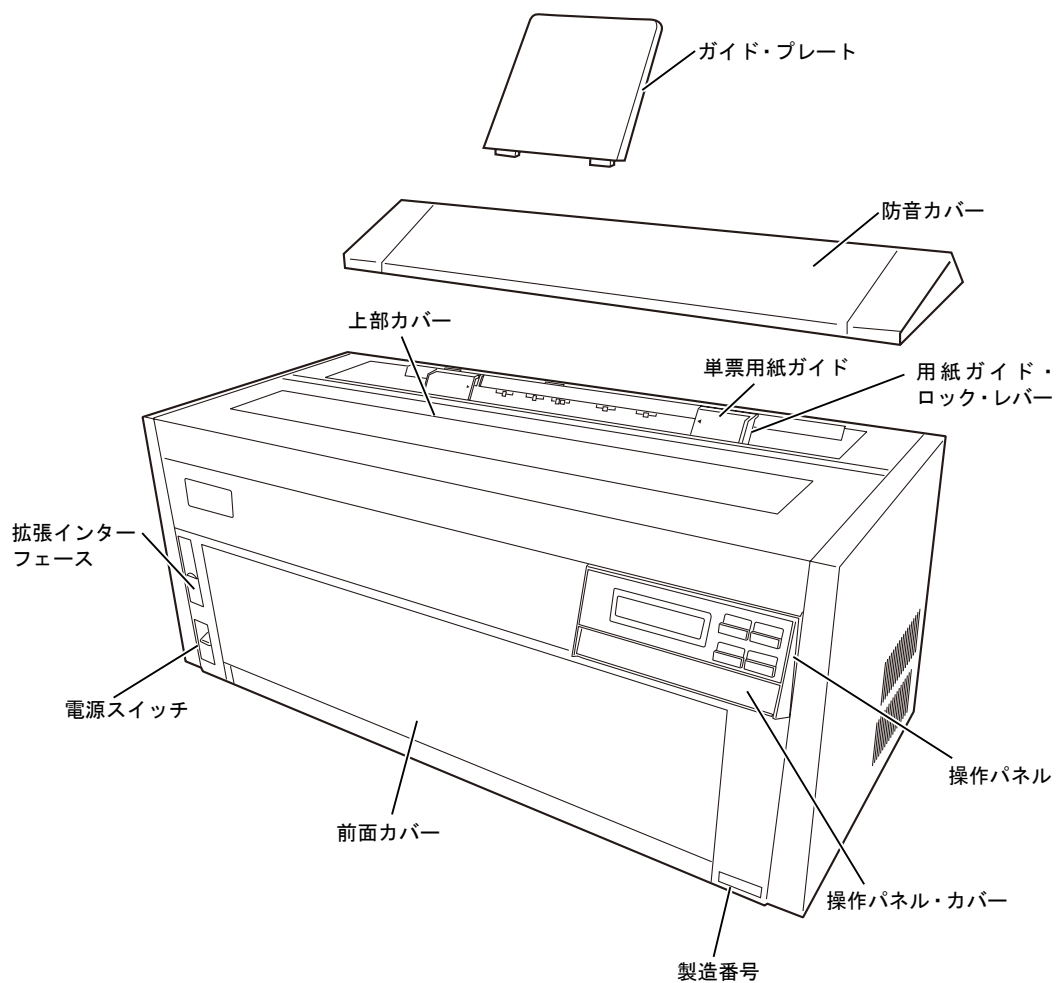


用紙ガイド (3個)

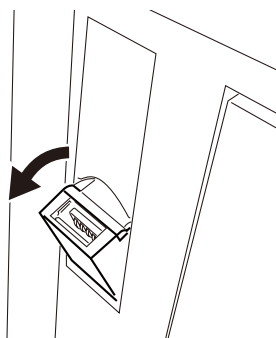


## 1.2 各部の名称

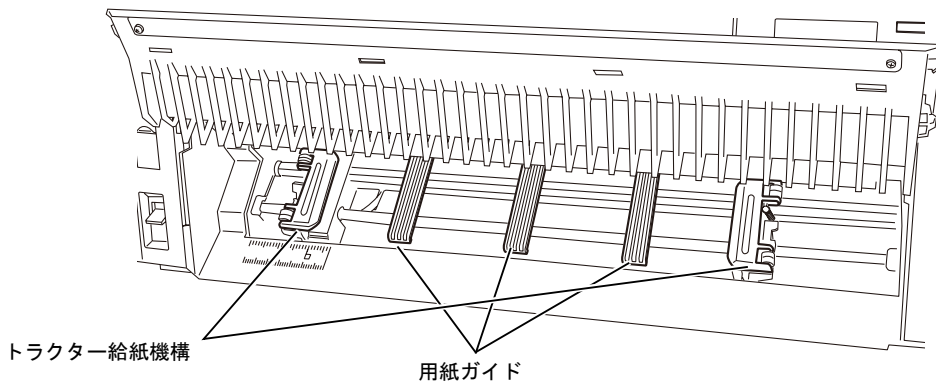
### 1.2.1 プリンター本体



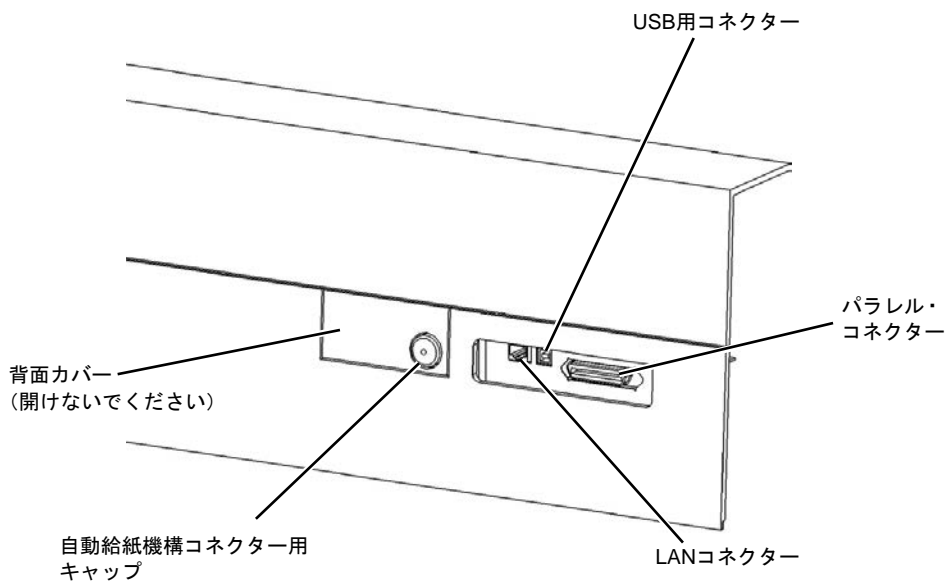
拡張インターフェースを使用する時は、下図のように本体からコネクタを引き出してください。使用しない時は、本体に収納してください。



## 前面カバーを開けたところ



## 背面図



### 重要

自動給紙機構コネクターには、出荷時にキャップ (13N4631 CAP - ASF Connector) が装着されています。

自動給紙機構を使用する際は、キャップを取り外してください。

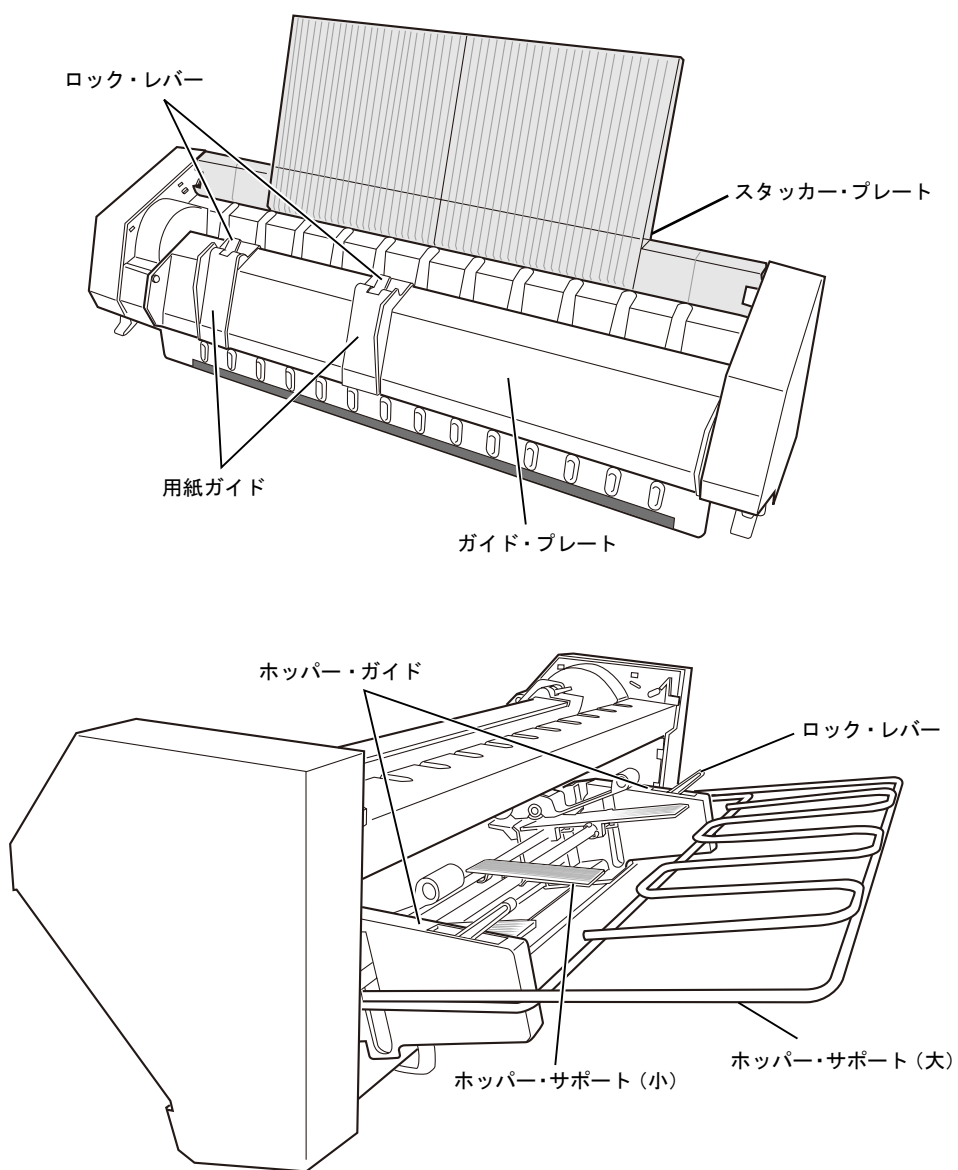
また、自動給紙機構を接続せずに、キャップが外れたまま使用を続けると、異物がコネクターに付着して、プリンターが正しく動作できなくなる場合があります。

自動給紙機構を使用しない場合は、コネクターにキャップを付けて使用してください。



オプションの自動給紙機構とリアトラクターはいずれか一つの装着が可能です。二つ同時に装着はできませんのでご注意ください。

## 1.2.2 自動給紙機構 (オプション)



### 1.2.3 リアトラクター(オプション)

