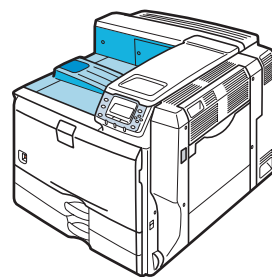


InfoPrint SP 8200

ハードウェアガイド



-
- 1 各部の名称とはたらき
 - 2 オプションを取り付ける
 - 3 パソコンとの接続
 - 4 インターフェース設定
 - 5 用紙のセット
 - 6 消耗品の交換
 - 7 清掃
 - 8 調整
 - 9 困ったときには
 - 10 紙づまりの対処
 - 11 付録

ご使用前に、この使用説明書を最後までよくお読みの上、正しくお使いください。また、この使用説明書が必要になったとき、すぐに利用できるように保管してください。安全に正しくお使いいただくために、操作の前には必ず本書の「安全上のご注意」をお読みください。

はじめに

このたびは本製品をお買い上げいただき、ありがとうございます。

この使用説明書は、製品の正しい使い方や使用上の注意について記載してあります。ご使用前に、この使用説明書を最後までよくお読みの上、正しくお使いください。また、この使用説明書が必要になったとき、すぐに利用できるように保管してください。

インフォプリント・ソリューションズ・ジャパン株式会社

このプリンター、ドライバーおよびユーティリティは、株式会社リコーより提供を受けております。

なお、本文中に記載されています商品名などは、以下のように読み替えてください。

- リコー => インフォプリント

- IPSiO => InfoPrint

付属の CD-ROM には、HTML 形式の使用説明書は収録されていません。また、冊子のハードウェアガイドは同梱されていません。付属の CD-ROM に収録されている PDF 形式の使用説明書を参照してください。

InfoPrint SP 8200 では、以下のオプションは設定されていません。

- VM カード / エミュレーションカード / マルチエミュレーションカード / PDF ダイレクトプリントカード / BMLinkS モジュール

- 3000 枚一穴対応フィニッシャー / 紙揃えユニット / 専用テーブル / 小サイズ用紙対応カセット

- 拡張無線 LAN ボード / IC カード認証 / インターフェースケーブル

- 暗号化通信の機能に、保存用 SD カードは不要です。

本製品は、安全のために 3 線電源ケーブルおよび 3 ピン電源プラグを使用しています。電源プラグは、必ず接地端子付き (3 ピン) コンセントに差し込んでください。

Ricoh、Ricoh ロゴは、株式会社リコーの日本およびその他の国における登録商標。当社は同社から使用許諾を受けて使用しています。InfoPrint Solutions Company は、InfoPrint Solutions Company, LLC の米国およびその他の国における商標。InfoPrint は、株式会社リコーの米国およびその他の国における登録商標。当社は同社から使用許諾を受けて使用しています。

複製、印刷が禁止されているもの

本機を使って、何を複製、印刷してもよいとは限りません。法律により罰せられることもありますので、ご注意ください。

1) 複製、印刷することが禁止されているもの

(見本と書かれているものでも複製、印刷できない場合があります。)

- ・ 紙幣、貨幣、銀行券、国債証券、地方債券など
- ・ 日本や外国の郵便切手、印紙

(関係法律)

- ・ 紙幣類似証券取締法
- ・ 通貨及証券模造取締法
- ・ 郵便切手類模造等取締法
- ・ 印紙等模造取締法
- ・ (刑法第 148 条第 162 条)

2) 不正に複製、印刷することが禁止されているもの

- ・ 外国の紙幣、貨幣、銀行券
- ・ 株券、手形、小切手などの有価証券
- ・ 国や地方公共団体などの発行するパスポート、免許証、許可証、身分証明書などの文書または図画
- ・ 個人、民間会社などの発行する定期券、回数券、通行券、食券など、権利や事実を証明する文書または図画

(関係法律)

- ・ 刑法第 149 条第 155 条第 159 条第 162 条
- ・ 外国ニ於テ流通スル貨幣紙幣銀行券証券偽造変造及模造ニ関スル法律

3) 著作権法で保護されているもの

著作権法により保護されている著作物 (書籍、音楽、絵画、版画、地図、図面、映画および写真など) を複製、印刷することは、個人または家庭内その他これに準ずる限られた範囲内で使用する目的で複製、印刷する場合を除き、禁止されています。

* 画面の表示内容やイラストは機種、オプション、機能の設定によって異なります。

目次

安全上のご注意	5
表示について	5
表示の例	5
アースについて	6
使用環境について	6
電源プラグ、電源コードの取り扱いについて	7
本体の取り扱いについて	8
機械内部の取り扱いについて	9
消耗品の取り扱いについて	10
心臓ペースメーカーをお使いの方へ	11
安全に関する本機の表示について	12
警告、注意のラベル位置	12
電源スイッチの記号	13
エネルギースタートプログラム	14
使用説明書について	15
使用説明書の分冊構成	15
マークについて	16
IP アドレスについて	17
おもなオプションと略称	17
使用説明書の使いかた	19
使用説明書のインストール	19
PDF 形式の使用説明書	20
画面で見る使用説明書の使いかた	20
画面で見る使用説明書を開く	21
アイコンから開く	21
[スタート] メニューから開く	21
CD-ROM から開く	21

1. 各部の名称とはたらき

全体	23
側面	25
内部	26
操作部	27
画面	29
表示画面とキー操作について	30

2. オプションを取り付ける

オプションの構成	31
オプション取り付けの流れ	31
オプションの取り付け	33
コントローラーボードを取り付けるときの注意	36
給紙テーブル/専用テーブル/増設トレイを取り付ける	37
給紙テーブルを取り付ける	37
専用テーブルを取り付ける	41
1200 枚増設トレイを取り付ける	44
小サイズ用紙対応カセットを取り付ける	48
拡張メモリーユニットを取り付ける	51

SDRAM モジュールを取り付ける	51
拡張 HDD を取り付ける	54
インターフェースユニットを取り付ける	58
拡張ギガビットイーサネットボードを取り付ける	58
拡張無線 LAN ボード タイプ A を取り付ける	61
拡張無線 LAN ボード タイプ B を取り付ける	63
拡張 1284 ボードを取り付ける	66
SD カードを取り付ける	69
フィニッシャーを取り付ける	71
専用ねじ回しの使いかた	71
排紙中継ユニットを取り付ける	72
3000 枚フィニッシャーを取り付ける	76

3. パソコンとの接続

イーサネットケーブルで接続する	83
LED の見かた	85
USB ケーブルで接続する	87
パラレルケーブルで接続する	89

4. インターフェース設定

イーサネットを使用する	91
IP アドレスを手動で指定する	92
IP アドレスを自動的に取得する (DHCP)	95
通信速度を設定する	97
拡張無線 LAN を使用する	100
無線 LAN の接続を確認する	104
無線 LAN ご使用時の注意	105
無線 LAN のセキュリティー方式を設定する	106
WEP キーを設定する	106
WPA を設定する	108
WPA/WPA2 の設定	112
Web Image Monitor の表示と管理者モードへのログイン	112
サイト証明書の導入手順	113
機器証明書の導入手順	113
各項目の設定手順	115

5. 用紙のセット

使用できる用紙の種類とサイズ	117
セットできる用紙の用紙厚	120
用紙に関する注意	121
用紙をセットするとき	121
用紙を保管するとき	121
用紙の種類ごとの注意	122
普通紙	122
中厚口	122
厚紙	123
薄紙	124
OHP フィルム	124
レターヘッド紙	125
ラベル紙	126

特殊紙	127
封筒	128
郵便ハガキ	129
使用できない用紙	132
印刷範囲	133
用紙をセットする	134
500 枚給紙トレイに用紙をセットする	134
自動検知されないサイズの用紙をセットする	136
不定形サイズの用紙をセットする	138
用紙の種類を設定する	140
2000 枚給紙テーブルに用紙をセットする	141
用紙の種類を設定する	143
1200 枚増設トレイに用紙をセットする	144
用紙の種類を設定する	146
手差しトレイに用紙をセットする	147
定形サイズの用紙をセットする	147
不定形サイズの用紙をセットする	150
用紙の種類を設定する	152
レターヘッド紙に印刷する	154

6. 消耗品の交換

トナーを交換する	155
ドラムユニットを交換する	160
ステープラーの針を補給する	167

7. 清掃

清掃するときの注意	173
フリクションパッドを清掃する	175
500 枚給紙トレイ	175
2000 枚給紙テーブル	176
1200 枚増設トレイ	177
レジストローラー周辺を清掃する	179

8. 調整

印刷濃度を調整する	181
印刷位置を調整する	183

9. 困ったときには

操作部にメッセージが表示されたとき	187
オペレーターコールライトが点灯/点滅したとき	202
ブザー音が鳴ったとき	204
印刷がはじまらないとき	205
パソコンとケーブルで直接接続しているとき	206
思いどおりに印刷できないとき	207
その他のトラブルシューティング	213
ステープラーの針がつまったとき	216
パンチくずがいっぱいになったとき	219

10. 紙づまりの対処

用紙がつまったとき	221
紙づまり (A) が発生したとき	222
紙づまり (B) が発生したとき	224
紙づまり (C) が発生したとき	226
紙づまり (D) が発生したとき	228
紙づまり (U) が発生したとき	230
紙づまり (R) が発生したとき	234
R1 から R4 が表示されたとき	234
R5 から R8 が表示されたとき	236
紙づまり (Y) が発生したとき	238
紙づまり (Z) が発生したとき	239
両面印刷をするたびに紙づまりが発生するとき	241

11. 付録

保守・運用について	243
使用上のお願い	243
保守契約	244
移動	244
近くに移動する	245
プリンターを輸送する	246
アースについて	246
消耗品一覧	247
トナー	247
ドラムユニット	247
ステープラーの針	247
用紙	248
関連商品一覧	249
外部オプション	249
SDRAM モジュール	249
拡張エミュレーションカード	250
拡張ボード	250
拡張 HDD	250
セキュリティーカード	250
仕様	251
本体	251
電波障害について	253
レーザーについて	254
1000 枚給紙テーブル 8200	254
2000 枚給紙テーブル 8200	254
1200 枚増設トレイ 8200	255
3000 枚フィニッシャー 8200 / 3000 枚一穴対応フィニッシャー 8200	255
1Giga イーサネットボード タイプ B	256
拡張無線 LAN ボード タイプ A / 拡張無線 LAN ボード タイプ B	257
拡張 1284 ボード タイプ A	258
オペレーターコールライト 9100	258

索引	259
----	-----

安全上のご注意

安全に関する注意事項を説明します。

表示について

本書および製品への表示では、製品を安全に正しくお使いいただき、あなたや他の人々への危害や財産への損害を未然に防止するために、いろいろな表示をしています。その表示と意味は次のようになっています。

警告

この表示を無視して、誤った取り扱いをすると、人が死亡または重傷を負う可能性が想定される内容を示しています。

注意

この表示を無視して、誤った取り扱いをすると、人が傷害を負う可能性が想定される内容および物的損害のみの発生が想定される内容を示しています。

表示の例

安全表示の例です。



△記号は注意を促す内容があることを告げるものです。



⊘記号は禁止の行為であることを告げるものです。

⊘の中に具体的な禁止内容が描かれています。

(左図の場合は、“分解禁止”を表します)



●記号は行為を強制したり指示する内容を告げるものです。

●の中に具体的な指示内容が描かれています。

(左図の場合は、“アース線を必ず接続すること”を表します)

アースについて

アースについて守っていただきたいことを説明します。

警告



- ・アース接続してください。アース接続がされなくて、万一漏電した場合は、火災や感電の原因になります。アース接続がコンセントのアース端子にできない場合は、接地工事を電気工事業者に相談してください。
- ・アース接続は、必ず電源プラグをコンセントにつなぐ前に行ってください。また、アース接続を外す場合は、必ず電源プラグをコンセントから抜いて行ってください。感電の原因になります。

使用環境について

使用環境について守っていただきたいことを説明します。

警告



- ・機械の近くまたは内部で可燃性のスプレーや引火性溶剤などを使用しないでください。引火による火災や感電の原因になります。
- ・この機械の上に花瓶、植木鉢、コップ、水などの入った容器または金属物を置かないでください。こぼれたり、中に入った場合、火災や感電の原因になります。

注意



- ・湿気やほこりの多い場所に置かないでください。火災や感電の原因になります。
- ・ぐらついた台の上や傾いた所など不安定な場所に置かないでください。落ちたり、倒れたりして、けがの原因になります。



- ・換気の悪い部屋や狭い部屋で、長時間連続して使用するときや、大量の印刷を行うときには、部屋の換気を十分に行ってください。

電源プラグ、電源コードの取り扱いについて

電源プラグ、電源コードの取り扱いについて守っていただきたいことを説明します。

⚠ 警告



- 表示された電源電圧以外の電圧で使用しないでください。また、タコ足配線をしないでください。火災や感電の原因になります。
- 延長コードの使用は避けてください。
- 電源コードを傷つけたり、破損したり、束ねたり、加工しないでください。また、重い物を載せたり、引っばったり、無理に曲げたりすると電源コードをいため、火災や感電の原因になります。



- 電源プラグの刃に金属などが触れると火災や感電の原因になります。



- 濡れた手で電源プラグを抜き差ししないでください。感電の原因になります。

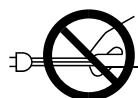


- 同梱されている電源コードセットは本機専用です。本機以外の電気機器には使用できません。また、同梱されている電源コードセット以外の電源コードセットは、本機には使用しないでください。火災や感電の原因になります。

⚠ 注意



- 連休等で長期間ご使用にならないときは、安全のため必ず電源プラグをコンセントから抜いてください。



- 電源プラグを抜くときは、必ず電源プラグを持って抜いてください。電源コードを引っばらないでください。コードが傷つき、火災や感電の原因になります。



- 電源プラグは年に1回以上コンセントから抜いて、プラグの刃と刃の周辺部分を清掃してください。ほこりがたまると、火災の原因になります。



- お手入れの際は安全のために電源プラグをコンセントから抜いてください。

本体の取り扱いについて

本体の取り扱いについて守っていただきたいことを説明します。

⚠ 警告



- ・機械は電源コンセントにできるだけ近い位置に設置し、異常時に電源プラグを容易に外せるようにしてください。
- ・電源コードが傷んだり、芯線の露出・断線などが見られる場合はサービス実施店に交換を依頼してください。そのまま使用すると火災や感電の原因になります。



- ・万一、煙が出ている、へんなにおいがするなどの異常状態が見られる場合は、すぐに電源キー（機種によっては主電源スイッチを含みます）を切り、その後必ず電源プラグをコンセントから抜いてください。火災や感電の原因になります。そしてサービス実施店に連絡してください。機械が故障したり不具合のまま使用し続けしないでください。
- ・万一、金属、水、液体などの異物が機械内部に入った場合は、まず電源キー（機種によっては主電源スイッチを含みます）を切り、電源プラグをコンセントから抜いてサービス実施店に連絡してください。そのまま使用すると火災や感電の原因になります。

⚠ 注意



- ・機械を移動する場合は、必ず電源プラグをコンセントから抜いて行ってください。コードが傷つき、火災や感電の原因になります。



- ・機械を移動したらキャスター留めをするなど固定してください。動いたり、倒れたりして、けがの原因になります。



- ・他のフロアの移動など、本機を持ち上げて運搬・移動する場合は、ご契約のサービス実施店に依頼してください。機械を落したり、倒したりすると、けがや故障の原因になります。運搬・移動用の取っ手は、サービスエンジニアが操作します。お客様は触れないでください。



- ・給紙テーブル（オプション）を接続したまま移動する場合は、本体上部を無理に押さないでください。本体と給紙テーブルがはずれて、けがの原因になります。



- ・プリンター本体は約 73kg あります。
- ・機械を移動するときは、両側面の取っ手を 4 人以上で持ち、ゆっくりと体に負担がかからない状態で持ち上げてください。無理をして持ち上げたり、乱暴に扱って落したりすると、けがの原因になります。
- ・長距離を移動するときは、サービス実施店に相談してください。



- ・給紙テーブルは約 26kg あります。
- ・給紙テーブルを移動させるときは、両側面の下部を持ち、ゆっくりと体に負担がかからない状態で持ち上げてください。無理をして持ち上げたり、乱暴に扱って落としたりすると、けがの原因になります。



- ・3000 枚フィニッシャーは約 56kg あります。
- ・3000 枚フィニッシャーを移動させるときは、両側面の中央部分を持ち、ゆっくりと体に負担がかからない状態で持ち上げてください。無理をして持ち上げたり、乱暴に扱って落としたりすると、けがの原因になります。



- ・3000 枚一穴対応フィニッシャーは約 56kg あります。
- ・3000 枚一穴対応フィニッシャーを移動させるときは、両側面の中央部分を持ち、ゆっくりと体に負担がかからない状態で持ち上げてください。無理をして持ち上げたり、乱暴に扱って落としたりすると、けがの原因になります。



- ・1200 枚増設トレイは約 14kg あります。
- ・1200 枚増設トレイを移動させるときは、両側面の下部を持ち、ゆっくりと体に負担がかからない状態で持ち上げてください。無理をして持ち上げたり、乱暴に扱って落としたりすると、けがの原因になります。



- ・オプションの取り付け、取り外しは、プリンターの電源スイッチが切れていて、プリンター本体が常温であることを確認してから行ってください。やけどの原因になります。

機械内部の取り扱いについて

機械内部の取り扱いについて守っていただきたいことを説明します。

⚠ 警告



- ・本書で指定している部分以外のカバーやねじは外さないでください。機械内部には電圧の高い部分やレーザー光源があり、感電や失明の原因になります。機械内部の点検・調整・修理はサービス実施店に依頼してください。
- ・この機械を改造しないでください。火災や感電の原因になります。また、レーザー放射により失明の恐れがあります。

⚠ 注意



- ・機械内部には高温の部分があります。紙づまりの処置の際は、本書で指定している場所以外には触れないでください。やけどの原因になります。



- ・レジストローラー周辺の清掃は、プリンターの電源が切れていて、プリンター本体が常温であることを確認してから行ってください。やけどの原因になります。



- ・原稿、転写紙を送るためのローラ、コロ等が機械動作中は、回転しています。安全装置が備わっており、けがをしないように設計されています。
- ・しかし、止まるための負荷でかじる程度の状態は生じる場合がありますので、機械動作中は、触れないようご注意ください。



- ・コントローラーボードをセットする箱の中に手を入れないでください。故障やけがの原因になります。



- ・年に一度くらいは内部の掃除をサービス実施店にご相談ください。この機械の内部にほこりがたまったまま長い間掃除をしないと火災や故障の原因になります。特に、湿気の多くなる梅雨期の前に行うと、より効果的です。なお、内部掃除費用については販売店またはサービス実施店に相談してください。

消耗品の取り扱いについて

消耗品の取り扱いについて守っていただきたいことを説明します。

⚠ 警告



- ・トナー（使用済みトナーを含む）または、トナーの入った容器を火中に投入しないでください。トナー粉がはねて、やけどの原因になります。



- ・使用済みの部品を火中に投入しないでください。トナー粉がはねて、やけどの原因になります。



- ・トナー（使用済みトナーを含む）または、トナーの入った容器は、火気のある場所に保管しないでください。引火して、やけどや火災の原因になります。

⚠ 注意



- ・ステープラーの針がついたままの用紙の再利用や銀紙、カーボン含有紙等の導電性の用紙は使用しないでください。火災の原因になります。



- ・トナー容器を無理に開けないでください。トナーが飛び散った場合、トナーを吸い込んでしまったり、服や手を汚す原因となります。



・トナー（使用済みトナーを含む）または、トナーの入った容器は、子供の手に触れないようにしてください。もし子供が誤ってトナーを飲み込んだ場合は、直ちに医師の診断を受けてください。



・トナー（使用済みトナーを含む）を吸い込んだ場合は、多量の水でうがいをし、空気の新鮮な場所に移動してください。必要に応じて医師の診断を受けてください。



・トナー（使用済みトナーを含む）が目に入った場合は、直ちに大量の水で洗浄してください。必要に応じて医師の診断を受けてください。



・トナー（使用済みトナーを含む）を飲み込んだ場合は、胃の内容物を大量の水で希釈してください。必要に応じて医師の診断を受けてください。



・紙づまりの処置やトナー（使用済みトナーを含む）を補給または交換するときは、トナーで衣服や手などを汚さないように注意してください。トナーが手などの皮膚についた場合は、石鹸水でよく洗い流してください。
・衣服についた場合は、冷水で洗い流してください。温水で洗うなど加熱するとトナーが布に染み付き、汚れが取れなくなることがあります。



・使用済みのトナーは、トナー粉が飛び散らないように袋に入れて保管してください。



・電池は、間違ったタイプと交換した場合、爆発の危険があります。使用済みの電池は、取扱指示に従って処分してください。



・SDカードは、子供の手に触れないようにしてください。もし子供が誤ってSDカードを飲み込んだ場合は、直ちに医師の診断を受けてください。



・用紙交換の際、指はさみ、指のけがにご注意ください。

心臓ペースメーカーをお使いの方へ

心臓ペースメーカーをお使いの方に守っていただきたいことを説明します。

⚠ 警告



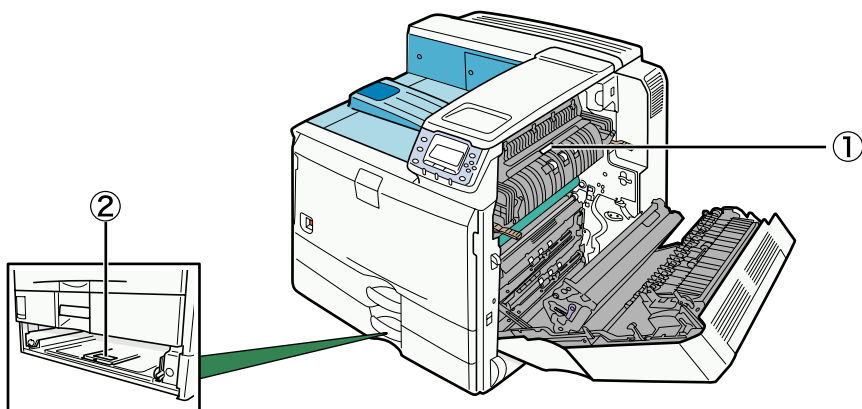
・機械から微弱な磁気が出ています。植え込み型医療機器（心臓ペースメーカー及び除細動器）をご使用の方は、異状を感じたら本製品から離れてください。そして、医師にご相談ください。

安全に関する本機の表示について

本機に表示されている安全に関する情報です。

警告、注意のラベル位置

本機には、下記に示す位置に安全にお使いいただくための、△警告、△注意のラベルまたは刻印があります。表示にしたがって安全にお使いください。



BEJ083S

①

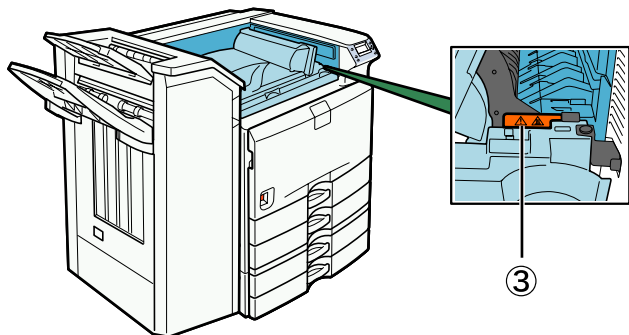


機械内部には高温の部分があります。定着部の紙づまりを取り除くときは、時間を置いて定着ユニットの温度が十分に下がるまでお待ちください。

②



機械内部には高温の部分があります。このラベルが貼ってある部分には触れないでください。やけど（けが）の原因になります。



高温です。用紙づまり処理は、高温部分に注意しながら行ってください。

電源スイッチの記号

本機のスイッチ類に記されている記号の意味は以下のとおりです。

- ・ I : 電源オン
- ・ O : 電源オフ

エネルギースタープログラム

エネルギースタープログラムについて説明します。

国際エネルギースタープログラム



国際エネルギースタープログラムは、コンピューターをはじめとしたオフィス機器の省エネルギー化推進のための国際的なプログラムです。このプログラムは、エネルギー消費を効率的に抑えるための機能を備えた製品の開発、普及の促進を目的としたもので、事業者の自主判断により参加することができる任意制度となっています。対象となる製品はコンピューター、ディスプレイ、プリンター、ファクシミリ、複写機、スキャナー、複合機のオフィス機器で、それぞれの基準ならびにマークは参加各国の間で統一されています。

◆ 低電力機能

- ・ 本機には、低電力機能として「省エネモード」が搭載されています。一定時間本機を操作しない時間が続いたとき、自動的に電力の消費量が低く抑えられます。省エネモードは、パソコンから印刷の指示をするか、操作部のキーを押すと解除されます。
- ・ 省エネモードへの移行時間は、システム設定メニューで変更します。システム設定の変更のしかたは、『ソフトウェアガイド』「システム設定メニュー」を参照してください。

◆ 機能の仕様

低電力機能	消費電力	7W 以下
	省エネモードへの移行時間	1 分
	復帰時間	15 秒以下

使用説明書について

本機には、紙の使用説明書と電子の使用説明書（HTML 形式／ PDF 形式）が用意されています。

電子の使用説明書は、CD-ROM に収録されています。電子の使用説明書の開きかたや使いかたについては、「使用説明書の使いかた」を参照してください。

本機を使用するためにお読みいただく使用説明書と内容は以下のとおりです。

使用説明書の分冊構成

お使いになる目的に応じて、必要な使用説明書をお読みください。

◆ かんたんセットアップ



本機に同梱されています。

プリンターを梱包箱から取り出し、パソコンと接続、プリンタードライバーをインストールするまでの手順を説明しています。また、付属の CD-ROM には、同内容の電子の使用説明書が収録されています。

◆ クイックガイド



本機に同梱されています。

困ったときの対処方法や、消耗品の交換などについて説明しています。困ったときにすばやく対処できるよう、プリンターの近くに常備しておいてください。また、付属の CD-ROM には、同内容の電子の使用説明書が収録されています。

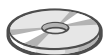
◆ ハードウェアガイド（本書）



本機に同梱されています。

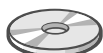
オプションの接続方法や用紙に関する情報、消耗品の交換手順、印刷がはじまらないとき・思いどおりに印刷できないときの解決方法、紙づまりの処置など、本機を使用する上で重要な情報がまとめられています。必要に応じてご活用ください。また、付属の CD-ROM には、同内容の電子の使用説明書が収録されています。

◆ ソフトウェアガイド



付属の CD-ROM に、電子の使用説明書が収録されています。
プリンタードライバーのインストール手順や設定方法を説明しています。使用しているパソコンに対応する部分をお読みください。

◆ セキュリティーガイド



付属の CD-ROM に、PDF 形式の電子の使用説明書が収録されています。
管理者向けの説明書です。本機を不正な使用やデータの改ざんといった脅威から守るための方法、各管理者の設定方法、ユーザー認証の設定方法などについて説明しています。
セキュリティー強化機能や認証の設定を行う前に必ずお読みください。

↓ 補足

- ・ HTML 形式の使用説明書は Web ブラウザーでご覧いただけます。
- ・ PDF 形式の使用説明書を表示するには、Adobe Acrobat Reader/Adobe Readerが必要です。

📖 参照

- ・ P.19 「使用説明書の使いかた」

マークについて

本書で使われているマークには次のような意味があります。

★ 重要

機能をご利用になるときに留意していただきたい項目を記載しています。紙づまり、原稿破損、データ消失などの原因になる項目も記載していますので、必ずお読みください。

↓ 補足

機能についての補足項目、操作を誤ったときの対処方法などを記載しています。

📖 参照

説明、手順の中で、ほかの記載を参照していただきたい項目の参照先を示しています。各タイトルの一番最後に記載しています。

[]

キーとボタンの名称を示します。

『 』

本書以外の分冊名称を示します。

IP アドレスについて

本書で「IP アドレス」と表記されている場合は、IPv4 と IPv6 の両環境に対応していることを示しています。お使いの環境に合わせてお読みください。

おもなオプションと略称

本体に用意されているおもなオプションの名称と、本文中で使用している略称を示します。

商品名	略称
拡張 HDD タイプ J	拡張 HDD
SDRAMモジュールVIII 128MB/SDRAMモジュール VIII 256MB	SDRAM モジュール 128MB / SDRAM モジュール 256MB
拡張 1284 ボード タイプ A	拡張 1284 ボード
IPSiO VM カード タイプ D	VM カード
IPSiO セキュリティーカード タイプ C	セキュリティーカード
IPSiO 拡張無線 LAN ボード タイプ A / IPSiO 拡張無線 LAN ボード タイプ B	拡張無線 LAN ボード
IPSiO 蓄積文書暗号化カード タイプ A	蓄積文書暗号化カード
1Giga イーサネットボード タイプ B	拡張ギガビットイーサネットボード
IPSiO 保存用カード タイプ A	保存用 SD カード
IPSiO エミュレーションカード タイプ 8200	エミュレーションカード
IPSiO マルチエミュレーションカード タイプ 8200	マルチエミュレーションカード
IPSiO PS3 カード タイプ 8200	PS3 カード
IPSiO PDF ダイレクトプリントカード タイプ 8200	PDF ダイレクトプリントカード
IPSiO PCL カード タイプ 8200	PCL カード
リコー個人認証 IC カード R/W タイプ R1	IC カード認証
リコー 個人認証 IC カード R/W タイプ R1-PC	IC カード認証
リコー IC カード タイプ R1	IC カード認証
リコー IC カード管理ソフト タイプ R1	IC カード認証
リコー個人認証カード R1-07	IC カード認証
リコー USB2.0 ケーブル タイプミニ B	USB2.0 ケーブル
BMLinkS カード タイプ H	BMLinks モジュール
排紙中継ユニット 8200	排紙中継ユニット
3000 枚一穴対応フィニッシャー 8200	3000 枚一穴対応フィニッシャー

商品名	略称
3000 枚フィニッシャー 8200	3000 枚フィニッシャー
紙揃えユニット 8200	紙揃えユニット
専用テーブル C810	専用テーブル
1000 枚給紙テーブル 8200	1000 枚給紙テーブル
2000 枚給紙テーブル 8200	2000 枚給紙テーブル
1200 枚増設トレイ 8200	1200 枚増設トレイ
小サイズ用紙対応カセット C810	小サイズ用紙対応カセット
オペレーターコールライト 9100	オペレーターコールライト

使用説明書の使いかた

付属の CD-ROM に、HTML 形式と PDF 形式の使用説明書が収録されています。
電子の使用説明書の開きかたについて説明します。

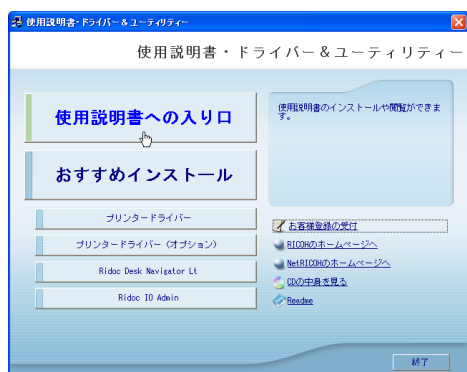
使用説明書のインストール

付属の CD-ROM には、HTML 形式の使用説明書が収録されています。いつでも利用できる
ように、パソコンにインストールしておくくと便利です。

★重要

- ・インストールするために必要な条件は以下のとおりです。
 - ・ OS が Windows 95/98/Me、Windows 2000/XP/Vista、Windows Server 2003/2003 R2 または WindowsNT4.0 である
 - ・ ディスプレイの表示解像度（デスクトップ領域）が、800×600 ピクセル以上である
- ・ 推奨ブラウザは以下のとおりです。
 - ・ Microsoft Internet Explorer 4.01 SP2 以降
 - ・ Netscape 6.2 以降
- ・ 推奨外のブラウザでは、バージョンの低いブラウザ向けに簡素化した使用説明書が表示されます。
- ・ Macintosh をご利用の方でも、HTML 形式の使用説明書を開くことができます。

1 【使用説明書への入り口】をクリックします。



2 【使用説明書（HTML）をインストールする】をクリックします。

3 画面の指示にしたがって、インストールをします。

4 インストールが完了したら、【完了】をクリックします。

5 最初の画面で【終了】をクリックします。

↓補足

- ・ 使用説明書は通常用と簡易表示用の 2 種類を収録しています。使用環境に合わせてお選びください。

- ・インストールがうまくできないときは、CD-ROM の「MANUAL_HTML」フォルダをすべてローカルディスクにコピーして、「Setup.exe」を実行します。
- ・インストールした使用説明書を削除する場合は、Windows の [スタート] から [プログラム] をクリックし、[お使いの機種名] からアンインストールを実行してください。
- ・推奨外の Web ブラウザーをお使いの場合で、簡素化した使用説明書が自動的に表示されないときは、CD-ROM の「MANUAL_HTML」→「DATA」→「LANG」→「JA」→「(分冊名)」→「unv」フォルダ内にある、「index.htm」を開いてください。
- ・Macintosh をお使いの方は、CD-ROM の「使用説明書 (HTML) を見る」を開いてください。

PDF 形式の使用説明書

PDF 形式の使用説明書の開きかたを説明します。

- 1** [使用説明書への入り口] をクリックします。
- 2** [使用説明書 (PDF) を見る] をクリックします。
- 3** 見たい使用説明書を選択します。

↓ 補足

- ・PDF形式の使用説明書を表示するには、Adobe Acrobat Reader/Adobe Readerが必要です。

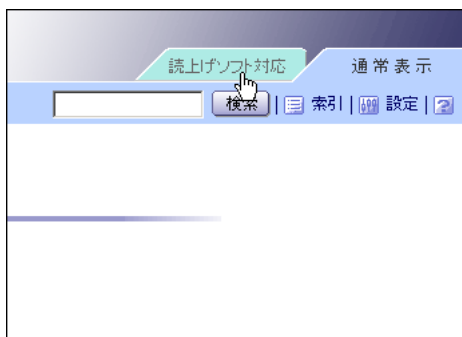
画面で見る使用説明書の使いかた

画面で見る使用説明書の使いかたを説明します。

画面で見る使用説明書内のムービーを表示するには Adobe Flash Player (Macromedia Flash Player 5 以降) のプラグインが必要です。

使用説明書の内容を音声読み上げソフトで開く場合、または Flash プラグインをインストールできずムービーが表示されない場合は、音声読み上げ用に最適化された「読み上げソフト対応」に切り替えてお使いください。

ウィンドウ右上のタブで表示を切り替えることができます。



画面で見る使用説明書を開く

画面で見る使用説明書の開きかたを説明します。

アイコンから開く

デスクトップ上のアイコンから開く方法を説明します。

- 1 デスクトップ上のアイコンをダブルクリックします。
ブラウザが起動し、使用説明書が表示されます。



[スタート] メニューから開く

Windows の [スタート] メニューから開く方法を説明します。

- 1 [スタート] メニューから [すべてプログラム] (Windows XP 以外の OS をお使いの場合は [プログラム])、[お使いの機種名] を選び、参照したい使用説明書を選びます。
ブラウザが起動し、使用説明書が表示されます。

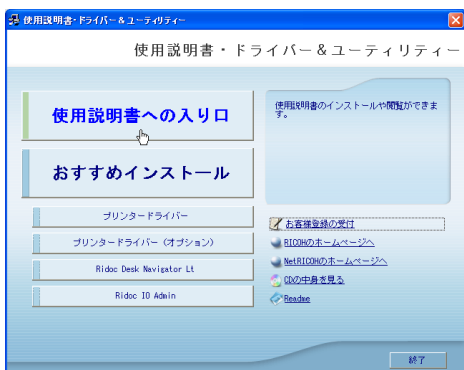
↓ 補足

- ・インストール時のお客様の設定によっては、メニューフォルダの名称が異なる場合があります。

CD-ROM から開く

付属の CD-ROM から開く方法を説明します。

- 1 [使用説明書への入り口] をクリックします。



- 2 [使用説明書 (HTML) を見る] をクリックします。
ブラウザが起動し、使用説明書が表示されます。

