

2. オプションを取り付ける

オプションの取り付けかたについて説明します。

オプションの構成

2

オプションを取り付けると、本体の性能をさらに高め、機能を拡張することができます。各オプションについては、「関連商品一覧」を参照してください。

⚠ 注意



・オプションの取り付け、取り外しは、プリンターの電源スイッチが切れていて、プリンター本体が常温であることを確認してから行ってください。やけどの原因になります。

📖 参照

・ P249 「関連商品一覧」

オプション取り付けの流れ

本体に複数のオプションを取り付ける場合は、以下の順に取り付けることをおすすめします。

- 1** 1000枚給紙テーブル／2000枚給紙テーブル／専用テーブルを取り付ける。
1000枚給紙テーブル、2000枚給紙テーブル、専用テーブル、のうち、どれか一つを取り付けられます。
- 2** 1200枚増設トレイを取り付ける。
本体の横に取り付けます。本機を取り付けるには、本体に1000枚給紙テーブルか2000枚給紙テーブルが取り付けられている必要があります。
- 3** 小サイズ用紙対応カセットを取り付ける。
本体給紙トレイ、または1000枚給紙テーブルのトレイと入れ替えて使用します。
- 4** SDRAM モジュールを取り付ける。
コントローラーボード内のスロットに増設メモリーを取り付けます。増設メモリーは、128MBと256MBの2種類があります。
- 5** 拡張HDDを取り付ける。
コントローラーボード内の装着スペースに拡張HDDを取り付けます。
- 6** 拡張インターフェースボードを取り付ける。
拡張ギガビットイーサネットボード、拡張無線LANボード、拡張1284ボードのいずれかを取り付けます。

7 SD カードオプションを取り付ける。

コントローラーボードのSDカード用スロットに、SDカードオプションを差し込みます。

スロット 1：拡張エミュレーションカード、BMLinks モジュール、セキュリティーカード、IC カード認証

スロット 2：保存用 SD カード、蓄積文書暗号化カード、VM カード

同じスロットに取り付ける SD カードを同時に 2 つ以上使いたい場合は、サービス実施店にお問い合わせください。

マルチエミュレーション、PCL カード、および PS3 カードを同時に使用したい場合は、512MBのメモリーが必要です。256MBのSDRAMモジュールを増設してください。

8 排紙中継ユニットを取り付ける。

3000 枚フィニッシャー、または 3000 枚一穴対応フィニッシャーを使用するときは、本体トレイを取り外してから排紙中継ユニットを取り付けます。

9 3000 枚フィニッシャー / 3000 枚一穴対応フィニッシャーを取り付ける。

排紙中継ユニットを取り付けてから、本体の左側面に取り付けます。本機を取り付けるには、本体に 1000 枚給紙テーブル、2000 枚給紙テーブル、または専用テーブルが取り付けられている必要があります。

3000 枚一穴対応フィニッシャーの取り付けに関しては、サービス実施店にご連絡ください。

10 オペレーターコールライト

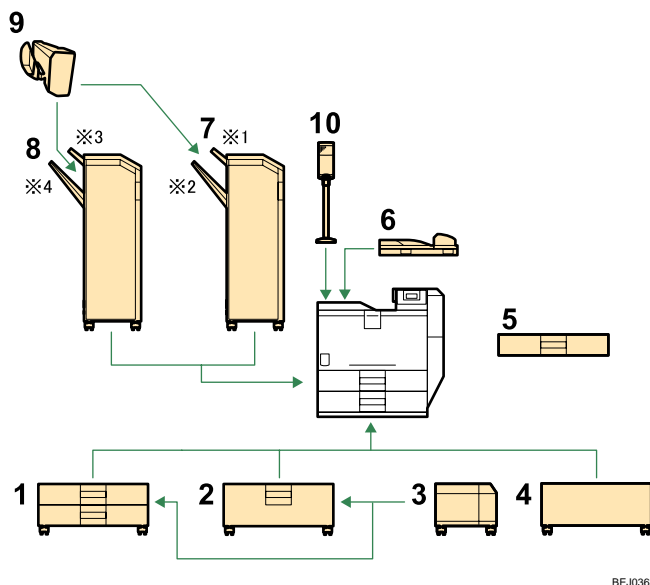
紙づまりや用紙の補給など、印刷中にエラーが起こると、ブザー音とランプの点灯 / 点滅でお知らせします。

オペレーターコールライトの取り付けに関しては、サービス実施店にご連絡ください。

オプションの取り付け

オプションを取り付ける位置について説明します。

◆ 外部



BEJ036S

1 1000 枚給紙テーブル

本体の底部に取り付けます。普通紙で、最大 1,100 枚（550 枚×2 段）の用紙をセットできます。

本体給紙トレイ（550 枚×2 段）、手差しトレイ（100 枚）と合わせると、最大 2,300 枚の用紙を同時にセットできます。

1000 枚給紙テーブルの各トレイは、「トレイ 3」、「トレイ 4」と認識されます。

取り付け方法については、「給紙テーブルを取り付ける」を参照してください。

2 2000 枚給紙テーブル

本体の底部に取り付けます。普通紙で、最大 2,000 枚の用紙をセットできます。本体給紙トレイ（550 枚×2 段）、手差しトレイ（100 枚）と合わせると、最大 3,200 枚の用紙を同時にセットできます。

取り付けた 2000 枚給紙テーブルは、「トレイ 3」と認識されます。

取り付け方法については、「給紙テーブルを取り付ける」を参照してください。

3 1200 枚増設トレイ

1000 枚給紙テーブル / 2000 枚給紙テーブルの右側に取り付けます。普通紙で、最大 1,200 枚の用紙をセットできます。本体給紙トレイ（550 枚×2 段）、手差しトレイ（100 枚）、1000 枚給紙テーブル（550 枚×2 段）、または 2000 枚給紙テーブル（2,000 枚）と合わせると、最大 4,400 枚の用紙を同時にセットできます。

取り付けた 1200 枚増設トレイは、「LCT」と認識されます。

取り付け方法については、「1200 枚増設トレイ」を参照してください。

4 専用テーブル

本体の底部に取り付けます。キャスター付きの土台で、用紙などを収納できます。取り付け方法については、「専用テーブルを取り付ける」を参照してください。

5 小サイズ用紙対応カセット

本体給紙トレイ、または 1000 枚給紙テーブルのトレイと入れ替えて使用します。郵便ハガキなど、小さなサイズ of 用紙に印刷できるようになります。

取り付け方法については、「小サイズ用紙対応カセットを取り付ける」を参照してください。

6 排紙中継ユニット

本体の排紙トレイを取り外してから取り付けます。フィニッシャーと本体排紙トレイへの排紙先を仕分けるユニットです。3000 枚フィニッシャーまたはを 3000 枚一穴対応フィニッシャーを取り付けるときに必要なユニットです。

7 3000 枚フィニッシャー

排紙中継ユニットを取り付けてから、本体の左側面に取り付けます。シフトソートなどの仕分け印刷、ステープルや 2 穴パンチなどの仕上げができます。また、自動的に仕分ける機能にも対応しています。排紙量は最大 3,000 枚です。

- ・※ 1：フィニッシャー・上トレイ
- ・※ 2：フィニッシャー・シフトトレイ

8 3000 枚一穴対応フィニッシャー

排紙中継ユニットを取り付けてから、本体の左側面に取り付けます。シフトソートなどの仕分け印刷、ステープルや一穴パンチなどの仕上げができます。また、自動的に仕分ける機能にも対応しています。排紙量は最大 3,000 枚です。

- ・※ 3：フィニッシャー・上トレイ
- ・※ 4：フィニッシャー・シフトトレイ

本機の取り付けに関しては、サービス実施店にお問い合わせください。

9 紙揃えユニット

3000 枚フィニッシャーまたは 3000 枚一穴対応フィニッシャーに取り付けるユニットです。フィニッシャー・トレイに排出された用紙をそろえます。

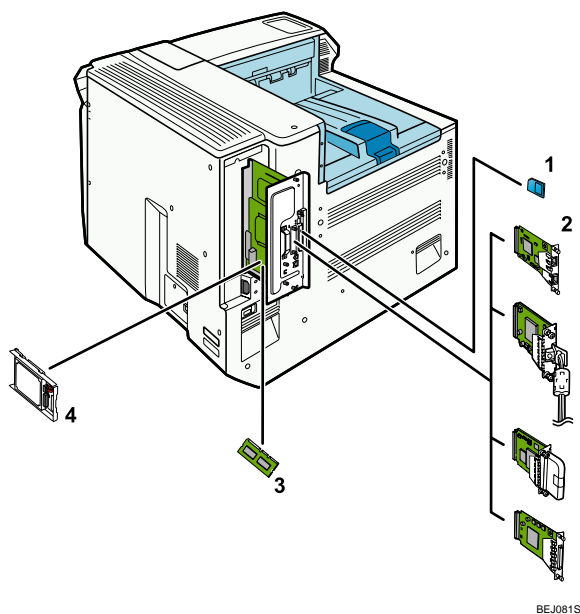
本機の取り付けに関しては、サービス実施店にお問い合わせください。

10 オペレーターコールライト

本体の上部に取り付けます。紙づまりや用紙の補給など、印刷中にエラーが起こると、ブザー音とランプの点灯/点滅で警告を発するユニットです。

本機の取り付けに関しては、サービス実施店にお問い合わせください。

◆ 内部



- 1 拡張エミュレーションカード／BMLinks モジュール／セキュリティーカード／ICカード認証／保存用 SD カード／蓄積文書暗号化カード／VM カード
取り付け方法については、「SD カードを取り付ける」を参照してください。
- 2 拡張インターフェースボード
 拡張ギガビットイーサネットボード
 取り付け方法については、「拡張ギガビットイーサネットボードを取り付ける」を参照してください。
 拡張無線 LAN ボード
 取り付け方法については、「拡張無線 LAN ボードタイプ A を取り付ける」、「拡張無線 LAN ボードタイプ B を取り付ける」を参照してください。
 拡張 1284 ボード
 取り付け方法については、「拡張 1284 ボードを取り付ける」を参照してください。
- 3 SDRAM モジュール
 取り付け方法については、「SDRAM モジュールを取り付ける」を参照してください。
- 4 拡張 HDD
 取り付け方法については、「拡張 HDD を取り付ける」を参照してください。

↓ 補足

- ・各オプションの仕様については、「仕様」を参照してください。

📖 参照

- ・P.48 「小サイズ用紙対応カセットを取り付ける」
- ・P.41 「専用テーブルを取り付ける」
- ・P.44 「1200 枚増設トレイを取り付ける」
- ・P.37 「給紙テーブルを取り付ける」
- ・P.69 「SD カードを取り付ける」

- P.58 「拡張ギガビットイーサネットボードを取り付ける」
- P.63 「拡張無線 LAN ボード タイプ B を取り付ける」
- P.61 「拡張無線 LAN ボード タイプ A を取り付ける」
- P.66 「拡張 1284 ボードを取り付ける」
- P.51 「SDRAM モジュールを取り付ける」
- P.54 「拡張 HDD を取り付ける」
- P.251 「仕様」

2

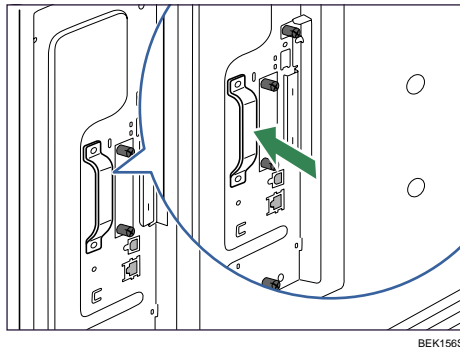
コントローラーボードを取り付けるときの注意

コントローラーボードの内部にオプションを装着するときは、引き抜いたコントローラーボードの取り付けに注意してください。

コントローラーボードを取り付けるときは、取っ手の部分（ボードの中央）を押し、確実に本体に押し込んでください。

★重要

- コントローラーボードが確実に取り付けられていないと、次のような現象が起こる可能性があります。
 - 1) 操作部のランプがすべて点灯する
 - 2) 操作部のランプが一切点灯しない
 - 3) 操作部の画面に「サービスコール 670」と表示される



BEK156S

給紙テーブル／専用テーブル／増設トレイを取り付ける

給紙テーブルや専用テーブル、増設トレイ、小サイズ用紙対応カセットの取り付け方法について説明します。

★重要

- ・複数のオプションを取り付けるときは、最初に給紙テーブル、または専用テーブルを取り付けてください。

2

給紙テーブルを取り付ける

1000 枚給紙テーブル、または 2000 枚給紙テーブルの取り付け方法について説明します。1000 枚給紙テーブルと 2000 枚給紙テーブルの取り付け方法は同じです。ここでは 1000 枚給紙テーブルを例に説明します。

⚠注意



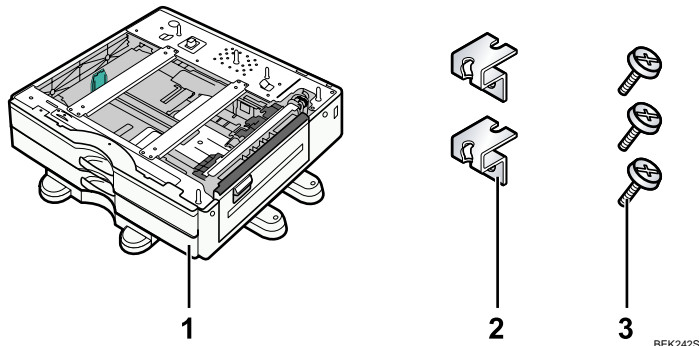
- ・プリンター本体は約 73kg あります。
- ・機械を移動させるときは、両側面の取っ手を 4 人以上で持ち、ゆっくりと体に負担がかからない状態で持ち上げてください。無理をして持ち上げたり、乱暴に扱って落としたりすると、けがの原因になります。

★重要

- ・1000 枚給紙テーブル、2000 枚給紙テーブル、専用テーブル、のうちどれか一つを取り付けられます。

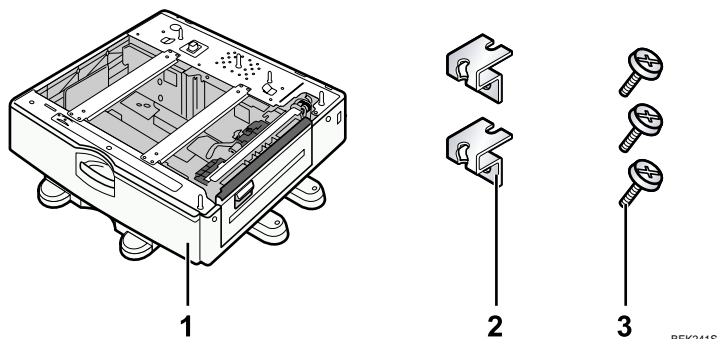
1 同梱品を確認します。

1000 枚給紙テーブルの同梱品



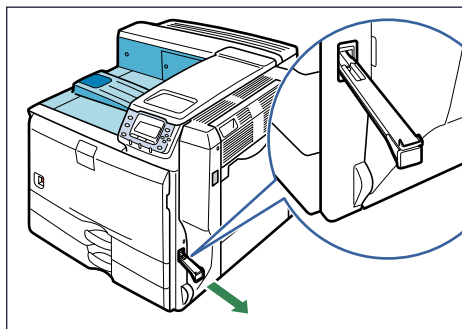
1. 1000 枚給紙テーブル / 2. 固定金具 2 個 / 3. 固定ねじ 3 本

2000 枚給紙テーブルの同梱品

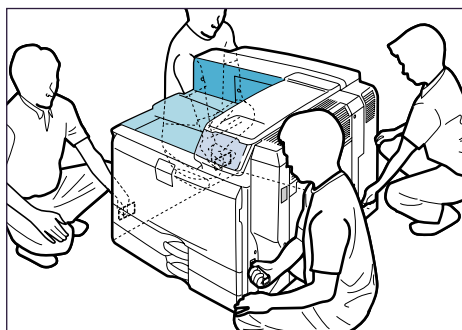


1. 2000 枚給紙テーブル / 2. 固定金具 2 個 / 3. 固定ねじ 3 本

- 2** 本体の電源を切り、電源プラグをコンセントから抜きます。
- 3** 1000 枚給紙テーブルから保護材を取り外します。
- 4** 本体の右側面から、取っ手を引き出します。



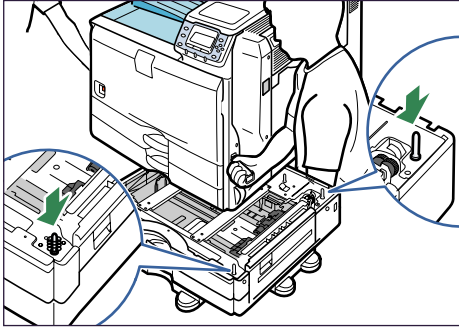
- 5** 本体の両側面にある取っ手をつかみ、本体を持ち上げます。



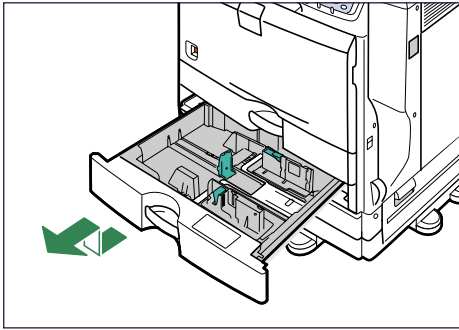
本体の前後のバランスを保ち、必ず 4 人以上で持ち上げてください。

6 本体の前面と 1000 枚給紙テーブルの前面を合わせて、垂直にゆっくりと降ろします。

垂直ピンでしっかりと固定されるようにセットしてください。



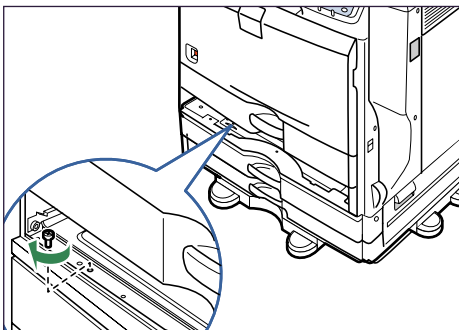
本体から引き出した取っ手は元の位置に戻してください。

7 本体給紙トレイ [トレイ 2] を止まるまでゆっくりと引き出し、前面を持ち上げて給紙トレイを引き抜きます。

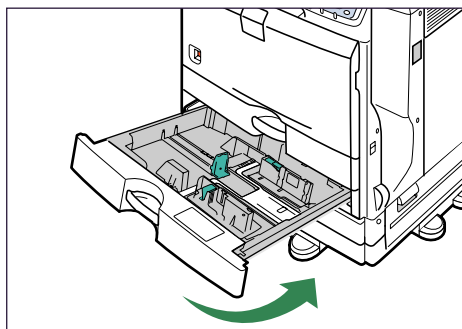
引き抜いたトレイは水平な場所においてください。

8 左側にある 2 箇所の穴の右側を使い、固定ねじで固定します。

コインを使って、しっかり固定してください。

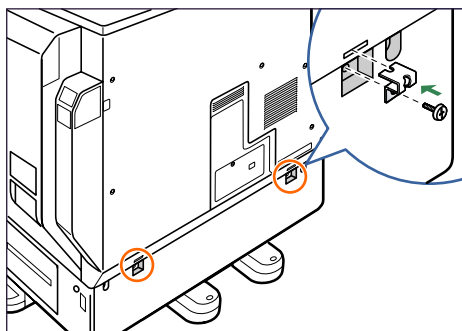


- 9** 前面を持ち上げるようにして給紙トレイを差し込み、奥までゆっくりと押し込みます。



BEK105S

- 10** 背面にある穴2箇所を、固定金具を固定ねじで固定します。コインを使って、しっかり固定してください。



BEK106S

- 11** 電源プラグをコンセントに差し込み、本体の電源を入れます。

- 12** 「システム設定リスト」を印刷して、1000枚給紙テーブルが正しく取り付けられたことを確認します。

↓ 補足

- ・1200枚増設トレイが正しく取り付けられたかどうかは、「システム設定リスト」を印刷して、「システム構成情報」の「接続機器」の欄を確認します。
 - ・1000枚給紙テーブル：「2段バンク」
 - ・2000枚給紙テーブル：「トレイ3（大量給紙トレイ）」
- ・正しく取り付けられていない場合は、最初からやり直してください。それでも正しく取り付けられない場合は、サービス実施店に相談してください。
- ・「システム設定リスト」の印刷手順は、『かんたんセットアップ』『テスト印刷する』を参照してください。
- ・取り付けた1000枚給紙テーブルや2000枚給紙テーブルを使用するには、プリンタードライバーでオプションの設定をしてください。
- ・印刷位置がずれたときは、「印刷位置を調整する」を参照してください。

専用テーブルを取り付ける

専用テーブルの取り付け方を説明します。

⚠ 注意

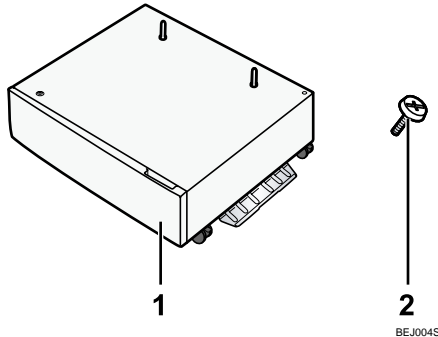


- ・プリンター本体は約 73kg あります。
- ・機械を移動させるときは、両側面の取っ手を 4 人以上で持ち、ゆっくりと体に負担がかからない状態で持ち上げてください。無理をして持ち上げたり、乱暴に扱って落としたりすると、けがの原因になります。

★重要

- ・ 1000 枚給紙テーブル、2000 枚給紙テーブル、専用テーブル、のうちどれか一つを取り付けられます。
- ・ 専用テーブルを取り付けたあと、本体を違うフロアなどに移動する場合は、サービス実施店にご相談ください。

1 同梱品を確認します。

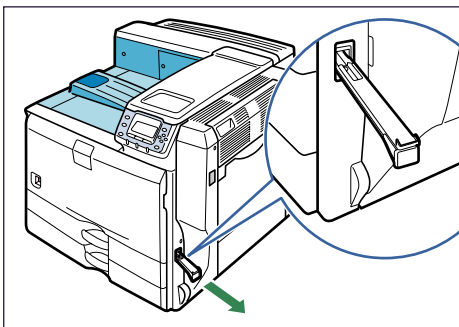


1. 専用テーブル / 2. 固定ねじ 1 本

2 本体の電源を切り、電源プラグをコンセントから抜きます。

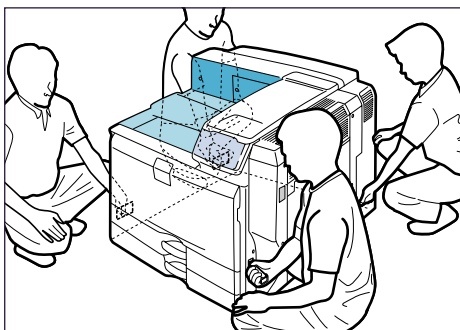
3 専用テーブルから、保護材を取り外します。

4 本体の右側面から、取っ手を引き出します。



BEK011S

5 本体の両側面にある取っ手をつかみ、本体を持ち上げます。

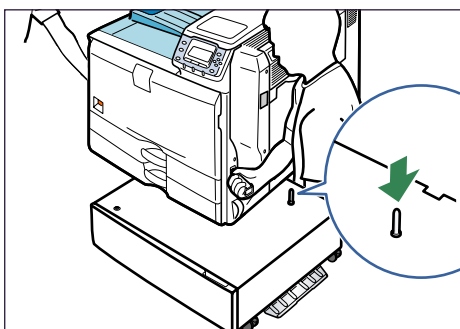


BEJ126S

本体の前後のバランスを保ち、必ず4人以上で持ち上げてください。

6 本体の前面と専用テーブルの前面を合わせて、垂直にゆっくりと降ろします。

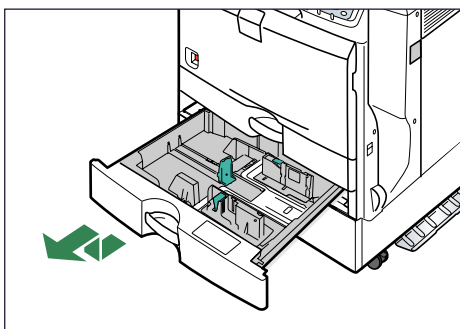
垂直ピンでしっかりと固定されるようにセットしてください。



BEJ007S

本体から引き出した取っ手は元の位置に戻してください。

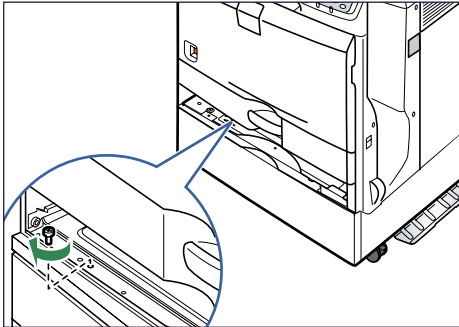
7 本体給紙トレイ [トレイ 2] を止まるまでゆっくりと引き出し、前面を持ち上げて給紙トレイを引き抜きます。



BEJ031S

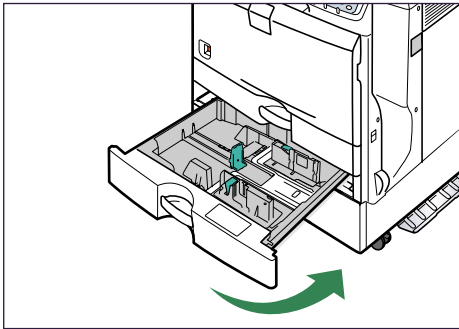
引き抜いたトレイは水平な場所に置いてください。

- 8** 左側にある2箇所の穴の右側を使い、固定ねじで固定します。
コインを使って、しっかり固定してください。



BEJ032S

- 9** 前面を持ち上げるようにして給紙トレイを差し込み、奥までゆっくりと押し込みます。



BEJ033S

- 10** 電源プラグをコンセントに差し込み、本体の電源を入れます。

↓ 補足

- ・正しく取り付けられていない場合は、最初からやり直してください。それでも正しく取り付けられない場合は、サービス実施店に相談してください。
- ・印刷位置がずれたときは、「印刷位置を調整する」を参照してください。

☰ 参照

- ・P.183 「印刷位置を調整する」

1200 枚増設トレイを取り付ける

1200 枚増設トレイの取り付け方を説明します。

⚠ 注意

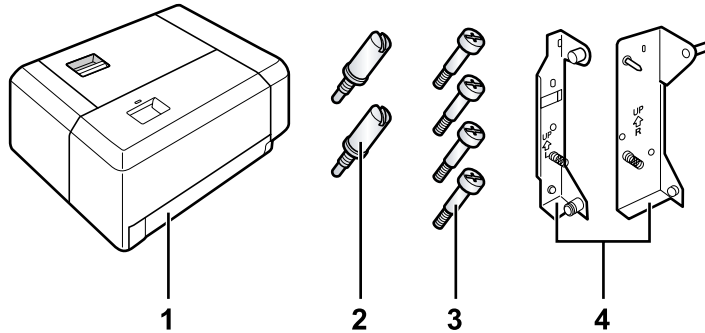


- 1200 枚増設トレイは約 14kg あります。
- 1200 枚増設トレイを移動させるときは、両側面の下部を持ち、ゆっくりと体に負担がかからない状態で持ち上げてください。無理をして持ち上げたり、乱暴に扱って落としたりすると、けがの原因になります。

★ 重要

- 1200 枚増設トレイを取り付けるときは、先に 1000 枚給紙テーブル、または 2000 枚給紙テーブルを取り付けてください。

1 同梱品を確認します。



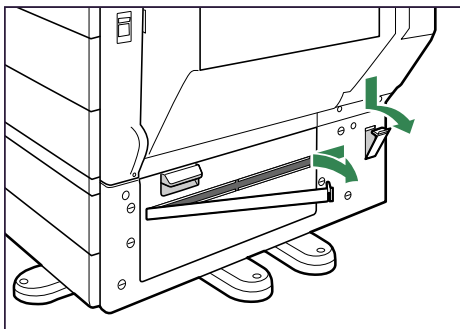
BEJ044S

1. 1200 枚増設トレイ / 2. 装着用基準ピン 2 個 / 3. ねじ 4 本 / 4. ブラケット 2 個
(L: 左用、R: 右用各 1 個)

2 本体の電源を切り、電源プラグをコンセントから抜きます。

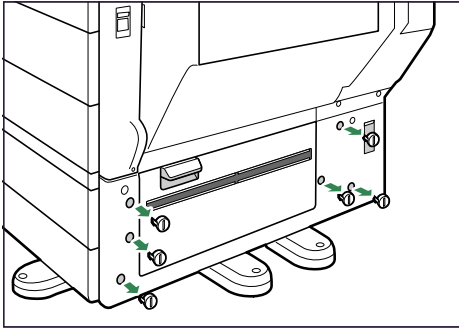
3 固定用テープと固定材を取り外します。

4 イラストで示した 2 箇所のカバーを取り外します。



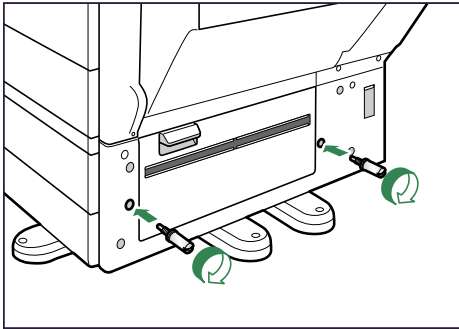
BEJ047S

5 コインを使って、イラストで示した6箇所のねじを外します。



BEJ048S

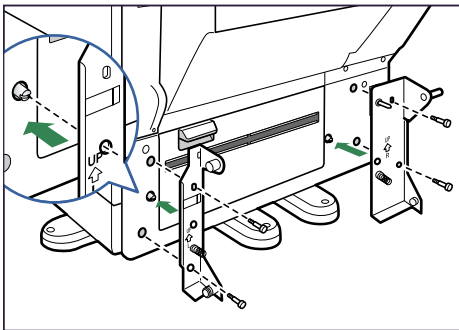
6 コインを使って、本体に2本の連結基準ピンを取り付けます。



BEJ049S

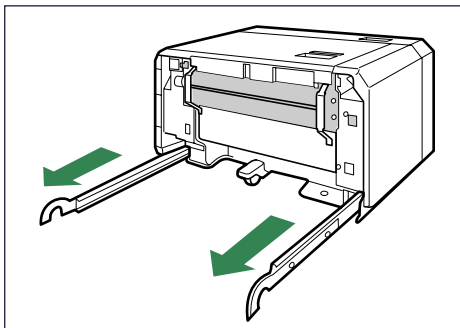
7 Lの刻印があるブラケットを左に、Rの刻印があるブラケットを右に取り付けます。ブラケットは、中央の穴に連結基準ピンを合わせて本体に取り付け、コインを使ってねじ2本で固定します。

UPの刻印を上方向にして取り付けてください。



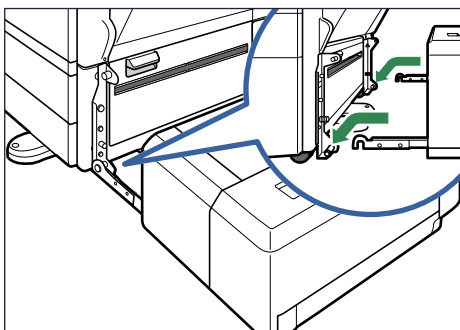
BEJ050S

8 1200 枚増設トレイから連結部を伸ばします。



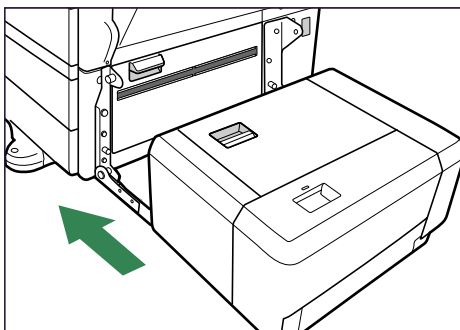
BEJ051S

9 1200 枚増設トレイを少し持ち上げ、本体に取り付けたブラケットの連結部に連結させます。

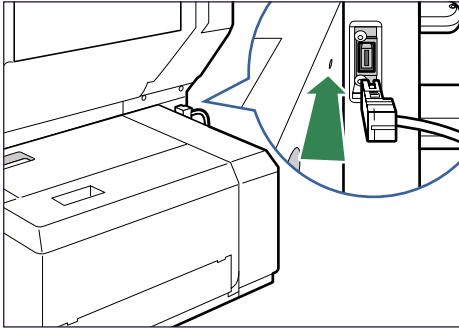


BEJ120S

10 1200 枚増設トレイを、カチッと音がするまで押して本体に取り付けます。



BEJ114S

// 1200 枚増設トレイのケーブルを、本体のコネクターに接続します。

BEJ053S

↓ 補足

- 1200 枚増設トレイが正しく取り付けられたかどうかは、「システム設定リスト」を印刷して確認します。正しく取り付けられているときは、「システム構成情報」の「接続機器」の欄に「大量給紙トレイ」と記載されます。
- 「システム設定リスト」の印刷手順は、『かんたんセットアップ』「テスト印刷する」を参照してください。
- 正しく取り付けられていない場合は、最初の手順からやり直してください。それでも正しく取り付けられない場合は、サービス実施店に相談してください。
- 取り付けた 1200 枚増設トレイを使用するには、プリンタードライバーでオプションの設定をしてください。
- 印刷位置がずれたときは、「印刷位置を調整する」を参照してください。

目 参照

- P.183 「印刷位置を調整する」

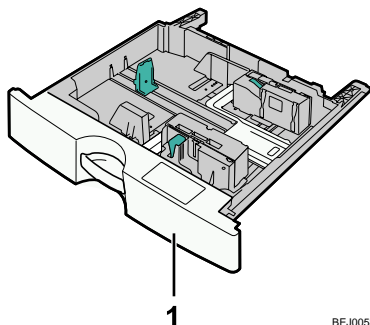
小サイズ用紙対応カセットを取り付ける

小サイズ用紙対応カセットの取り付け方法について説明します。小サイズ用紙対応カセットは、本体給紙トレイ、または 1000 枚給紙テーブルのトレイと入れ替えて使用します。ここでは、本体給紙トレイ [トレイ 2] と入れ替える方法を例に説明します。

★重要

- ・小サイズ用紙対応カセットを取り付けるときは、給紙トレイの用紙がコピー中でないことを確認してから行ってください。

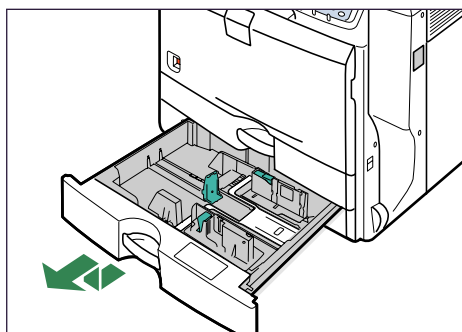
1 同梱品を確認します。



1. 小サイズ用紙対応カセット

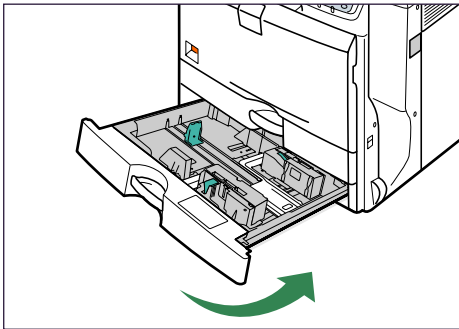
2 小サイズ用紙対応カセットから保護材を取り外します。

3 本体給紙トレイ [トレイ 2] を止まるまでゆっくりと引き出し、前面を持ち上げて給紙トレイを引き抜きます。



引き抜いたトレイは安全な場所に保管してください。

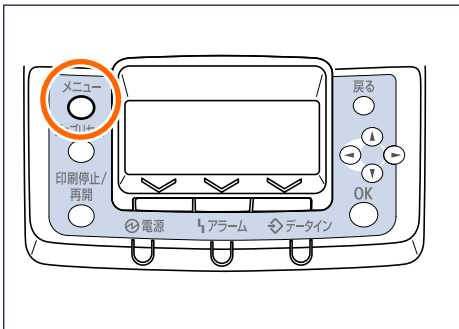
- 4** 小サイズ用紙対応カセットの前面を持ち上げるようにして給紙トレイを差し込み、奥までゆっくりと押し込みます。



BEJ019S

- 5** 電源プラグをコンセントに差し込み、本体の電源を入れます。
小サイズ用紙対応カセットを使用するには、操作部で設定を行います。

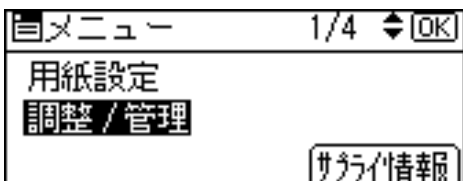
- 6** 操作部の【メニュー】キーを押します。



BEJ008S

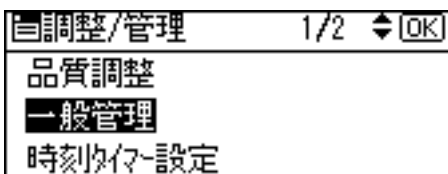
メニュー画面が表示されます。

- 7** [▼] [▲] キーを押して【調整/管理】を選択し、[OK] キーを押します。



調整/管理画面が表示されます。

- 8** [▼] [▲] キーを押して【一般管理】を選択し、[OK] キーを押します。



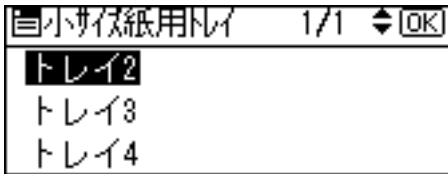
一般管理画面が表示されます。

- 9 [▼] [▲] キーを押して [小サイズ紙用トレイ] を選択し、[OK] キーを押します。

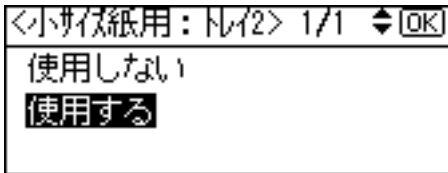


小サイズ紙用トレイ画面が表示されます。

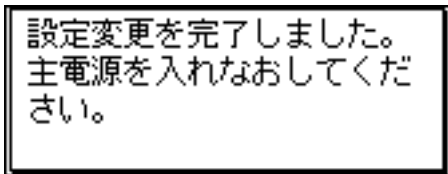
- 10 [▼] [▲] キーを押して [トレイ 2] を選択し、[OK] キーを押します。



- 11 [▼] [▲] キーを押して [使用する] を選択し、[OK] キーを押します。



確認メッセージが表示されます。



- 12 本体の電源を入れなおします。

補足

- ・小サイズ用紙対応カセットが正しく取り付けられたかどうかは、「システム設定リスト」を印刷して確認します。正しく取り付けられているときは、「調整／管理」の「小サイズ紙用トレイ：(トレイの名前)」の欄に「使用する」と記載されます。
- ・「システム設定リスト」の印刷手順は、『かんたんセットアップ』『テスト印刷する』を参照してください。
- ・正しく取り付けられていない場合は、最初からやり直してください。それでも正しく取り付けられない場合は、サービス実施店に相談してください。
- ・小サイズ用紙対応カセットを使用するには、プリンタードライバーでオプションの設定をしてください。
- ・印刷位置がずれたときは、「印刷位置を調整する」を参照してください。

参照

- ・P.183 「印刷位置を調整する」

拡張メモリーユニットを取り付ける

SDRAM モジュールを取り付ける

SDRAM モジュールの取り付け方法を説明します。

⚠ 注意



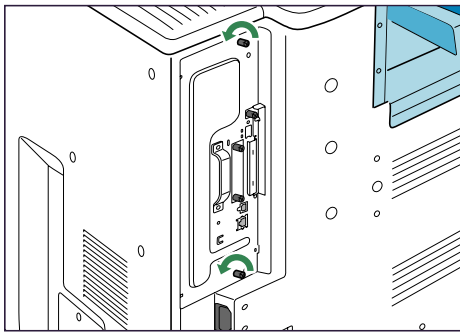
- ・コントローラーボードをセットする箱の中に手を入れないでください。故障やけがの原因になります。

★ 重要

- ・SDRAM モジュールに触れる前に金属製の物に触れて、身体に帯びた静電気を除いてください。SDRAM が破損するおそれがあります。
- ・SDRAM モジュールに物理的衝撃を与えないでください。
- ・本体の搭載メモリーは 256MB です。最大 512MB まで増設できます。
- ・SDRAM モジュール、拡張 HDD、拡張無線 LAN を同時に装着する場合は、最初に SDRAM モジュールを装着した後に拡張 HDD を装着し、最後に拡張無線 LAN を装着してください。拡張 HDD やケーブル付きの拡張無線 LAN がすでに装着されている場合は取り外してから、SDRAM モジュールを装着してください。

1 本体の電源を切り、電源プラグをコンセントから抜きます。

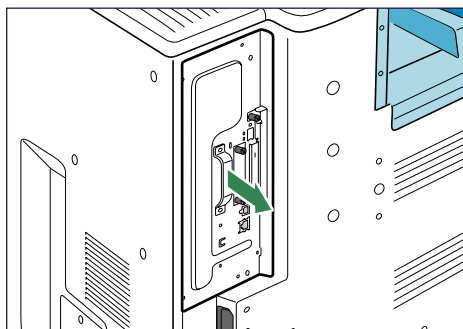
2 コントローラーボードを固定しているコインねじ 2 本を取り外します。



BEK134S

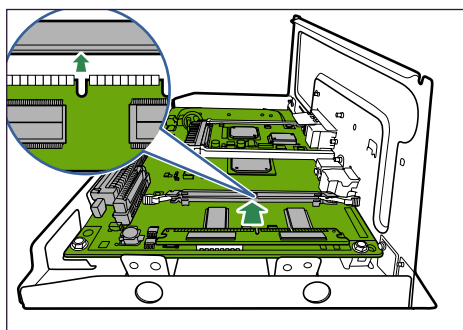
取り外したコインねじはコントローラーボードを固定するときに使用します。

- 3** 取っ手をつかみ、コントローラーボードをゆっくりと手前に引き抜きます。コントローラーボードを最後まで引き抜き、机などの平らな場所に置きます。



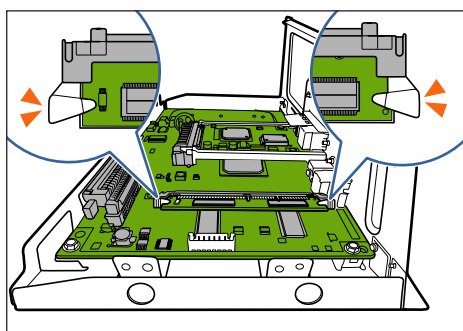
BEK135S

- 4** SDRAM モジュールの切り欠きを差し込み口の凸部分に合わせ、斜めに差し込みます。



BEK138S

- 5** カチッと音がするまで、SDRAM モジュールをしっかり押し込みます。

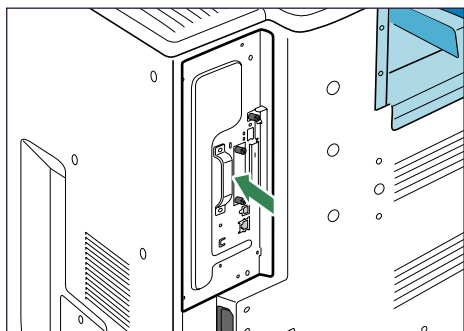


BEK139S

- 6** 拡張HDDを取り付ける場合は、コントローラーボードをセットしないで、拡張HDDの取り付け手順に進んでください。

拡張HDDの取り付け方は、「拡張HDDを取り付ける」を参照してください。

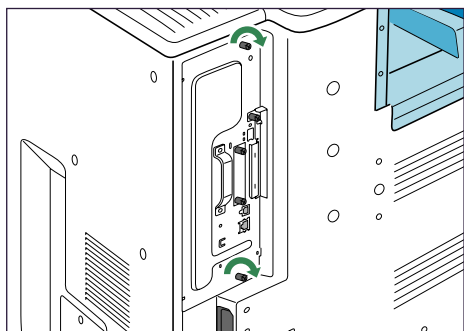
7 コントローラーボードを本体に差し込み、突き当たるまでゆっくりと押し込みます。



BEK140S

取っ手を押し、確実に本体に押し込んでください。コントローラーボードがきちんとセットされていないと正しく動作しません。

8 本体にコントローラーボードを、コインを使ってねじ2本で固定します。



BEK141S

補足

・SDRAM モジュールの合計値は以下のとおりです。

標準	増設	合計値
256 MB	128 MB	384 MB
256 MB	256 MB	512 MB

- ・SDRAM モジュールが正しく取り付けられたかどうかは、「システム設定リスト」を印刷して確認します。正しく取り付けられているときは、「システム構成情報」の「搭載メモリー」の欄に搭載しているメモリーの合計値が記載されます。
- ・「システム設定リスト」の印刷手順は、『かんたんセットアップ』『テスト印刷する』を参照してください。
- ・正しく取り付けられていない場合は、最初からやり直してください。それでも正しく取り付けられない場合は、サービス実施店に相談してください。
- ・コントローラーボードの取り付けに注意が必要です。詳しくは、「コントローラーボードを取り付けるときの注意」を参照してください。
- ・取り付けた SDRAM モジュールを使用するには、プリンタードライバーでオプションの設定をしてください。

☒ 参照

- ・P.36 「コントローラーボードを取り付けるときの注意」

拡張 HDD を取り付ける

拡張 HDD を取り付ける方法を説明します。

⚠ 注意

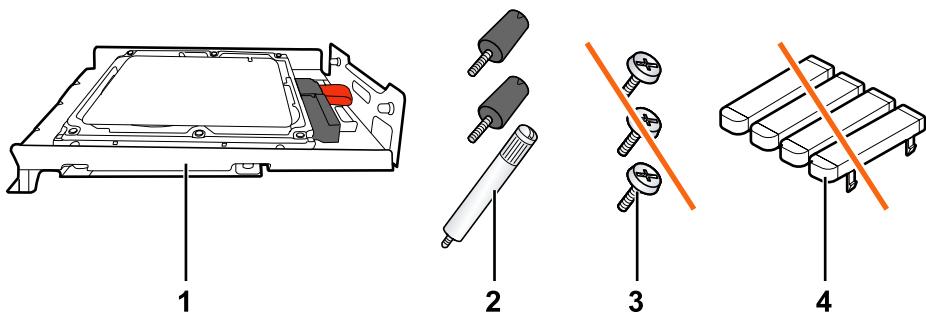


- ・コントローラーボードをセットする箱の中に手を入れないでください。故障やけがの原因になります。

★ 重要

- ・操作の前に金属製の物に触れて、身体に帯びた静電気を除いてください。静電気により拡張 HDD が破損するおそれがあります。
- ・拡張 HDD に物理的衝撃を与えないでください。
- ・SDRAM モジュール、拡張 HDD、拡張無線 LAN を同時に装着する場合は、最初に SDRAM モジュールを装着した後に拡張 HDD を装着し、最後に拡張無線 LAN を装着してください。ケーブル付きの拡張無線 LAN がすでに装着されている場合は取り外してから、拡張 HDD を装着してください。
- ・SDRAM モジュールがすでに装着されている場合は、拡張 HDD の取り付けに注意してください。SDRAM モジュールが破損するおそれがあります。

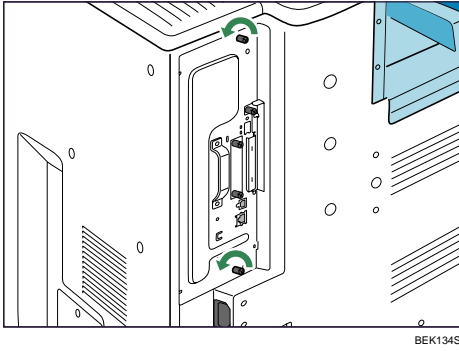
1 同梱品を確認します。



1. 拡張 HDD / 2. ねじ 3 本 / 3. 他機種用ねじ（本機には使用しません。） / 4. キーボード（本機には使用しません。）

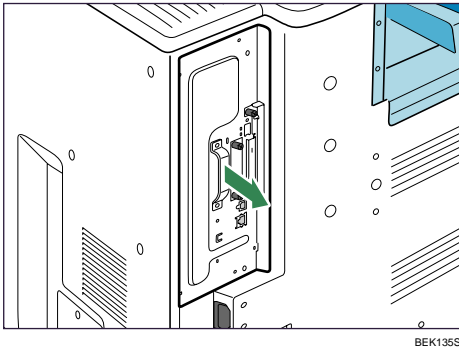
2 本体の電源を切り、電源プラグをコンセントから抜きます。

3 コントローラーボードを固定しているコインねじ 2 本を取り外します。

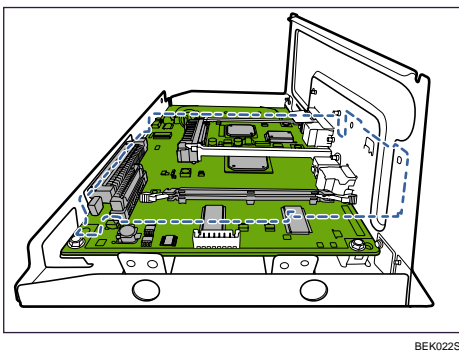


取り外したコインねじはコントローラーボードを固定するときに使用します。

4 取っ手をつかみ、コントローラーボードをゆっくりと手前に引き抜きます。コントローラーボードを最後まで引き抜き、机などの平らな場所に置きます。

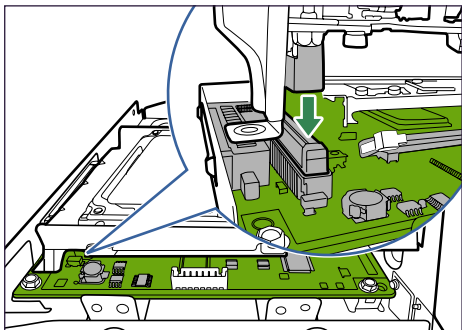


5 拡張 HDD は、以下のイラストに示した場所に設置します。

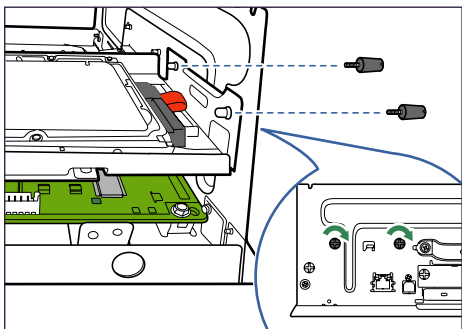


拡張 HDD を取り付けるときに、SDRAM モジュールに接触しないように注意してください。SDRAM モジュールを破損する恐れがあります。

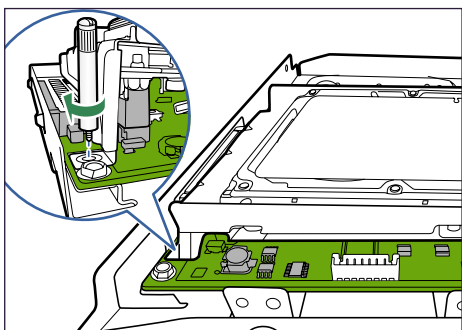
6 拡張 HDD を、コントローラーボードのコンネクターに押し込みます。



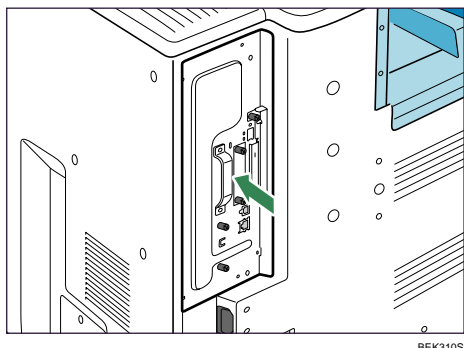
7 拡張HDDとコントローラーボードを、コインを使ってねじ2本で固定します。



8 コントローラーボードに拡張HDDを、コインを使ってねじで固定します。

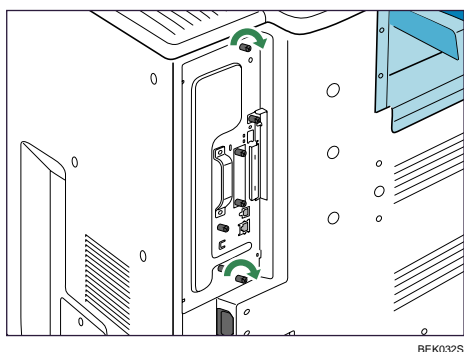


9 コントローラーボードを本体に差し込み、突き当たるまでゆっくりと押し込みます。



取っ手を押し、確実に本体に押し込んでください。コントローラーボードがきちんとセットされていないと正しく動作しません。

10 本体にコントローラーボードを、コインを使ってねじ2本で固定します。



本体の電源を入れると、拡張HDDの初期化(フォーマット)が自動的に開始されます。

↓ 補足

- ・拡張 HDD が正しく取り付けられたかどうかは、「システム設定リスト」を印刷して確認します。正しく取り付けられているときは、「システム構成情報」の「接続デバイス」の欄に「ハードディスク」と記載されます。
- ・「システム設定リスト」の印刷手順は、『かんたんセットアップ』「テスト印刷する」を参照してください。
- ・正しく取り付けられていない場合は、最初からやり直してください。それでも正しく取り付けられない場合は、サービス実施店に相談してください。
- ・コントローラーボードの取り付けに注意が必要です。詳しくは、「コントローラーボードを取り付けるときの注意」を参照してください。
- ・取り付けた拡張 HDD を使用するには、プリンタードライバーでオプションの設定をしてください。

E 参照

- ・P36 「コントローラーボードを取り付けるときの注意」

インターフェースユニットを取り付ける

インターフェースユニットの取り付け方法を説明します。

拡張ギガビットイーサネットボードを取り付ける

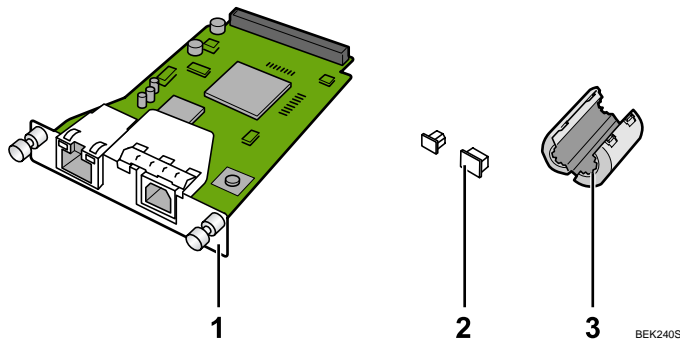
2

拡張ギガビットイーサネットボードの取り付け方法を説明します。

★重要

- ・ 拡張ギガビットイーサネットボードを装着すると、本体標準のイーサネットポートと USB ポートは使用できなくなります。拡張ギガビットイーサネットボードのイーサネットポートと USB ポートをご利用ください。
- ・ 操作の前に金属製の物に触れて、身体に帯びた静電気を除いてください。静電気により拡張ギガビットイーサネットボードが破損するおそれがあります。
- ・ 拡張ギガビットイーサネットボードに物理的衝撃を与えないでください。

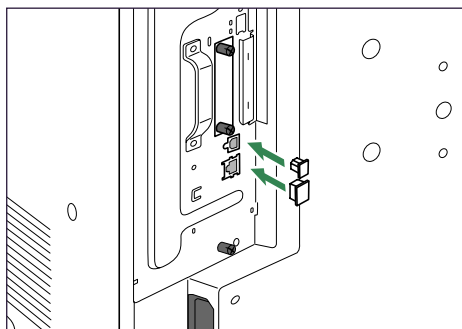
1 同梱品を確認します。



1. 拡張ギガビットイーサネットボード / 2. 接続防止用キャップ2個 (イーサネットポート用、USB ポート用各1個) / 3. コア1個 (本体にイーサネットケーブルを取り付けるときに使用します。)

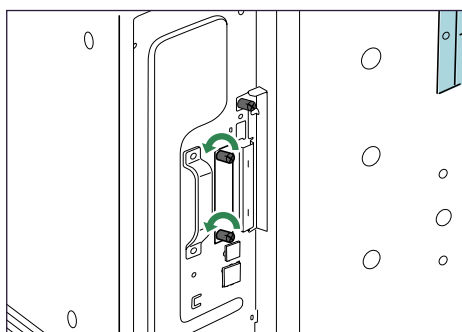
2 本体の電源を切り、電源プラグをコンセントから抜きます。

- 3** 本体標準のイーサネットポートと USB ポートからケーブルを抜き、接続防止用キャップをそれぞれはめ込みます。



BEK142S

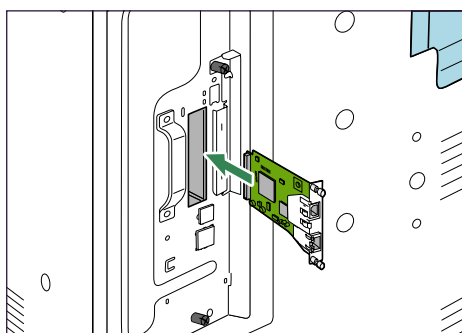
- 4** コインねじ 2 本を外し、スロットカバーを取り外します。



BEK165S

取り外したカバーは使用しません。

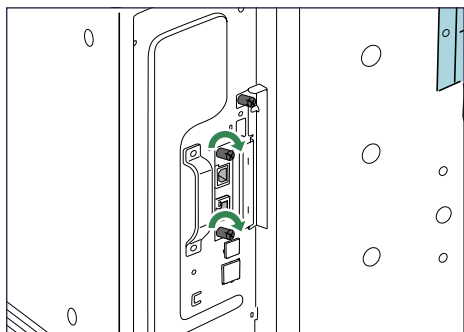
- 5** 拡張ギガビットイーサネットボードを奥まで差し込みます。



BEK143S

拡張ギガビットイーサネットボードを奥まで押し込んで、コントローラーボードとしっかり接続していることを確認してください。

6 拡張ギガビットイーサネットボードを、コインねじ 2 本で固定します。



BEK249S

↓ 補足

- 拡張ギガビットイーサネットボードが正しく取り付けられたかどうかは、「システム設定リスト」を印刷して確認します。正しく取り付けられているときは、「システム構成情報」の「接続デバイス」の欄に「ギガビットイーサネットボード & USB 2.0」と記載されます。
- 「システム設定リスト」の印刷手順は、『かんたんセットアップ』「テスト印刷する」を参照してください。
- 正しく取り付けられていない場合は、最初からやり直してください。それでも正しく取り付けられない場合は、サービス実施店に相談してください。
- 拡張ギガビットイーサネットボードをお使いになる前に、本体の操作部で設定してください。詳しくは、「イーサネットを使用する」を参照してください。

📖 参照

- P.83 「イーサネットケーブルで接続する」
- P.91 「イーサネットを使用する」

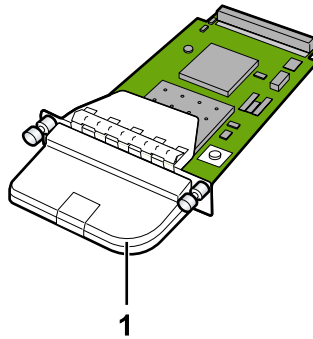
拡張無線 LAN ボード タイプ A を取り付ける

拡張無線 LAN ボード タイプ A の取り付け方法を説明します。

★重要

- ・操作の前に金属製の物に触れて、身体に帯びた静電気を除いてください。静電気により拡張無線 LAN ボードが破損するおそれがあります。
- ・拡張無線 LAN ボードに物理的衝撃を与えないでください。

1 同梱品を確認します。

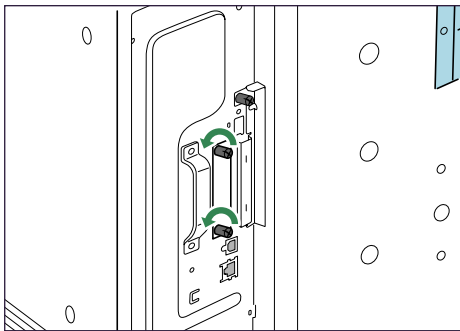


BEJ041S

1. 拡張無線 LAN ボード

2 本体の電源を切り、電源プラグをコンセントから抜きます。

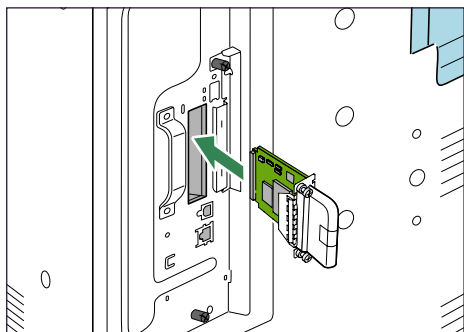
3 コインねじ 2 本を外し、スロットカバーを取り外します。



BEK145S

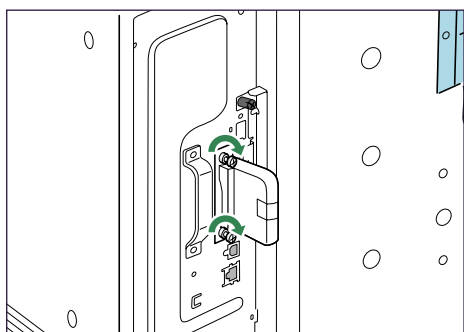
取り外したカバーは使用しません。

4 拡張無線 LAN ボードを奥まで差し込みます。



拡張無線 LAN ボードを奥まで押し込んで、コントローラーボードとしっかり接続していることを確認してください。

5 拡張無線 LAN ボードを、コインねじ 2 本で固定します。



補足

- 拡張無線 LAN ボードが正しく取り付けられたかどうかは、「システム設定リスト」を印刷して確認します。正しく取り付けられているときは、「システム構成情報」の「接続デバイス」の欄に「無線 LAN」と記載されます。
- 「システム設定リスト」の印刷手順は、『かんたんセットアップ』「テスト印刷する」を参照してください。
- 正しく取り付けられていない場合は、最初からやり直してください。それでも正しく取り付けられない場合は、サービス実施店に相談してください。
- 拡張無線 LAN ボードをお使いになる前に、本体の操作部で設定してください。詳しくは、「拡張無線 LAN を使用する」を参照してください。

参照

- P.100 「拡張無線 LAN を使用する」

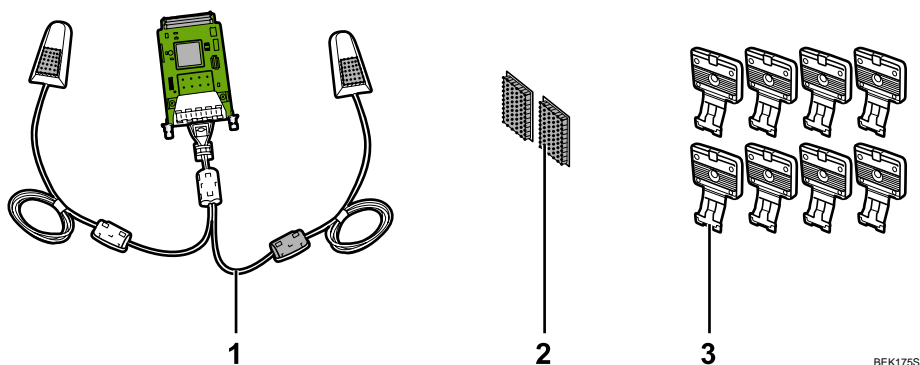
拡張無線 LAN ボード タイプ B を取り付ける

拡張無線 LAN ボード タイプ B の取り付け方法説明します。

★重要

- 操作の前に金属製の物に触れて、身体に帯びた静電気を除いてください。静電気により拡張無線 LAN ボードが破損するおそれがあります。
- 拡張無線 LAN ボードに物理的衝撃を与えないでください。
- SDRAM モジュール、拡張 HDD、拡張無線 LAN を同時に装着する場合は、最初に SDRAM モジュールを装着した後に拡張 HDD を装着し、最後に拡張無線 LAN を装着してください。

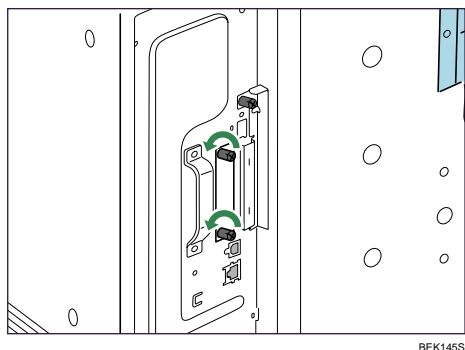
1 同梱品を確認します。



1. 拡張無線 LAN ボード / 2. マジックテープ 2 個 / 3. フック 8 個（フックは 4 個のみ使用します。）

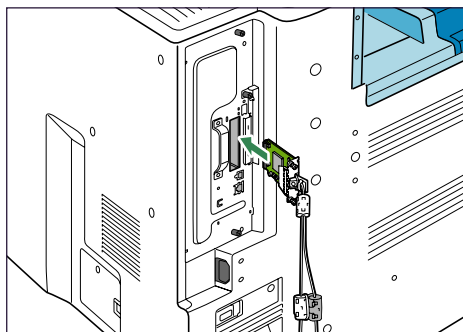
2 本体の電源を切り、電源プラグをコンセントから抜きます。

3 コインねじ 2 本を外し、スロットカバーを取り外します。



取り外したカバーは使用しません。

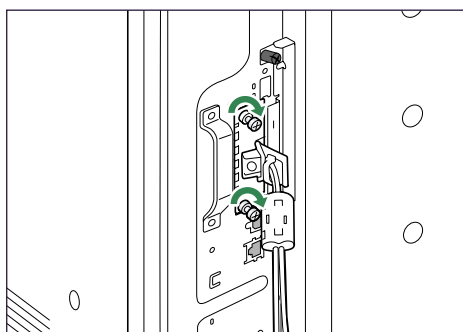
4 拡張無線 LAN ボードを奥まで差し込みます。



BEK167S

拡張無線 LAN ボードを奥まで押し込んで、コントローラーボードとしっかり接続していることを確認してください。

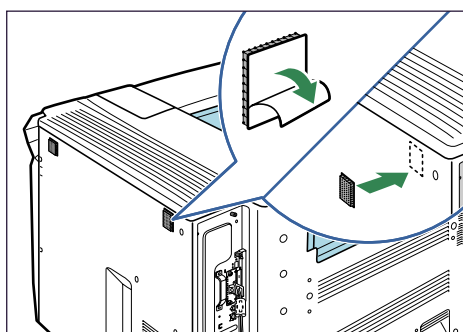
5 拡張無線 LAN ボードを、コインねじ 2 本で固定します。



BEK168S

6 マジックテープからシールをはがし、マジックテープを本体背面の上部に貼ります。

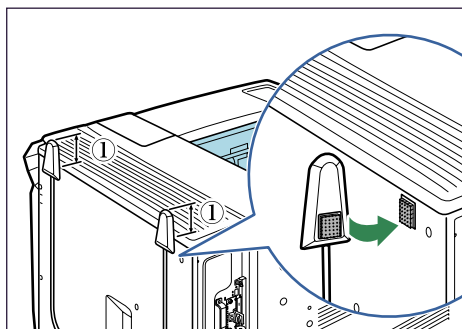
2 個のマジックテープは、できるだけ離して取り付けてください。



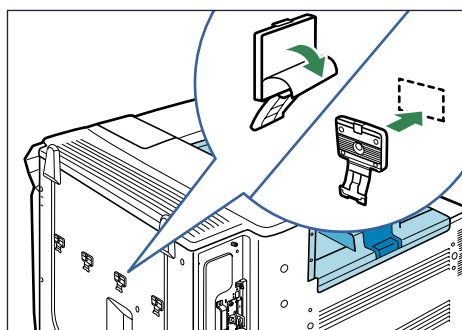
BEK169S

マジックテープは、ねじ穴の上や本体の境目の上などを避けて貼り付けてください。

- 7** 本体から 4cm 以上 (①) 出るように アンテナを取り付けます。
黒いコアが付いたアンテナが、拡張無線 LAN ボード側にくるように取り付けます。

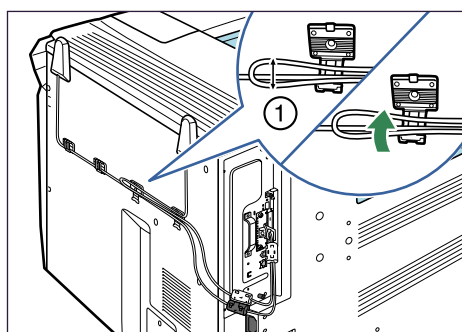


- 8** フックから両面テープのシールをはがし、本体背面にあるくぼみ部分より上に、均等に 4 個貼り付けます。



残りのフックはスペアです。

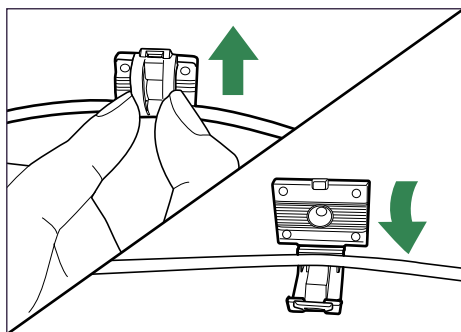
- 9** ケーブルをフックでまとめます。黒いコアが付いたアンテナのケーブルは、直径 1cm 以上の輪を作ってまとめてください (①)。



↓ 補足

- ・拡張無線 LAN ボードが正しく取り付けられたかどうかは、「システム設定リスト」を印刷して確認します。正しく取り付けられているときは、「システム構成情報」の「接続デバイス」の欄に「無線 LAN」と記載されます。

- ・「システム設定リスト」の印刷手順は、『かんたんセットアップ』「テスト印刷する」を参照してください。
- ・正しく取り付けられていない場合は、最初からやり直してください。それでも正しく取り付けられない場合は、サービス実施店に相談してください。
- ・拡張無線 LAN ボードをお使いになる前に、本体の操作部で設定してください。詳しくは、「拡張無線 LAN を使用する」を参照してください。
- ・フックを開くときは、両側のつまみを指ではさみ、上に少し持ち上げてから手前に引っ張ります。



BEK173S

E 参照

- ・P100 「拡張無線 LAN を使用する」

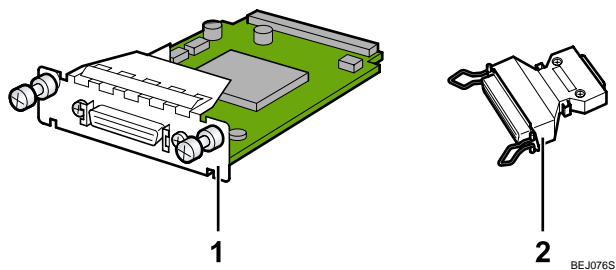
拡張 1284 ボードを取り付ける

拡張 1284 ボードを取り付け方法の説明です。

★ 重要

- ・操作の前に金属製の物に触れて、身体に帯びた静電気を除いてください。静電気により拡張 1284 ボードが破損する恐れがあります。
- ・拡張 1284 ボードに物理的衝撃を与えないでください。
- ・拡張 1284 ボードへの接続には、ハーフピッチ 36 ピンまたはフルピッチ 36 ピンのインターフェースケーブルを使用してください。フルピッチ 36 ピンのインターフェースケーブルの場合は、変換コネクタを使用します。

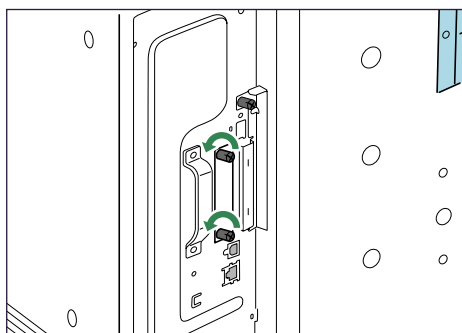
1 同梱品を確認します。



1. 拡張 1284 ボード / 2. 変換コネクタ

2 本体の電源を切り、電源プラグをコンセントから抜きます。

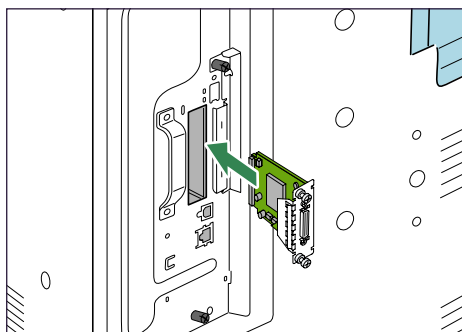
3 コインねじ 2 本を外し、スロットカバーを取り外します。



BEK145S

取り外したカバーは使用しません。

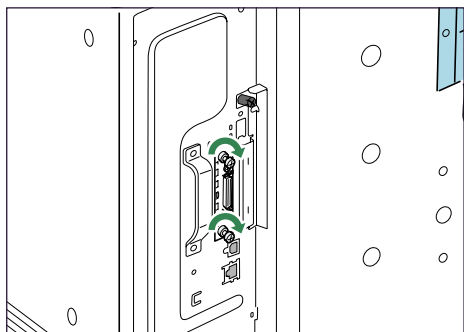
4 拡張 1284 ボードを奥まで差し込みます。



BEK146S

拡張 1284 ボードを奥まで押し込んで、コントローラーボードとしっかり接続していることを確認してください。

5 拡張 1284 ボードを、コインねじ 2 本で固定します。



BEK147S

↓ 補足

- 拡張 1284 ボードが正しく取り付けられたかどうかは、「システム設定リスト」を印刷して確認します。正しく取り付けられているときは、「システム構成情報」の「接続デバイス」の欄に「パラレルインターフェース」と記載されます。
- 「システム設定リスト」の印刷手順は、『かんたんセットアップ』「テスト印刷する」を参照してください。
- 正しく取り付けられていない場合は、最初からやり直してください。それでも正しく取り付けられない場合は、サービス実施店に相談してください。

☞ 参照

- P.89 「パラレルケーブルで接続する」

SDカードを取り付ける

拡張エミュレーションカードや BMLinks モジュール、セキュリティーカード、IC カード認証、保存用 SD カード、蓄積文書暗号化カード、VM カードの取り付け方法を説明します。

⚠ 注意

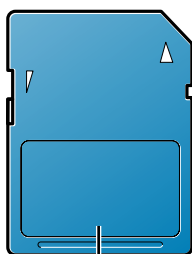


- SD カードは、子供の手に触れないようにしてください。もし子供が誤って SD カードを飲み込んだ場合は、直ちに医師の診断を受けてください。

★重要

- SD カードに物理的衝撃を与えないでください。

1 同梱品を確認します。



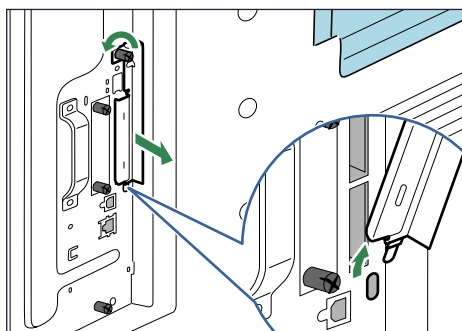
1

BEJ078S

1. SD カード

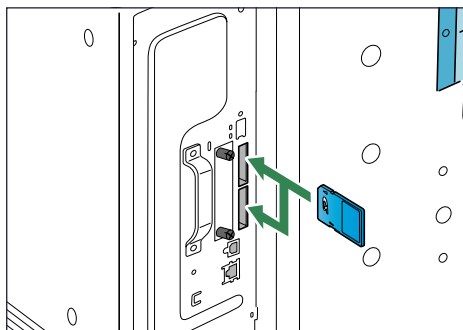
2 本体の電源を切り、電源プラグをコンセントから抜きます。

3 コインねじを外し、拡張カード用のスロットカバーを傾けながら取り外します。



BEK107S

4 カチッと音がするまで、拡張カードをスロットに差し込みます。

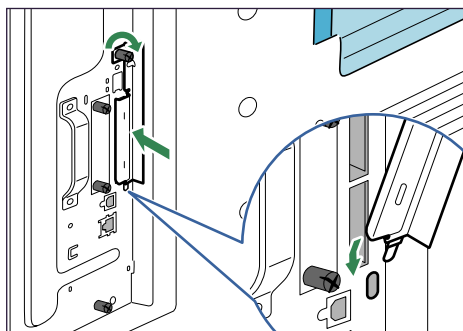


BEK149S

スロット 1：拡張エミュレーションカード、BMLinks モジュール、セキュリティーカード、IC カード認証

スロット 2：保存用 SD カード、蓄積文書暗号化カード、VM カード

5 スロットカバーをスロット下部の穴に差し込み、スロットカバーを取り付けます。コインねじで固定します。



BEK150S

補足

- 本体を使用中は、装着したカードに触れないでください。少し押しただけで外れてしまうことがあります。必ずスロットカバーを取り付けてください。
- 装着した SD カードが正しく取り付けられたかどうかは、操作部に表示されるメニューを確認します。装着した SD カードによって、操作部に表示されるメニューが異なります。
 - セキュリティーカード：最初の階層に、[メモリー内残存データ状態確認] が表示されます。
 - 蓄積文書暗号化カード：[セキュリティー管理] に [機器データ暗号化設定] が表示されます。
 - 拡張エミュレーションカード：[システム設定] の [優先エミュレーション/プログラム] に装着したエミュレーションカードの名称が表示されます。
- 正しく取り付けられない場合は、最初の手順からやり直してください。それでも正しく取り付けられない場合は、サービス実施店に相談してください。

フィニッシャーを取り付ける

排紙中継ユニットと 3000 枚フィニッシャーを取り付ける方法を説明します。
3000 枚フィニッシャーを取り付けるときは、排紙中継ユニットから取り付けます。

★重要

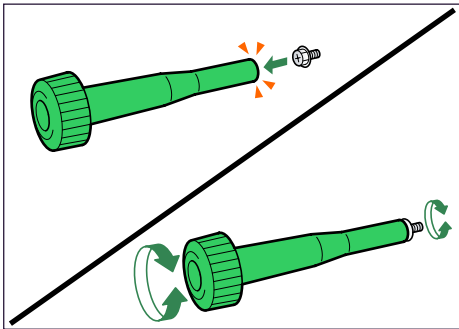
- 3000 枚フィニッシャーを取り付けるときは、先に 1000 枚給紙テーブルか 2000 枚給紙テーブルを取り付けてください。
- コントローラーボードにオプションを装着する場合は、排紙中継ユニットを取り付ける前に装着してください。

2

専用ねじ回しの使いかた

排紙中継ユニットと 3000 枚フィニッシャーの取り付けには、専用のねじ回しが必要です。
専用のねじ回しは 3000 枚フィニッシャーに同梱されています。

1 専用ねじ回しを、ねじに差し込んで回します。



BEJ089S

↓補足

- ご使用後は、専用ねじ回しをなくさないように保管してください。

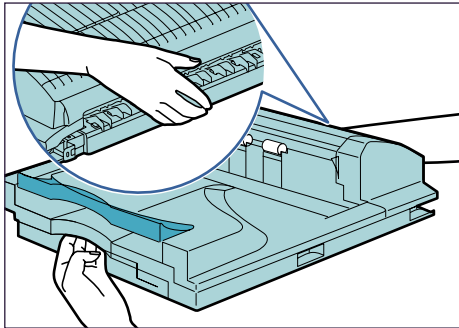
排紙中継ユニットを取り付ける

排紙中継ユニットの取り付け方を説明します。

3000 枚フィニッシャーを取り付けるときは、排紙中継ユニットから取り付けます。

★重要

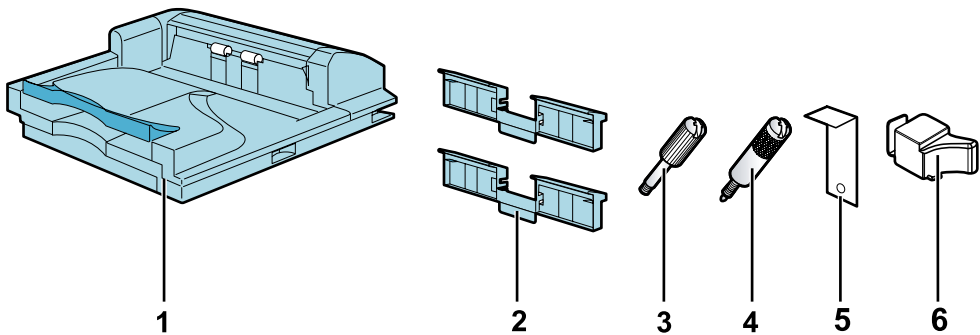
- ・排紙中継ユニット部の排紙部やローラー部を持たないでください。曲がる恐れがあります。移動するときは、以下のイラストに示した部分を持ってください。



BEJ092S

- ・排紙中継ユニットを取り付ける前に、1000 枚給紙テーブルか 2000 枚給紙テーブルを取り付けてください。
- ・コントローラーボードにオプションを装着する場合は、排紙中継ユニットを取り付ける前に装着してください。
- ・中継ユニットの取り付けには、3000 枚フィニッシャーに同梱されている専用ねじ回しが必要です。

1 同梱品を確認します。



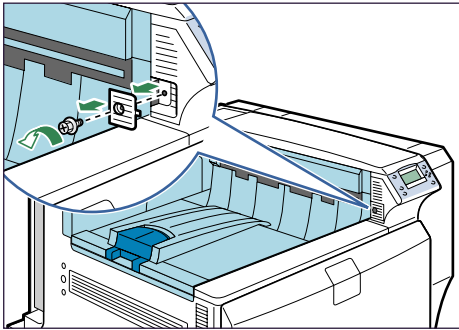
BEJ054S

1. 中継ユニット / 2. ガイドプレート 2 個 / 3. 短ねじ 1 本 / 4. 長ねじ 1 本 / 5. L 字連結ブラケット / 6. フレームカバー

2 本体の電源を切り、電源プラグをコンセントから抜きます。

3 固定用テープと固定材を取り外します。

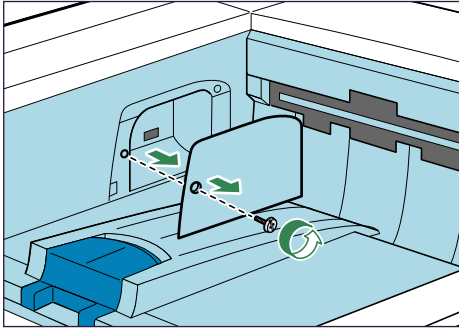
- 4** 専用ねじ回しを使ってねじを外し、本体右上にあるカバーキャップを取り外します。



BEJ055S

取り外した部品は使用しません。

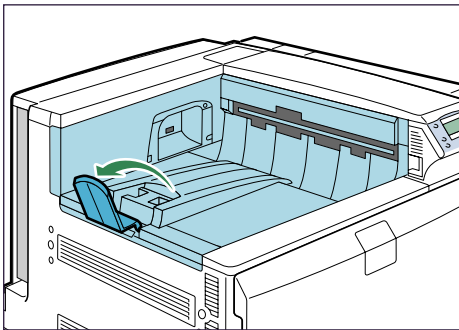
- 5** 本体奥カバーを固定しているコインねじを外し、カバーを取り外します。



BEJ056S

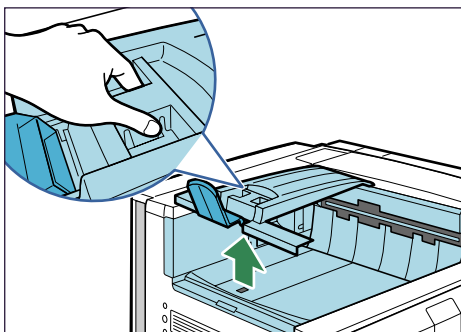
取り外した部品は使用しません。

- 6** エンドフェンスを起こします。



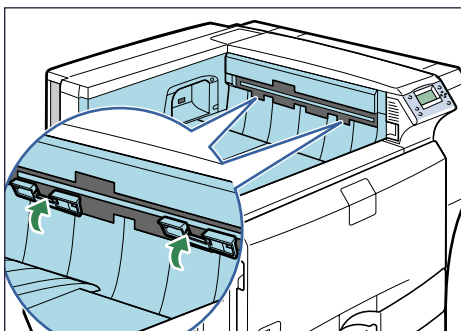
BEJ057S

7 つまみを内側に押しながら、本体トレイを取り外します。

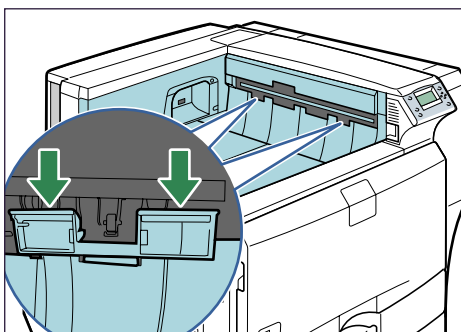


取り外した部品は使用しません。

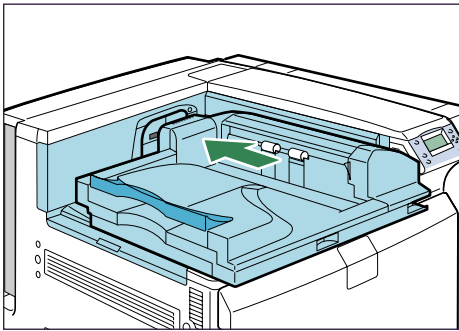
8 本体の排紙部の奥側と手前側 2 箇所に、ガイドプレートを取り付けます。ガイドプレートの突起を排紙部のくぼみに差し込んで、本体にはめ込みます。



ガイドプレートと排紙部のくぼみにすき間ができてい、またはガイドプレートが傾いて装着されている場合、ガイドプレートを上から押し込んですき間や傾きをなくしてください。ガイドプレートが正確に取り付けていない場合、用紙の耳折れ、曲がりなどが発生する場合があります。

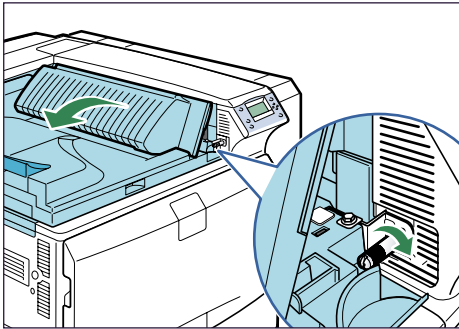


- 9** 排紙中継ユニットの凸部を、本体奥カバーの凹部に合わせて、水平にゆっくり奥まで差し込みます。



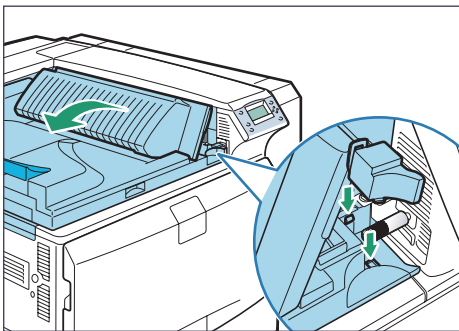
BEJ060S

- 10** 排紙中継ユニットの右カバーを開け、排紙中継ユニットを本体に長ねじで固定します。



BEJ061S

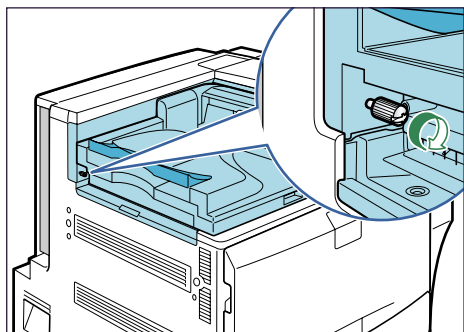
- 11** フレームカバーを取り付けます。



BEJ102S

- 12** 排紙中継ユニットの右カバーを閉めます。

13 排紙中継ユニットを本体に短ねじで固定します。



これで中継ユニットの取り付けは完了です。このまま 3000 枚フィニッシャーの取り付けに進んでください。L 字連結ブラケットは 3000 枚フィニッシャーの取り付けに使用します。

3000 枚フィニッシャーを取り付ける

3000 枚フィニッシャーの取り付け方法を説明します。

排紙中継ユニットを取り付けてから、3000 枚フィニッシャーを取り付けます。

⚠ 注意

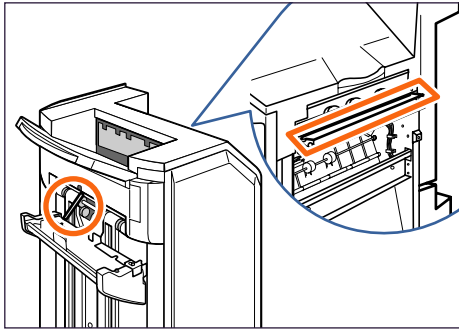


- 3000 枚フィニッシャーは約 56kg あります。
- 3000 枚フィニッシャーを移動させるときは、両側面の中央部分を持ち、ゆっくりと体に負担がかからない状態で持ち上げてください。無理をして持ち上げたり、乱暴に扱って落としたりすると、けがの原因になります。

★重要

- 排紙中継ユニットを取り付ける前に、1000 枚給紙テーブルか 2000 枚給紙テーブルを取り付けてください。
- コントローラーボードにオプションを装着する場合は、排紙中継ユニットを取り付ける前に装着してください。
- 同梱されている、装着用金具とアース金具の板バネには触らないでください。板バネを変形させるとアースが不確実になり、電波障害を起こす原因になります。
- 3000 枚フィニッシャーの取り付けには、中継ユニットに同梱されている L 字連結ブラケットが必要です。

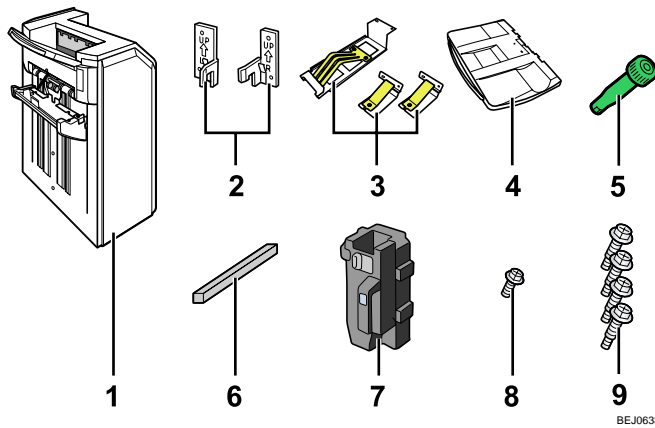
- 3000 枚フィニッシャーを取り付けるとき、または移動するときに、以下のイラストで示した 2 箇所を持たないでください。変形する恐れがあります。



BEJ104S

2

1 同梱品を確認します。

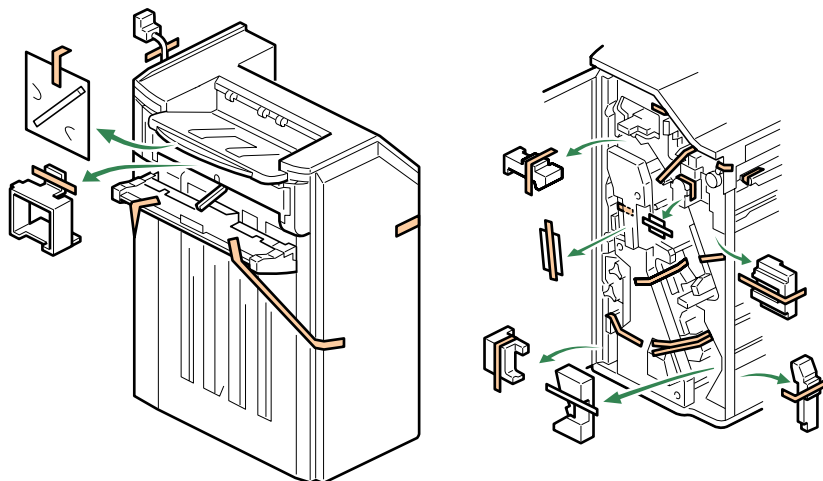


BEJ063S

1. 3000 枚フィニッシャー / 2. 装着金具 2 個 (L: 左用、R: 右用) / 3. アース金具 3 個 / 4. トレイ / 5. 専用ねじ回し / 6. スポンジクッション / 7. パンチくず入れ / 8. 短ねじ 1 本 / 9. 長ねじ 4 本

2 本体の電源を切り、電源プラグをコンセントから抜きます。

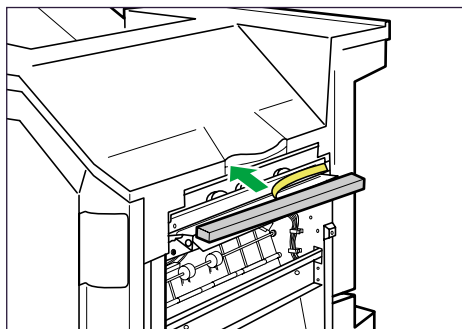
3 固定用テープと固定材を取り外します。



BEJ106S

4 スポンジクッションの両面テープからシールをはがし、3000枚フィニッシャーに貼り付けます。

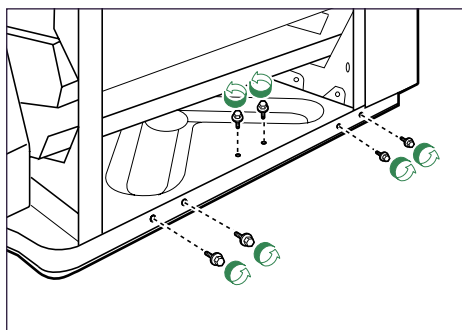
カバー、または側板端部から0～1mm上の位置に貼り付けます。



BEJ064S

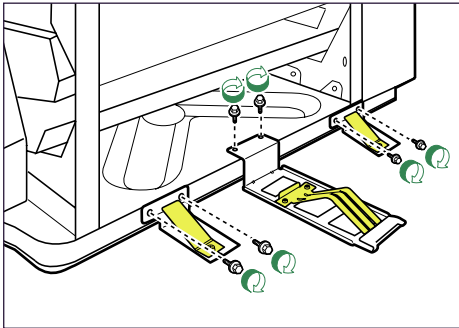
5 専用ねじ回しを使用して、短ねじ6本を外します。

取り外した短ねじは、アース金具を取り付けるときに使用します。



BEJ109S

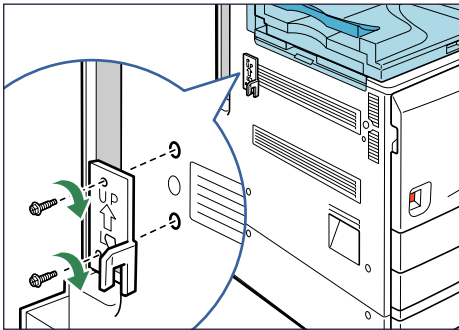
- 6** アース金具3個を3000枚フィニッシャーの底部に、専用ねじ回しを使って短ねじ2本ずつで固定します。



BEJ066S

- 7** 本体奥にLの刻印がある装着用金具を、専用ねじ回しを使って長ねじ2本で固定します。

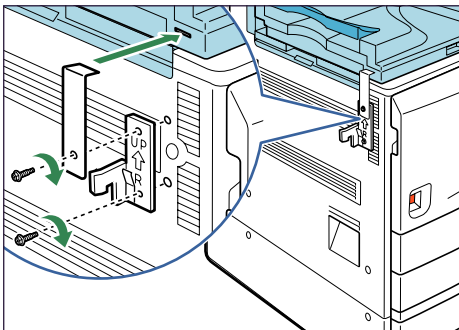
UPの刻印を上方向にして取り付けてください。



BEJ065S

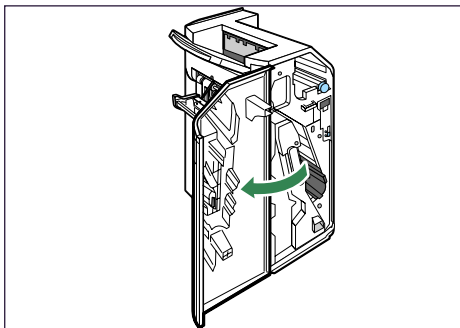
- 8** 本体手前に中継ユニットに同梱されているRの刻印がある装着用金具とL字連結ブラケットを、専用ねじ回しを使って長ねじ2本で固定します。

装着用金具は、UPの刻印を上方向にし、L字連結ブラケットは、中継ユニットに差し込んで取り付けてください。



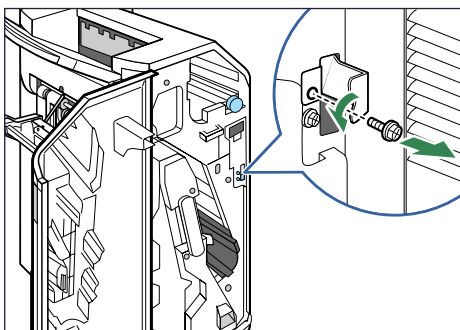
BEJ121S

9 3000枚フィニッシャーの前カバーを開けます。



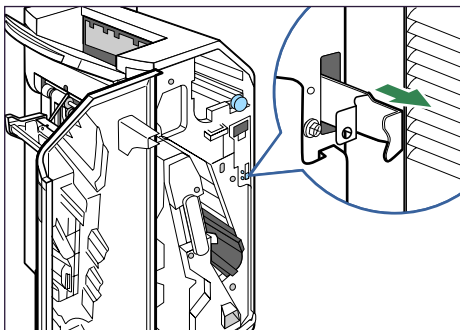
BEJ069S

10 左に付いているねじを、専用ねじ回しを使って外します。
取り外したねじは、連結バーを再度固定するときに使用します。



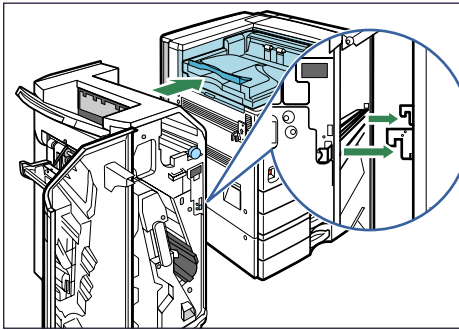
BEJ082S

11 連結バーを手前に引き、ロックを外します。



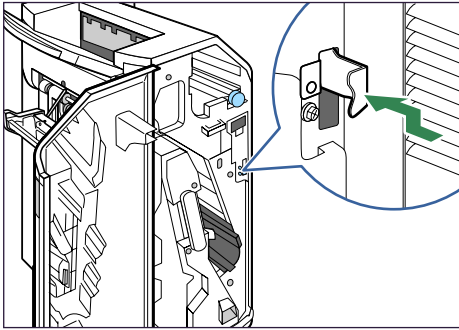
BEJ070S

- 12** 3000 枚フィニッシャーの連結バーが、本体に取り付けた装着金具にかみ合うように、3000 枚フィニッシャーを本体へまっすぐに押し込みます。



BAA071S

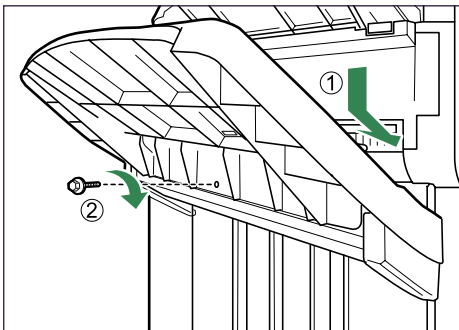
- 13** 連結バーをロックします。



BEJ072S

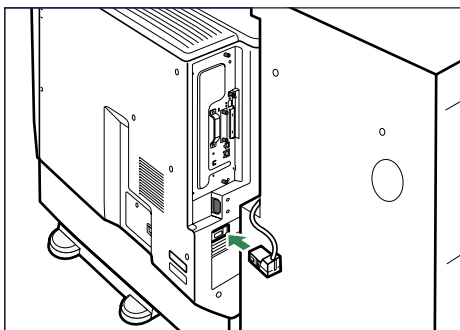
- 14** 連結バーをねじで固定します。
3000 枚フィニッシャーの前カバーを閉めます。

- 15** 3000 枚フィニッシャーにトレイを差し込み①、専用ねじ回しを使って、トレイの裏側から短ねじで固定します②。

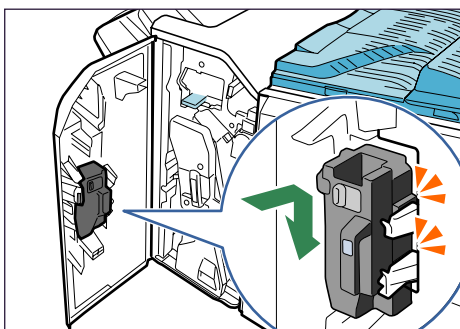


BEJ073S

16 3000 枚フィニッシャーのケーブルを、本体側面のコネクタに接続します。



17 前カバーを開き、前カバーの裏側にパンチくず入れを取り付けます。



↓ 補足

- 3000 枚一穴対応フィニッシャーを取り付ける場合は、サービス実施店にご連絡ください。
- 3000 枚フィニッシャーが正しく取り付けられたかどうかは、「システム設定リスト」を印刷して確認します。正しく取り付けられているときは、「システム構成情報」の「接続機器」の欄に「3000 枚フィニッシャー 8200」と記載されます。
- 「システム設定リスト」の印刷手順は、『かんたんセットアップ』『テスト印刷する』を参照してください。
- 正しく取り付けられていない場合は、最初の手順からやり直してください。それでも正しく取り付けられない場合は、サービス実施店に相談してください。
- 取り付けた 3000 枚フィニッシャーを使用するには、プリンタードライバーでオプションの設定をしてください。