

# 11. 付録

本機の保守・運用について説明します。消耗品やオプションの一覧、本機やオプションの仕様を示します。

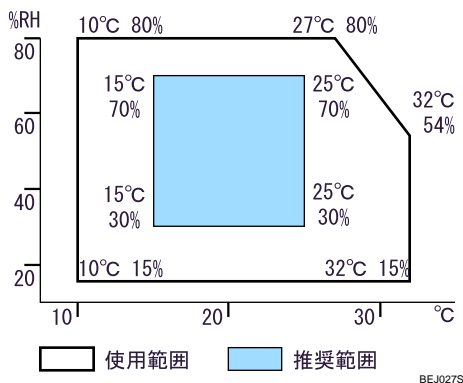
## 保守・運用について

保守や輸送方法についての注意事項です。

### 使用上のお願い

本機を使用する上での注意事項です。

- ・温度や湿度が以下の図で示す範囲に収まる場所に設置してご使用ください。



- ・寒い所から暖かい所に移動させたり、温度変化の激しい場所に設置すると、機械内部に結露が生じることがあります。結露が生じた場合は、1 時間以上放置して環境になじませてからご使用ください。
- ・本体内部の温度が上昇すると、故障の原因になります。物を置いたり、立て掛けたりして排気口や給気口をふさがないようにしてください。
- ・前カバーを開けたままにしないでください。
- ・印刷中に前カバーや手差しトレイを開けたり、本体を移動したりしないでください。
- ・印刷中は給紙トレイを引き出さないでください。印刷が停止し、用紙がつまります。
- ・クリップなどの異物が本体の中に入らないようにしてください。
- ・印刷中に電源を切ったり、電源ケーブルを抜かないでください。
- ・印刷中に本体の上で紙を揃えるなど外的ショックを与えないでください。
- ・電源を入れたままで 1000 枚給紙テーブル、2000 枚給紙テーブル、1200 枚増設トレイ、3000 枚フィニッシャー / 3000 枚一穴対応フィニッシャーを取り外さないでください。故障の原因になります。
- ・日本国外へ移動する場合は、保守サービスの責任を負いかねますのでご了承ください。

- ・トナー等の消耗品や部品は、リコー指定の製品により、プリント品質を評価しています。品質維持のため、リコー指定のトナー、消耗品、または交換部品をご使用ください。部品の交換はサービス実施店に相談してください。
- ・本機は、月間印刷ページ数が 53,000 ページ以下 (A4□の場合)、1 日の通電時間の合計が 8 時間程度の条件で、使用年数を 5 年と想定して設計・製造されています。月間印刷ページ数が 300,000 ページを超えていたり、1 日に合計 8 時間以上電源が入っていたり、総印刷ページ数が 3,200,000 ページを超えたりすると、想定された年数より使用年数が短くなる場合があります。

## 保守契約

- ・保守契約とは、お客様本位に考えられた無償保証期間後のサービスシステムです。一定のご予算で本機を良好な状態に保ちます。
- ・保守契約されると次のようなメリットがあります。
  - ・定期点検を行い、品質の維持を図ります。
  - ・計画的に経費の運用ができます。
  - ・万一故障したときは、迅速で的確なサービスが受けられます。
  - ・カルテ管理により、適切なサービスが受けられます。
- ・保守サービスのために必要な補修用性能部品および消耗品の最低保有期間は、本機の製造中止後、7年間です。したがって、本期間以後は、修理をお引き受けできない場合があります。
- ・保守契約を希望される場合は、購入された販売店にご連絡ください。

## 移動

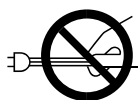
### ⚠ 注意



- ・プリンター本体は約 73kg あります。
- ・機械を移動するときは、両側面の取っ手を 4 人以上で持ち、ゆっくりと体に負担がかからない状態で持ち上げてください。無理をして持ち上げたり、乱暴に扱って落としたりすると、けがの原因になります。
- ・長距離を移動するときは、サービス実施店に相談してください。



- ・機械を移動する場合は、必ず電源プラグをコンセントから抜いて行ってください。コードが傷つき、火災や感電の原因になります。



- ・電源プラグを抜くときは、必ず電源プラグを持って抜いてください。電源コードを引っばらないでください。コードが傷つき、火災や感電の原因になります。

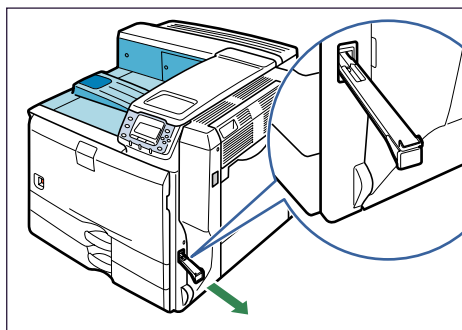
- ・本機は日本国内向けに製造されており、電源仕様の異なる諸外国では使用できません。本機を日本国外に移動させた場合は、保守サービスの責任は負いかねます。また、安全法規制（電波規制や材料規制など）は各国異なります。これらの規則に違反して、本機および消耗品等を諸外国に持ち込むと罰せられることがあります。
- ・サービス実施店にご連絡いただくと、安全に輸送できるように本機の措置をします。ただし、梱包と輸送についてはお客様で行ってください。

## 近くに移動する

### ★重要

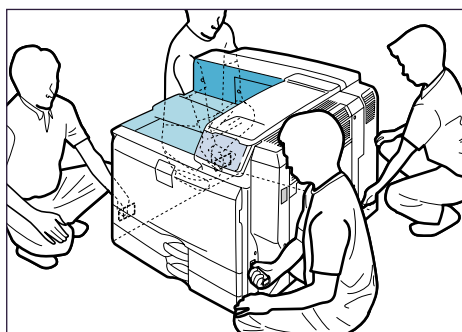
- ・フィニッシャーなどのオプションが装着されたまま本機を移動するときは、サービス実施店に連絡してください。
- ・本機は、水平でがたつきのない場所を選んで設置してください。

- 1** 本体の電源を切り、電源プラグをコンセントから抜きます。
- 2** インターフェースケーブルを取り外します。
- 3** 本体の外部にオプションを取り付けている場合は取り外します。
- 4** 本体の各カバー、手差しトレイがきちんとしまっていることを確認します。
- 5** 本体の右側面から、取っ手を引き出します。



BEK011S

- 6** 本体の両側面にある取っ手をつかみ、本体を持ち上げます。



BEJ126S

本体の前後のバランスを保ち、必ず4人以上で持ち上げてください。  
移動するときは、トナーがこぼれないようにできるだけ水平を保ってください。  
机上の本体を移動するときは、引きずらないで必ず持ち上げて移動してください。  
本体から引き出した取っ手は元の位置に戻してください。

## プリンターを輸送する

本機を輸送したいときは、販売店またはサービス実施店に相談してください。

## アースについて

アースについて説明します。

### ⚠ 警告

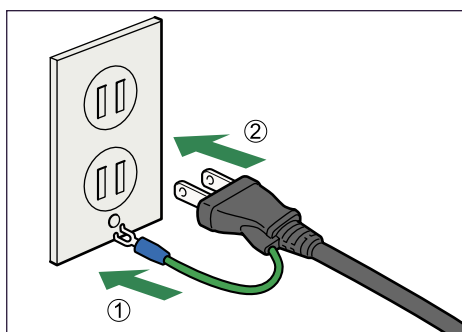


- ・アース接続してください。アース接続がされないで、万一漏電した場合は、火災や感電の原因になります。アース接続がコンセントのアース端子にできない場合は、接地工事を電気工事業者に相談してください。
- ・アース接続は、必ず電源プラグをコンセントにつなぐ前に行ってください。また、アース接続を外す場合は、必ず電源プラグをコンセントから抜いて行ってください。感電の原因になります。

本機のアース端子は必ずアース対象物に接続してください。アース対象物は次のとおりです。

- ・コンセントのアース端子
- ・接地工事（D種）を行っているアース線

- 1** 本体の電源スイッチが「Off」になっていることを確認します。
- 2** アース線を接続し、次に電源プラグをコンセントに差し込みます。



BEJ094S

# 消耗品一覧

## トナー

商品名	商品番号	販売単位	印刷可能ページ数
InfoPrint SP トナー 8200	42R8950	1 個	約 36,000 ページ

### ↓ 補足

- ・トナーの寿命は、A4 サイズで、「ISO/IEC 19752」に準拠し、印字濃度が工場出荷初期設定値の場合です。「ISO/IEC 19752」とは、国際標準化機構（International Organization for Standardization）より発行された「印字可能枚数の測定方法」に関する国際標準です。
- ・本機に同梱されているトナーの印刷可能ページ数は、約 36,000 ページです。
- ・トナー（消耗品）は保証対象外です。ただし、ご購入になった時点で不具合があった場合は購入された販売店までご連絡ください。

## ドラムユニット

商品名	商品番号	販売単位	印刷可能ページ数
InfoPrint SP ドラムユニット 8200	42R8951	1 個	約 80,000 ページ

### ↓ 補足

- ・印刷可能ページ数は、常に 5 ページ連続印刷を行った場合の目安です。実際の印刷可能ページ数は、印刷する用紙の種類・サイズ、印刷内容、環境条件によって異なります。
- ・交換時期を過ぎると、印刷品質を保証できません。早めにご購入いただくか、買い置きすることをおすすめします。
- ・ドラムユニット（消耗品）は保証対象外です。ただし、ご購入になった時点で不具合があった場合は購入された販売店までご連絡ください。

## ステープラーの針

名称	商品番号	容量	販売単位
PPC ステープラー針タイプ K	42R8952	5,000 針/個	1 箱 (ステープラー針 3 個)
PPC ステープラーカートリッジタイプ 2	42R8953	5,000 針/個	1 箱 (カートリッジ: 1 個)

---

## 用紙

---

各種用紙の情報については、ホームページ <http://www.infoprint.com/jp/> を確認するか、購入窓口にお問い合わせください。

# 関連商品一覧

## 外部オプション

- ◆ 1000 枚給紙テーブル 8200 (商品番号 : 42R8954)  
普通紙で、最大 1,100 枚 (550 枚×2 段) の用紙をセットできる増設用の給紙トレイユニットです。  
本体給紙トレイ (550 枚×2 段)、手差しトレイ (100 枚) と合わせると、最大 2,300 枚の用紙を同時にセットできます。
- ◆ 2000 枚給紙テーブル 8200 (商品番号 : 42R8955)  
普通紙で、最大 2,000 枚の用紙をセットできる増設用の給紙トレイユニットです。本体給紙トレイ (550 枚×2 段)、手差しトレイ (100 枚) と合わせると、最大 3,200 枚の用紙を同時にセットできます。
- ◆ 1200 枚増設トレイ 8200 (商品番号 : 42R8956)  
普通紙で、最大 1,200 枚の用紙をセットできる増設用の給紙トレイユニットです。本体給紙トレイ (550 枚×2 段)、手差しトレイ (100 枚)、1000 枚給紙テーブル (550 枚×2 段) または 2000 枚給紙テーブル (2,000 枚) と合わせると、最大 4,400 枚の用紙を同時にセットできます。
- ◆ 排紙中継ユニット 8200 (商品番号 : 42R8958)  
フィニッシャーと本体排紙トレイへの排紙先を仕分けるユニットです。3000 枚フィニッシャーを取り付けるときに必要なユニットです。
- ◆ 3000 枚フィニッシャー 8200 (商品番号 : 42R8957)  
シフトソートなどの仕分け印刷、ステープルや 2 穴パンチなどの仕上げができます。また、自動的に仕分ける機能にも対応しています。排紙量は最大 3,000 枚です。
- ◆ オペレーターコールライト 9100 (商品番号 : 42R8964)  
紙づまりや用紙の補給など、印刷中にエラーが起これば、ブザー音とランプの点灯/点滅で警告を発するユニットです。

## SDRAM モジュール

- ◆ SDRAM モジュールⅧ 128MB (商品番号 : 42R8962)  
メモリー容量は 128MB です。
- ◆ SDRAM モジュールⅧ 256MB (商品番号 : 42R8963)  
メモリー容量は 256MB です。

---

## 拡張エミュレーションカード

---

◆ PS3 カード タイプ 8200 (商品番号 : 42R8959)

本機を日本語ポストスクリプトレベル 3 プリンターとして使用できるようにします。  
Windows 環境以外にも Mac OS、UNIX から印刷できるようにします。  
PDF ダイレクトプリントカードの機能が含まれています。

◆ PCL カード タイプ 8200 (商品番号 : 42R8960)

PCL が含まれたエミュレーションカードです。

---

## 拡張ボード

---

◆ 1Giga イーサネットボード タイプ B (商品番号 : 42R8966)

1000Mbps (1Gbit/sec) という高速なネットワーク環境に接続して印刷することができます。  
1000BASE-T、100BASE-TX、10BASE-T のインターフェースに対応しています。

◆ 拡張 1284 ボード タイプ A (商品番号 : 42R8965)

パラレル接続を拡張するボードです。

---

## 拡張 HDD

---

◆ 拡張 HDD タイプ J (商品番号 : 42R8961)

フォントやフォームの登録、ソート出力、試し印刷、機密印刷などの応用的な機能を利用できます。

---

## セキュリティーカード

---

◆ セキュリティーカード タイプ C (商品番号 : 42R8967)

HDD に残っているデータの上書き消去が可能になります。

◆ 蓄積文書暗号化カード タイプ A (商品番号 : 42R8968)

本機に蓄積されるアドレス帳データ、認証情報、蓄積文書などをデータの記録時に暗号化して、情報の漏洩を防止します。

---



# 仕様

## 本体

項目	内容
形式	デスクトップタイプ
レーザー規格	レーザークラス 1
現像方式	レーザービーム走査+乾式静電転写方式（クラス 1 レーザ機器）
CPU	RM7035C-533L（533 MHz）
HDD	40GB 以上（オプション）
メモリー	標準：256MB 最大：512MB
ファーストプリント	3.5 秒以下*1（A4□/ Letter□トレイから給紙した場合） *1 本機がしばらく使われていない状態の場合、1 ページ目の印刷に多少時間がかかる場合があります。
連続プリント速度	50 ページ/分（A4□/ Letter□）
搭載フォント	アウトライン：明朝 L、明朝 L プロポーショナル、ゴシック B、ゴシック B プロポーショナル、Courier10、Prestige Elite12、Letter Gothic15、BoldFace PS、Courier 4 書体、Arial 4 書体、TimesNewRoman 4 書体、Wingdings、Century、Symbol ポストスクリプト：平成 2 書体（平成明朝 W3、平成角ゴシック W5）、欧文 136 書体 ビットマップ：Courier10、Prestige Elite12、Letter Gothic15、BoldFace PS、バーコード（JAN（標準）、JAN（短縮）、2 of 5（Matrix）、2 of 5（ITF）、CODE39、NW-7） その他：OCR-B、漢字ストローク
用紙サイズ	本体給紙トレイ： ・定型サイズ：A3□、B4□、A4□、B5□、A5□、Letter□ ・不定形サイズ：幅 182~297mm、長さ 148~432mm 手差しトレイ： ・定型サイズ：A3□、B4□、A4□、B5□、A5□、B6□、郵便ハガキ□、12×18□、A6□、往復ハガキ□、Letter□、11×17□、Legal□、5 <sup>1</sup> / <sub>2</sub> ×8 <sup>1</sup> / <sub>2</sub> □ ・不定形サイズ：幅 90~305mm、長さ 148~600mm ※長尺紙は給紙方向に対して長さ 600mm まで印刷できますが、推奨する印刷範囲は 432mm までです。詳しくは、P.133 「印刷範囲」を参照してください。

項目	内容
用紙種類	普通紙 再生紙 色紙 中厚口 厚紙 薄紙 OHP フィルム レターヘッド ラベル紙 特殊紙 封筒 第二原図用紙 郵便ハガキ
解像度	200dpi、300dpi、400dpi、600dpi
出力形式（標準）	RPCS
出力形式（オプション）	R98 (NEC PC-PR201H)、R16 (EPSON-ESC/P)、R55 (IBM5577)、RP-GL/2、RTIFF、PDF、BMLinkS、PS3、PCL、RPDL
インターフェース	<p>本体標準</p> <ul style="list-style-type: none"> <li>・イーサネット 10BASE-T/100BASE-TX データ転送速度：10 Mbps、100 Mbps 対応プロトコル：TCP/IP、IPX/SPX、NetBEUI、AppleTalk、IPP、SMB</li> <li>・USB 2.0 対応 OS：Windows 2000/XP/Vista、Windows Server 2003/2003 R2、Mac OS 9.2.2、Mac OS 10.3.3 以降 データ転送速度：480Mbps、12Mbps 通信方式：USB2.0 規格に対応 接続方式：USB2.0 規格に対応したデバイス</li> </ul> <p>オプション</p> <ul style="list-style-type: none"> <li>・Gigabit Ethernet 1000BASE-T</li> <li>・IEEE 1284 準拠 双方向パラレル</li> <li>・IEEE 802.11a/b/g</li> </ul>
音圧レベル（本機のみ）	待機時：20 dB (A) 稼動時：56 dB (A)
音響パワーレベル（本機のみ）	待機時：34 dB (A) 稼動時：68 dB (A)
ウォーミングアップ時間	電源投入時：22 秒以下 *1 省エネモード時：10 秒 *1 画像調整により、1、2 分かかる場合があります。
給紙量	本体給紙トレイ：550 枚×2 段（リコピー PPC 用紙 タイプ 6200） 手差しトレイ：100 枚（リコピー PPC 用紙 タイプ 6200）
最大給紙量	4,400 枚（2000 枚給紙テーブル +1200 枚増設トレイ装着時）

項目	内容
排紙量	500 枚 (A4 / LT 以下)、250 枚 (B4 / Legal 以上) (リコピー PPC 用紙タイプ 6200)
最大排紙量	3,250 枚 (3000 枚フィニッシャー、または 3000 枚一穴対応フィニッシャー、および排紙中継ユニット装着時)
排紙方法	裏面排紙
両面印刷	標準対応
電源	100V、15A 以上、50/60Hz
消費電力	動作時：1,370W 以下 省エネモード時：7W 完全に電力消費をなくすためには、電源プラグを電源コンセントから抜いてください。
外形寸法 (幅×奥×高さ)	670× 677× 560mm
質量	約 73 kg

↓ 補足

- ・本製品は JIS C6802 (IEC 60825-1) 「レーザー製品の安全基準」に基づき、“クラス 1 レーザー製品” に該当します。
- ・USB 2.0 インターフェースを使って本体を接続する場合、USB 2.0 に対応したパソコンとケーブルが必要です。
- ・Macintosh では本体標準の USB ポートのみ対応しています。Mac OS 9.2.2 のサポート速度は USB1.1 相当です。

## 電波障害について

他のエレクトロニクス機器に隣接して設置した場合、お互いに悪影響を及ぼすことがあります。特に、近くにテレビやラジオなどがある場合、雑音が入ることがあります。その場合は、次のようにしてください。

- ・テレビやラジオなどからできるだけ離す。
- ・テレビやラジオなどのアンテナの向きを変える。
- ・コンセントを別にする。

この装置は、情報処理装置等電波障害自主規制協議会 (VCCI) の基準に基づくクラス B 情報技術装置です。この装置は、家庭環境で使用することを目的としていますが、この装置がラジオやテレビジョン受信機に近接して使用されると、受信障害を引き起こすことがあります。使用説明書に従って正しい取り扱いをしてください。

高調波電流規格 JIS C61000-3-2 適合品

※無線 LAN ご使用の場合

IEEE 802.11a 通信利用時は、5.2GHz 帯の電波を使用しております。屋外での使用は電波法により禁じられています。

IEEE 802.11b/g 通信利用時は、2.4GHz 帯を使用しております。電子レンジ等同じ周波数帯域を使用する産業、科学、医療用機器が近くで運用されていないことをご確認ください。万一干渉した場合、通信状態が不安定になる可能性があります。  
ご使用の際は周囲に干渉の起こる機器が存在しないことをご確認ください。

## レーザーについて

この製品は、「クラス 1」レーザー製品として認定されています。この製品は、複数の AlGaAs 半導体レーザーを使用しており、それぞれの半導体レーザーの最大出力は 6.2mW で、波長は 770~795nm です。

レーザー放射は筐体内に完全に遮へいされているため、この使用説明書の指示を守ってご使用になる限りは、ご使用のどの段階においてもレーザー放射が機外に漏れ出すことはありません。

## 1000 枚給紙テーブル 8200

項目	内容
収容できる用紙のサイズ	A3□、B4□、A4□、B5□、A5□、Letter□ 不定形サイズ：幅 182~297mm、長さ 148~432mm
外形寸法(幅×奥×高さ)	580×620×260mm (本体取付時)
給紙量	1,100 枚 (550 枚×2 段、80g/m <sup>2</sup> 、68.8 kg 紙使用時)
質量	26kg 以下
最大消費電力	60W 以下

## 2000 枚給紙テーブル 8200

項目	内容
収容できる用紙のサイズ	A4□、Letter□ ※ Letter□の用紙をセットするときは、サービス実施店に連絡してください。
外形寸法(幅×奥×高さ)	580×620×260mm
給紙量	2,000 枚 (80g/m <sup>2</sup> 、68.8kg 紙使用時)
質量	26kg 以下
最大消費電力	55W 以下

## 1200 枚増設トレイ 8200

項目	内容
収容できる用紙のサイズ	A4□、Letter□、B5□ ※ Letter□または B5□の用紙をセットするときは、サービス実施店に連絡してください。
外形寸法(幅×奥×高さ)	348×540×290mm
給紙量	1,200 枚 (80g/m <sup>2</sup> 、68.8kg 紙使用時)
質量	約 14kg
最大消費電力	約 55W (電源は本体から供給)

## 3000 枚フィニッシャー 8200 / 3000 枚一穴対応 フィニッシャー 8200

項目	内容
フィニッシャー・上トレイ	<ul style="list-style-type: none"> <li>収容可能サイズ： 12×18□、A3□、B4□、A4□□、B5□□、A5□□、B6□、A6□、11×17□、Legal□、Letter□□、不定形サイズ：幅 100～305mm、長さ 148～600mm</li> <li>収容可能枚数： 250 枚：A4□□、B5□□、A5□□、B6□、A6□、Letter□□ 50 枚：12×18□、A3□、B4□、11×17□、Legal□</li> <li>用紙紙厚 52～163g/m<sup>2</sup> (45～135 kg)</li> </ul>
フィニッシャー・シフトトレイ	<ul style="list-style-type: none"> <li>収容可能サイズ： ステーブルあり：A3□、B4□、A4□□、B5□□、11×17□、Legal□、Letter□□ ステーブルなし：12×18□、A3□、B4□、A4□□、B5□□、A5□□、B6□、A6□、郵便ハガキ□、往復ハガキ□□、11×17□、Legal□、Letter□□、不定形サイズ：幅 100～305mm、長さ 148～60 mm</li> <li>収容可能枚数： 40 枚：郵便ハガキ、往復ハガキ 3,000 枚：A4□、Letter□ 500 枚：A5□ 100 枚：A5□、B6□、A6□ 1,500 枚：12×18□、A3□、A4□、B4□、B5□□、11×17□、Legal□、Letter□</li> <li>用紙紙厚 52～25g/m<sup>2</sup> (45～220kg)</li> </ul>

項目	内容
ステープル	<ul style="list-style-type: none"> <li>• 可能サイズ： A3□、B4□、A4□、B5□、11×17□、Legal□、Letter□</li> <li>• 可能枚数： 2~50 枚：A4□、B5□、Letter□ 2~30 枚：12×18□、A3□、B4□、11×17□、Legal□</li> <li>• 用紙紙厚 64~90g/m<sup>2</sup> (55~77kg)</li> <li>• ステープル位置 奥、手前、奥斜め、2箇所</li> </ul>
パンチ (3000枚フィニッシャー 8200)	<ul style="list-style-type: none"> <li>• 可能サイズ： 12×18□、A3□、B4□、A4□、B5□、A5□、11×17□、Legal□、 Letter□、不定形サイズ：幅 100~305mm、長さ 148~600mm</li> <li>• 用紙紙厚 52~163g/m<sup>2</sup> (45~135kg)</li> <li>• 位置 2 穴</li> </ul>
パンチ (3000 枚一穴対応フィ ニッシャー 8200)	<ul style="list-style-type: none"> <li>• 可能サイズ： A4□</li> <li>• 用紙紙厚 52~90g/m<sup>2</sup> (45~77kg)</li> <li>• 位置 1 穴</li> </ul>
最大消費電力	約 96W (電源は本体から供給)
外形寸法(幅×奥×高さ)	657×613×960mm
質量	約 56kg

用紙枚数は、リコピー PPC 用紙タイプ 6200 使用時のものです。

## 1Giga イーサネットボード タイプ B

項目	内容
インターフェース	イーサネット (10BASE-T、100BASE-TX、1000BASE-T) USB 2.0
データ転送速度	イーサネット：10 Mbps、100 Mbps、1000 Mbps USB：480 Mbps、12 Mbps
対応プロトコル	TCP/IP、IPX/SPX、NetBEUI、AppleTalk、IPP、SMB
ケーブルの長さ	イーサネット：100m USB：5m

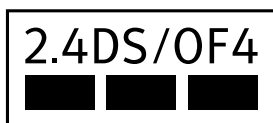
 補足

- USB インターフェースは Windows 2000/XP/Vista、Windows Server 2003/2003 R2、Mac OS 9.2.2、Mac OS 10.3.3 以降に対応しています。
- Macintosh では本体標準の USB ポートのみ対応しています。Mac OS 9.2.2 のサポート速度は USB1.1 相当です。

## 拡張無線 LAN ボード タイプ A / 拡張無線 LAN ボード タイプ B

項目	内容
適合規格	IEEE 802.11a/b/g 準拠 (J52/W52/W53)、Wi-Fi 準拠
伝送方式	802.11a：直交周波数分割多重 (OFDM) 方式 802.11b：直接シーケンススペクトラム拡散 / 相補符号変調 (DSSS/CCK) 方式 802.11g：直交周波数分割多重 (OFDM) 方式、直接シーケンススペクトラム拡散 / 相補符号変調 (DSSS/CCK) 方式
伝送速度	802.11a：6Mbps、9Mbps、12Mbps、18Mbps、24Mbps、36Mbps、48Mbps、54Mbps 802.11b：1Mbps、2Mbps、5.5Mbps、11Mbps 802.11g：1Mbps、2Mbps、5.5Mbps、6Mbps、9Mbps、11Mbps、12Mbps、18Mbps、24Mbps、36Mbps、48Mbps、54Mbps
周波数範囲	802.11a：5170MHz～5230MHz (20MHz 間隔 4 波 J52)、 5180MHz～5320MHz (20MHz 間隔 8 波 W52、W53) 802.11b：2412MHz～2472MHz (5MHz 間隔 13 波)、2484MHz 802.11g：2412MHz～2472MHz (5MHz 間隔 13 波)

※無線 LAN に記載されているマークについて



BAU043S

- 2.4：2.4GHz 帯を使用する無線設備を示す
- DS/OF：DS-SS 方式及び OF-DM 方式を示す
- 4：想定される干渉距離が 40m 以下であることを示す
- ■■■■：全帯域を使用し、かつ移動体識別装置の帯域を回避可能であることを意味する

## 拡張 1284 ボード タイプ A

項目	内容
対応 OS	Windows 2000/XP/Vista、Windows Server 2003/2003 R2
通信方式	IEEE 1284 規格に対応
接続方式	IEEE 1284 規格に対応したデバイス

## オペレーターコールライト 9100

項目	内容
LED 色	緑色・赤色
ブザー	音量調節機能・停止スイッチ付
外形寸法（幅×奥×高さ）	147×103×488mm
質量	0.8kg 以下