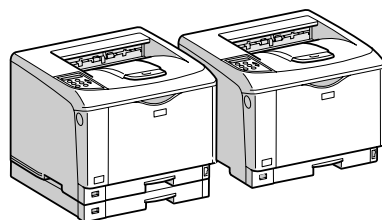




## IPSiO SP 6220/6210/6100

### ハードウェアガイド



- 
- 1 各部の名称とはたらき
  - 2 オプションを取り付ける
  - 3 パソコンとの接続
  - 4 インターフェース設定
  - 5 用紙のセット
  - 6 消耗品の交換
  - 7 清掃・調整
  - 8 困ったときには
  - 9 紙づまりの対処
  - 10 付録

---

ご使用前に、この使用説明書を最後までよくお読みの上、正しくお使いください。また、この使用説明書が必要になったとき、すぐに利用できるように保管してください。安全に正しくお使いいただくために、操作の前には必ず本書の「安全上のご注意」をお読みください。

## はじめに

このたびは本製品をお買い上げいただき、ありがとうございます。

この使用説明書は、製品の正しい使い方や使用上の注意について記載してあります。ご使用前に、この使用説明書を最後までよくお読みの上、正しくお使いください。また、この使用説明書が必要になったとき、すぐに利用できるように保管してください。

株式会社リコー

## 複製、印刷が禁止されているもの

本機を使って、何を複製、印刷してもよいとは限りません。法律により罰せられることもありますので、ご注意ください。

1) 複製、印刷することが禁止されているもの

(見本と書かれているものでも複製、印刷できない場合があります。)

- ・紙幣、貨幣、銀行券、国債証券、地方債券など
- ・日本や外国の郵便切手、印紙

(関係法律)

- ・紙幣類似証券取締法
- ・通貨及証券模造取締法
- ・郵便切手類模造等取締法
- ・印紙等模造取締法
- ・(刑法 第148条 第162条)

2) 不正に複製、印刷することが禁止されているもの

- ・外国の紙幣、貨幣、銀行券
- ・株券、手形、小切手などの有価証券
- ・国や地方公共団体などの発行するパスポート、免許証、許可証、身分証明書などの文書または図画
- ・個人、民間会社などの発行する定期券、回数券、通行券、食券など、権利や事実を証明する文書または図画

(関係法律)

- ・刑法 第149条 第155条 第159条 第162条
- ・外国ニ於テ流通スル貨幣紙幣銀行券証券偽造変造及模造ニ関スル法律

3) 著作権法で保護されているもの

著作権法により保護されている著作物（書籍、音楽、絵画、版画、地図、図面、映画および写真など）を複製、印刷することは、個人または家庭内その他これに準ずる限られた範囲内で使用する目的で複製、印刷する場合を除き、禁止されています。

\* 画面の表示内容やイラストは機種、オプション、機能の設定によって異なります。

---

# 目次

---

|                 |    |
|-----------------|----|
| 安全上のご注意         | 5  |
| 表示について          | 5  |
| 表示の例            | 5  |
| 警告、注意のラベル位置について | 10 |
| エネルギースタープログラム   | 12 |
| 再生紙             | 12 |
| 使用説明書について       | 13 |
| 使用説明書の分冊構成      | 13 |
| マークについて         | 14 |
| 使用説明書のインストール    | 15 |
| お使いになる前に        | 17 |
| 各機種による性能・機能の違い  | 17 |
| お客様登録           | 19 |

## 1. 各部の名称とはたらき

---

|     |    |
|-----|----|
| 全体  | 21 |
| 背面  | 23 |
| 内部  | 24 |
| 操作部 | 26 |

## 2. オプションを取り付ける

---

|                                     |    |
|-------------------------------------|----|
| オプションの構成                            | 29 |
| オプション取り付けの流れ                        | 30 |
| オプションの取り付け                          | 31 |
| 500 枚増設トレイユニット、250 枚増設トレイユニットを取り付ける | 34 |
| 拡張 HDD を取り付ける                       | 37 |
| SDRAM モジュールを取り付ける                   | 39 |
| 拡張ギガビットイーサネットボードを取り付ける              | 44 |
| 拡張無線 LAN ボードを取り付ける                  | 47 |
| 拡張エミュレーションカードやその他のオプションカードを取り付ける    | 51 |
| 両面印刷ユニットを取り付ける                      | 53 |

## 3. パソコンとの接続

---

|                 |    |
|-----------------|----|
| イーサネットケーブルで接続する | 57 |
| LED の見かた        | 59 |
| USB ケーブルで接続する   | 60 |
| パラレルケーブルで接続する   | 62 |

---

## 4. インターフェース設定

---

|                                    |    |
|------------------------------------|----|
| イーサネットを使用する                        | 63 |
| NetWare のフレームタイプを設定する              | 67 |
| 通信速度を設定する                          | 69 |
| 拡張無線 LAN を使用する                     | 72 |
| 無線 LAN のセキュリティー方式を設定する             | 76 |
| WEP キーを設定する                        | 76 |
| WPA を設定する                          | 79 |
| WPA(802.1X) の設定                    | 82 |
| Web Image Monitor の表示と管理者モードへのログイン | 82 |
| サイト証明書の導入手順                        | 83 |
| 機器証明書の導入手順                         | 84 |
| 各項目の設定手順                           | 86 |

---

## 5. 用紙のセット

---

|   |     |
|---|-----|
| 使用できる用紙の種類とサイズ  | 91  |
| 用紙に関する注意  | 94  |
| 用紙をセットするとき  | 94  |
| 用紙を保管するとき   | 94  |
| 用紙の種類ごとの注意  | 95  |
| 普通紙   | 95  |
| 厚紙（厚紙 1・厚紙 2）   | 95  |
| OHP フィルム  | 96  |
| レターヘッド付き用紙  | 96  |
| ラベル紙  | 97  |
| 特殊紙   | 97  |
| 郵便はがき   | 98  |
| 封筒  | 100 |
| 使用できない用紙  | 102 |
| 印刷範囲  | 103 |
| 用紙をセットする  | 105 |
| 給紙トレイ（標準）、500 枚増設トレイユニット、250 枚増設トレイユニット（オプション）に用紙をセットする | 105 |
| 本体給紙トレイ、増設トレイユニットの用紙サイズを変更する                            | 107 |
| 給紙トレイカバーの取り付け方  | 110 |
| 設定項目のないサイズの用紙をセットしたとき                                   | 112 |
| 不定形サイズの用紙をセットする   | 113 |
| 給紙トレイの用紙種類を設定する   | 115 |
| 手差しトレイ（マルチ）に用紙をセットする                                    | 117 |
| 手差しトレイ（マルチ）に定形サイズの用紙をセットする                              | 118 |
| 手差しトレイ（マルチ）に不定形サイズの用紙をセットする                             | 120 |
| 手差しトレイ（マルチ）の用紙種類を設定する                                   | 122 |

---

## 6. 消耗品の交換

---

|                |     |
|----------------|-----|
| トナーカートリッジを交換する | 125 |
|----------------|-----|

---

## 7. 清掃・調整

---

|                       |     |
|-----------------------|-----|
| 清掃するときの注意             | 131 |
| フリクションパッドを清掃する        | 133 |
| 給紙コロを清掃する             | 135 |
| トレイ 1、増設トレイの給紙コロを清掃する | 136 |
| トレイ 2 の給紙コロを清掃する      | 139 |
| レジストローラー周辺を清掃する       | 143 |
| 印刷濃度を調整する             | 146 |
| 印刷位置を調整する             | 148 |
| 用紙の反りを低減する            | 151 |

## 8. 困ったときには

---

|                      |     |
|----------------------|-----|
| 操作部にメッセージが表示されたとき    | 153 |
| 状態表示メッセージ            | 153 |
| エラーコードが表示されないメッセージ   | 154 |
| エラーコードが表示されるメッセージ    | 161 |
| ブザー音が鳴ったとき           | 167 |
| 印刷がはじまらないとき          | 168 |
| パソコンとケーブルで直接接続しているとき | 169 |
| 思いどおりに印刷できないとき       | 171 |
| その他のトラブルシューティング      | 175 |

## 9. 紙づまりの対処

---

|                                |     |
|--------------------------------|-----|
| 用紙がつまったとき                      | 181 |
| 「ヨウシミスフィード キュウシトレイ」の場合         | 182 |
| 「ヨウシミスフィード ホンタイナイブ」の場合         | 183 |
| 「ヨウシミスフィード ホンタイハイシグチ」の場合       | 185 |
| 「ヨウシミスフィード リョウメンユニット (ウシロ)」の場合 | 191 |

---

## 10. 付録

---

|                        |     |
|------------------------|-----|
| 保守・運用について              | 195 |
| 使用上のお願い                | 195 |
| 保守契約                   | 196 |
| 移動                     | 197 |
| 近くに移動する                | 197 |
| プリンターを輸送する             | 199 |
| 廃棄・回収                  | 199 |
| 使用済み製品の回収とリサイクルについて    | 199 |
| 物質エミッションについて           | 200 |
| 消耗品一覧                  | 201 |
| トナーカートリッジ              | 201 |
| 用紙                     | 202 |
| 関連商品一覧                 | 203 |
| 外部オプション                | 203 |
| SDRAM モジュール            | 203 |
| 拡張エミュレーションカード          | 204 |
| セキュリティーカード             | 204 |
| 保存用カード                 | 204 |
| NetWare オプション          | 204 |
| 拡張ボード                  | 205 |
| 拡張 HDD                 | 205 |
| インターフェースケーブル           | 205 |
| 仕様                     | 206 |
| 本体                     | 206 |
| 電波障害について               | 210 |
| 500 枚増設トレイユニット タイプ 860 | 210 |
| 250 枚増設トレイユニット タイプ 860 | 211 |
| 両面印刷ユニット タイプ 860       | 211 |
| 1Giga イーサネットボード タイプ B  | 211 |
| 拡張無線 LAN ボード タイプ I     | 212 |
| 索引                     | 213 |

---

# 安全上のご注意

---

安全に関する注意事項を説明します。

---

## 表示について

---

本書および製品への表示では、製品を安全に正しくお使いいただき、あなたや他の人々への危害や財産への損害を未然に防止するために、いろいろな表示をしています。その表示と意味は次のようになっています。

### 警告

この表示を無視して、誤った取り扱いをすると、人が死亡または重傷を負う可能性が想定される内容を示しています。

### 注意

この表示を無視して、誤った取り扱いをすると、人が傷害を負う可能性が想定される内容および物的損害のみの発生が想定される内容を示しています。

---

## 表示の例

---

安全表示の例です。



△記号は注意を促す内容があることを告げるものです。



⊘記号は禁止の行為であることを告げるものです。

⊘の中に具体的な禁止内容が描かれています。  
(左図の場合は、“分解禁止”を表します)



●記号は行為を強制したり指示する内容を告げるものです。

●の中に具体的な指示内容が描かれています。  
(左図の場合は、“アース線を必ず接続すること”を表します)

本機を安全にお使いいただくために以下の内容をお守りください。

## ⚠ 警告



- ・アース接続してください。アースが接続がされないで、万一漏電した場合は、火災や感電の原因になります。アース接続がコンセントのアース端子にできない場合は、設地工事を電気工事業者に相談してください。
- ・アース接続は、必ず電源プラグをコンセントにつなぐ前に行ってください。また、アース接続を外す場合は、必ず電源プラグをコンセントから抜いて行ってください。感電の原因になります。



- ・定格銘板（本機正面内部の上側）に表示の、電源電圧以外の電圧で使用しないでください。また、タコ足配線をしないでください。火災や感電の原因になります。
- ・延長コードの使用は避けてください。
- ・電源コードを傷つけたり、破損したり、束ねたり、加工しないでください。また、重い物を載せたり、引っぱったり、無理に曲げたりすると電源コードをいため、火災や感電の原因になります。
- ・電源プラグの刃に金属などが触れると火災や感電の原因になります。



- ・濡れた手で電源プラグを抜き差ししないでください。感電の原因になります。



- ・機械は電源コンセントにできるだけ近い位置に設置し、異常時に電源プラグを容易に外せるようにしてください。
- ・電源コードが傷んだり、芯線の露出・断線などが見られる場合はサービス実施店に交換を依頼してください。そのまま使用すると火災や感電の原因になります。



- ・本書で指定している部分以外のカバーやねじは外さないでください。機械内部には電圧の高い部分やレーザー光源があり、感電や失明の原因になります。機械内部の点検・調整・修理はサービス実施店に依頼してください。
- ・この機械を改造しないでください。火災や感電の原因になります。また、レーザー放射により失明の恐れがあります。



- ・万一、煙が出ている、へんなにおいがするなどの異常状態が見られる場合は、すぐに電源スイッチ（機種によっては主電源スイッチを含みます）を切り、その後必ず電源プラグをコンセントから抜いてください。火災や感電の原因になります。そしてサービス実施店に連絡してください。機械が故障したり不具合のまま使用し続けしないでください。
- ・万一、金属、水、液体などの異物が機械内部に入った場合は、まず電源スイッチ（機種によっては主電源スイッチを含みます）を切り、電源プラグをコンセントから抜いてサービス実施店に連絡してください。そのまま使用すると火災や感電の原因になります。





- ・機械の近くまたは内部で可燃性のスプレーや引火性溶剤などを使用しないでください。引火による火災や感電の原因になります。
- ・この機械の上や近くに花瓶、植木鉢、コップ、化粧品、薬品、水などの入った容器または小さな金属物を置かないでください。こぼれたり、中に入った場合、火災や感電の原因になります。



- ・トナー（使用済みトナーを含む）または、トナーの入った容器を火中に投入しないでください。トナー粉がはねて、やけどの原因になります。



- ・トナー（使用済みトナーを含む）または、トナーの入った容器は、火気のある場所に保管しないでください。引火して、やけどや火災の原因になります。

本機を安全にお使いいただくために以下の内容をお守りください。

### ⚠️ 注意



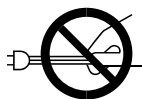
- ・湿気やほこりの多い場所に置かないでください。火災や感電の原因になります。
- ・ぐらついた台の上や傾いた所など不安定な場所に置かないでください。落ちたり、倒れたりして、けがの原因になります。



- ・プリンター本体は約 23.9kg（標準トレイが1段の機種は約 20.2kg）あります。
- ・機械を移動するときは、両側面の中央部分にある取っ手を持ち、ゆっくりと体に負担がかからない状態で持ち上げてください。無理をして持ち上げたり、乱暴に扱って落としたりすると、けがの原因になります。
- ・長距離を移動するときは、サービス実施店に相談してください。



- ・機械を移動する場合は、必ず電源プラグをコンセントから抜いて行ってください。コードが傷つき、火災や感電の原因になります。
- ・連休等で長期間ご使用にならないときは、安全のため必ず電源プラグをコンセントから抜いてください。
- ・お手入れの際は安全のために電源プラグをコンセントから抜いてください。



- ・電源プラグを抜くときは、必ず電源プラグを持って抜いてください。電源コードを引っばらないでください。コードが傷つき、火災や感電の原因になります。



- ・狭い部屋で長時間連続してご使用になるときは、換気にご注意ください。



- ・ステープラーの針がついたままの用紙の再利用や銀紙、カーボン含有紙等の導電性の用紙は使用しないでください。火災の原因になります。



・電池は、間違っただタイプと交換した場合、爆発の危険があります。使用済みの電池は、取扱指示に従って処分してください。



・機械内部には高温の部分があります。「高温注意」のラベルの貼ってある周辺には触れないでください。やけどの原因になります。



・トナー（使用済みトナーを含む）または、トナーの入った容器は、子供の手に触れないようにしてください。もし子供が誤ってトナーを飲み込んだ場合は、直ちに医師の診断を受けてください。



・トナー（使用済みトナーを含む）を吸い込んだ場合は、多量の水でうがいをし、空気の新鮮な場所に移動してください。必要に応じて医師の診断を受けてください。



・トナー（使用済みトナーを含む）が目に入った場合は、直ちに大量の水で洗浄してください。必要に応じて医師の診断を受けてください。



・トナー（使用済みトナーを含む）を飲み込んだ場合は、胃の内容物を大量の水で希釈してください。必要に応じて医師の診断を受けてください。



・紙づまりの処置やトナー（使用済みトナーを含む）を補給または交換するときは、トナーで衣服や手などを汚さないように注意してください。トナーが手などの皮膚についた場合は、石鹸水でよく洗い流してください。  
・衣服についた場合は、冷水で洗い流してください。温水で洗うなど加熱するとトナーが布に染み付き、汚れが取れなくなることがあります。



・トナー容器を無理に開けないでください。トナーが飛び散った場合、トナーを吸い込んでしまったり、服や手を汚す原因となります。



・オプションの取り付け、取り外しは、プリンターの電源スイッチが切れていて、プリンター本体が常温であることを確認してから行ってください。やけどの原因になります。



・使用済みのトナーは、トナー粉が飛び散らないように袋に入れて保管してください。



・コントローラーボードをセットする箱の中に手を入れないでください。故障やけがの原因になります。



- ・用紙交換の際、指はさみ、指のけがにご注意ください。



- ・年に一度くらいは内部の掃除をサービス実施店にご相談ください。この機械の内部にほこりがたまったまま長い間掃除をしないと火災や故障の原因になります。特に、湿気の多くなる梅雨期の前に行うと、より効果的です。なお、内部掃除費用については販売店またはサービス実施店に相談してください。



- ・電源プラグは年に1回以上コンセントから抜いて、プラグの刃と刃の周辺部分を清掃してください。ほこりがたまると、火災の原因になります。



- ・同梱されている電源コードセットは本機専用です。本機以外の電気機器には使用できません。また、同梱されている電源コードセット以外の電源コードセットは、本機には使用しないでください。火災や感電の原因になります。



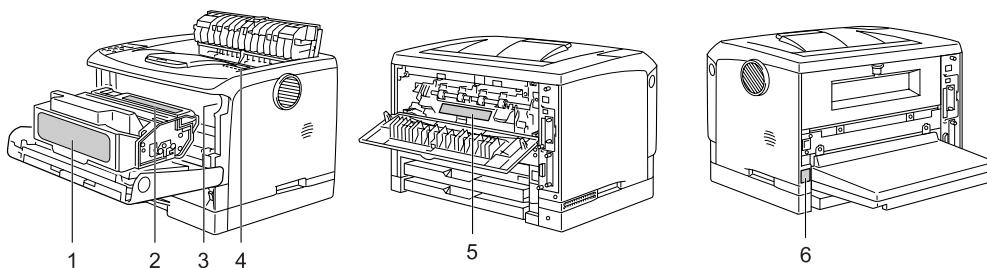
- ・定着ユニットは高温になります。定着ユニットを取り外す際は、後ろカバーを開けてから（両面印刷ユニットを引き出してから）1時間以上待ち、定着ユニットが常温になってから行ってください。やけどの原因になります。



- ・レジストローラー周辺清掃は、プリンターの電源が切れていて、プリンター本体が常温であることを確認してから行ってください。やけどの原因になります。

# 警告、注意のラベル位置について

本機には、下記に示す位置に安全にお使いいただくための、△警告、△注意のラベルまたは刻印があります。表示にしたがって安全にお使いください。



AUA004S

## 1) トナーの操作注意

⊘ トナー(使用済みトナーを含む)または、トナーの入った容器は、子供の手に触れないようにしてください。

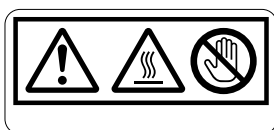
トナー(使用済みトナーを含む)または、トナーの入った容器は、子供の手に触れないようにしてください。

## 2) トナーの火中投棄警告

|  |                    |  |  |
|--|--------------------|--|--|
|  | <b>WARNING</b>     |  | ● Do not incinerate toner or toner containers. Toner dust may cause flashback when exposed to an open flame.   |
|  | <b>ATTENTION</b>   |  | ● Ne pas incinérer les cartouches ni les boîtes de la poudre de toner. Exposé à une flamme nue, la poudre de toner peut provoquer un retour de flamme. |
|  | <b>AVVISO</b>      |  | ● Verbrennen Sie keinen Toner oder Tonerkartusche. Tonerstaub kann beim kontakt mit offenem Feuer explodieren.   |
|  | <b>ADVERTENCIA</b> |  | ● Non gettare il toner o i contenitori del toner sul fuoco. La polvere del toner si può incendiare dalla fiamma.                                       |
|  | <b>警告</b>          |  | ● Não exponha o Toner ou a sua embalagem ao fogo. O pó de Toner poderá explodir quando exposto a chama viva.   |
|  |                    |  | ● トナー又はトナーの入った容器を直接焼却炉等の火中に投入しないでください。火傷をするおそれがあります。   |

トナー又はトナーの入った容器を直接焼却炉等の火中に投入しないでください。火傷をするおそれがあります。

## 3) 定着ユニットの高温注意 (トナーカートリッジと定着ユニットの間にある遮へい板に貼られています)



(機械内部には) 高温の部分があります。このラベルが貼ってある周辺には触れないでください。やけど(けが)の原因になります。

## 4) 定着ユニットの高温注意 (本体排紙口カバーを開けたところから見える定着ユニットに貼られています)



(機械内部には) 高温の部分があります。このラベルが貼ってある周辺には触れないでください。やけど(けが)の原因になります。

5) 定着ユニットの高温注意



(機械内部には) 高温の部分があります。このラベルが貼ってある周辺には触れないでください。やけど (けが) の原因になります。

6) アース接続の警告



アース接続してください。

# エネルギースタープログラム

エネルギースタープログラム対応について説明します。

## 国際エネルギースタープログラム



国際エネルギースタープログラムは、コンピューターをはじめとしたオフィス機器の省エネルギー化推進のための国際的なプログラムです。このプログラムは、エネルギー消費を効率的に抑えるための機能を備えた製品の開発、普及の促進を目的としたもので、事業者の自主判断により参加することができる任意制度となっています。対象となる製品はコンピューター、ディスプレイ、プリンター、ファクシミリ、複写機、スキャナー、複合機のオフィス機器で、それぞれの基準ならびにマークは参加各国の間で統一されています。

### ◆ 低電力機能

- ・本機には、低電力機能として「省エネモード」が搭載されています。一定時間本機を操作しない時間が続いたとき、自動的に電力の消費量が低く抑えられます。省エネモードは、パソコンから印刷の指示をするか、操作部のキーを押すと解除されます。
- ・省エネモードへの移行時間は、システム設定メニューで変更します。システム設定の変更のしかたは、『ソフトウェアガイド』「システム設定メニュー」を参照してください。

### ◆ 機能の仕様

|       |              |      |
|-------|--------------|------|
| 低電力機能 | 消費電力         | 4.5W |
|       | 省エネモードへの移行時間 | 5分   |

## 再生紙

環境に与える負荷の少ない再生紙の使用をお勧めしています。推奨紙などは販売担当者にご相談ください。

---

# 使用説明書について

---

本機を使用するためにお読みいただく使用説明書と内容は以下のとおりです。

---

## 使用説明書の分冊構成

---

お使いになる目的に応じて、必要な使用説明書をお読みください。

### ◆かんたんセットアップ



本機に同梱されています。プリンターを梱包箱から取り出し、パソコンと接続、プリンタードライバをインストールするまでの手順を説明しています。

### ◆クイックガイド



本機に同梱されています。困ったときの対処方法や、消耗品の交換などについて説明しています。困ったときにすばやく対処できるよう、プリンターの近くに常備しておいてください。

### ◆ハードウェアガイド（本書）



本機に同梱されています。オプションの接続方法や用紙に関する情報、消耗品の交換手順、印刷がはじまらないとき・思いどおりに印刷できないときの解決方法、紙づまりの処置など、本機を使用する上で重要な情報がまとめられています。必要に応じてご活用ください。また付属の CD-ROM には、同内容の Web ブラウザーでお読みいただく HTML 形式の電子マニュアルが収録されています。

### ◆ソフトウェアガイド



付属の CD-ROM に、Web ブラウザーでお読みいただく HTML 形式の電子マニュアルが収録されています。プリンタードライバのインストール手順や設定方法を説明しています。使用しているパソコンに対応する部分をお読みください。

---

---

## マークについて

---

本書で使われているマークには次のような意味があります。

### 警告

※安全上のご注意についての説明です。

この表示を無視して、誤った取り扱いをすると、人が死亡または重傷を負う可能性が想定される内容を示しています。

冒頭にまとめて記載していますので、必ずお読みください。

### 注意

※安全上のご注意についての説明です。

この表示を無視して、誤った取り扱いをすると、人が傷害を負う可能性が想定される内容および物的損害のみの発生が想定される内容を示しています。

冒頭にまとめて記載していますので、必ずお読みください。

### 重要

機能をご利用になるときに留意していただきたい項目を記載しています。紙づまり、原稿破損、データ消失などの原因になる項目も記載していますので、必ずお読みください。

### 補足

機能についての補足項目、操作を誤ったときの対処方法などを記載しています。

### 参照

説明、手順の中で、ほかの記載を参照していただきたい項目の参照先を示しています。各タイトルの一番最後に記載しています。

[ ]

キーとボタンの名称を示します。

『 』

本書以外の分冊名称を示します。



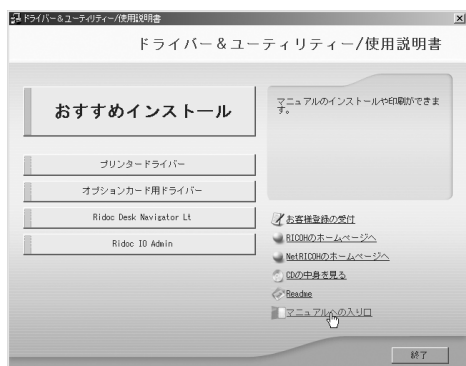
# 使用説明書のインストール

付属の CD-ROM には、HTML 形式の使用説明書が収録されています。ご利用になる場合は、使用説明書をインストールしてください。

## ★重要

- ・インストールするために必要な条件は以下のとおりです。
  - ・ OS が Windows 95/98/Me、Windows 2000/XP/Vista、Windows Server 2003/2003 R2 または WindowsNT4.0
  - ・ ディスプレイの表示解像度（デスクトップ領域）が 800×600 ピクセル以上
- ・推奨ブラウザは以下のとおりです。
  - ・ Microsoft Internet Explorer 4.01 SP2 以降
  - ・ Netscape 6.2 以降
- ・ Internet Explorer 3.02 以上または Netscape Navigator 4.05 以上をお使いの場合は、バージョンの低いブラウザ向けに簡素化したマニュアルが表示されます。
- ・ Macintosh をご利用の方でも、HTML 形式のマニュアルを開くことができます。

## 1 [マニュアルへの入り口] をクリックします。



## 2 [マニュアルをインストールする] をクリックします。

## 3 画面の指示に従ってインストールします。

## 4 インストールが完了したら、[終了] をクリックします。

## 5 最初の画面で [終了] をクリックします。

---

↓ 補足

- マニュアルは通常用と簡易表示用の 2 種類を収録しています。使用環境に合わせてお選びください。
- インストールがうまくできないときは、CD-ROM の「MANUAL」フォルダをすべてローカルディスクにコピーして、「Setup.exe」を実行します。
- インストールした使用説明書を削除する場合は、Windows の [ スタート ] から [ プログラム ] をクリックし、[ お使いの機種名 ] からアンインストールを実行してください。
- 推奨外の Web ブラウザーをお使いの場合で、簡素化したマニュアルが自動的に表示されないときは、CD-ROM の \MANUAL\DATA\LANG\JA\ (分冊名) \unv フォルダ内にある、「index.htm」を開いてください。

# お使いになる前に

各機種で設置・設定が可能な装備・機能について説明します。  
本書の説明は、IPSiO SP 6220 を対象に記載しています。

## ↓ 補足

- ・本書では、各機種を以下のように記載しています。
  - ・IPSiO SP 6220 → 6220 または、標準トレイが2段の機種
  - ・IPSiO SP 6210 → 6210 または、標準トレイが1段の機種
  - ・IPSiO SP 6100 → 6100 または、標準トレイが1段の機種

## 各機種による性能・機能の違い

機種ごとのおもな性能 / 機能の差異、オプション構成の差異は以下の表のとおりです。詳細については、「仕様」を参照してください。

- ・性能

| 商品名                                    | IPSiO SP 6220   | IPSiO SP 6210 | IPSiO SP 6100   |
|--|---|---------------|---|
| 印刷速度                                   | 35ppm   | 28ppm         |   |
| 印刷解像度                                  | 400dpi/600dpi/1200dpi   |               | 600dpi  |
| ROM                                    | 32MB  |               | 24MB  |
| RAM (標準)                               | 192MB   |               | 160MB   |
| RAM (MAX)                              | 384MB   |               | 352MB   |
| 150 枚トレイ                               | あり  | なし            |   |
| プリンター言語                                | PJL/RPCS/RPDL   |               | PJL/RPCS  |
| 暗号化モジュール                               | あり  |               | なし  |
| オプション SD カード<br>用スロット                  | あり (2 スロット)   |               | なし  |
| インターフェース(標準)                           | Ethernet (10BASE-T/100BASE-TX)<br>IEEE1284/ECP、ハーフピッチ規格<br>USB 2.0<br>※ネットワーク対応 |               | IEEE1284/ECP、<br>ハーフピッチ規格<br>USB 2.0<br>※ネットワーク非対応  |
| プリンタードライバー<br>の Windows Vista 対応<br>状況 | 同梱の CD-ROM に収録  |               | リコーのホームページ<br>( <a href="http://www.ricoh.co.jp/">http://www.ricoh.co.jp/</a> )<br>からダウンロード |

- 
- 以下のオプションは、IPSiO SP 6100 ではご使用できません。

拡張 HDD タイプ I

拡張無線 LAN ボード タイプ I

1Giga イーサネットボード タイプ B

IPSiO PS3 カード タイプ 6120

IPSiO PDF ダイレクトプリントカード タイプ 6120

IPSiO R98/R16 カード タイプ 6120

IPSiO エミュレーションカード タイプ 6120

BMLinkS カード タイプ F

IPSiO VM カード タイプ C

IPSiO セキュリティカード タイプ A

NetWare 対応カード タイプ A

IPSiO 保存用カード タイプ A

**E** 参照

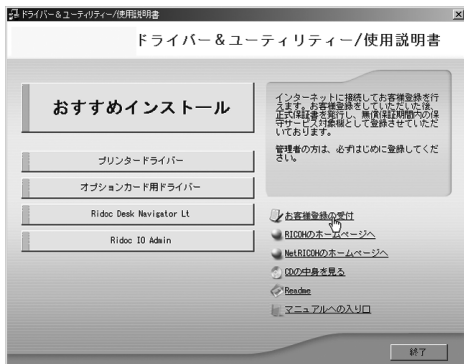
- P206 「仕様」

# お客様登録

インターネットに接続してお客様登録を行います。

お客様登録をしていただくことにより、正式保証書を発行し、無償保障期間の保守サービス対象機として登録させていただきます。すでにお客様登録はがきを返送されている場合は、インターネットからの登録は不要です。

## 1 【お客様登録の受付】をクリックします。



ご使用のブラウザが起動し、お客様登録のページが表示されます。

## 2 ページ内の指示に従って登録します。

## 3 登録終了後、Web ブラウザーを終了します。

## 4 最初の画面で【終了】をクリックします。

これでお客様登録は終了です。

### 補足

- ・インターネットに接続している場合にご利用できます。
- ・お客様登録はがきをご返送いただきましても、同様の保証内容となります。



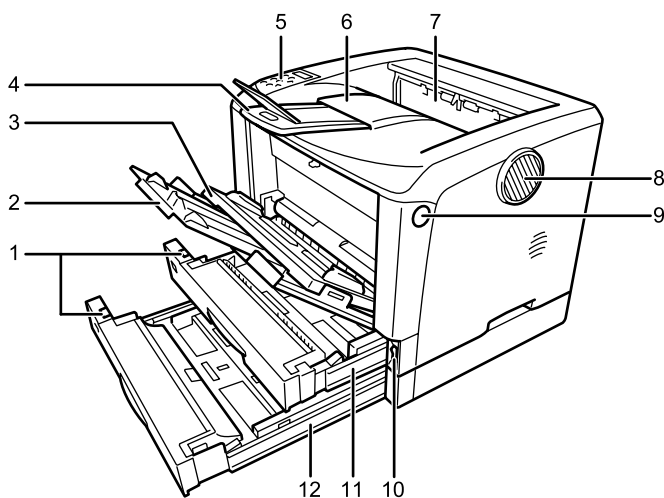
# 1. 各部の名称とはたらき

プリンターの各部の名称とはたらきについて説明します。

1

## 全体

プリンター前面・右側面の各部の名称とはたらきに関する説明です。



AUA007S

- 1 用紙サイズダイヤル**  
給紙トレイにセットした用紙のサイズと方向に合わせます。
- 2 延長手差しトレイ**  
手差しトレイ（マルチ）に A4 用紙より長い用紙をセットするときに延ばします。
- 3 手差しトレイ（マルチ）**  
普通紙の他に、厚紙、OHP フィルムや不定形サイズの用紙などに印刷するときに使用します。普通紙で最大 100 枚までセットできます。
- 4 延長排紙トレイ / エンドフェンス**  
長い用紙に印刷するときに、印刷された用紙が落下しないように引き出します。
- 5 操作部**  
キーを使用してプリンターを操作したり、ディスプレイで動作状態を確認します。
- 6 排紙トレイ**  
印刷された用紙が、印刷面を下にして排紙されます。
- 7 排紙口カバー**  
紙づまりの処置をするときに開けます。

### 8 排気口

機械内部の温度上昇を防ぐために空気が排出されます。排気の向きは変えることができます。物を立て掛けたりして排気口をふさがないでください。機械内部の温度が上昇すると故障の原因になります。

### 9 前カバーオープンボタン

ボタンを押すとロックが外れ、前カバーが開きます。

### 10 電源スイッチ

プリンターの電源を I On/OOff します。

### 11 給紙トレイ [トレイ 1]

用紙をセットします。普通紙で最大 250 枚までセットできます。

### 12 給紙トレイ [トレイ 2] (6220 のみ)

用紙をセットします。普通紙で最大 150 枚までセットできます。

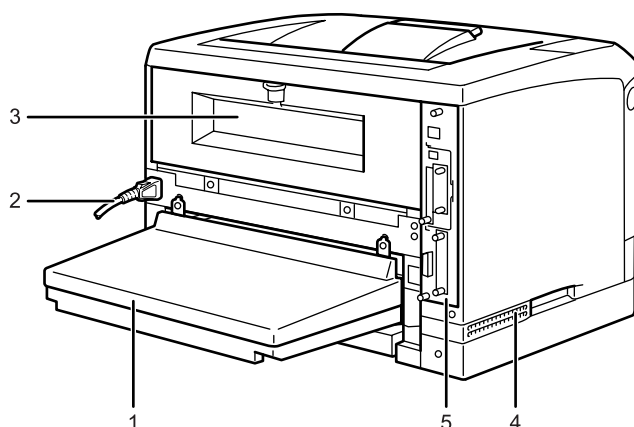
### ↓ 補足

・操作部やプリンタードライバーの画面では [トレイ X] として表示されます。



# 背面

プリンター背面の各部の名称とはたらきに関する説明です。



AUJA0085

## 1 給紙トレイカバー

給紙トレイの延長トレイを引き出しているときに取り付けます。  
両面印刷ユニットを使用する場合は、取り付けられません。

## 2 電源ケーブル・本体電源コネクタ

プリンター本体の電源ケーブルを接続します。電源ケーブルの片方は、コンセントに差し込みます。

## 3 後ろカバー

定着ユニットを取り外すときや、両面印刷ユニットを取り付ける場合に、取り外します。

## 4 吸気口

機械内部の温度上昇を防ぐための空気の取り入れ口です。物を立て掛けたりして吸気口をふさがないでください。機械内部の温度が上昇すると故障の原因になります。

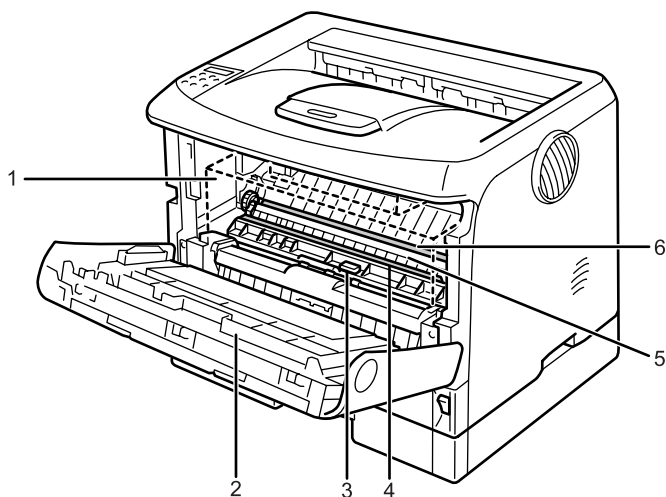
## 5 コントローラーボード

SDRAM モジュールや拡張 HDD を取り付けられます。パラレルインターフェースケーブルや USB ケーブル、イーサネットケーブルなどを各コネクタに接続します。

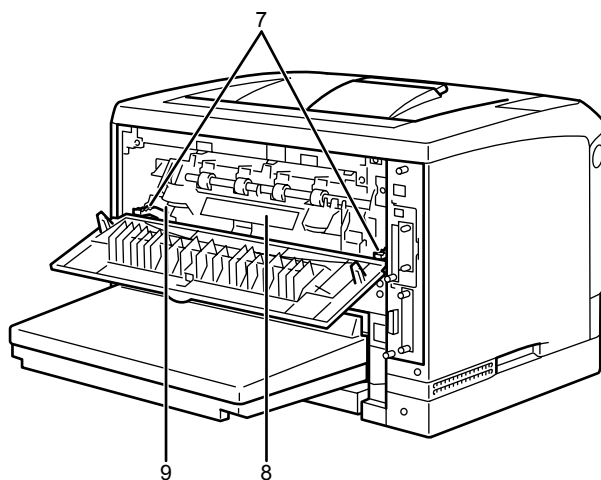
# 内部

プリンター内部の各部の名称とはたらきに関する説明です。

1



AUA009S



AUA010S

## 1 トナーカートリッジ

トナーと感光体が一体化しているカートリッジです。トナーカートリッジ交換のメッセージが表示されたら交換します。(トナーカートリッジは点線で表示されています。)

## 2 前カバー

トナーカートリッジやメンテナンス部品の交換、紙づまりの処置をするときに開けます。

## 3 ガイド板

紙づまりの処置をするときに開けます。

#### 4 レジストローラー

用紙を送るための金属製のローラーです。トナーカートリッジを交換するときなどに周辺の紙粉を清掃します。

#### 5 転写ローラーカバー

転写ローラーを交換するときに開けます。

#### 6 転写ローラー

「テイキメンテナンスジキ」というメッセージが表示されたら交換します。

#### 7 定着ユニット固定レバー

定着ユニットを取り外すときに、左右のレバーを上げます。

#### 8 定着ユニット

トナーを用紙に定着させるためのユニットです。「テイキメンテナンスジキ」というメッセージが表示されたら交換します。

#### 9 封筒レバー

封筒印刷時にしわが発生する場合に使用します。

本レバーを操作することで印刷状態が改善されることがあります。

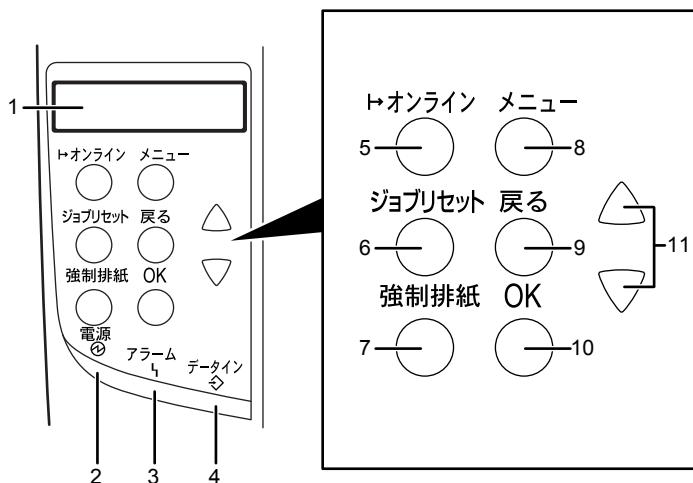
#### ↓ 補足

- ・転写ローラーおよび定着ユニットは定期交換部品キットに含まれます。定期交換部品キット交換の際は、サービス実施店に連絡して、交換を依頼してください。

# 操作部

プリンター操作部の各部の名称とはたらきに関する説明です。

1



AUA011S

## 1 画面

プリンターの状態やエラーメッセージが表示されます。  
省エネモードに移行すると、バックライトが消灯します。  
設定が有効になっている項目の左側には、「\*」が表示されます。

## 2 電源ランプ (Power)

電源が入っているときに点灯します。ただし、省エネモードになっているときは消灯します。

## 3 アラームランプ (Alert)

エラーが発生しているときに点灯します。ディスプレイでエラーの内容を確認して対処してください。  
封筒レバーを下げた状態にしていると点灯します。

## 4 データインランプ (DataIn)

パソコンから送られたデータを受信しているときに点滅します。印刷待ちのデータがあるときは点灯します。

## 5 オンラインランプ / 【オンライン】キー (Online)

プリンターが「オンライン状態」か「オフライン状態」かを示し、キーを押すことでオンラインとオフラインを切り替えることができます。  
オンライン状態はパソコンからのデータを受信できる状態でランプは点灯します。  
オフライン状態はパソコンからデータを受信できない状態でランプは消灯します。  
各種の設定中に【オンライン】キーを押すと、通常の画面に戻ります。

## 6 【ジョブリセット】キー (JobReset)

印刷中または受信中のデータを取り消すときに使用します。

**7 【強制排紙】 キー (Form Feed)**

オフライン状態のときはプリンター内に残っているデータを強制的に印刷します。

オンライン状態のときに送られたデータの用紙サイズや用紙種類が、実際にセットされている用紙サイズや用紙種類と合わなかった場合に、強制的に印刷することができます。

**8 【メニュー】 キー (Menu)**

操作部で行うプリンターに関するすべての設定は、このボタンを押してメニュー内部で行います。

**9 【戻る】 キー (Escape)**

設定を有効にせずに上位の階層に戻るとき、またはメニューから通常の表示に戻るときに使用します。

**10 【OK】 キー (# or Enter)**

設定や設定値を確定させるとき、または下位の階層に移動するときに使用します。

**11 【▲】 【▼】 キー**

表示画面をスクロールさせるとき、または設定値を増減させるときに使用します。キーを押しつづけると、表示が早くスクロールしたり、数値が10倍の単位で増減したりします。

**↓ 補足**

- 各キー名称の後ろに画面を英語表示したときの英語名称を記載しています。表示言語メニューの切り替えについては、『ソフトウェアガイド』「表示言語メニュー」を参照してください。

**📖 参照**

- 『ソフトウェアガイド』「表示言語メニュー」



## 2. オプションを取り付ける

オプションの取り付け方法について説明します。

### オプションの構成

2

オプションを取り付けると、プリンターの性能をさらに高め、機能を拡張することができます。各オプションについては、「関連商品一覧」を参照してください。

#### ⚠️ 注意



- ・オプションの取り付け、取り外しは、プリンターの電源スイッチが切れていて、プリンター本体が常温であることを確認してから行ってください。やけどの原因になります。

#### ★ 重要

- ・お使いの機種によっては、装着できないものがあります。各機種で使用可能なオプションについては、「お使いになる前に」を参照してください。

#### ◆ オプションリスト

本機に用意されている、おもなオプションは以下のとおりです。

- ・500 枚増設トレイユニット タイプ 860
- ・250 枚増設トレイユニット タイプ 860
- ・両面印刷ユニット タイプ 860
- ・SDRAM モジュールVII 128MB/256MB (増設メモリー)
- ・拡張 HDD タイプ I
- ・1Giga イーサネットボード タイプ B
- ・拡張無線 LAN ボード タイプ I
- ・拡張エミュレーションカード：
  - IPSiO PS3 カード タイプ 6120
  - IPSiO エミュレーションカードタイプ 6120
  - IPSiO R98/R16 カード タイプ 6120
  - IPSiO PDF ダイレクトプリントカード タイプ 6120
- ・IPSiO 保存用カード タイプ A
- ・BMLinkS カード タイプ F
- ・IPSiO VM カード タイプ C
- ・NetWare 対応カード タイプ A

以下のオプションの取り付けは、サービス実施店にお問い合わせください。

- ・IPSiO セキュリティカード タイプ A

#### ↓ 補足

- ・本文中ではオプションの略称を使用しています。

**E** 参照

- ・P17 「お使いになる前に」
- ・P203 「関連商品一覧」

## オプション取り付けの流れ

### 2

本機に複数のオプションを取り付ける場合は、以下の順に取り付けることをおすすめします。

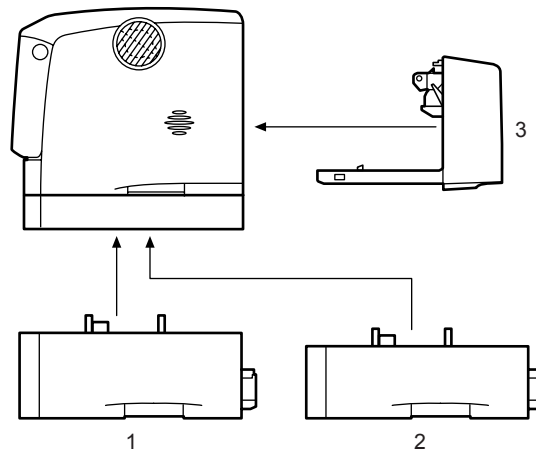
- 1 500 枚増設トレイユニット、250 枚増設トレイユニットを取り付ける。**  
給紙トレイとして本機の底部に取り付けます。最大 2 段まで取り付けることができます。500 枚増設トレイユニットと 250 枚増設トレイユニットを組み合わせると取り付けることもできます。  
500 枚増設トレイユニットを 2 段取り付けた場合、手差しトレイも含めて最大 1,500 枚（標準トレイが 1 段の機種は最大 1,350 枚）の用紙を同時にセットできます。
- 2 拡張 HDD を取り付ける。**  
コントローラーボード内の装着スペースに拡張 HDD を取り付けます。
- 3 SDRAM モジュールを取り付ける。**  
コントローラーボード内の SDRAM モジュール用スロットに取り付けます。
- 4 拡張無線 LAN ボード、拡張ギガビットイーサネットボードを取り付ける。**  
コントローラーボードのスロットに拡張インターフェースボードを取り付けます。同時に複数の拡張インターフェースボードを取り付けることはできません。
- 5 拡張エミュレーションカード、またはその他のオプションのカードを取り付ける。**  
上の方のスロットにセキュリティーカード、保存用カード、NetWare オプションカードの中から 1 枚を差し込みます。  
コントローラーボードの下の方のスロットに、目的に合わせて 4 種類の拡張エミュレーションカードの中から 1 枚を差し込みます。
- 6 両面印刷ユニットを取り付ける。**  
本機の後ろカバーを取り外して取り付けます。



## オプションの取り付け

オプションを取り付ける位置に関する説明です。

### ◆ 外部



AUA012S

#### 1 500 枚増設トレイユニット

P.34 「500 枚増設トレイユニット、250 枚増設トレイユニットを取り付ける」

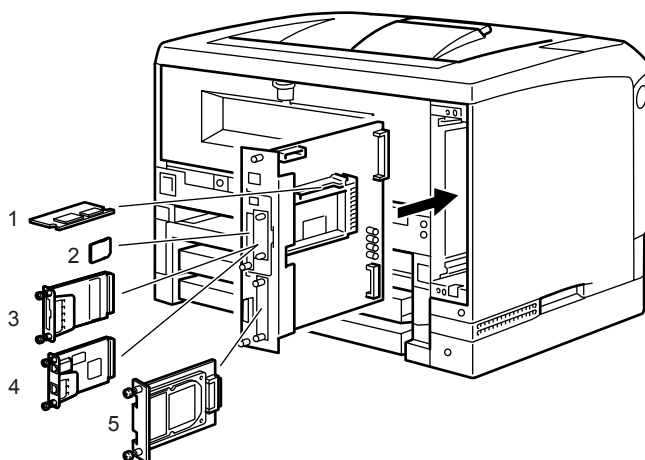
#### 2 250 枚増設トレイユニット

P.34 「500 枚増設トレイユニット、250 枚増設トレイユニットを取り付ける」

#### 3 両面印刷ユニット

P.53 「両面印刷ユニットを取り付ける」

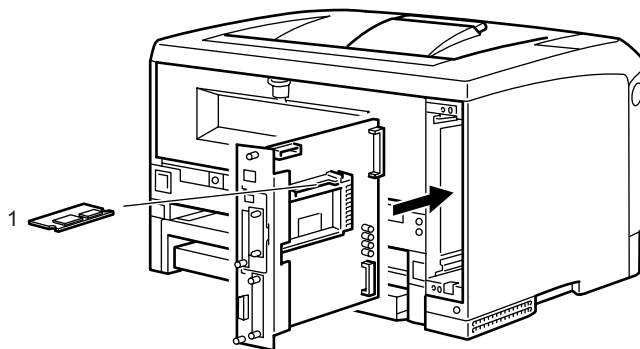
◆ 内部：IPSiO SP 6220・6210



AUA014S

- 1 SDRAM モジュール**  
P.39 「SDRAM モジュールを取り付ける」
- 2 拡張エミュレーションカード / その他のオプションカード**  
P.51 「拡張エミュレーションカードやその他のオプションカードを取り付ける」
- 3 拡張無線 LAN ボード**  
P.47 「拡張無線 LAN ボードを取り付ける」
- 4 拡張ギガビットイーサネットボード**  
P.44 「拡張ギガビットイーサネットボードを取り付ける」
- 5 拡張 HDD**  
P.37 「拡張 HDD を取り付ける」

## ◆ 内部：IPSiO SP 6100



2

AUA013S

**1 SDRAM モジュール**

P.39 「SDRAM モジュールを取り付ける」

## ↓ 補足

- 各オプションの仕様については、「仕様」を参照してください。

## 目 参照

- P.17 「お使いになる前に」
- P.206 「仕様」

# 500 枚増設トレイユニット、250 枚増設トレイユニットを取り付ける

500 枚増設トレイユニット、250 枚増設トレイユニットの取り付け方を説明します。

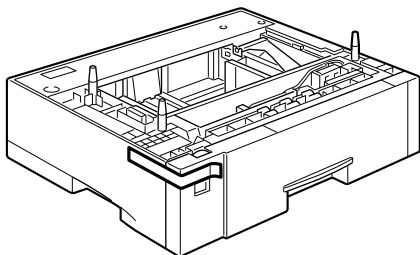
## ⚠ 注意



- ・プリンター本体は約 23.9kg（標準トレイが 1 段の機種は約 20.2kg）あります。
- ・機械を移動するときは、両側面の中央部分にある取っ手を持ち、ゆっくりと体に負担がかからない状態で持ち上げてください。無理をして持ち上げたり、乱暴に扱って落としたりすると、けがの原因になります。

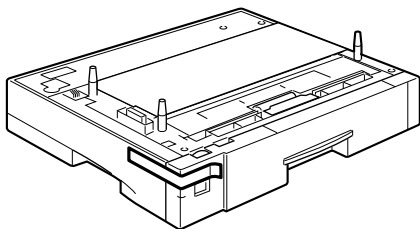
## 1 同梱品を確認します。

- ◆ 500 枚増設ユニット（給紙トレイ含む）



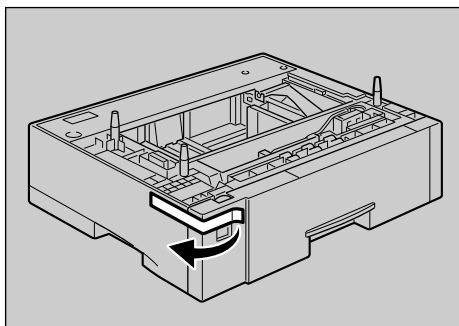
ZJEX210J

- ◆ 250 枚増設ユニット（給紙トレイ含む）



AGN057S

## 2 本機の電源を切り、電源プラグをコンセントから抜きます。

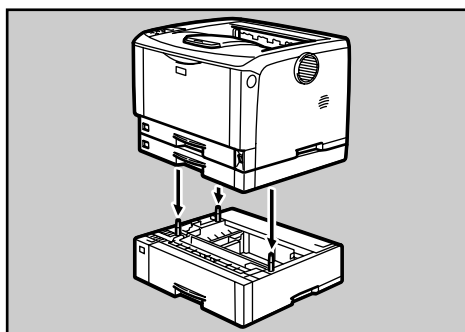
**3** 固定用のテープを取り外します。

ZCEX390J

2

**4** 500 枚増設トレイユニットまたは250 枚増設トレイユニットを2段取り付けるときは、あらかじめ増設トレイ同士を積み重ねておきます。

**5** 左右の取っ手をつかんで本機を持ち上げます。本機と500 枚増設トレイユニットまたは250 枚増設トレイユニットの前面を合わせるようにして、500 枚増設トレイユニットまたは250 枚増設トレイユニットの上に本機を静かに載せます。



AUA015S

**6** 電源プラグをコンセントに差し込み、本機の電源を入れます。

**7** 「システム設定リスト」を印刷して、500 枚増設トレイユニットまたは250 枚増設トレイユニットが正しく取り付けられたか確認します。

↓ 補足

- 500 枚増設トレイユニットまたは 250 枚増設トレイユニットが正しく取り付けられたかどうかは、システム設定リストの「システム構成情報」の項目で確認できます。システム設定リストの印刷手順は、『かんたんセットアップ』「テスト印刷する」を参照してください。500 枚増設トレイユニットまたは 250 枚増設トレイユニットが正しく取り付けられているとき、「接続機器」の欄に以下のように表示されます。
  - トレイを 1 段増設しているとき  
標準トレイが 2 段の機種：増設給紙トレイ 3  
標準トレイが 1 段の機種：増設給紙トレイ 2
  - トレイを 2 段増設しているとき  
標準トレイが 2 段の機種：増設給紙トレイ 3、増設給紙トレイ 4  
標準トレイが 1 段の機種：増設給紙トレイ 2、増設給紙トレイ 3
- 正しく取り付けられていない場合は、最初の手順からやり直してください。それでも正しく取り付けられない場合は、サービス実施店に相談してください。
- 印刷位置がずれたときは、「印刷位置を調整する」を参照してください。

📖 参照

- P.148 「印刷位置を調整する」
- 『かんたんセットアップ』「テスト印刷する」

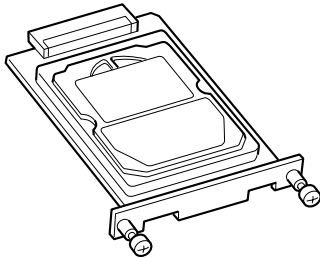
# 拡張 HDD を取り付ける

拡張 HDD の取り付け方法を説明します。

## ★重要

- ・お使いの機種によっては、装着できないものがあります。各機種で使用可能なオプションについては、「お使いになる前に」を参照してください。
- ・操作の前に金属製の物に触れて、身体に帯びた静電気を除いてください。静電気により拡張 HDD が破損するおそれがあります。
- ・拡張 HDD に物理的衝撃を与えないでください。
- ・取り付け前にインターフェースケーブルをすべて本機から取り外してください。
- ・取り付けした拡張 HDD を使用するには、プリンタードライバーでオプションの設定をする必要があります。

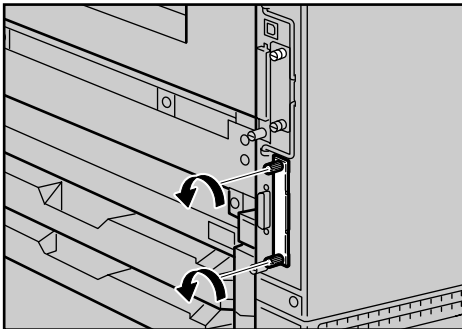
## 1 同梱品を確認します。



ZJEX220J

## 2 本機の電源を切り、電源プラグをコンセントから抜きます。

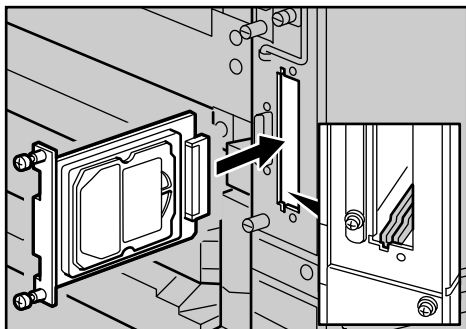
## 3 ねじ2本を外し、拡張 HDD 取り付け部のカバーを取り外します。



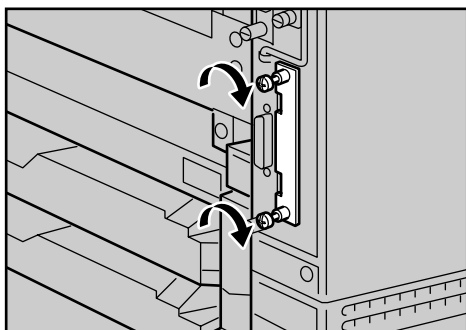
AUA016S

取り外したカバーは使用しません。

- 4** 拡張 HDD のねじの部分を持ち、上下の溝に合わせて差し込み、突き当たるまでゆっくりと押し込みます。



- 5** ねじ 2 本を締め、拡張 HDD を固定します。



- 6** 電源プラグをコンセントに差し込み、本機の電源を入れます。

- 7** 「システム設定リスト」を印刷して、拡張 HDD が正しく取り付けられたか確認します。

↓ 補足

- 拡張 HDD が正しく取り付けられたかどうかは、システム設定リストを印刷して確認します。正しく取り付けられているときは、「システム構成情報」の「接続デバイス」の欄に「ハードディスク」と記載されます。
- 正しく取り付けられていない場合は、最初の手順からやり直してください。それでも正しく取り付けられない場合は、サービス実施店に相談してください。
- システム設定リストの印刷手順は、『かんたんセットアップ』「テスト印刷する」を参照してください。
- 取り外した部品の廃棄などのお取り扱いに関しましては、販売店またはサービス実施店にご連絡ください。詳しくは、「使用済み製品の回収とリサイクルについて」を参照してください。

E 参照

- P17 「お使いになる前に」
- P199 「使用済み製品の回収とリサイクルについて」
- 『かんたんセットアップ』「テスト印刷する」



# SDRAM モジュールを取り付ける

SDRAM モジュールの取り付け方法を説明します。

## ⚠ 注意



- ・コントローラーボードをセットする箱の中に手を入れないでください。故障やけがの原因になります。

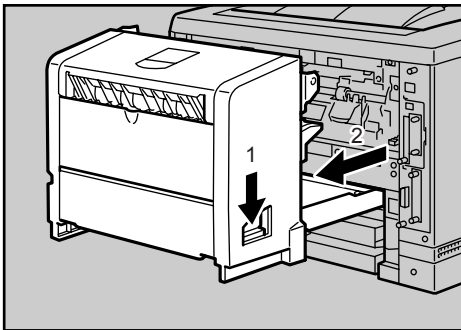
2

## ★重要

- ・SDRAM モジュールを増設するときは、標準の 64MB のメモリを取り外してから装着してください。
- ・SDRAM モジュールに触れる前に金属製の物に触れて、身体に帯びた静電気を除いてください。
- ・SDRAM モジュールに物理的衝撃を与えないでください。
- ・取り付け前にインターフェースケーブルをすべて本機から取り外してください。
- ・取り付けした SDRAM モジュールを使用するには、プリンタードライバーでオプションの設定をする必要があります。

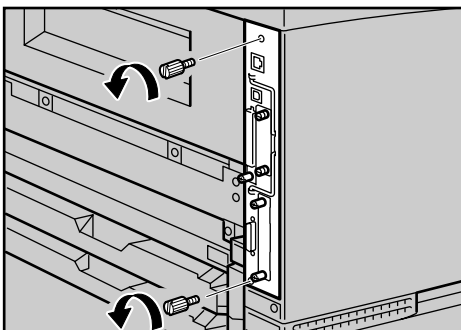
**1** 本機の電源を切り、電源プラグをコンセントから抜きます。

**2** 両面印刷ユニットを取り付けている場合は、両面印刷ユニット側面のレバーを押し下げ(1)、両面印刷ユニットを止まる位置まで引き出します(2)。



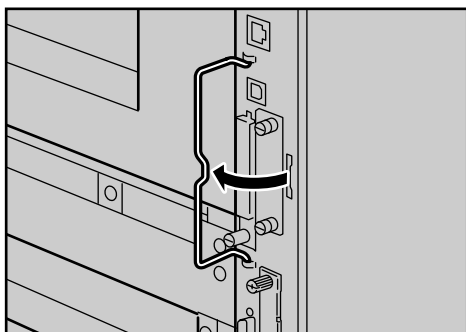
AUA019S

**3** コントローラーボードを固定しているねじ 2 本を取り外します。

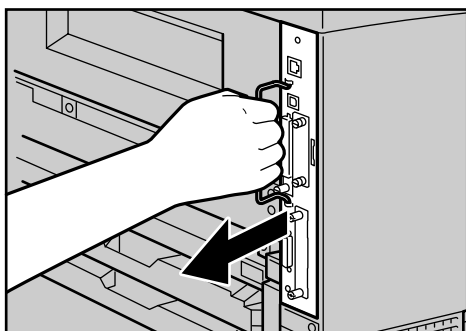


AUA020S

**4** コントローラーボードの取っ手を起こします。

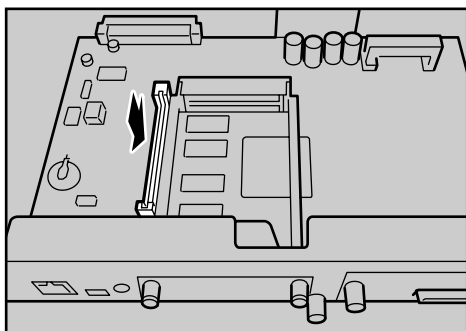


**5** 取っ手を持ち、コントローラーボードをゆっくりと手前に引き抜きます。

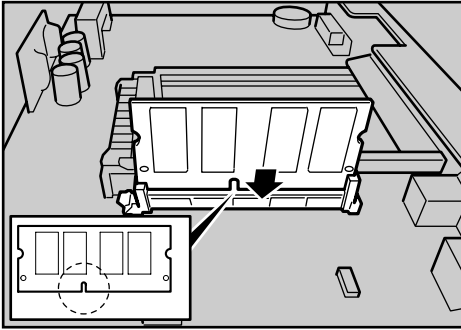


**6** コントローラーボードを机などの平らな場所に置きます。

**7** SDRAM モジュールは以下のイラストに示したスロットに設置します。

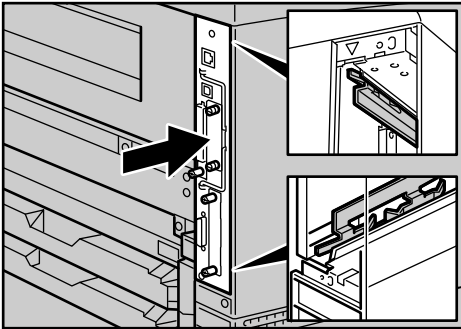


- 8** 増設する SDRAM モジュールを取り付けます。SDRAM モジュールの切り欠きを差し込み口の凸部に合わせ、カチッと音がするまで差し込みます。



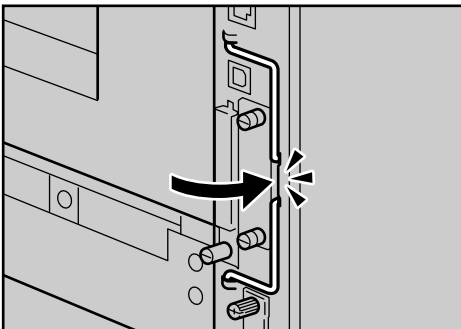
AUJA024S

- 9** コントローラーボードを上下のレールに合わせて差し込み、突き当たるまでゆっくりと押し込みます。上部のレールは▽マークを目印にします。



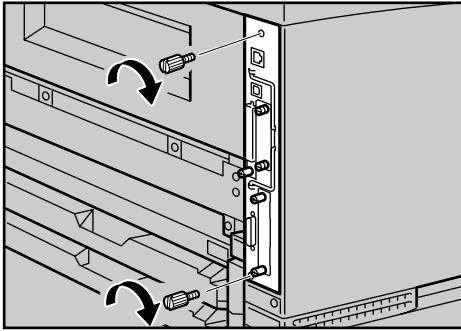
AUJA025S

- 10** コントローラーボードの取っ手をカチッと音がする位置まで押し込みます。

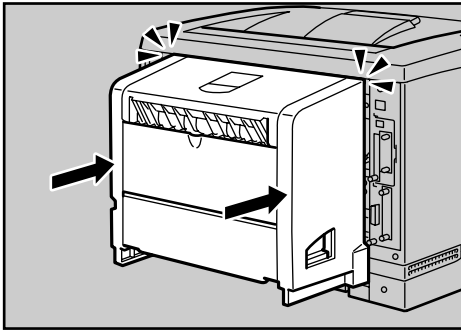


AUJA026S

**11** ねじ 2 本を締め、コントローラーボードを固定します。



**12** 両面印刷ユニットをしっかりと本機に押し込みます。



**13** 電源プラグをコンセントに差し込み、本機の電源を入れます。

**14** 「システム設定リスト」を印刷して、SDRAM モジュールが正しく取り付けられたか確認します。

**↓ 補足**

- SDRAM モジュールが正しく取り付けられたかどうかは、システム設定リストを印刷して確認します。正しく取り付けられているときは、「システム構成情報」の「搭載メモリ」の欄に搭載しているメモリの合計値が記載されます。
- SDRAM モジュールの合計値は以下のとおりです。
  - 標準メモリが 192MB の場合  
128MB を増設した場合は 256MB です。  
256MB を増設した場合は 384MB です。
  - 標準メモリが 160MB の場合  
128MB を増設した場合は 224MB です。  
256MB を増設した場合は 352MB です。
- 正しく取り付けられていない場合は、最初の手順からやり直してください。それでも正しく取り付けられない場合は、サービス実施店に相談してください。
- システム設定リストの印刷手順は、『かんたんセットアップ』「テスト印刷する」を参照してください。

**📖 参照**

- 『かんたんセットアップ』「テスト印刷する」

# 拡張ギガビットイーサネットボードを取り付ける

拡張ギガビットイーサネットボードの取り付け方法を説明します。

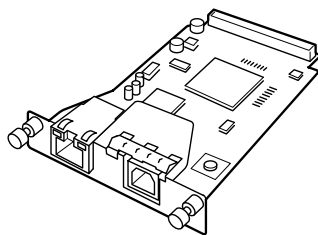
★重要

2

- ・お使いの機種によっては、装着できないものがあります。各機種で使用可能なオプションについては、「お使いになる前に」を参照してください。
- ・拡張ギガビットイーサネットボードに触れる前に金属製の物に触れて、身体に帯びた静電気を除いてください。
- ・拡張ギガビットイーサネットボードに物理的衝撃を与えないでください。
- ・取り付け前にインターフェースケーブルをすべて本機から取り外してください。

## 1 同梱品を確認します。

- ◆ 拡張ギガビットイーサネットボード
  - ・ 拡張ギガビットイーサネットボード本体



AUA131S

- ・ 接続防止用キャップ  
(イーサネットポート用、USBポート用各1個)



AUA132S

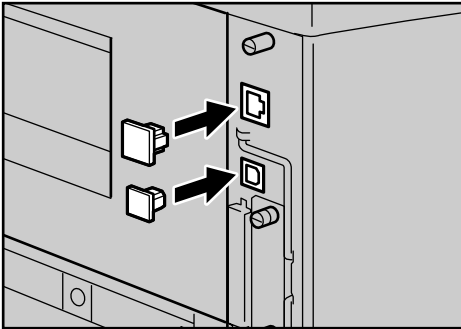
- ・ イーサネットケーブル用フェライトコア1個



AUA133S

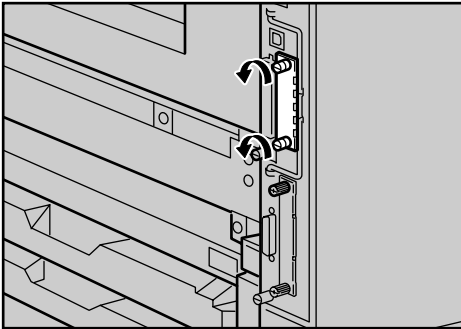
## 2 本機の電源を切り、電源プラグをコンセントから抜きます。

- 3** 本体標準のイーサネットポートと USB ポートからケーブルを抜き、接続防止用キャップをそれぞれはめ込みます。



AUA029S

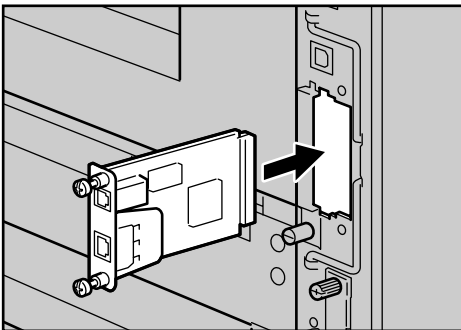
- 4** ねじ2本を外し、拡張ギガビットイーサネットボード取り付け部のカバーを取り外します。



AUA030S

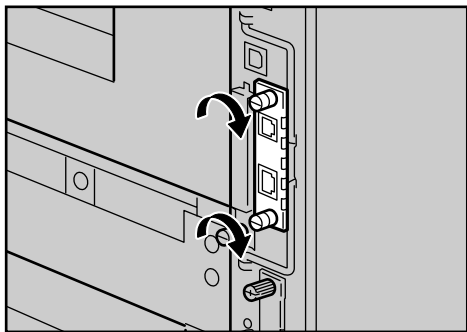
取り外したカバーは使用しません。

- 5** 拡張ギガビットイーサネットボードを奥まで差し込みます。



AUA031S

## 6 ねじ 2 本を締め、拡張ギガビットイーサネットボードを固定します。



## 7 電源プラグをコンセントに差し込み、本機の電源を入れます。

## 8 「システム設定リスト」を印刷して、拡張ギガビットイーサネットボードが正しく取り付けられたか確認します。

### ↓ 補足

- 拡張ギガビットイーサネットボードが正しく取り付けられたかどうかは、「システム構成情報」の項目で確認できます。拡張ギガビットイーサネットボードが正しく取り付けられているとき、「接続デバイス」の欄に「ギガビットイーサネット」と記載されます。
- 正しく取り付けられていない場合は、最初の手順からやり直してください。それでも正しく取り付けられない場合は、サービス実施店に相談してください。
- システム設定リストの印刷手順は、『かんたんセットアップ』「テスト印刷する」を参照してください。
- 拡張ギガビットイーサネットボードをお使いになる前に、本機の操作部から設定する必要があります。詳しくは、「イーサネットを使用する」を参照してください。
- 取り外した部品の廃棄などのお取り扱いに関しましては、販売店またはサービス実施店にご連絡ください。詳しくは、「使用済み製品の回収とリサイクルについて」を参照してください。

### 📖 参照

- P.17 「お使いになる前に」
- P.63 「イーサネットを使用する」
- P.199 「使用済み製品の回収とリサイクルについて」
- 『かんたんセットアップ』「テスト印刷する」



# 拡張無線 LAN ボードを取り付ける

拡張無線 LAN ボードの取り付け方法を説明します。

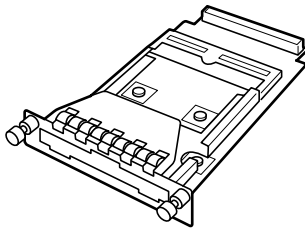
**★重要**

- ・お使いの機種によっては、装着できないものがあります。各機種で使用可能なオプションについては、「お使いになる前に」を参照してください。
- ・操作の前に金属製の物に触れて、身体に帯びた静電気を除いてください。静電気により拡張無線 LAN ボードが破損するおそれがあります。
- ・拡張無線 LAN ボードに物理的衝撃を与えないでください。
- ・取り付け前にインターフェースケーブルをすべて本機から取り外してください。

2

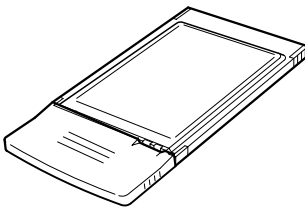
## 1 同梱品を確認します。

- ◆ 拡張無線 LAN ボード
  - ・インターフェースユニット



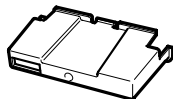
AUA107S

- ・カード



AUA134S

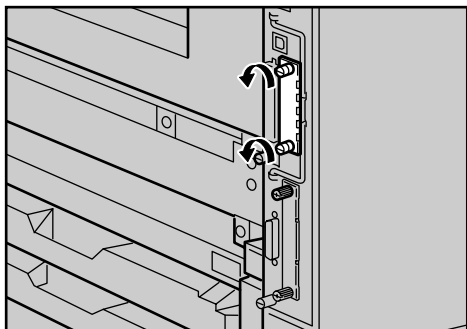
- ・静電気防止カバー



AUA108S

## 2 本機の電源を切り、電源プラグをコンセントから抜きます。

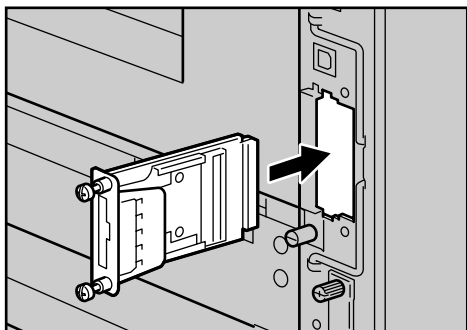
- 3** ねじ2本を外し、拡張無線 LAN ボード取り付け部のカバーを取り外します。



AUA030S

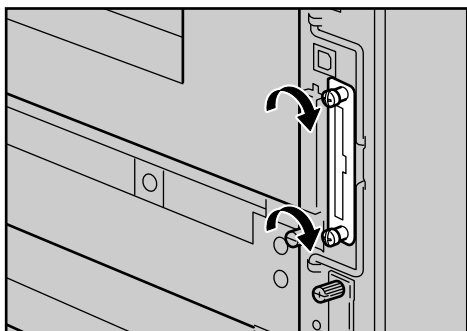
取り外したカバーは使用しません。

- 4** インターフェースユニットを奥まで差し込みます。



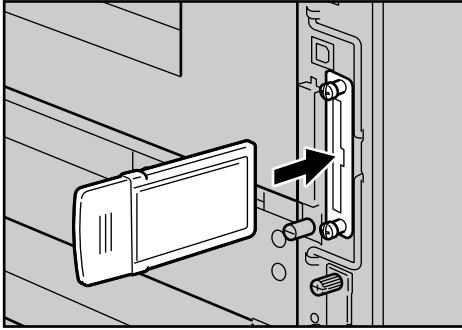
AUA033S

- 5** ねじ2本を締め、インターフェースユニットを固定します。



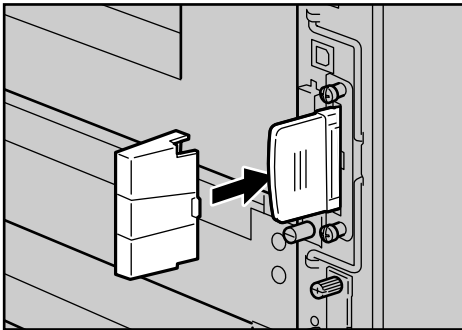
AUA032S

- 6** カードをゆっくりと突き当たるまでインターフェースユニットに差し込みます。カードの黒いアンテナ部分に凹凸のある方を本機の外側に向けてください。



AUA034S

- 7** 静電気防止カバーの両角が切り込まれている方を本機の外側に向けて、静電気防止カバーをカードに取り付けます。



AUA035S

- 8** 電源プラグをコンセントに差し込み、本機の電源を入れます。
- 9** 「システム設定リスト」を印刷して、拡張無線 LAN ボードが正しく取り付けられたか確認します。

補足

- ・拡張無線 LAN ボードが正しく取り付けられたかどうかは、システム設定リストを印刷して確認します。正しく取り付けられているときは、「システム構成情報」の「接続デバイス」の欄に「IEEE 802.11b」と記載されます。
- ・正しく取り付けられていない場合は、最初からやり直してください。それでも正しく取り付けられない場合は、サービス実施店に相談してください。
- ・拡張無線 LAN ボードをお使いになる前に、本機の操作部から設定する必要があります。詳しくは、「拡張無線 LAN を使用する」を参照してください。
- ・システム設定リストの印刷手順は、『かんたんセットアップ』「テスト印刷する」を参照してください。
- ・取り外した部品の廃棄などのお取り扱いに関しましては、販売店またはサービス実施店にご連絡ください。詳しくは、「使用済み製品の回収とリサイクルについて」を参照してください。

**☞** 参照

- P17 「お使いになる前に」
- P199 「使用済み製品の回収とリサイクルについて」
- 『かんたんセットアップ』 「テスト印刷する」

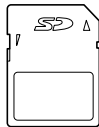
# 拡張エミュレーションカードやその他のオプションカードを取り付ける

拡張エミュレーションカードやその他のオプションカードの取り付け方法を説明します。

## ★重要

- お使いの機種によっては、装着できないものがあります。各機種で使用可能なオプションについては、「お使いになる前に」を参照してください。
- 拡張エミュレーションカードやその他のオプションカードに物理的衝撃を与えないでください。
- 装着するカードの種類により、取り付けるスロットが異なります。
  - 上スロットに取り付けるカード  
保存用カード、NetWare オプションカード
  - 上下どちらのスロットにも取り付け可能なカード  
エミュレーションカード

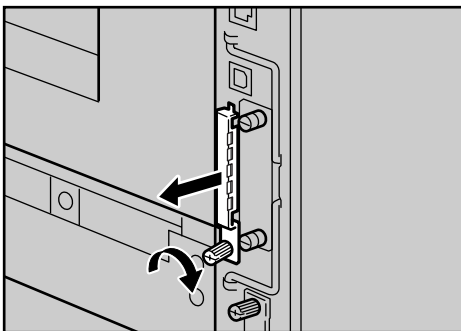
## 1 同梱品を確認します。



AUA135S

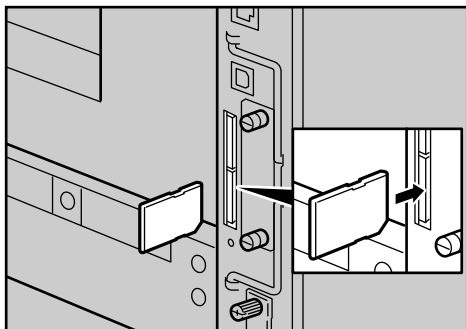
## 2 本機の電源を切り、電源プラグをコンセントから抜きます。

## 3 プリンター本体背面にあるカード用スロットのカバーを外します。



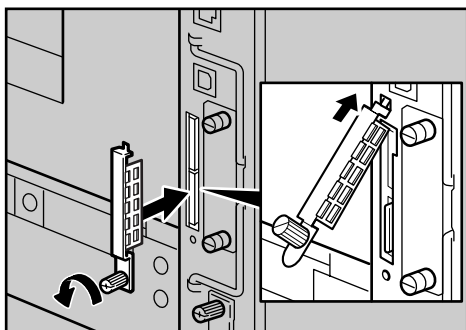
AUA036S

- 4** カチッと音がするまで拡張エミュレーションカードまたは、その他のオプションカードをスロットに差し込みます。



AJUA037S

- 5** カード用スロットのカバーを取り付けます。



AJUA038S

- 6** 電源プラグをコンセントに差し込み、本機の電源を入れます。

- 7** 「システム設定リスト」を印刷して、拡張エミュレーションカードやその他のオプションカードが正しく取り付けられたか確認します。

↓ 補足

- ・本機を使用中は、装着したカードに触れないでください。少し押しただけで外れてしまうことがあります。必ずカバーを取り付けてください。
- ・拡張エミュレーションカードが正しく取り付けられたかどうかは、電源を入れてシステム設定リストを印刷して確認します。拡張エミュレーションカードが正しく取り付けられているときは、「システム構成情報」の「搭載エミュレーション」の欄にエミュレーションの名称が記載されます。
- ・正しく取り付けられない場合は、最初の手順からやり直してください。それでも正しく取り付けられない場合は、サービス実施店に相談してください。
- ・システム設定リストの印刷手順は、『かんたんセットアップ』「テスト印刷する」を参照してください。

E 参照

- ・P17 「お使いになる前に」
- ・『かんたんセットアップ』「テスト印刷する」

# 両面印刷ユニットを取り付ける

両面印刷ユニットの取り付け方法を説明します。

## ⚠ 注意



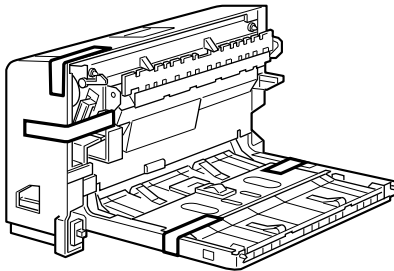
- ・機械内部には高温の部分があります。「高温注意」のラベルの貼ってある周辺には触れないでください。やけどの原因になります。

2

## ★ 重要

- ・オプションの500枚増設トレイユニットや250枚増設トレイユニットは、両面印刷ユニットを取り付ける前に取り付けてください。

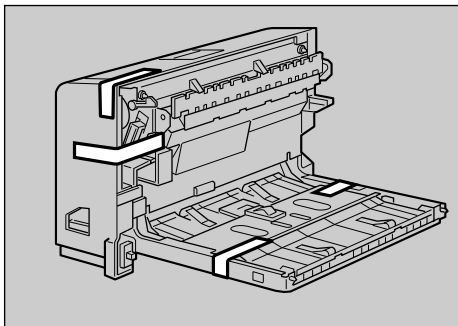
### 1 同梱品を確認します。



ZJEX310J

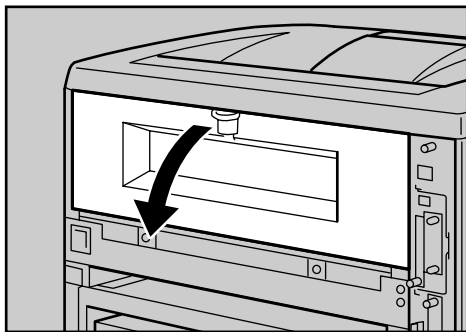
### 2 本機の電源を切り、電源プラグをコンセントから抜きます。

### 3 固定用テープと固定材を取り外します。

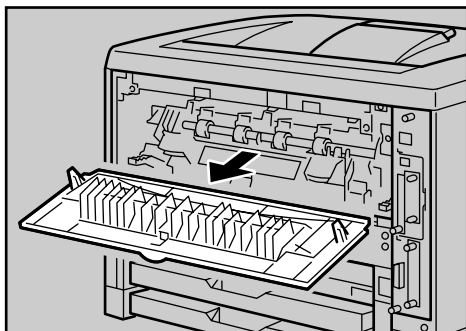


ZCEX310J

**4** 本機の後ろカバーを開けます。

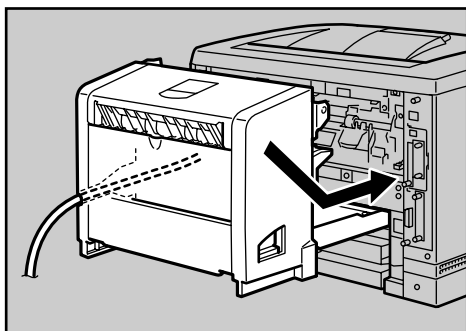


**5** 後ろカバーを水平方向に取り外します。



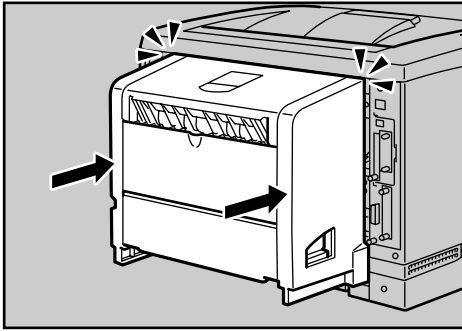
取り外した後ろカバーは使用しません。

**6** 電源ケーブルを両面印刷ユニット側面の溝に沿わせて、両面印刷ユニットを本体背面のレールに差し込みます。





## 7 両面印刷ユニットをしっかりと本機に押し込みます。



AJA0285

## 8 電源プラグをコンセントに差し込み、本機の電源を入れます。

## 9 「システム設定リスト」を印刷して、両面印刷ユニットが正しく取り付けられたか確認します。

### 補足

- ・両面印刷ユニットが正しく取り付けられたかどうかは、システム設定リストを印刷して確認します。正しく取り付けられているときは、「システム構成情報」の「接続機器」の欄に「両面ユニット」と記載されます。
- ・正しく取り付けられていない場合は、最初の手順からやり直してください。それでも正しく取り付けられない場合は、サービス実施店に相談してください。
- ・印刷位置がずれたときは、「印刷位置を調整する」を参照してください。
- ・両面印刷ユニットの取り外しについては、「紙づまりの対処」を参照してください。
- ・システム設定リストの印刷手順は、『かんたんセットアップ』「テスト印刷する」を参照してください。
- ・両面印刷ユニットを取り付けた場合は、給紙トレイカバーは使用できません。給紙トレイカバーの取り外し方は、「給紙トレイカバーの取り付け方」を参照してください。
- ・取り外した部品の廃棄などのお取り扱いに関しましては、販売店またはサービス実施店にご連絡ください。詳しくは、「使用済み製品の回収とリサイクルについて」を参照してください。

### 参照

- ・P.110 「給紙トレイカバーの取り付け方」
- ・P.148 「印刷位置を調整する」
- ・P.181 「紙づまりの対処」
- ・P.199 「使用済み製品の回収とリサイクルについて」
- ・『かんたんセットアップ』「テスト印刷する」



# 3. パソコンとの接続

パソコンをプリンターに接続する方法を説明します。

## イーサネットケーブルで接続する

イーサネットケーブルをプリンターに接続する方法を説明します。

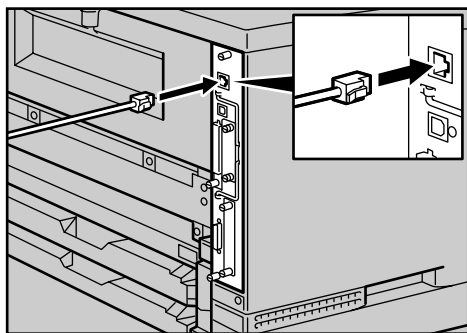
HUB などのネットワーク機器を準備してから、本機にイーサネットケーブルを接続します。本機のイーサネットボード（ポート）に、10BASE-T または 100BASE-TX のケーブルを接続してください。1000BASE-T 対応の拡張ギガビットイーサネットボードは、オプションとして用意されています。

### ★重要

- ・お使いの機種によっては、装着できないものがあります。各機種で使用可能なオプションについては、「お使いになる前に」を参照してください。
- ・イーサネットケーブルは同梱されていません。ご使用になるネットワーク環境に合わせて別途ご用意ください。
- ・拡張ギガビットイーサネットボードを装着すると、本体標準のイーサネットポートと USB ポートは使用できなくなります。

### ■ 本体標準のイーサネットポートを使用する場合

1 プリンター本体背面のイーサネットポートにケーブルを接続します。

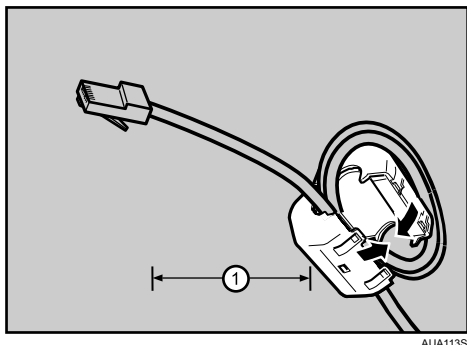


AUA042S

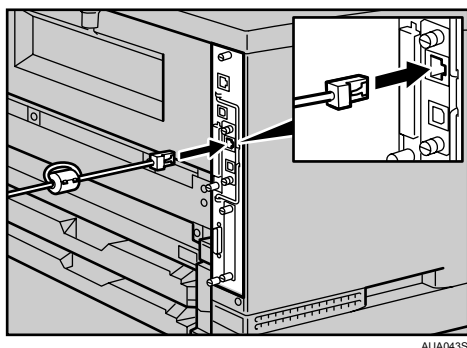
2 ケーブルのもう一方のコネクターをハブ（HUB）などのネットワーク機器に接続します。

## ■ 拡張ギガビットイーサネットボードを使用する場合

- 1 イーサネットケーブルにフェライトコアを取り付けます。  
コネクタの根元から 10cm (1) 離れたところにケーブルで二重の輪を作り、フェライトコアを取り付けます。



- 2 本機に装着した拡張ギガビットイーサネットボードのポートにケーブルを接続します。



- 3 ケーブルのもう一方のコネクターをハブ (HUB) などのネットワーク機器に接続します。

### ↓ 補足

- ・ ネットワーク環境の設定については、「イーサネットを使用する」を参照してください。

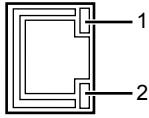
### 📖 参照

- ・ P.17 「お使いになる前に」
- ・ P.44 「拡張ギガビットイーサネットボードを取り付ける」
- ・ P.63 「イーサネットを使用する」

## LED の見かた

LED の見かたについて説明します。

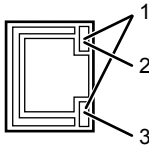
### ◆ 本体標準のイーサネットポート



AUA114S

- 1 ネットワークに正常に接続していると上側の LED が黄点灯します。
- 2 100BASE-TX 動作時は下側の LED が緑点灯し、10BASE-T 動作時は消灯します。

### ◆ 拡張ギガビットイーサネットポート



AUA115S

- 1 1000BASE-T 動作時は両方の LED が点灯します。
- 2 10BASE-T 動作時は上側の LED が緑点灯します。
- 3 100BASE-TX 動作時は下側の LED が黄点灯します。

## USB ケーブルで接続する

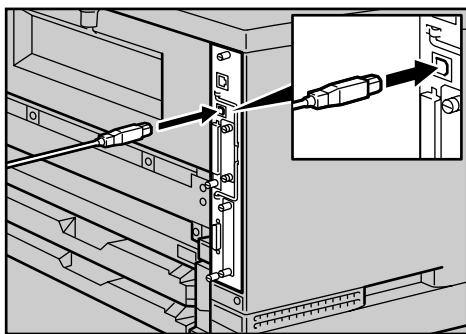
USB ケーブルをプリンターに接続する方法を説明します。

★重要

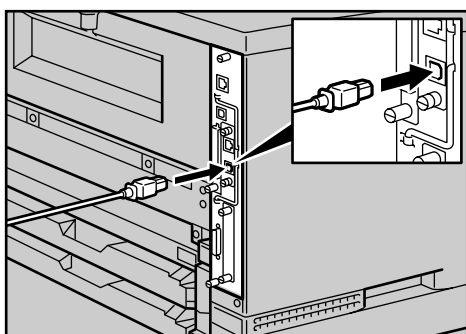
- USB 接続は、Windows Me/2000/XP/Vista、Windows Server 2003/2003 R2、Mac OS 9.x、Mac OS X 10.3.3 以降に対応しています。
- Windows Me のサポート速度は、USB1.1 相当です。
- Macintosh では、本体標準の USB ポートのみ対応しています。
- USB ケーブルは同梱されていません。ご使用になるパソコンに合わせて、別途ご用意ください。
- インターフェースケーブルをお買い求めの際は、「関連商品一覧」を参照してください。

3

- 1 プリンター本体の USB ポートに、USB ケーブルの小さい方のコネクタを接続します。



- 2 拡張ギガビットイーサネットボードを使用する場合は、装着した拡張ギガビットイーサネットボードの USB ポートに、USB ケーブルの小さい方のコネクタを接続します。



拡張ギガビットイーサネットボードを装着すると、本体標準のイーサネットポートと USB ポートは使用できなくなります。

**3** もう一方をパソコンの USB ポート、または USB ハブなどに接続します。  
これで本機とパソコンの接続は終了です。パソコンにプラグアンドプレイ画面が表示されます。詳しくは、『ソフトウェアガイド』「印刷するための準備」を参照してください。

↓ 補足

- ・プリンターが不正なデバイスとして Windows に認識されてしまった場合、その対処方法として『ソフトウェアガイド』「USB 接続がうまくいかないとき」を参照してください。

目 参照

- ・P.44 「拡張ギガビットイーサネットボードを取り付ける」
- ・P.203 「関連商品一覧」
- ・『ソフトウェアガイド』「印刷するための準備」、「USB 接続がうまくいかないとき」

## パラレルケーブルで接続する

パラレルケーブルをプリンターに接続する方法を説明します。

パソコンとプリンターをパラレル接続するには、インターフェースケーブルを使用します。インターフェースケーブルはプリンターに同梱されていません。接続するパソコンによって使用するケーブルが異なりますので、ご使用のパソコンをご確認の上、インターフェースケーブルを用意してください。インターフェースケーブルについては、「関連商品一覧」を参照してください。

### ★重要

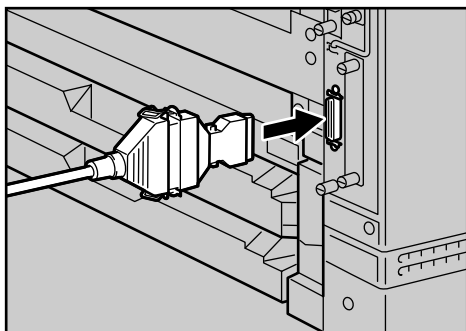
3

- 必ず指定のインターフェースケーブル（IEEE1284/ECP 準拠、ハーフピッチ規格）をお使いください。他のケーブルを使うと電波障害を起こすことがあります。

**1** プリンター本体とパソコンの電源を切ります。

**2** パラレルインターフェースケーブルをオプションの変換コネクタに接続し、プリンター本体背面のインターフェースコネクタに差し込みます。

ハーフピッチ規格のパラレルインターフェースケーブルをご使用の場合は、変換コネクタの接続は必要ありません。直接プリンター本体背面のインターフェースコネクタに差し込んでください。



**3** パソコンのインターフェースコネクタにインターフェースケーブルのもう一方のコネクタを接続し、固定します。

これで、本機とパソコンの接続は終了です。

次にプリンタードライバーをインストールします。詳しくは、『ソフトウェアガイド』「印刷するための準備」を参照してください。

### E 参照

- ・ P203 「関連商品一覧」
- ・ 『ソフトウェアガイド』「印刷するための準備」



# 4. インターフェース設定

イーサネットや無線 LAN を使用する場合の設定方法を説明します。

## イーサネットを使用する

イーサネット接続の設定方法について説明します。

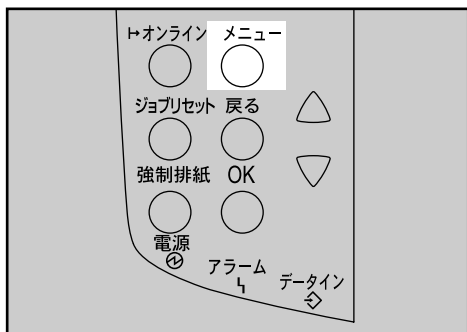
イーサネットケーブルやオプションの拡張無線 LAN ボードを使用して本機をネットワークに接続する場合は、使用するネットワーク環境に応じて、必要な項目を操作部で設定してください。

IPv4 を利用できる環境で IPv4 アドレスに関する設定をする場合は、Ridoc IO Admin や Web ブラウザーも使用できます。

### ★重要

- お使いの機種によっては、装着できないものがあります。各機種で使用可能なオプションについては、「お使いになる前に」を参照してください。
- [ネットワーク設定]メニューで設定できる項目と、工場出荷時の値は以下のとおりです。
  - 1.IPv4 セッテイ：  
DHCP：Off  
IPv4 アドレス：11.22.33.44  
サブネットマスク：0.0.0.0  
ゲートウェイアドレス：0.0.0.0
  - 2.IPv6 セッテイ：  
ステートレスセッテイ：ユウコウ
  - 3.NW フレームタイプ：自動選択
  - 4. ユウコウプロトコル：  
IPv4：有効  
IPv6：無効  
NetWare：無効  
SMB：有効  
AppleTalk：有効
  - 5. イーサネットソクド：ジドウセンタク
  - 6.I/F センタク：イーサネット
- DHCP 環境で使用する場合、IPv4 アドレス、サブネットマスク、IPv4 ゲートウェイアドレスは自動的に設定されます。
- [3.NW フレームタイプ] および有効プロトコルの「NetWare」は、NetWare オプションが装着されているときのみ表示されます。
- 有効プロトコルの「AppleTalk」は、オプションのPS3カードを装着したときに表示されます。
- [5. イーサネットソクド] は必要に応じて設定してください。詳しくは、『ソフトウェアガイド』「ネットワーク設定メニュー」を参照してください。
- [6.I/F センタク] の項目は、オプションの拡張無線 LAN ボードを装着したときに表示されます。

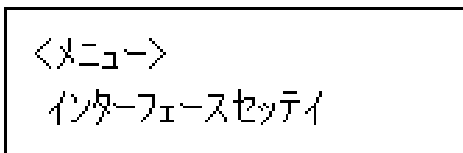
**1** 操作部の [メニュー] キーを押します。



メニュー画面が表示されます。

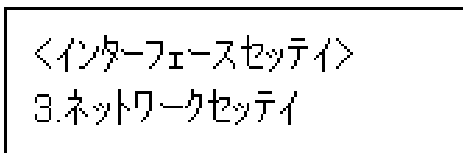
**4**

**2** [▼] [▲] キーを押して [インターフェースセッテイ] を表示させ、[OK] キーを押します。



インターフェース設定画面が表示されます。

**3** 使用するプロトコルを有効にします。[▼] [▲] キーを押して [3. ネットワークセッテイ] を表示させ、[OK] キーを押します。

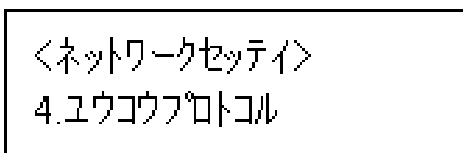


ネットワーク設定画面が表示されます。

工場出荷時の設定は、冒頭の「重要」を参照してください。

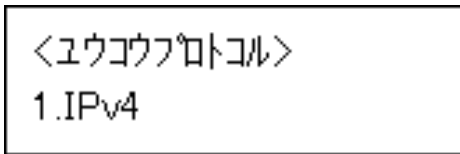
ご使用にならないプロトコルは [ムコウ] にしておくことをお勧めします。

**4** [▼] [▲] キーを押して [4. ユウコウプロトコル] を表示させ、[OK] キーを押します。



有効プロトコル設定画面が表示されます。

- 5** [▼] [▲] キーを押して使用するプロトコルを表示させ、[OK] キーを押します。



ここでは IPv4 を有効にする例で説明します。

- 6** [▼] [▲] キーを押して [ユーコウ] を表示させ、[OK] キーを押します。



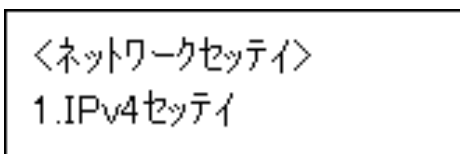
約 2 秒後に有効プロトコル設定画面に戻ります。無効にする場合は [ムコウ] を表示させ、[OK] キーを押します。

NetWare 5/5.1J、Netware 6 のピュア IPv4 環境でお使いになる場合は、IPv4 を [ユーコウ] (有効) に設定してください。

- 7** 使用するプロトコルを続けて設定します。

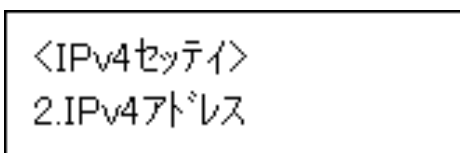
- 8** 有効にするプロトコルの設定が終了したら、[戻る] キーを押します。  
ネットワーク設定画面が表示されます。

- 9** IPv4 を使用するときには、プリンターに割り当てる IPv4 アドレスを設定します。[▼] [▲] キーを押して [1.IPv4 セッテイ] を表示させ、[OK] キーを押します。



IPv4 設定画面が表示されます。

- 10** [▼] [▲] キーを押して [2.IPv4 アドレス] を表示させ、[OK] キーを押します。DHCP を使用する場合は、この手順を行わずに **14** に進んでください。



現在設定されている IPv4 アドレスが表示されます。

設定する IPv4 アドレスは、ネットワーク管理者に確認してください。

**11** [▼] [▲] キーを押して、カーソルのあるフィールドの値を変更します。

<IPv4アドレス>  
11. 22. 33. 44.

- ・ [▼] [▲] キーを押し続けると、値が 10 ずつ増減します。
- ・ [OK] [戻る] キーを押すと、フィールドを移動します。
- ・ 011.022.033.044 は使用できません。指定しないでください。

**12** すべてのフィールドに値を入力して、[OK] キーを押します。

<IPv4アドレス>  
192.168.xxx.xxx.

IPv4 設定画面に戻ります。

**13** IPv4 を使用するときには、IPv4 アドレスの設定と同様の手順で、[サブネットマスク]、[ゲートウェイアドレス] の項目を設定します。

[▼] [▲] キーを押して [3. サブネットマスク] または [4. ゲートウェイアドレス] を表示させ、[OK] キーを押します。

<IPv4セッテイ>  
3.サブネットマスク

<IPv4セッテイ>  
4.ゲートウェイアドレス

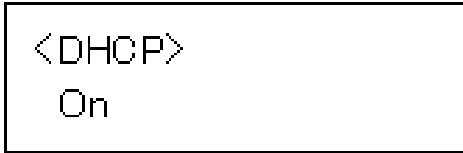
アドレスの入力方法は、先に設定した IP アドレスとのときと同様です。

**14** IPv4 で DHCP を使用するときには、DHCP の設定をします。[▼] [▲] キーを押して [1.DHCP] を表示させ、[OK] キーを押します。

<IPv4セッテイ>  
1.DHCP

約 2 秒後に IPv4 設定画面に戻ります。

**15** [▼] [▲] キーを押して [On] を表示させ、[OK] キーを押します。



約 2 秒後に IPv4 設定画面に戻ります。

**16** [オンライン] キーを押します。

「セッテイヘンコウチュウ」のメッセージが表示された後、通常の画面に戻ります。

**17** システム設定リストを印刷して、設定した内容を確認します。

システム設定リストの印刷手順は、『かんたんセットアップ』「テスト印刷する」を参照してください。

**E** 参照

- P.17 「お使いになる前に」
- 『ソフトウェアガイド』「ネットワーク設定メニュー」
- 『かんたんセットアップ』「テスト印刷する」

## NetWare のフレームタイプを設定する

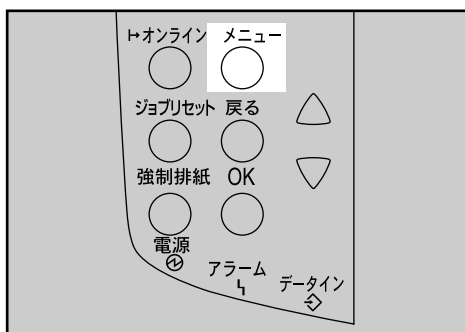
NetWare を使用するときには、NetWare のフレームタイプを設定します。設定できるフレームタイプは、以下のとおりです。

- ジドウセンタク（工場出荷時）
- Ethernet II
- Ethernet 802.2
- Ethernet 802.3
- Ethernet SNAP

**★** 重要

- NetWare オプション使用時のみ設定を行うことができます。
- NetWare のフレームタイプを [ジドウセンタク] に設定した場合は、起動時に最初に検知したフレームタイプに設定されます。したがって、複数のフレームタイプが使用可能なネットワークでは、目的のフレームタイプに設定されないことがあります。その場合は、使用したいフレームタイプを設定してください。

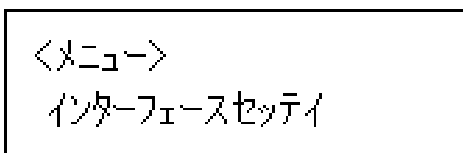
**1** 操作部の [メニュー] キーを押します。



メニュー画面が表示されます。

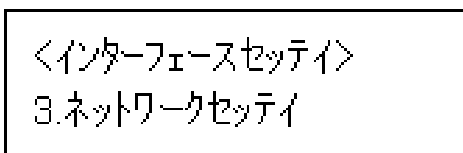
**4**

**2** [▼] [▲] キーを押して [インターフェースセッテイ] を表示させ、[OK] キーを押します。



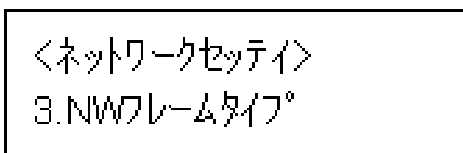
インターフェース設定画面が表示されます。

**3** [▼] [▲] キーを押して [3. ネットワークセッテイ] を表示させ、[OK] キーを押します。



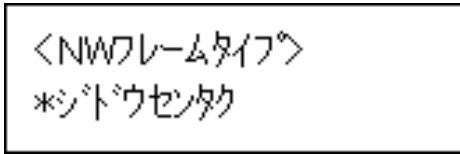
ネットワーク設定画面が表示されます。

**4** [▼] [▲] キーを押して [3.NW フレームタイプ] を表示させ、[OK] キーを押します。



フレームタイプ設定画面が表示されます。

- 5 [▼] [▲] キーを押して使用するフレームタイプを表示させ、[OK] キーを押します。



約2秒後にネットワーク設定画面に戻ります。

- 6 [オンライン] キーを押します。

「セッテイヘンコウチュウ」のメッセージが表示された後、通常の画面に戻ります。

- 7 システム設定リストを印刷して、設定した内容を確認します。

システム設定リストの印刷手順は、『かんたんセットアップ』「テスト印刷する」を参照してください。

参照

・『かんたんセットアップ』「テスト印刷する」

## 通信速度を設定する

イーサネットの通信速度の設定方法について説明します。

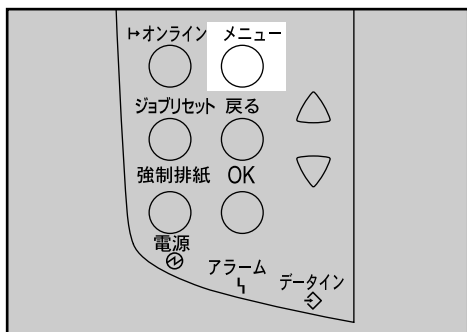
イーサネットの通信速度は、ご使用の環境（接続先の機器）を確認して、以下の表の○印の組み合わせになるように設定してください。

| 接続先                       | プリンター側                                |                                       |  |  |                       |
|---------------------------|---------------------------------------|---------------------------------------|--|--|-----------------------|
|                           | 10BASE-T<br>半二重固定<br>(10M ハンニ<br>ジュウ) | 10BASE-T<br>全二重固定<br>(10M ゼンニ<br>ジュウ) | 100BASE-TX<br>半二重固定<br>(100M ハンニ<br>ジュウ) | 100BASE-TX<br>全二重固定<br>(100M ゼンニ<br>ジュウ) | 自動選択<br>(ジドウセン<br>タク) |
| 10BASE-T<br>半二重固定         | ○                                     | -                                     | -  | -  | ○                     |
| 10BASE-T<br>全二重固定         | -                                     | ○                                     | -  | -  | -                     |
| 100BASE-TX<br>半二重固定       | -                                     | -                                     | ○  | -  | ○                     |
| 100BASE-TX<br>全二重固定       | -                                     | -                                     | -  | ○  | -                     |
| オートネゴシ<br>エーション<br>(自動選択) | ○                                     | -                                     | ○  | -  | ○                     |

## ★重要

- お使いの機種によっては、装着できないものがあります。各機種で使用可能なオプションについては、「お使いになる前に」を参照してください。
- インターフェースの種別が一致しないと接続できません。
- 通常は [ジドウセンタク] を選択してください。

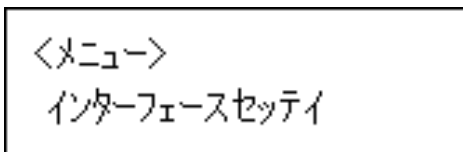
## 1 操作部の [メニュー] キーを押します。



AUJA047S

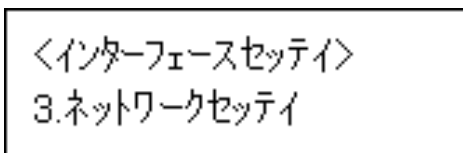
メニュー画面が表示されます。

## 2 [▼] [▲] キーを押して [インターフェースセッテイ] を表示させ、[OK] キーを押します。



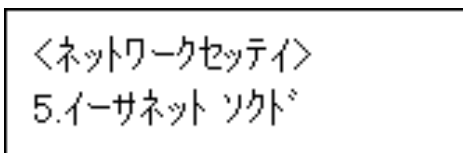
インターフェース設定画面が表示されます。

## 3 [▼] [▲] キーを押して [3. ネットワークセッテイ] を表示させ、[OK] キーを押します。



ネットワーク設定画面が表示されます。

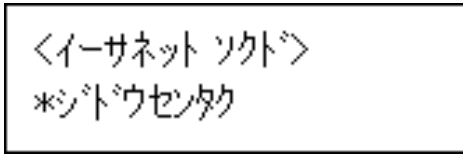
## 4 [▼] [▲] キーを押して [5. イーサネット ソクド] を表示させ、[OK] キーを押します。



通信速度設定画面が表示されます。



- 5 [▼] [▲] キーを押して設定したい通信速度を表示させ、[OK] キーを押します。



約 2 秒後にネットワーク設定画面に戻ります。

- 6 [オンライン] キーを押します。

「セッテイヘンコウチュウ」のメッセージが表示された後、通常の画面に戻ります。

- 7 システム設定リストを印刷して、設定した内容を確認します。

システム設定リストの印刷手順は、『かんたんセットアップ』「テスト印刷する」を参照してください。

↓ 補足

- ・イーサネットと無線 LAN (IEEE 802.11b) の両方を接続しているときは、ネットワーク設定メニューの [6.I/F センタク] で、使用するインターフェースを設定します。

目 参照

- ・P.17 「お使いになる前に」
- ・『かんたんセットアップ』「テスト印刷する」

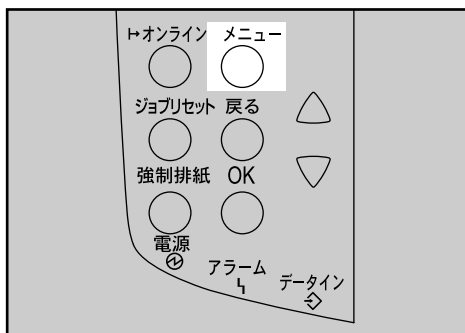
## 拡張無線 LAN を使用する

IEEE 802.11b を使用するときに必要な項目を設定します。

### ★重要

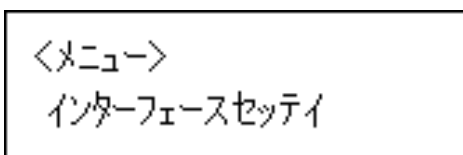
- お使いの機種によっては、装着できないものがあります。各機種で使用可能なオプションについては、「お使いになる前に」を参照してください。
- [IEEE 802.11b] メニューで設定できる項目と、工場出荷時の値は以下のとおりです。
  - 1. ツウシンモード：802.11 アドホックモード
  - 2. チャンネル：11
  - 3. ツウシンソクド：ジドウセッテイ
  - 4. SSID：入力値設定なし
  - 5. セキュリティー ホウシキ：センタク シナイ
- 無線 LAN を使用するには、ネットワーク設定メニューの [I/F センタク] で [IEEE 802.11b] を選択したあと、ネットワーク設定メニューの [IPv4 セッテイ] (IPv4 アドレス、サブネットマスク、ゲートウェイアドレス)、[NW フレームタイプ]、[ユウコウプロトコル] を設定する必要があります。設定方法については、「イーサネットを使用する」を参照してください。
- 拡張無線 LAN は、イーサネットインターフェース、または拡張ギガビットイーサネットボードのイーサネットインターフェースと同時に使用することはできません。

### 1 操作部の [メニュー] キーを押します。



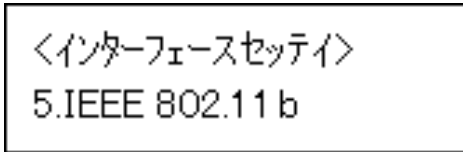
メニュー画面が表示されます。

### 2 [▼] [▲] キーを押して [インターフェースセッテイ] を表示させ、[OK] キーを押します。



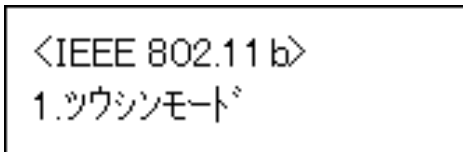
インターフェース設定画面が表示されます。

- 3** [▼] [▲] キーを押して [5.IEEE 802.11b] を表示させ、[OK] キーを押します。



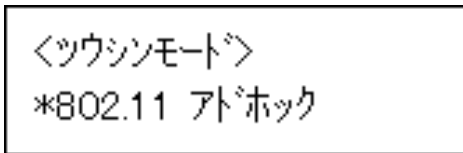
IEEE 802.11b 設定画面が表示されます。

- 4** [▼] [▲] キーを押して [1. ツウシンモード] を表示させ、[OK] キーを押します。



通信モード設定画面が表示されます。

- 5** [▼] [▲] キーを押して使用する通信モードを表示させ、[OK] キーを押します。



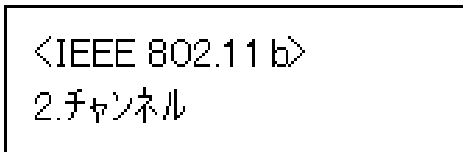
約 2 秒後に IEEE 802.11b 設定画面に戻ります。

- 6** 通信モードで [802.11 アドホックモード] または [アドホックモード] を選択した場合は、通信に使用するチャンネルを設定します。[インフラストラクチャーモード] を使用する場合は、手順 9 に進んでください。

設定するチャンネルはネットワーク管理者に確認してください。

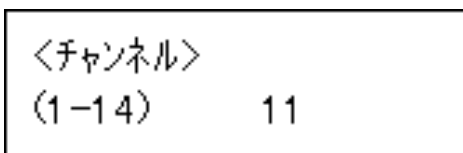
SSID を指定しない場合は、[アドホックモード] を選択します。

- 7** [▼] [▲] キーを押して [2. チャンネル] を表示させ、[OK] キーを押します。



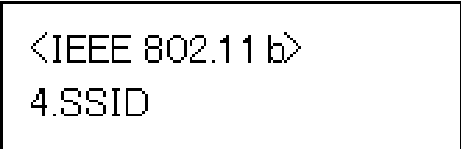
現在設定されているチャンネルが表示されます。

- 8** [▼] [▲] キーを押してチャンネル数値を入力し、[OK] キーを押します。



**9** IEEE 802.11b 設定画面が表示されるので、同様の手順で [3. ツウシンソクド] を設定します。

**10** 通信モードで [802.11 アドホックモード] または [インフラストラクチャー] を選択した場合は、通信に使用する SSID を設定します。アドホックモードを選択した場合は、手順 **11** に進んでください。[▼] [▲] キーを押して [4.SSID] を表示させ、[OK] キーを押します。



<IEEE 802.11 b>  
4.SSID

SSID 設定画面が表示されます。

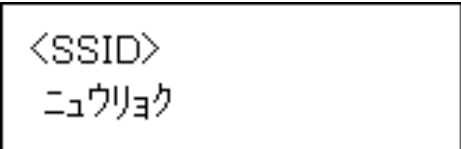
**11** [ヒョウジ] が表示された状態で [OK] キーを押すと、SSID が設定済みのときは SSID を確認することができます。



<SSID>  
ヒョウジ

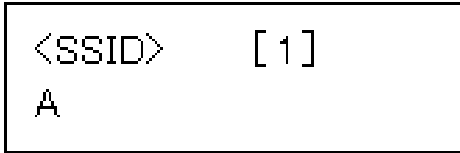
SSID が未設定のときは、「SSID ハ ニュウリョク サレテイマセン」と表示されます。設定する SSID はネットワーク管理者に確認してください。

**12** [▼] [▲] キーを押して [ニュウリョク] を表示させ、[OK] キーを押します。

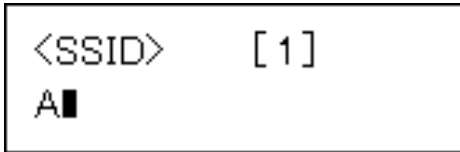


<SSID>  
ニュウリョク

SSID 入力画面が表示されます。

**13** [▼] [▲] キーで文字を選択して、[OK] キーを押します。

カーソルが次の桁に移ります。



上段右端のカッコ内の数字は、入力済みの桁数を表しています。

- SSID で使用できる文字は半角英数字と表示可能な半角記号で 32 バイトまでです。大文字と小文字も区別されます。
- [戻る] キーを押すと、一つ前の桁に戻ります。

**14** 続けて文字列を入力します。**15** 文字列の入力が完了したら、[OK] キーを押します。

入力し直す場合は、[戻る] キーを押し、再度入力します。

**16** 入力した文字列を確認し、[OK] キーを押します。

設定が確定し、SSID 設定画面に戻ります。

**17** [オンライン] キーを押します。

「セッテイヘンコウチュウ」のメッセージが表示された後、通常の画面に戻ります。

**18** システム設定リストを印刷して、設定した内容を確認します。

システム設定リストの印刷手順は、『かんたんセットアップ』「テスト印刷する」を参照してください。

**目** 参照

- P.17 「お使いになる前に」
- P.63 「イーサネットを使用する」
- 『かんたんセットアップ』「テスト印刷する」

# 無線 LAN のセキュリティー方式を設定する

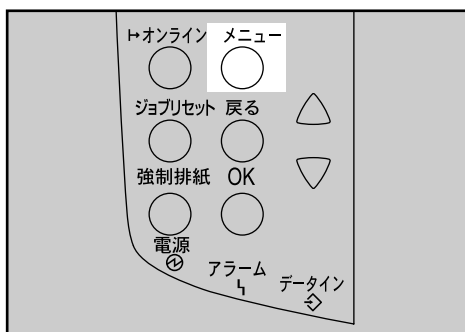
無線 LAN のセキュリティー方式の設定方法について説明します。ここでは WEP キーと WPA の設定方法について説明します。

## WEP キーを設定する

ネットワーク内で WEP キーを使用している場合は、通信に使用する WEP キーを設定します。設定する WEP キーはネットワーク管理者に確認してください。

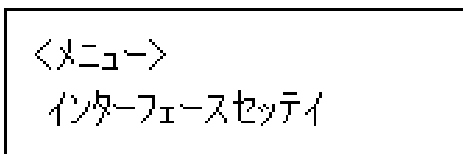
4

- 1 操作部の [メニュー] キーを押します。



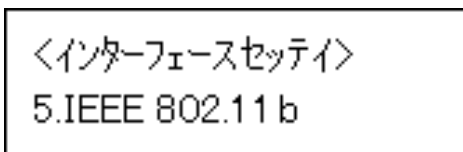
メニュー画面が表示されます。

- 2 [▼] [▲] キーを押して [インターフェースセッテイ] を表示させ、[OK] キーを押します。



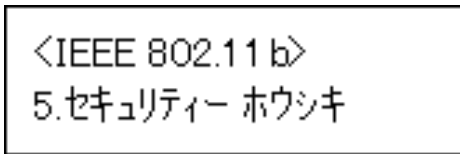
インターフェース設定画面が表示されます。

- 3 [▼] [▲] キーを押して [5.IEEE 802.11b] を表示させ、[OK] キーを押します。



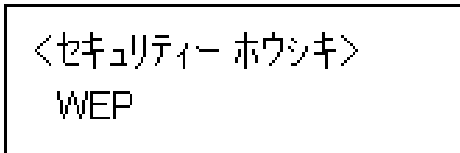
IEEE 802.11b 設定画面が表示されます。

- 4** [▼] [▲] キーを押して [5. セキュリティー ホウシキ] を表示させ、[OK] キーを押します。



セキュリティー方式選択画面が表示されます。

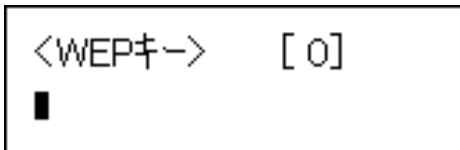
- 5** [▼] [▲] キーを押して [WEP] を表示させ、[OK] キーを押します。



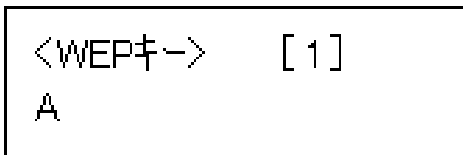
WEP キー設定画面が表示されます。

- 6** [▼] [▲] キーを押して、WEP キーを 16 進数で入力する場合は [1. ヘンコウスル (HEX)] を表示させ、ASCII 文字列で入力する場合は [2. ヘンコウスル (ASCII)] を表示させ、[OK] キーを押します。

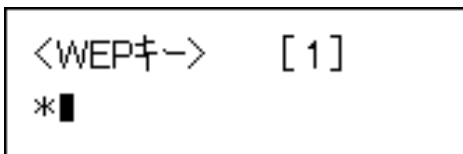
WEP キー入力画面が表示されます。



上段右端のカッコ内の数字は、入力済みの桁数を表しています。

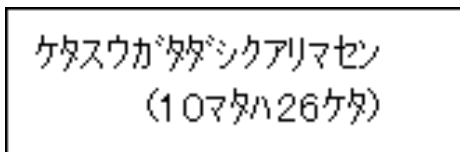
**7** [▼] [▲] キーで文字を選択して、[OK] キーを押します。

カーソルが次の桁に移ります。

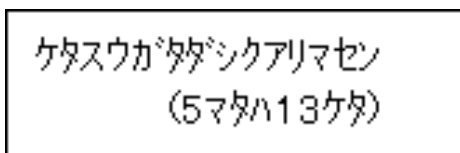


続けて文字列を入力します。

- 64bit WEP を使用する場合、16 進数では 10 桁、ASCII 文字列では 5 桁の文字列が設定できます。128bit WEP を使用する場合、16 進数では 26 桁、ASCII 文字列では 13 桁の文字列が設定できます。
  - 入力できる桁数は、16 進数の場合は 10 桁か 26 桁、ASCII 文字列の場合は 5 桁か 13 桁に限られます。それ以外の桁数で入力を完了させると、以下のメッセージがディスプレイに表示されます。
- 16 進数の場合：



ASCII 文字列の場合：



- ASCII 文字列の場合、大文字と小文字はそれぞれ別の文字として認識されます。
- [戻る] キーを押すと、一つ前の桁に戻ります。

**8** 文字列の入力が完了したら、[OK] キーを押します。

入力し直す場合は、[戻る] キーを押し、再度入力します。

**9** 入力した文字列を確認し、[OK] キーを押します。

設定が確定し、約 2 秒後に WEP キー設定画面に戻ります。

**10** [オンライン] キーを押します。

「セッテイヘンコウチュウ」のメッセージが表示された後、通常の画面に戻ります。

**11** システム設定リストを印刷して、設定した内容を確認します。

システム設定リストの印刷手順は、『かんたんセットアップ』「テスト印刷する」を参照してください。



## E 参照

- ・『かんたんセットアップ』 「テスト印刷する」

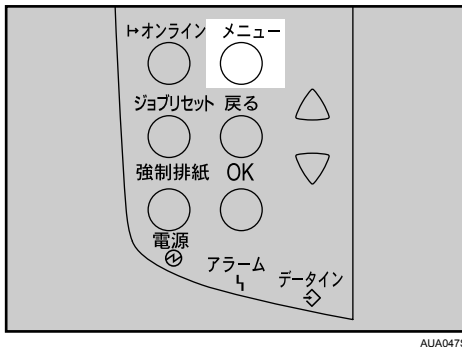
## WPA を設定する

ネットワーク内で WPA を使用している場合は、通信に使用する WPA を設定します。設定する WPA はネットワーク管理者に確認してください。

## ★重要

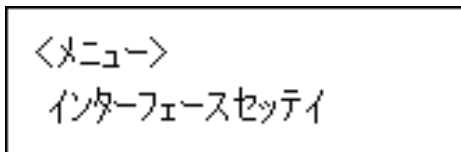
- ・ WPA の設定には、オプションの拡張 HDD または保存用カードを装着してください。

### 1 操作部の [メニュー] キーを押します。



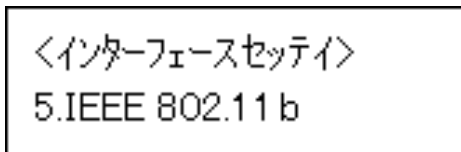
メニュー画面が表示されます。

### 2 [▼] [▲] キーを押して [インターフェースセッテイ] を表示させ、[OK] キーを押します。



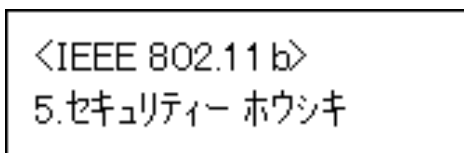
インターフェース設定画面が表示されます。

### 3 [▼] [▲] キーを押して [5.IEEE 802.11b] を表示させ、[OK] キーを押します。



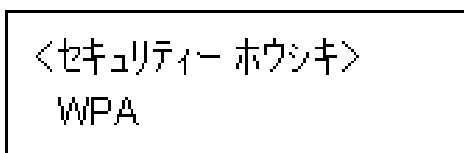
IEEE 802.11b 設定画面が表示されます。

- 4** [▼] [▲] キーを押して [5. セキュリティー ホウシキ] を表示させ、[OK] キーを押します。



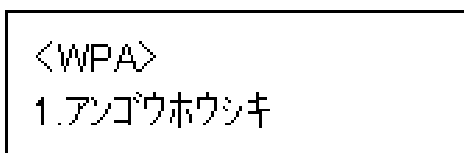
セキュリティ方式選択画面が表示されます。

- 5** [▼] [▲] キーを押して [WPA] を表示させ、[OK] キーを押します。



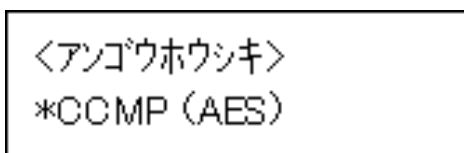
WPA 設定画面が表示されます。

- 6** [▼] [▲] キーを押して [1. アンゴウ ホウシキ] を表示させ、[OK] キーを押します。



暗号方式の選択画面が表示されます。

- 7** [▼] [▲] キーを押して使用する暗号方式を表示させ、[OK] キーを押します。



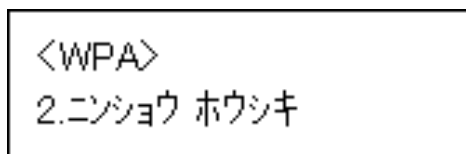
設定する暗号方式は管理者に確認してください。

暗号方式の設定値は次のとおりです。

- CCMP (AES)  
AES (Advanced Encryption Standard) を使用することにより更にセキュリティを高められます。
- TKIP  
アルゴリズムに WEP と同じ RC4 を用いながら鍵の攪拌等により脆弱性を下げることができます。

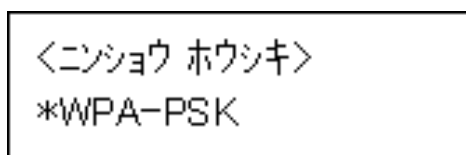
約 2 秒後に WPA 設定画面に戻ります。

- 8 [▼] [▲] キーを押して [2. ニンショウ ホウシキ] を表示させ、[OK] キーを押します。



認証方式の選択画面が表示されます。

- 9 [▼] [▲] キーを押して使用する認証方式を表示させ、[OK] キーを押します。



設定する認証方式は管理者に確認してください。

認証方式の設定値は次のとおりです。

- WPA-PSK

アクセスポイントとクライアントが共有する暗号鍵（共有鍵：Pre-Shared Key）を利用して認証を行います。事前共有鍵と呼ばれる 8～63 桁の ASCII 文字列を設定します。WPA 設定画面で [3.PSK ニュウリョク] を表示させ [OK] キーを押し、文字列を入力してください。

- WPA

この方式を選択した場合は、別途 Web Image Monitor にて証明書を導入してください。

- WPA2-PSK

WPA-PSK と同じく、アクセスポイントとクライアントが共有する暗号鍵（共有鍵：Pre Shared Key）を利用して認証を行います。事前共有鍵と呼ばれる 8～63 桁の ASCII 文字列を設定します。

WPA 設定画面で [3.PSK ニュウリョク] を表示させ [OK] キーを押し、文字列を入力してください。

- WPA2

WPA2 は、WPA の追加仕様で、IEEE 802.11i への完全対応しています。

この方式を選択した場合は、別途 Web Image Monitor にて証明書を導入してください。設定が確定し、約 2 秒後に WPA 設定画面に戻ります。

- 10 [オンライン] キーを押します。

「セッテイヘンコウチュウ」のメッセージが表示された後、通常の画面に戻ります。

- 11 システム設定リストを印刷して、設定した内容を確認します。

システム設定リストの印刷手順は、『かんたんセットアップ』「テスト印刷する」を参照してください。

#### ☐ 参照

- P37 「拡張 HDD を取り付ける」
- P51 「拡張エミュレーションカードやその他のオプションカードを取り付ける」
- 『かんたんセットアップ』「テスト印刷する」

## WPA(802.1X) の設定

WPA(802.1X) は、WPA-PSK に比べ認証サーバーを利用することで更にセキュリティーの向上を図っています。

WPA(802.1X) は、Web Image Monitor の管理者モードで設定します。

EAP タイプ（認証方式）は、EAP-TLS、LEAP、EAP-TTLS、PEAP の4つの種類を選択できますが、各 EAP タイプで証明書の要 / 不要、設定項目が異なりますのでご注意ください。証明書の種類、および要 / 不要については次のとおりです。

証明書が必要な場合は、証明書の導入を済ませた上で各項目の設定を行ってください。

### ◆ 「サイト証明書」が必要な EAP タイプ

EAP-TLS、EAP-TTLS、および PEAP  
(LEAP 以外は必要です)

### ◆ 「サイト証明書」および「機器証明書」が必要な EAP タイプ

EAP-TLS、PEAP（フェーズ2メソッドが"TLS"のみ）

#### ★ 重要

- ・WPA(802.1X) を設定するには、SSL を有効にする必要があります。SSL の設定については、『ソフトウェアガイド』「SSL（暗号化通信）の設定」を参照してください。

#### 📖 参照

- ・『ソフトウェアガイド』「SSL（暗号化通信）の設定」

## Web Image Monitor の表示と管理者モードへのログイン

Web ブラウザーを使って、本機の状態を確認したり、本機のネットワークに関する設定を変更することができます。

この機能を Web Image Monitor といいます。

Web Image Monitor の表示方法と管理者モードでアクセスする方法について説明します。

Web Image Monitor の詳細については、『ソフトウェアガイド』「Web ブラウザーを使う」を参照してください。

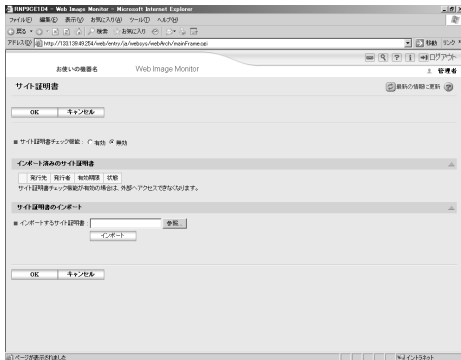
- 1 Web ブラウザーを起動します。
- 2 Web ブラウザーのアドレスバーに「http://（本機のアドレス）/」と入力し、本機にアクセスします。  
Web Image Monitor のトップページが表示されます。
- 3 Web Image Monitor のトップページで、[ログイン] をクリックします。  
ログインユーザー名とログインパスワードを入力する画面が表示されます。
- 4 ログインユーザー名とログインパスワードを入力して、[ログイン] をクリックします。  
ログインユーザー名とログインパスワードは管理者にお問い合わせください。

#### 📖 参照

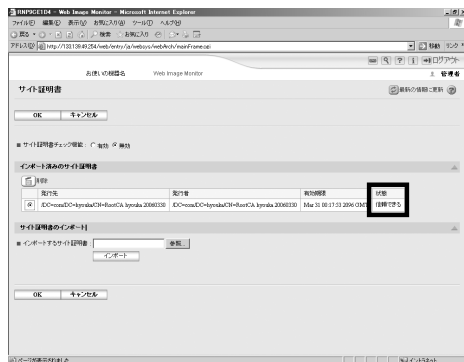
- ・『ソフトウェアガイド』「Web ブラウザーを使う」

## サイト証明書の導入手順

- 1 認証局サーバーにアクセスし、「CA 証明書」を入手します。  
証明書の入手方法は、ご使用の環境により異なります。
- 2 Web Image Monitor の管理者モードにログインします。
- 3 メニューエリアの [設定] を押します。
- 4 「セキュリティー」エリアにある [サイト証明書] を押します。
- 5 「インポートするサイト証明書」の [参照] を押し、入手した「CA 証明書」を選択します。



- 6 [インポート] を押します。
- 7 インポートした証明書の状態が「信頼できる」であることを確認します。



「サイト証明書チェック機能」が [有効] になっていて、証明書の状態が「信頼できない」場合、通信ができなくなる可能性があります。

- 8 [OK] を押します。
- 9 管理者モードからログアウトします。
- 10 Web Image Monitor を終了します。

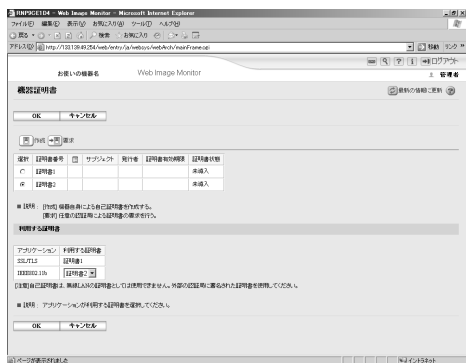
## 補足

- ・ここでは、説明画面に Windows XP の画面を使用しています。

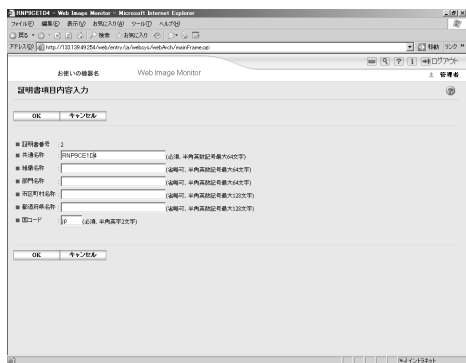
## 機器証明書の導入手順

- 1 Web Image Monitor の管理者モードにログインします。
- 2 メニューエリアの「設定」を押します。
- 3 「セキュリティ」エリアにある「機器証明書」を押します。
- 4 「機器証明書」画面で「証明書 2」を選択し、「要求」を押します。

4

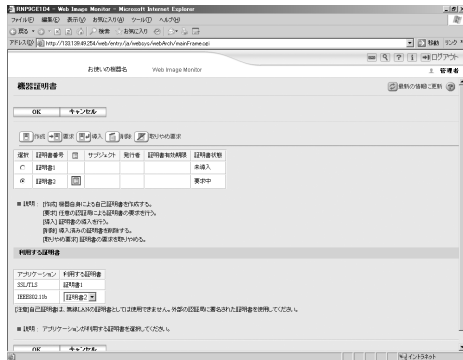


- 5 「証明書項目内容入力」画面で「共通名」、「国コード」に適切な値を入力し、「OK」を押します。

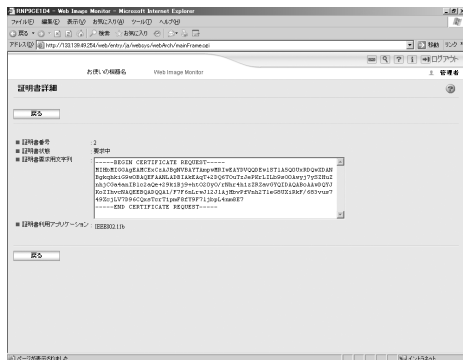


- 6 「設定の書き換え中」画面が表示されます。1~2 分経ってから「OK」を押します。

- 7 「機器証明書」画面で、「要求中」である証明書の「詳細」（メモ帳型のアイコン）を押します。



- 8 「証明書詳細」画面の「証明書要求中文字列」内のテキストをすべてコピーします。

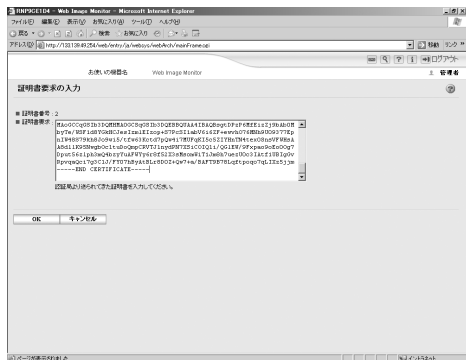


- 9 認証局サーバーにアクセスし、コピーした「証明書要求中文字列」を使用して「CA 署名済み証明書」を入手します。  
証明書の入手方法は、ご使用の環境により異なります。

- 10 「機器証明書」画面で、「証明書 2」を選択し、[導入] を押します。

- 11 手順 9 でダウンロードした「CA 署名済み証明書」をテキストエディタで開き、書かれているものをすべてコピーします。

**12** 「証明書要求の入力」画面で、コピーした「CA 署名済み証明書」の内容をすべて貼り付けます。



4

**13** [OK] を押します。

**14** 「設定の書き換え中」画面が表示されます。1~2 分経ってから [OK] を押します。

**15** 「機器証明書」画面で、証明書の状態が「導入済み」になっていることを確認します。

**16** ”利用する証明書”で、IEEE802.11b に [証明書 2] を選択して [OK] を押します。

#### 補足

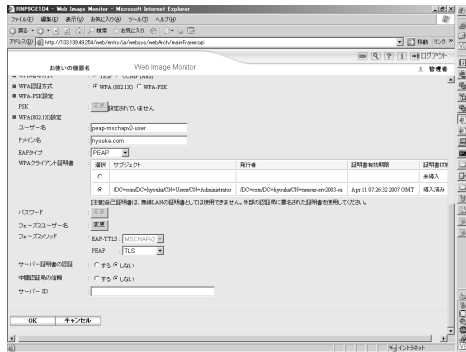
- ここでは、説明画面に Windows XP の画面を使用しています。
- 二つの証明書の要求を同時に行うと証明書の発行先が表示されない場合があります。
- 証明書の要求を取りやめる場合は、[取りやめ要求] を押します。
- ログインユーザー名とログインパスワードについては、管理者向け分冊の『管理者の方へ』をご確認ください。
- 手順 **6** や **14** で [OK] を押したあとに「ページが見つかりません」画面が表示された場合は、さらに 1~2 分待ってからブラウザの [更新] を押してください。

## 各項目の設定手順

- 1** Web Image Monitor の管理者モードにログインします。
- 2** 「設定」画面の「インターフェイス」エリアにある [無線 LAN 設定] を押します。
- 3** 「通信モード」に [インフラストラクチャーモード] を選択します。
- 4** 「SSID」をご利用のアクセスポイントに合わせて入力します。
- 5** 「セキュリティ方式」に [WPA] を選択します。



- 6 「WPA 暗号方式」を、ご利用のアクセスポイントに合わせて選択します。
- 7 「WPA 認証方式」に、[WPA(802.1X)] を選択します。

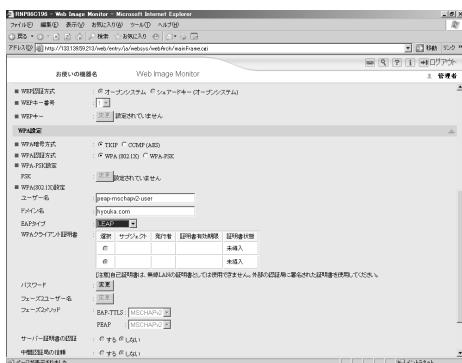


- 8 「ユーザー名」に、RADIUS サーバーに設定されているユーザー名を入力します。
- 9 「ドメイン名」に、ご利用環境のドメイン名を入力します。
- 10 「EAP タイプ」を選択します。EAP タイプによって設定項目が異なります。
  - ・ EAP-TLS



- ・ 「WPA クライアント証明書」を選択します。  
以降の項目はお使いの環境に合わせて設定してください。
- ・ 「サーバー証明書の信頼」を選択します。
- ・ 「中間認証局の信頼」を選択します。
- ・ 「サーバー ID」に、RADIUS サーバーのホスト名を入力します。

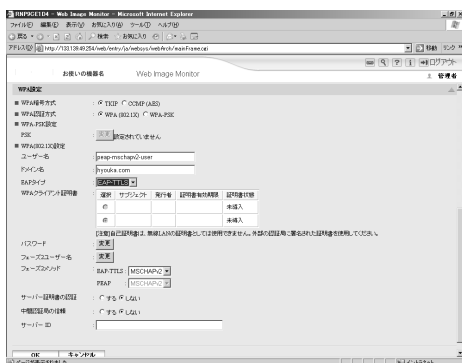
• LEAP



- 「パスワード」の [変更] を押して、RADIUS サーバーに設定されているパスワードを入力します。

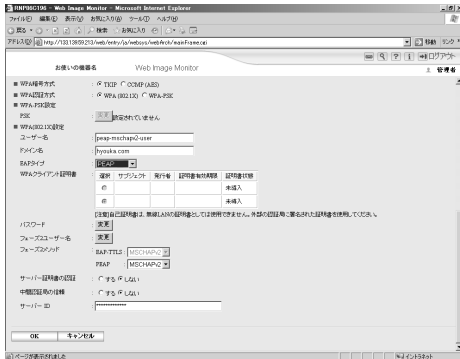
4

• EAP-TTLS



- 「パスワード」の [変更] を押して、RADIUS サーバーに設定されているパスワードを入力します。
- 「フェーズ2 ユーザー名」に、RADIUS サーバーに設定されているユーザー名を入力します。
- 「フェーズ2 メソッド (EAP-TTLS)」を選択します。  
お使いの RADIUS サーバーにより、使用できないメソッドがあります。  
以降の項目はお使いの環境に合わせて設定してください。
- 「サーバー証明書の認証」を選択します。
- 「中間認証局の信頼」を選択します。
- 「サーバー ID」に、RADIUS サーバーのホスト名を入力します。

## • PEAP



- 「パスワード」の [変更] を押して、RADIUS サーバーに設定されているパスワードを入力します。
- 「フェーズ2 ユーザー名」に、RADIUS サーバーに設定されているユーザー名を入力します。
- 「フェーズ2 メソッド (PEAP)」を選択します。  
メソッドに [TLS] を選択した場合は、「WPA クライアント証明書」を選択します。  
以降の項目はお使いの環境に合わせて設定してください。
- 「サーバー証明書の認証」を選択します。
- 「中間認証局の信頼」を選択します。
- 「サーバー ID」に、RADIUS サーバーのホスト名を入力します。

**11** [OK] を押します。

**12** 管理者モードから [ログアウト] します。

**13** Web Image Monitor を終了します。

### ↓ 補足

- ここでは、説明画面に Windows XP の画面を使用しています。
- 設定の不具合により、お使いのプリンターと通信できなくなる可能性があります。Web Image Monitor のシステムログ、または本機からネットワークサマリーを印刷して状況を確認することができます。
- 原因が特定できない場合は、本機の設定を通常のインターフェースに戻した後、はじめから手順をやり直してください。



# 5. 用紙のセット

本機で使用できる用紙の種類やサイズ、用紙のセット方法について説明します。

## 使用できる用紙の種類とサイズ

各給紙トレイにセットできる用紙の種類、サイズと方向、最大セット枚数について説明します。

補足

- ・海外向けサイズの用紙は以下のとおりに表示されます。

|                        |            |   |  |  |
|------------------------|------------|---|--|--|
| 本書の表記                  | 11×17      | Legal                                     | Letter                                     | 5 <sup>1</sup> / <sub>2</sub> ×8 <sup>1</sup> / <sub>2</sub> |
| 操作部の表示                 | DL タテ      | LG タテ・LG ヨコ                               | LT タテ・LT ヨコ                                | HL タテ・HL ヨコ  |
| 用紙ダイヤルの表示              | *          | *   | *  | *  |
| RPCS プリンター<br>ドライバーの表示 | DL (11×17) | Legal (8 <sup>1</sup> / <sub>2</sub> ×14) | Letter (8 <sup>1</sup> / <sub>2</sub> ×11) | 5 <sup>1</sup> / <sub>2</sub> ×8 <sup>1</sup> / <sub>2</sub> |

- ・□は縦方向に用紙をセットすることを表し、操作部には [タテ] と表示されます。
- ・○は横方向に用紙をセットすることを表し、操作部には [ヨコ] と表示されます。

### 本体給紙トレイ

| 用紙の種類  | 用紙サイズダイヤルで設定できる用紙サイズ               | 用紙サイズダイヤルを「*」に合わせ、操作部での設定を必要とする用紙サイズ  | 最大セット枚数                               |
|--|------------------------------------|---|---------------------------------------|
| 普通紙<br>再生紙<br>特殊紙<br>色紙<br>レターヘッド付き<br>用紙<br>ラベル紙<br>OHP フィルム<br>厚紙 1、2<br>封筒<br>カスタム 1~8 *1 | ・定形サイズ：<br>A3□、B4□、A4□、B5□、<br>A5□ | ・定形サイズ：<br>B5□、A6□、11×17□、Legal<br>(8 <sup>1</sup> / <sub>2</sub> ×14)□、Letter<br>(8 <sup>1</sup> / <sub>2</sub> ×11)□、5 <sup>1</sup> / <sub>2</sub> ×8 <sup>1</sup> / <sub>2</sub> □ | 本体給紙トレイ<br>トレイ 1：250 枚<br>トレイ 2：150 枚 |
|  |                                    | 郵便はがき□、Cd□(往復<br>はがき)   | 40 枚                                  |
|  |                                    | 封筒□   | 10 枚                                  |

\*1 ネットワーク対応の機種のみ設定可能です。

## 500 枚増設トレイユニットおよび 250 枚増設トレイユニット（オプション）

| 用紙の種類  | 用紙サイズダイヤルで設定できる用紙サイズ  | 用紙サイズダイヤルを「✳」に合わせ、操作部での設定を必要とする用紙サイズ   | 最大セット枚数  |
|--|---|--|--|
| 普通紙<br>再生紙<br>特殊紙<br>色紙<br>レターヘッド付き<br>用紙<br>カスタム 1~8 *1 | <ul style="list-style-type: none"> <li>定形サイズ：<br/>A3□、B4□、A4□□、B5□、<br/>A5□ *2</li> </ul> | <ul style="list-style-type: none"> <li>定形サイズ：<br/>B5□、11×17□、Legal<br/>(8<sup>1</sup>/<sub>2</sub>×14)□、Letter<br/>(8<sup>1</sup>/<sub>2</sub>×11)□□</li> <li>不定形サイズ(カスタム)：<br/>縦 182~432mm *3、<br/>横 182~297mm</li> </ul> | 500 枚増設トレイ<br>ユニット：500 枚<br>250 枚増設トレイ<br>ユニット：250 枚 |

\*1 ネットワーク対応の機種のみ設定可能です。

\*2 標準トレイが1段の機種のみ使用できます。

\*3 標準トレイが1段の機種では縦 148~432mm

## ★重要

- セットした用紙サイズと方向に用紙サイズダイヤルを合わせてください。海外向けサイズ  
の用紙をセットしたときは、用紙サイズダイヤルを「✳」に合わせ、操作部で用紙サ  
イズの設定をしてください。
- 不定形サイズの用紙をセットしたときは、操作部やプリンタードライバーで用紙サイズ  
を入力する必要があります。詳しくは、「手差しトレイ（マルチ）に定形サイズの用紙を  
セットする」を参照してください。

## ↓補足

- 給紙トレイにセットできる用紙厚は 60~216g/m<sup>2</sup> (52~185kg) です。
- 500 枚増設トレイユニットおよび 250 枚増設トレイユニットにセットできる用紙厚は  
60~105g/m<sup>2</sup> (52~90kg) です。
- カスタム 1~8 は、ユーザーが名前を付けて設定することができます。設定方法につい  
ては、『ソフトウェアガイド』「用紙に独自の名前をつけて使用する」を参照してくだ  
さい。

## 📖参照

- P.118 「手差しトレイ（マルチ）に定形サイズの用紙をセットする」
- 『ソフトウェアガイド』「用紙に独自の名前をつけて使用する」

## 手差しトレイ (マルチ)

| 用紙の種類  | セットできる用紙サイズ   | 最大セット枚数   |
|--|---|---|
| 普通紙<br>再生紙<br>特殊紙<br>色紙<br>レターヘッド付き用紙<br>ラベル紙<br>OHP フィルム<br>厚紙 1、2<br>封筒<br>カスタム 1~8 *1 | <ul style="list-style-type: none"> <li>定形サイズ：<br/>A3□、B4□、A4□□、B5□□、A5□□、B6□、A6□、郵便はがき□<br/>11×17□、Legal (8<sup>1</sup>/<sub>2</sub>×14)□、Letter (8<sup>1</sup>/<sub>2</sub>×11)□□、5<sup>1</sup>/<sub>2</sub>×8<sup>1</sup>/<sub>2</sub>□</li> <li>不定形サイズ：<br/>縦 148~1260mm、横 64~305mm</li> </ul> | 100 枚<br>A4□より大きいサイズ：10 枚<br>OHP フィルム：1 枚<br>ラベル紙：1 枚 |
|  | 郵便はがき□、Cd□□(往復はがき)  | 40 枚  |
|  | 封筒□   | 10 枚  |

\*1 ネットワーク対応の機種のみ設定可能です。

### ★重要

- ・手差しトレイ (マルチ) に用紙をセットしたときは、操作部で用紙サイズの設定が必要です。詳しくは、「手差しトレイ (マルチ) に用紙をセットする」を参照してください。
- ・不定形サイズの用紙をセットしたときは、操作部やプリンタードライバーで用紙サイズを入力する必要があります。詳しくは、「手差しトレイ (マルチ) に不定形サイズの用紙をセットする」を参照してください。
- ・手差しトレイ (マルチ) に長尺紙をセットしたときは、正しく用紙が送られるように手で持って支えてください。また、用紙の厚さや紙幅により用紙の送られ方や画質が異なりますので、事前にご使用になる用紙で印刷結果を確認してください。
- ・長尺紙の推奨する印刷範囲は、給紙方向に対して長さ 432mm までです。詳しくは、P.103 「印刷範囲」を参照してください。

### ↓補足

- ・手差しトレイ (マルチ) にセットできる用紙厚は 52~216g/m<sup>2</sup> (45~185kg) です。
- ・45kg 紙 (52g/m<sup>2</sup>)、または A3□以上の長さの用紙は、直角に裁断されていないと正しく給紙されないことがあります。
- ・ラベル紙、OHP フィルム、厚紙は両面印刷できません。
- ・A5□、B6□、A6□、郵便はがき、往復はがき、封筒は両面印刷できません。
- ・カスタム 1~8 は、ユーザーが名前を付けて設定することができます。設定方法については、『ソフトウェアガイド』「用紙に独自の名前をつけて使用する」を参照してください。

### E 参照

- ・P.103 「印刷範囲」
- ・P.117 「手差しトレイ (マルチ) に用紙をセットする」
- ・P.120 「手差しトレイ (マルチ) に不定形サイズの用紙をセットする」
- ・『ソフトウェアガイド』「用紙に独自の名前をつけて使用する」

## 用紙に関する注意

用紙のセットや保管、印刷範囲について説明します。

### 用紙をセットするとき

プリンターに用紙をセットするときの注意事項です。

#### ★重要

- ・リコー推奨の用紙をご利用ください。それ以外を使用した印刷についてはその印刷結果は保証いたしかねますので、あらかじめご了承ください。リコー推奨の用紙については、「消耗品一覧」を参照してください。
- ・インクジェット専用紙はセットしないでください。定着ユニットへの用紙の巻き付きが発生し、故障の原因になります。
- ・用紙は以下の向きにセットしてください。
  - ・本体給紙トレイ /500 枚増設トレイユニット /250 枚増設トレイユニット：印刷面を下
  - ・手差しトレイ（マルチ）：印刷面を上
- ・手差しトレイ（マルチ）にセットするときは、用紙がサイドガイドのつめの下に収まるようにしてください。
- ・給紙トレイ、500 枚増設トレイユニットおよび 250 枚増設トレイユニットにセットするときは、トレイの上限表示を超えないようにしてください。
- ・用紙をセットした給紙トレイをプリンターにセットするときは、ゆっくりと入れてください。トレイを勢いよく入れると、トレイの用紙ガイドがずれることがあります。
- ・セットした用紙のサイズが自動検知されない場合は、操作部で用紙サイズを設定する必要があります。
- ・複数の用紙が重なって送られないように、用紙をパラパラとさばいてからセットしてください。複数の用紙が重なって送られると、紙づまりの原因になります。

#### 目 参照

- ・ P201 「消耗品一覧」

### 用紙を保管するとき

用紙を保管するときの注意事項です。

- ・用紙は以下の点に注意して保管してください。
  - ・湿気の多い所には置かない。
  - ・直射日光の当たる所には置かない。
  - ・立て掛けない。
  - ・残った用紙は、購入時に入っていた袋や箱の中に入れて保管してください。



## 用紙の種類ごとの注意

使用できる用紙種類の注意事項です。

### 普通紙

|               |   |
|---------------|---|
| 紙の厚さ          | 52~105g/m <sup>2</sup> (45~90kg)  |
| 操作部の設定        | [ヨウシセッテイ]→[ヨウシシュルイ]→選択したトレイから [フツウシ] を選択  |
| プリンタードライバーの設定 | [用紙種類] から [普通紙] を選択   |
| 給紙可能トレイ       | 本体トレイ・増設トレイ：60~105g/m <sup>2</sup><br>手差しトレイ (マルチ)：52~105g/m <sup>2</sup>   |
| 用紙セット可能枚数     | <ul style="list-style-type: none"> <li>・ [トレイ 1] (給紙トレイ)：250 枚、[トレイ 2] (給紙トレイ)：150 枚<sup>*1</sup></li> <li>・ [トレイ 3]、[トレイ 4]<sup>*2</sup> (500 枚増設トレイユニット)：500 枚、(250 枚増設トレイユニット)：250 枚</li> <li>・ 手差しトレイ：100 枚</li> </ul> セットする用紙の量は、トレイ内の上限表示 (▼) を超えないようにしてください。手差しトレイ (マルチ) の場合は、用紙ガイドに収まる枚数をセットしてください。 |
| 両面印刷          | 64~105g/m <sup>2</sup> のみ可  |

\*1 標準トレイが1段の機種の場合は [トレイ 1] のみ選択できます。[トレイ 2] が表示されても選択できません。

\*2 標準トレイが1段の機種の場合は [トレイ 2]、[トレイ 3]

### 厚紙 (厚紙 1・厚紙 2)

|               |  |
|---------------|--|
| 紙の厚さ          | 105~216g/m <sup>2</sup> (90~185kg) <ul style="list-style-type: none"> <li>・ [厚紙 1]：105~157g/m<sup>2</sup> (90~135kg)</li> <li>・ [厚紙 2]：157~216g/m<sup>2</sup> (135~185kg)</li> </ul> |
| 操作部の設定        | [ヨウシセッテイ]→[ヨウシシュルイ]→[テサシトレイ (マルチ)] または [トレイ 1]、[トレイ 2] <sup>*1</sup> から [アツガミ 1]、[アツガミ 2] を選択  |
| プリンタードライバーの設定 | [用紙種類] から [厚紙 1] または [厚紙 2] を選択  |
| 給紙可能トレイ       | 本体トレイ、手差しトレイ (マルチ)   |
| 用紙セット可能枚数     | 用紙ガイドに収まる枚数をセットしてください。   |
| 両面印刷          | 不可   |
| その他の注意        | 印刷速度が普通紙よりも遅くなります。   |

\*1 標準トレイが1段の機種の場合は [トレイ 2] にセットできません。

## OHP フィルム

|               |  |
|---------------|--|
| 操作部の設定        | [ヨウシセッテイ]→[ヨウシシュルイ]→[テサントレイ (マルチ)] から [OHP フィルム] を選択   |
| プリンタードライバーの設定 | [用紙種類] で [OHP フィルム] を選択  |
| 給紙可能トレイ       | 手差しトレイ (マルチ)   |
| 用紙セット可能枚数     | 1 枚  |
| 両面印刷          | 不可   |
| その他の注意        | <ul style="list-style-type: none"> <li>印刷速度が普通紙より遅くなります。</li> <li>モード切替をするため、印刷データを受け始めたタイミングから数十秒間の待機状態になります。</li> <li>リコー推奨の OHP フィルムを使用してください。推奨以外の用紙を使用すると、定着ユニットに用紙が巻き付くことがあり、故障の原因になります。リコー推奨の用紙については、P201 「消耗品一覧」を参照してください。</li> <li>OHP フィルムをセットするときは、裏表を誤らないように注意してください。故障の原因となります。</li> <li>OHP フィルムを投影するときは、4000ANSI ルーメン以上の透過型オーバーヘッドプロジェクターのご使用を推奨します。</li> </ul> |

### 参照

- ・P201 「消耗品一覧」

## レターヘッド付き用紙

|               |   |
|---------------|---|
| 操作部の設定        | [ヨウシセッテイ]→[ヨウシシュルイ]→選択したトレイから [レターヘッドツキヨウシ] を選択   |
| プリンタードライバーの設定 | [用紙種類] で [レターヘッド付き用紙] を選択   |
| 給紙可能トレイ       | すべてのトレイで給紙可   |
| 用紙セット可能枚数     | <ul style="list-style-type: none"> <li>・ [トレイ 1] (給紙トレイ): 250 枚、[トレイ 2] (給紙トレイ): 150 枚<sup>*1</sup></li> <li>・ [トレイ 3]、[トレイ 4]<sup>*2</sup> (500 枚増設トレイユニット): 500 枚、(250 枚増設トレイユニット): 250 枚</li> <li>・ 手差しトレイ (マルチ): 100 枚</li> </ul> セットする用紙の量は、トレイ内の上限表示 (▼) を超えないようにしてください。手差しトレイの場合は、用紙ガイドに収まる枚数をセットしてください。 |
| 両面印刷          | 可   |
| その他の注意        | レターヘッド紙やビジネス用便箋など、天地の向きや裏表がある用紙は、用紙の向きの設定などによって、正しく印刷されないことがあります。   |

<sup>\*1</sup> 標準トレイが1段の機種の場合は [トレイ 1] のみ選択できます。[トレイ 2] が表示されても選択できません。

<sup>\*2</sup> 標準トレイが1段の機種の場合は [トレイ 2]、[トレイ 3]

## ラベル紙

|               |  |
|---------------|--|
| 操作部の設定        | [ヨウシセッテイ]→[ヨウシシュルイ]→[テサントレイ (マルチ)] または [トレイ 1]、[トレイ 2] <sup>*1</sup> から [ラベルシ] を選択       |
| プリンタードライバーの設定 | [用紙種類] で [ラベル紙] を選択  |
| 給紙可能トレイ       | 本体トレイ、手差しトレイ (マルチ)   |
| 用紙セット可能枚数     | 本体トレイ：100 枚<br>セットする用紙の量は、トレイ内の上限表示 (▼) を超えないようにしてください。手差しトレイの場合は、用紙ガイドに収まる枚数をセットしてください。 |
| 両面印刷          | 不可   |
| その他の注意        | リコー推奨の用紙を使用してください。リコー推奨の用紙については、P.201 「消耗品一覧」を参照してください。                                  |

\*1 標準トレイが1段の機種の場合は [トレイ 2] にセットできません。

### 参照

- ・P.201 「消耗品一覧」

## 特殊紙

|               |   |
|---------------|---|
| 操作部の設定        | [ヨウシセッテイ]→[ヨウシシュルイ]→選択したトレイから [トクシュシ] を選択                                 |
| プリンタードライバーの設定 | [用紙種類] で [特殊紙] を選択  |
| 給紙可能トレイ       | すべてのトレイで給紙可   |
| 用紙セット可能枚数     | セットする用紙の量は、トレイ内の上限表示 (▼) を超えないようにしてください。手差しトレイの場合は、用紙ガイドに収まる枚数をセットしてください。 |
| 両面印刷          | 不可  |
| その他の注意        | 6220、6210 のみ可   |

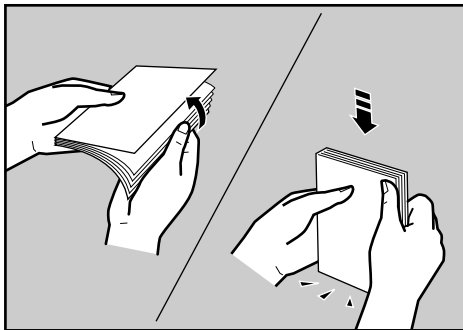
## 郵便はがき

|               |  |
|---------------|--|
| 操作部の設定        | [ヨウシセッテイ]→[ヨウシシュルイ]→[テサントレイ (マルチ)] または [トレイ 1]、[トレイ 2] <sup>*1</sup> から [アツガミ 2] を選択   |
| プリンタードライバーの設定 | プリンタードライバーで、次の2つを設定します。<br><ul style="list-style-type: none"> <li>・ [原稿サイズ] で [郵便はがき] を選択</li> <li>・ [用紙種類] で [厚紙 2] を選択</li> </ul>                                      |
| 給紙可能トレイ       | 本体トレイ、手差しトレイ (マルチ)   |
| 用紙セット可能枚数     | 本体トレイ 1：100 枚<br>本体トレイ 2：40 枚<br>手差しトレイ (マルチ)：40 枚<br>用紙ガイドに収まる枚数をセットしてください。セットする用紙の量は、トレイ内の上限表示 (▼) を超えないようにしてください。手差しトレイの場合は、用紙ガイドに収まる枚数をセットしてください。                    |
| 両面印刷          | 不可   |
| 使用できないはがき     | <ul style="list-style-type: none"> <li>・ インクジェットプリンター専用はがき</li> <li>・ 私製はがき</li> </ul> 絵はがきなどの厚いはがき、絵入りはがきなど裏映り防止用の粉のついているはがき、他のプリンターで一度印刷したはがき、表面加工されているはがき、表面に凸凹のあるはがき |
| その他の注意        | 印刷速度が普通紙よりも遅くなります。   |

\*1 標準トレイが1段の機種の場合は [トレイ 2] にセットできません。

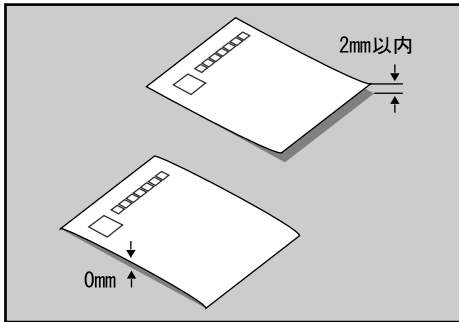
### 補足

- ・ 郵便はがきをセットするときは図のように、さばいて端をそろえます。



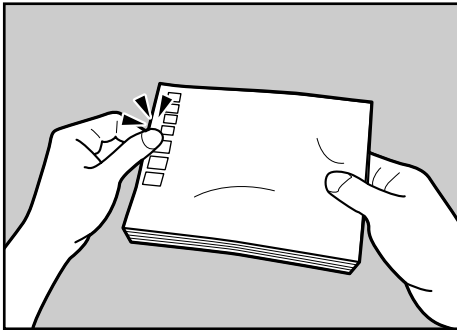
TPOH800J

- 郵便はがきが反っていると、正しく送られなかったり、印刷品質に影響が出ることがあります。セットする前に反りが下図の範囲になるように直してください。



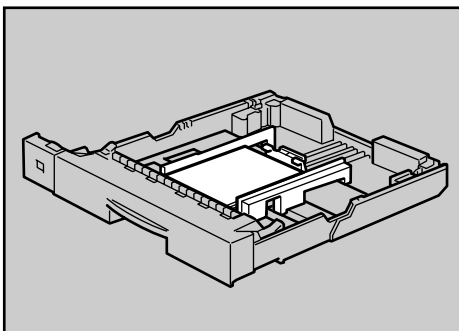
AEX310

- 郵便はがきの先端部が曲がっていると、正しく送られなかったり、印刷品質に影響が出ることがあります。セットする前に先端部を図のように指でのして曲がりを直してください。



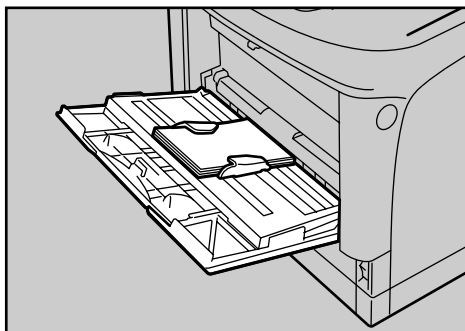
ZDJY203J

- 郵便はがきの裏面にバリ（裁断したときにできた返し）があるときは、郵便はがきを平らなところに置き、定規などを水平に1~2回動かして郵便はがきの4辺のバリを取り除き、バリを取り除いたときに出た紙粉を払います。
- 郵便はがきを本体トレイにセットする場合は、印刷面を下にして、郵便はがきの上側をトレイの手前に向けてセットします。



AUA138S

- 郵便はがきを手差しトレイ（マルチ）にセットする場合は、印刷面を上にして、郵便はがきの上側を本体に向けて差し込みます。



AUJA048S

- 郵便はがきの両面に印刷する場合は、裏面→表面の順で印刷すると、より良い印刷品質が得られます。

## 5

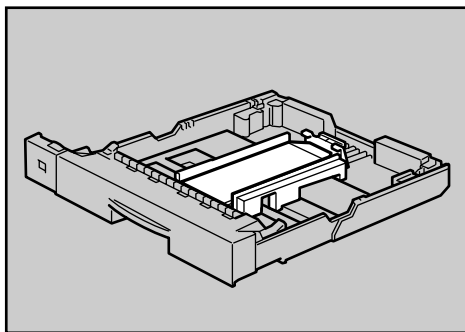
## 封筒

|               |   |
|---------------|---|
| 操作部の設定        | [ヨウシセッテイ]→[ヨウシシュルイ]→[テサシトレイ（マルチ）] または [トレイ 1]、[トレイ 2] *1 から [フウトウ] を選択          |
| プリンタードライバーの設定 | [用紙種類] で [封筒] を選択   |
| 給紙可能トレイ       | 本体トレイ、手差しトレイ（マルチ）   |
| 用紙セット可能枚数     | 10 枚<br>セットする用紙の量は、トレイ内の上限表示（▼）を超えないようにしてください。手差しトレイの場合は、用紙ガイドに収まる枚数をセットしてください。 |
| 両面印刷          | 不可  |
| その他の注意        | 印刷速度が普通紙よりも遅くなります。  |

\*1 標準トレイが1段の機種の場合は [トレイ 2] にセットできません。

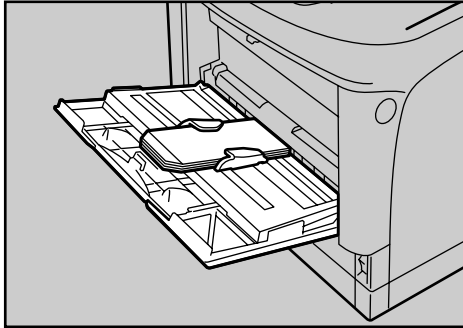
↓ 補足

- 和封筒を本体トレイにセットする場合は、印刷面を下にしてセットしてください。開いた状態のフラップ（ふた）は、奥側にします。印刷するときは、プリンタードライバーの [その他] タブを選択し、[180度回転] にチェックを入れて印刷してください。



AUJA141S

- ・和封筒を手差しトレイ（マルチ）にセットする場合は、印刷面を上にしてセットしてください。開いた状態のフラップ（ふた）は、手前側にします。印刷するときは、プリンタードライバーの［その他］タブを選択し、［180度回転］にチェックを入れて印刷してください。



AU1139S

- ・洋封筒を印刷するときの印刷面の方向は、和封筒と同様のセット方向になります。フラップ（ふた）は閉じた状態で右側にくるようにセットしてください。
- ・印刷するときは、プリンタードライバーまたは操作部で、封筒のサイズを設定してください。詳しくは、「不定形サイズ用の紙をセットする」を参照してください。
- ・手差しトレイ（マルチ）で印刷する場合は、プリンタードライバーで指定した用紙方向と、トレイにセットする用紙方向が一致していることを確認してください。
- ・推奨封筒
  - ・ハート社製レーザー専用封筒 長3 ホワイト
  - ・ハート社製レーザー専用封筒 洋長3 ホワイト
  - ・ハート社製レーザー専用封筒 角2 ホワイト
  - ・(株)山櫻製白・ケント封筒 長4 純白 80g/m<sup>2</sup>
- ・推奨品以外の封筒では、正しく印刷されないことがあります。
- ・封筒を押さえて中の空気を抜き、四辺の折り目をしっかりと押さえてからセットしてください。また封筒が反っているときは、まっすぐに直してからセットしてください。
- ・印刷後、封筒が大きくカールしたときは、しごいて直してください。
- ・場合によっては、封筒の長辺の端に細かいしわができて排紙されたり、裏面が汚れて排紙されたり、ぼやけて印刷されることがあります。また黒くベタ刷りする場合に、封筒の用紙が重なりあっている部分にスジが入ることがあります。封筒レバーを操作することで印刷状態が改善されることがあります。詳しくは、「封筒レバーの操作」を参照してください。

#### 目 参照

- ・P.113 「不定形サイズ用の紙をセットする」
- ・P.177 「封筒レバーの操作」

## 使用できない用紙

使用できない用紙に関する説明です。

### ★重要

- 以下のような用紙は使用しないでください。
  - インクジェット専用紙
  - インクジェット専用 OHP 用紙
  - ジェルジェット専用紙
  - しわ、折れ、破れ、端が波打っている用紙
  - カール（反り）のある用紙
  - 湿気を吸っている用紙
  - 乾燥して静電気が発生している用紙
  - 一度印刷した用紙他の機種（モノクロ・カラー複写機、インクジェットプリンターなど）で印刷されたものは、定着温度の違いにより定着ユニットに影響を与えることがあります。
- 表面が加工された用紙（指定用紙を除く）
- 感熱紙やノンカーボン紙など特殊な用紙
- 厚さが規定以外の用紙（極端に厚い・薄い用紙）
- ミシン目などの加工がされている用紙
- 糊がはみ出したり、台紙の見えるラベル紙
- ステープラー・クリップなどを付けたままの用紙
- 写真用のはがき、インクジェット用のはがき

### ↓補足

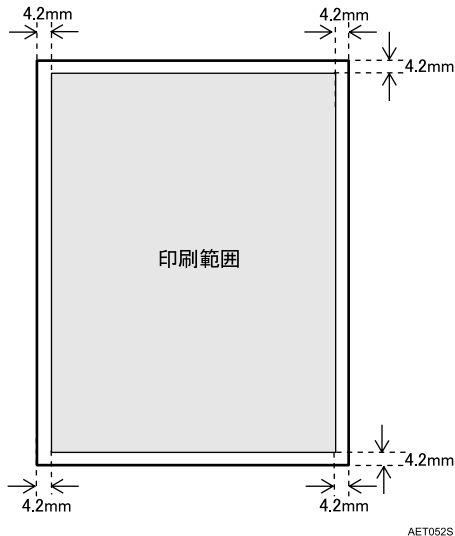
- プリンターに適切な用紙でも、保存状態が悪い場合は、紙づまりや印刷品質の低下、故障の原因になることがあります。



## 印刷範囲

印刷範囲についての説明です。  
本機の印刷範囲は以下の図のとおりです。

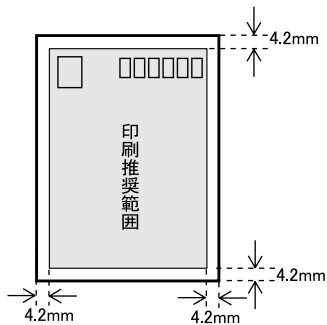
### ◆ 用紙



### ↓ 補足

- プリンタードライバーや印刷条件の設定によっては印刷範囲外の余白まで印刷することができますが、上下左右 4.2mm ずつは推奨する印刷範囲に含まれていません。
- 縁無し印刷には対応していません。
- 手差しトレイに長尺紙をセットしたときは、正しく用紙が送られるように手で持って支えてください。また、用紙の厚さや紙幅により用紙の送られ方や画質が異なりますので、事前にご使用になる用紙で印刷結果を確認してください。
- 長尺紙は給紙方向に対して長さ 1260mm まで印刷できますが、推奨する印刷範囲は 432mm までです。

◆ はがき



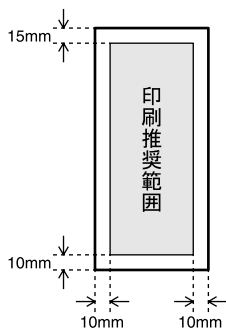
AQU106S

↓ 補足

- ・プリンタードライバーや印刷条件の設定によっては用紙の全面に印刷することができませんが、上下左右 4.2mm ずつは品質保証対象外となります。

5

◆ 封筒



AUA137S

↓ 補足

- ・封筒の表面（宛名の面）の上図の範囲（印刷推奨範囲）に印刷できます。裏面には印刷しないでください。

# 用紙をセットする

給紙トレイや手差しトレイ（マルチ）に用紙をセットする方法について説明します。

## 給紙トレイ（標準）、500枚増設トレイユニット、250枚増設トレイユニット（オプション）に用紙をセットする

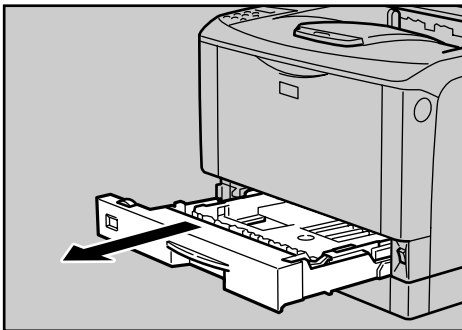
給紙トレイ、500枚増設トレイユニット、250枚増設トレイユニットに用紙をセットする方法について説明します。

本体の給紙トレイと500枚増設トレイユニット、250枚増設トレイユニットの用紙のセット方法は同じです。ここでは本体の給紙トレイを例に説明します。

### ★重要

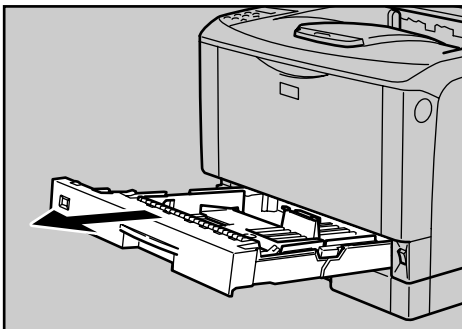
- ・セットする用紙の量は、給紙トレイ内に示された上限表示を超えないようにしてください。紙づまりの原因になることがあります。
- ・一つのトレイに、異なる種類の用紙を混在させないでください。
- ・印刷中に、前カバーや手差しトレイの開閉、給紙トレイの引き出しを行わないでください。

**1** 給紙トレイを止まる位置までゆっくりと引き出します。



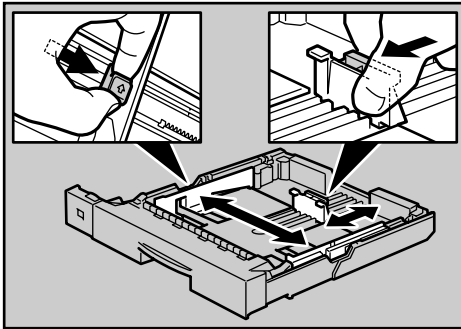
AUA050S

**2** 前面を持ち上げて引き抜きます。



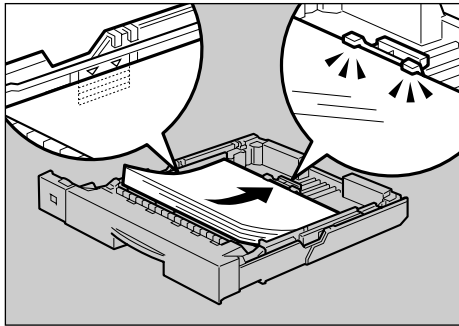
AUA051S

- 3** 用紙ガイドの図の位置をつまみながら、用紙ガイドをセットする用紙サイズに合わせます。



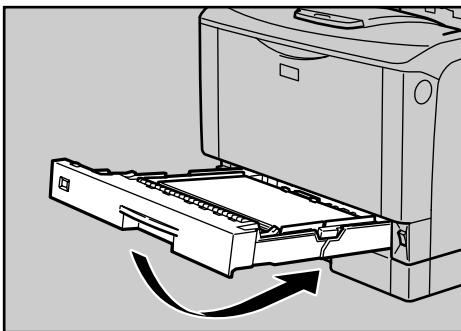
AUA054S

- 4** 印刷する面を下にして用紙をセットします。



ZCEY130J

- 5** 前面を持ち上げるようにして給紙トレイを差し込み、奥までゆっくりと押し込みます。

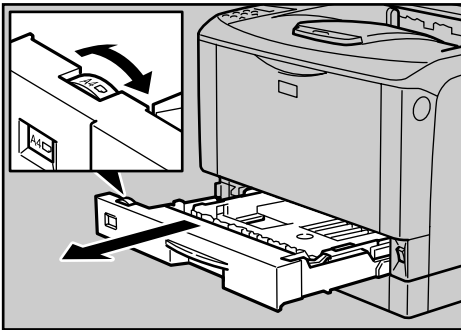


AUA052S

## 本体給紙トレイ、増設トレイユニットの用紙サイズを変更する

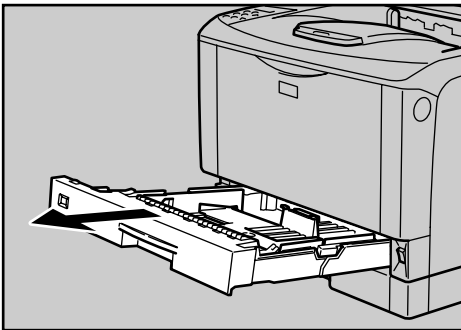
本体給紙トレイ、増設トレイユニットの用紙サイズを変更する方法を説明します。

- 1 給紙トレイを止まる位置まで引き出します。用紙サイズダイヤルの表示を、セットする用紙のサイズ・用紙の方向に合わせます。



AUA053S

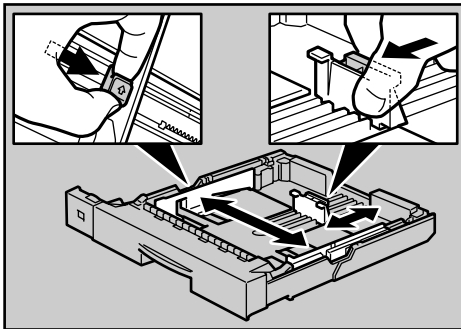
- 2 前面を持ち上げて引き抜きます。



AUA051S

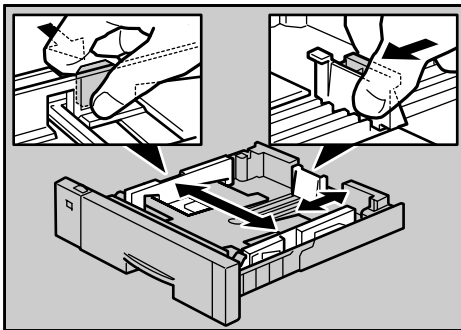
**3** 用紙ガイドの図の位置をつまみながら、用紙ガイドをセットする用紙サイズに合わせます。

- ・本体トレイ



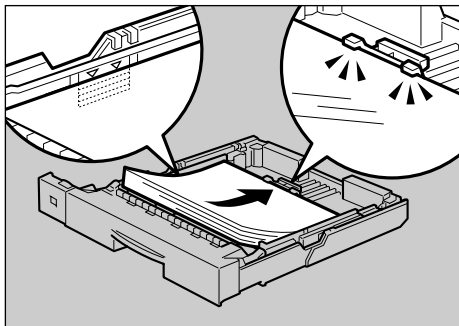
AUA054S

- ・増設トレイ



AUA111S

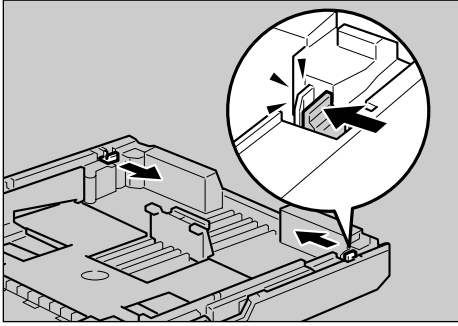
**4** 印刷する面を下にして用紙をセットします。



ZCEY130J

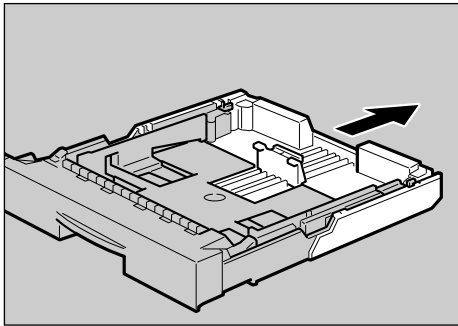
**5** A4より大きいサイズの用紙をセットするときは、延長トレイを引き出します。

- 6** 延長トレイの2カ所のロックを内側にスライドさせて外します。



ZCEY160J

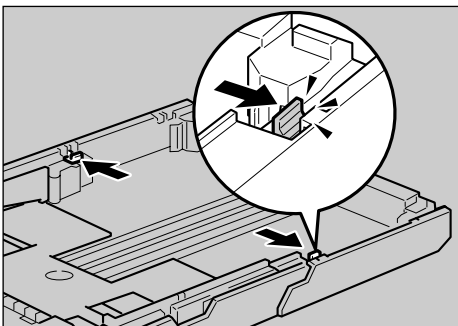
- 7** 延長トレイを引き出します。



ZCEY170J

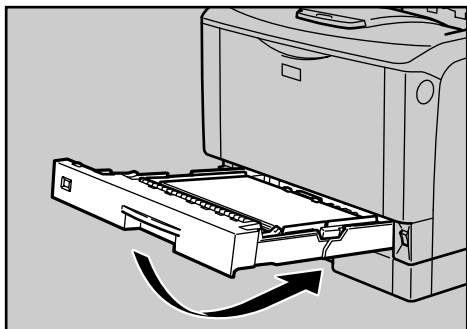
- 8** 延長トレイの2カ所のロックを外側にスライドさせて元に戻します。

延長トレイのロックがきちんとロックされていないと、用紙が正しく送られない原因になります。



ZCEY180J

- 9 前面を持ち上げるようにして給紙トレイを差し込み、奥までゆっくりと押し込みます。



AUA052S

- 10 延長トレイを引き出した場合は、付属の給紙トレイカバーを取り付けます。両面印刷ユニットを取り付けている場合は、本体に給紙トレイカバーを取り付けることはできません。取り付け方については、「給紙トレイカバーの取り付け方」を参照してください。

5

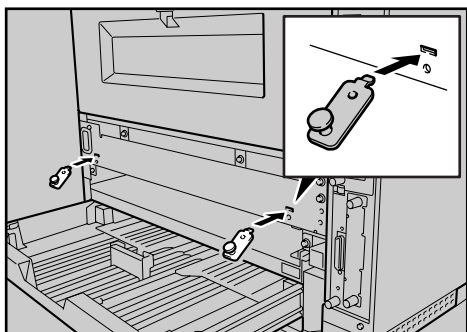
参照

- ・P.110 「給紙トレイカバーの取り付け方」

## 給紙トレイカバーの取り付け方

給紙トレイカバーの取り付け方を説明します。

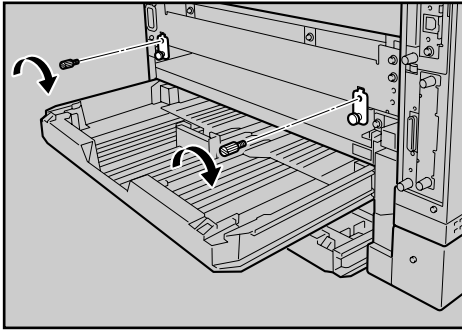
- 1 ブラケット（2 個）を本機の背面に取り付けます。



AUA001S

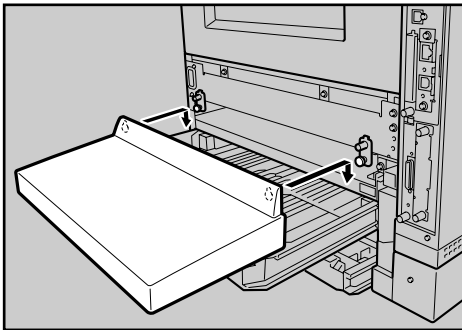


## 2 ねじを締め、ブラケットを固定します。



AUJA002S

## 3 給紙トレイカバーの外側の穴にブラケットの突起部を差し込み、給紙トレイカバーを取り付けます。



AUJA003S

5

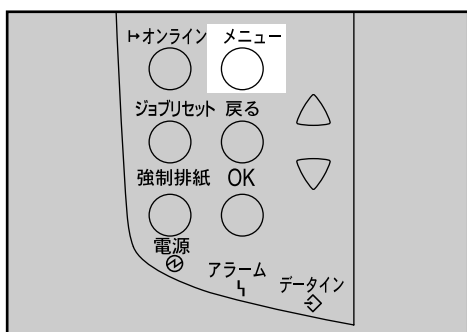
### 補足

- 給紙トレイカバーには取り付け用の穴が4つあります。穴の上には目印の突起があります。
- 給紙トレイカバーを本体トレイのカバーとして本体に取り付けるときは、外側2つの穴を使用します。
- 給紙トレイカバーを増設トレイのカバーとして増設トレイユニットに取り付けるときは、内側2つの穴を増設トレイに付いている突起部に差し込んで使用します。

## 設定項目のないサイズ of 用紙をセットしたとき

設定項目のないサイズの用紙をセットしたときについて説明します。

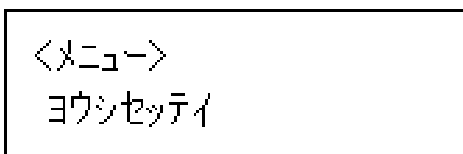
- 1 給紙トレイの用紙サイズダイヤルを「\*」に合わせて、用紙をセットします。
- 2 [メニュー] キーを押します。



AUA047S

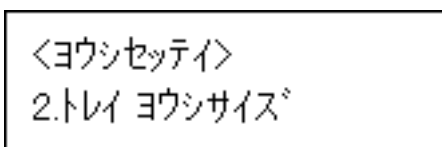
メニュー画面が表示されます。

- 3 [▼] [▲] キーを押して [ヨウシセッテイ] を表示させ、[OK] キーを押します。



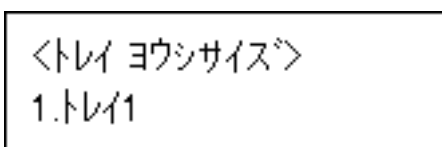
用紙設定メニューが表示されます。

- 4 [▼] [▲] キーを押して [2.トレイ ヨウシサイズ] を表示させ、[OK] キーを押します。



給紙トレイの選択画面が表示されます。

- 5 [▼] [▲] キーを押して目的の給紙トレイを表示させ、[OK] キーを押します。



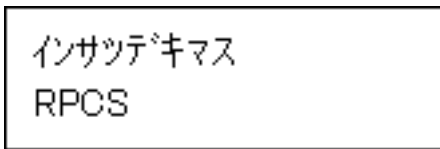
用紙サイズの選択画面が表示されます。

- 6 [▼] [▲] キーを押して、セットした用紙サイズとセット方向の組み合わせを表示させ、[OK] キーを押します。



設定が確定し、約2秒後に給紙トレイの選択画面に戻ります。

- 7 [オンライン] キーを押します。  
通常の画面に戻ります。



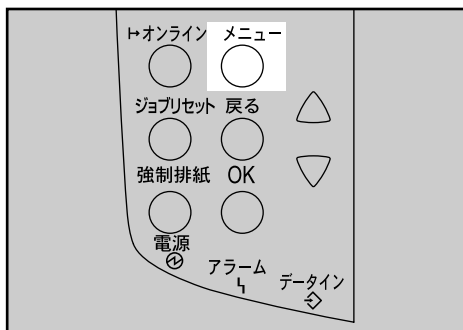
## 不定形サイズの内紙をセツトする

給紙トレイに不定形サイズの用紙をセツトする方法の説明です。

### ★重要

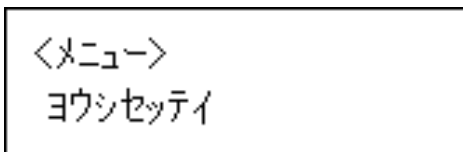
- ・不定形サイズの用紙を印刷するときは、必ず操作部またはプリンタードライバーで用紙サイズを設定してください。
- ・給紙トレイにセツトできる用紙サイズの範囲は、以下のとおりです。
  - ・本体給紙トレイ：縦 148～432mm、横 90～297mm
  - ・増設トレイユニット：縦 182～432mm (標準トレイが1段の機種では縦 148～432mm)、横 182～297mm
- ・不定形サイズの設定ができないアプリケーションでは印刷できません。
- ・給紙トレイにセツトできない長さの用紙は、手差しトレイ (マルチ) にセツトしてください。印刷を行う場合は、プリンタードライバーから手差しトレイ (マルチ) を選択して印刷してください。

- 7 [メニュー] キーを押します。



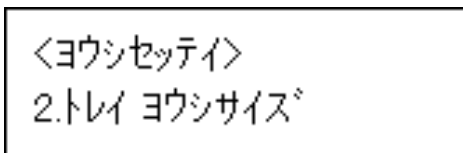
メニュー画面が表示されます。

- 2** [▼] [▲] キーを押して [ヨウシセッテイ] を表示させ、[OK] キーを押します。



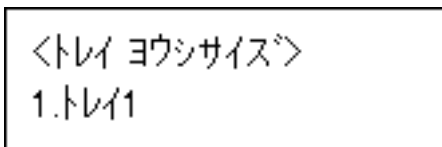
用紙設定メニューが表示されます。

- 3** [▼] [▲] キーを押して [2.トレイ ヨウシサイズ] を表示させ、[OK] キーを押します。



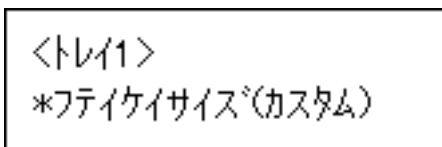
給紙トレイの選択画面が表示されます。

- 4** [▼] [▲] キーを押して目的の給紙トレイを表示させ、[OK] キーを押します。



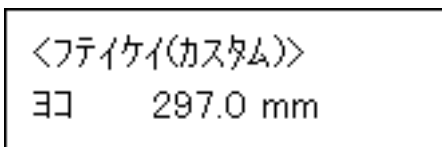
用紙サイズの選択画面が表示されます。

- 5** [▼] [▲] キーを押して [フテイケイサイズ (カスタム)] を表示させ、[OK] キーを押します。



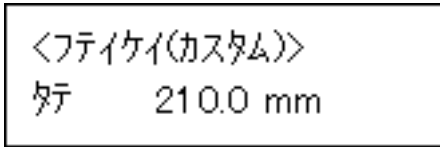
不定形サイズの設定画面が表示されます。

- 6** [▼] [▲] キーを押して給紙方向に対して横のサイズを表示させ、[OK] キーを押します。



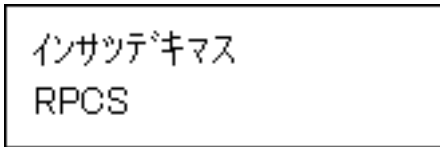
押し続けると 1mm 単位でスクロールします。  
縦の入力画面が表示されます。

- 7 [▼] [▲] キーを押して給紙方向に対して縦のサイズを表示させ、[OK] キーを押します。



設定が確定し、約2秒後に用紙サイズの選択画面に戻ります。

- 8 [オンライン] キーを押します。  
通常の画面に戻ります。



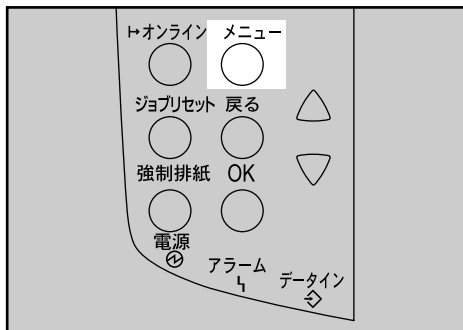
## 給紙トレイの用紙種類を設定する

5

用紙の種類の設定方法に関する説明です。セットした用紙の種類を設定することで、より適切な印刷を行うことができます。

カスタム 1~8 に登録した用紙種類を選択することもできます。詳細は、『ソフトウェアガイド』「用紙に独自の名前をつけて使用する」を参照してください。

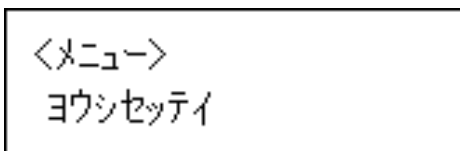
- 1 操作部の [メニュー] キーを押します。



AUJA047S

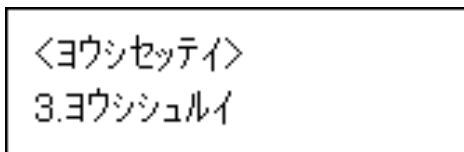
メニュー画面が表示されます。

- 2 [▼] [▲] キーを押して [ヨウシセッテイ] を表示させ、[OK] キーを押します。



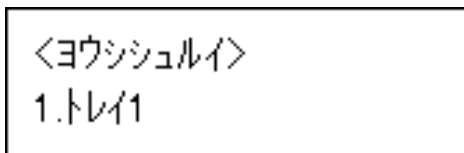
用紙設定画面が表示されます。

- 3** [▼] [▲] キーを押して [3. ヨウシシュルイ] を表示させ、[OK] キーを押します。



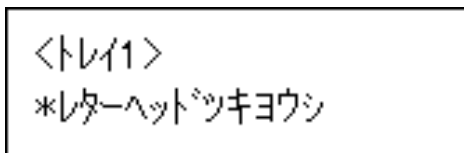
給紙トレイ選択画面が表示されます。

- 4** [▼] [▲] キーを押して目的の給紙トレイを表示させ、[OK] キーを押します。



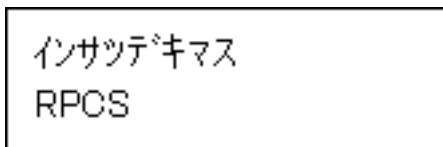
用紙種類の選択画面が表示されます。

- 5** [▼] [▲] キーを押してセットした用紙の種類を表示させ、[OK] キーを押します。



設定が確定し、約2秒後に給紙トレイ選択画面に戻ります。

- 6** [オンライン] キーを押します。  
通常の画面に戻ります。



**E** 参照

- ・『ソフトウェアガイド』「用紙に独自の名前をつけて使用する」

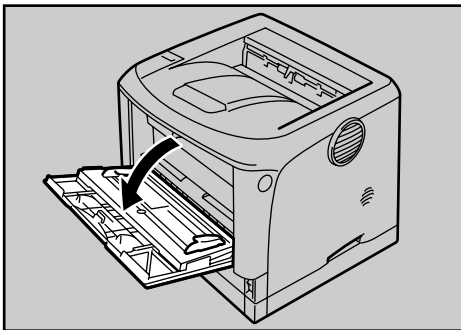
## 手差しトレイ (マルチ) に用紙をセットする

手差しトレイ (マルチ) には、普通紙以外に郵便はがきや、A3Dより長い用紙など、給紙トレイにセットできない用紙をセットすることができます。

### ★重要

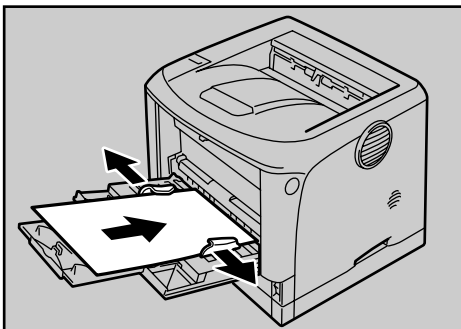
- セットした用紙がサイドガイドのつめの下に収められていることを確認してください。
- A3D以上の長さの用紙は 1 枚ずつセットし、正しく用紙が送られるように手で持って支えてください。また、用紙の厚さや紙幅により用紙の送られ方や画質が異なりますので、事前にご使用になる用紙で印刷結果を確認してください。

**1** 手差しトレイ (マルチ) の上部を押して開けます。



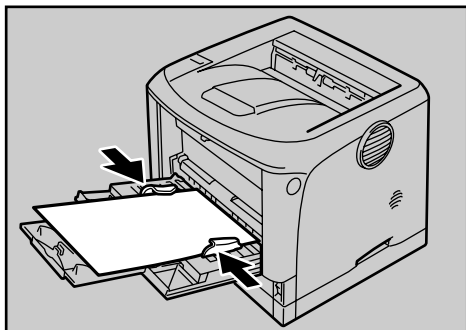
AUJA056S

**2** サイドガイドを広げ、印刷面を上にして用紙が突き当たるまで差し込みます。



AUJA056S

### 3 サイドガイドを用紙に押し当てます。



AJJA057S

#### 補足

- セットした用紙がサイドガイドのつめの下に収められていることを確認してください。
- 不定形サイズの内紙をセットするときは、必ず操作部またはプリンタードライバーで用紙サイズを設定してください。不定形サイズの設定については、「手差しトレイ（マルチ）に不定形サイズの内紙をセットする」を参照してください。
- 厚紙、OHP フィルム、郵便はがきなどをセットするときは、必ず操作部またはプリンタードライバーで厚紙または OHP フィルムの設定をしてください。用紙の種類の設定については、「給紙トレイの内紙種類を設定する」を参照してください。
- A4より長い用紙をセットするときは、延長手差しトレイを引き出します。
- 45kg 紙、または A3以上長さの内紙は、直角に裁断されていないと正しく給紙されないことがあります。

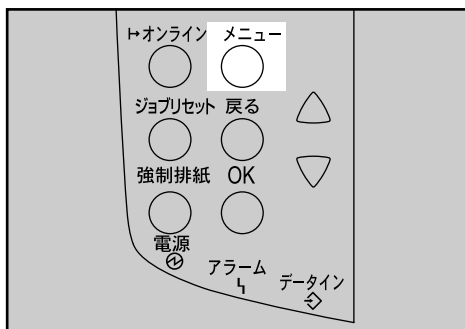
#### 参照

- P.115 「給紙トレイの内紙種類を設定する」
- P.120 「手差しトレイ（マルチ）に不定形サイズの内紙をセットする」

## 手差しトレイ（マルチ）に定形サイズの内紙をセットする

手差しトレイ（マルチ）に定形サイズの内紙をセットする方法の説明です。

### 1 操作部の【メニュー】キーを押します。

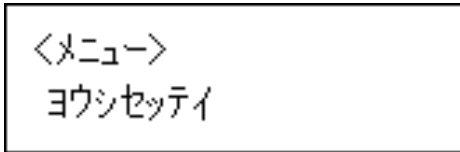


AJJA047S

メニュー画面が表示されます。

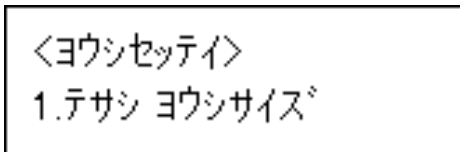


- 2** [▼] [▲] キーを押して [ヨウシセッテイ] を表示させ、[OK] キーを押します。



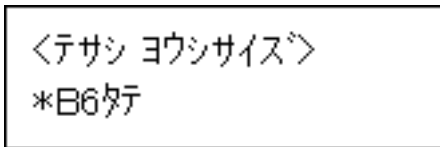
用紙設定画面が表示されます。

- 3** [▼] [▲] キーを押して [1. テサシ ヨウシサイズ] を表示させ、[OK] キーを押します。



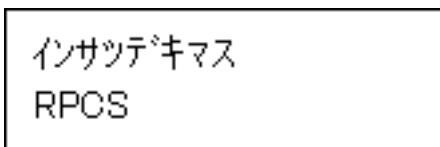
手差しトレイ（マルチ）の用紙サイズの選択画面が表示されます。

- 4** [▼] [▲] キーを押して、セットした用紙サイズとセット方向の組み合わせを表示させ、[OK] キーを押します。



設定が確定し、約 2 秒後に用紙設定画面に戻ります。

- 5** [オンライン] キーを押します。  
通常の画面に戻ります。



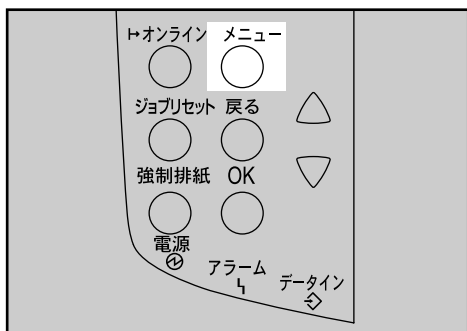
## 手差しトレイ（マルチ）に不定形サイズ用の紙をセットする

手差しトレイ（マルチ）に不定形サイズの用紙をセットする方法の説明です。

### ★重要

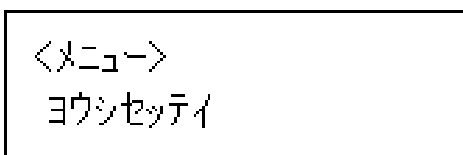
- ・不定形サイズの用紙を印刷するときは、必ず操作部またはプリンタードライバーで用紙サイズを設定してください。
- ・不定形サイズの設定は、操作部で行った設定よりもプリンタードライバーの設定が優先します。プリンタードライバーで設定する場合は、操作部での設定は不要です。ただし、RPCS/RPDL 以外のプリンタードライバーを使用して印刷するときは、操作部で設定する必要があります（RPDL は、プリンタードライバーで別途設定が必要になります。詳しくはプリンタードライバーのヘルプを参照してください）。
- ・不定形サイズの設定ができないアプリケーションでは、印刷できません。

### 1 操作部の【メニュー】キーを押します。



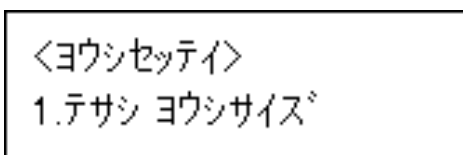
メニュー画面が表示されます。

### 2 [▼] [▲] キーを押して【ヨウシセッテイ】を表示させ、[OK] キーを押します。



用紙設定画面が表示されます。

### 3 [▼] [▲] キーを押して【1. テサシ ヨウシサイズ】を表示させ、[OK] キーを押します。



手差しトレイ（マルチ）の用紙サイズの選択画面が表示されます。

- 4 [▼] [▲] キーを押して [フテイケイサイズ (カスタム)] を表示させ、[OK] キーを押します。

<テサシ ヨウシサイズ>  
\*フテイケイサイズ(カスタム)

不定形サイズの入力画面が表示されます。

- 5 [▼] [▲] キーを押して給紙方向に対して横のサイズを表示させ、[OK] キーを押します。

<フテイケイ(カスタム)>  
ヨコ 297.0 mm

押し続けると 1mm 単位でスクロールします。  
縦の入力画面が表示されます。

- 6 [▼] [▲] キーを押して給紙方向に対して縦のサイズを表示させ、[OK] キーを押します。

<フテイケイ(カスタム)>  
タテ 210.0 mm

設定が確定し、約 2 秒後に用紙サイズの選択画面に戻ります。

- 7 [オンライン] キーを押します。  
通常の画面に戻ります。

インサツテキマス  
RPCS

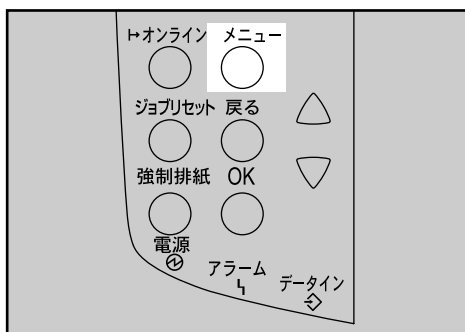
## 手差しトレイ（マルチ）の用紙種類を設定する

セットした用紙の種類を設定することでより適切な印刷を行うことができます。

### ★重要

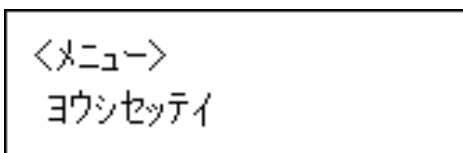
- ・厚紙や OHP フィルムを手差しトレイ（マルチ）にセットしたときは、必ず用紙の種類を設定してください。

### 1 操作部の [メニュー] キーを押します。



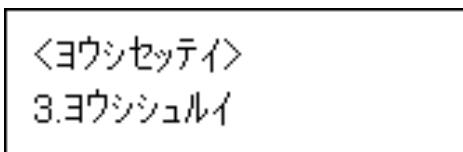
メニュー画面が表示されます。

### 2 [▼] [▲] キーを押して [ヨウシセッテイ] を表示させ、[OK] キーを押します。



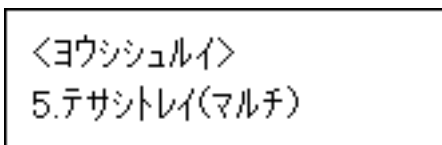
用紙設定画面が表示されます。

### 3 [▼] [▲] キーを押して [3. ヨウシシュルイ] を表示させ、[OK] キーを押します。



給紙トレイ選択画面が表示されます。

### 4 [▼] [▲] キーを押して [5. テサシトレイ（マルチ）] を表示させ、[OK] キーを押します。



用紙種類の選択画面が表示されます。

- 5** [▼] [▲] キーを押してセットした用紙の種類を表示させ、[OK] キーを押します。

〈テサントレイ(マルチ)〉  
\*アツガミ1

設定が確定し、約 2 秒後に給紙トレイ選択画面に戻ります。

- 6** [オンライン] キーを押します。  
通常の画面に戻ります。

インサツテ<sup>o</sup>キマス  
RPCS

↓ 補足

- ・両面印刷ができない用紙の種類は、以下のとおりです。
- ・OHP フィルム、ラベル紙、厚紙、封筒



## 6. 消耗品の交換

消耗品の交換方法について説明します。

消耗品はお早めにお求めくださることをお勧めします。消耗品をお買い求めの際は、「消耗品一覧」を参照してください。

### トナーカートリッジを交換する

トナーカートリッジの交換方法について説明します。

#### ⚠ 警告



- トナー（使用済みトナーを含む）または、トナーの入った容器を火中に投入しないでください。トナー粉がはねて、やけどの原因になります。



- トナー（使用済みトナーを含む）または、トナーの入った容器は、火気のある場所に保管しないでください。引火して、やけどや火災の原因になります。

#### ⚠ 注意



- トナー（使用済みトナーを含む）または、トナーの入った容器は、子供の手に触れないようにしてください。もし子供が誤ってトナーを飲み込んだ場合は、直ちに医師の診断を受けてください。



- トナー（使用済みトナーを含む）を吸い込んだ場合は、多量の水でうがいをし、空気の新鮮な場所に移動してください。必要に応じて医師の診断を受けてください。



- トナー（使用済みトナーを含む）が目に入った場合は、直ちに大量の水で洗浄してください。必要に応じて医師の診断を受けてください。



- トナー（使用済みトナーを含む）を飲み込んだ場合は、胃の内容物を大量の水で希釈してください。必要に応じて医師の診断を受けてください。



- 紙づまりの処置やトナー（使用済みトナーを含む）を補給または交換するときは、トナーで衣服や手などを汚さないように注意してください。トナーが手などの皮膚についた場合は、石鹸水でよく洗い流してください。
- 衣服についた場合は、冷水で洗い流してください。温水で洗うなど加熱するとトナーが布に染み付き、汚れが取れなくなることがあります。

操作部に次のメッセージが表示されたときは、トナーカートリッジの寿命が近づいています。新しいトナーカートリッジを用意してください。

次のメッセージが表示されてから「カートリッジ コウカン」または、「カートリッジヲコウカンシテクダサイ」が表示されるまでの印刷可能枚数の目安は 200 枚です。

カートリッジ ヨウイ

操作部に次のメッセージが表示されたときは、トナーカートリッジの寿命です。印刷面にかすれ、スジ、汚れが出たときは、新しいトナーカートリッジに交換してください。

カートリッジ コウカン

また、次のメッセージが表示されたときは、印刷が停止します。トナーがなくなったか、トナーカートリッジの寿命によって機器本体の故障原因になる可能性があるため、新しいトナーカートリッジに交換してください。

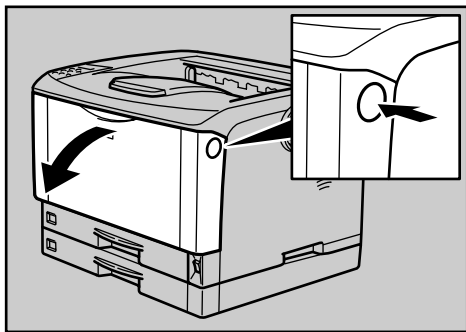
カートリッジヲ  
コウカンシテクダサイ



## ★重要

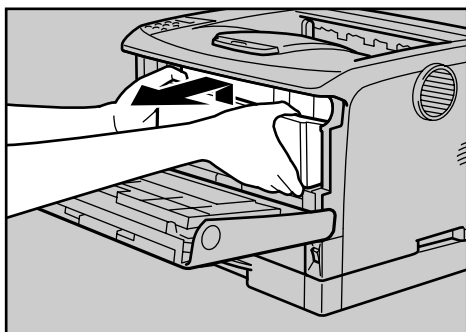
- ・前カバーを開けたまま長時間放置しないでください。トナーカートリッジは、長時間光に当てると性能が低下します。トナーカートリッジの交換はすみやかに行ってください。
- ・トナーカートリッジを斜めに立てかけたり逆さまにしないでください。
- ・トナーカートリッジの印刷可能ページ数の目安は以下のとおりです。この印刷可能ページ数は、A4 サイズで、「ISO/IEC 19752」に準拠し、印字濃度が工場出荷初期設定値の場合です。「ISO/IEC 19752」とは、国際標準化機構 (International Organization for Standardization) より発行された「印字可能枚数の測定方法」に関する国際標準です。
  - ・同梱用トナーカートリッジ：約 3,000 ページ
  - ・交換用トナーカートリッジ：6100：約 6,000 ページ  
6100H：約 15,000 ページ
- ・トナーカートリッジの寿命は、トナーの残量およびカートリッジ部品の消耗度合いで決まります。実際の印刷可能ページ数は、印刷する用紙の種類・サイズ、セット方向、印刷内容、一度に印刷する枚数、環境条件によって異なります。トナーカートリッジは使用期間によっても劣化するため、上記ページ数より早く交換が必要になる場合があります。
- ・以下の不具合が出た場合は、トナーカートリッジの感光体の寿命です。トナーカートリッジを交換してください。
  - ・部分的に白く抜ける
  - ・印字かすれやムラがでる
  - ・白いスジが入る
  - ・全体が黒く印刷される
  - ・文字がにじむ
- ・トナーカートリッジ（消耗品）は保証対象外です。ただし、ご購入になった時点で不具合があった場合は購入された販売店にご連絡ください。
- ・トナーカートリッジは安定した印刷品質を維持するために、ご購入から 2 年以内でのご使用を推奨します。
- ・トナーシールを引き抜かないで使用すると故障の原因になります。必ずトナーシールを 2 本とも引き抜いてから使用してください。
- ・トナーシールを引き抜くときは、トナーカートリッジを水平にしてください。立てたり、斜めにした状態で引き抜くと故障の原因になります。
- ・トナーシールは必ず水平に引き抜いてください。上方向や下方向に引き抜くとトナーがこぼれやすくなる原因になります。
- ・トナーカートリッジを振ったり、衝撃を与えたりしないでください。印刷面の汚れや、トナーこぼれ、故障の原因になります。
- ・手や衣服を汚さないように注意してください。

- 1** 前カバーオープンボタンを押して前カバーを開けます。



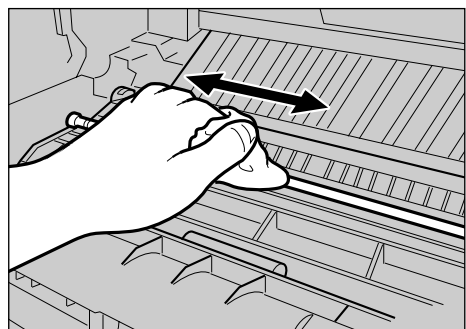
AUA058S

- 2** トナーカートリッジの取っ手を持ち、少し持ち上げながら手前に引き抜きます。



AUA059S

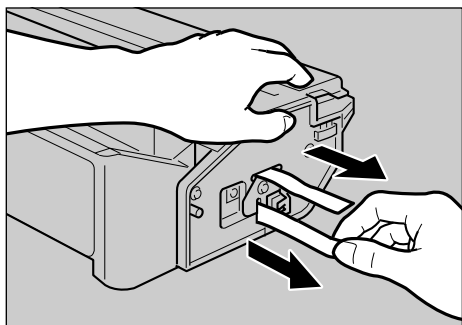
- 3** 金属製のレジストローラーの位置を目安に、水でぬらし固く絞った布でレジストローラー周辺の紙粉を拭きとります。



ZCEX461J

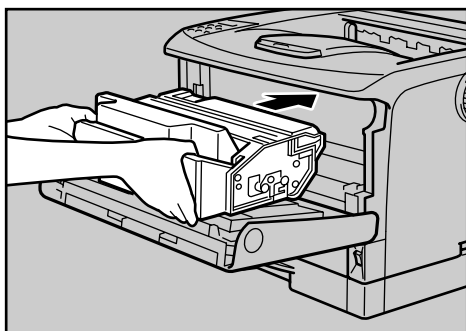
- 4** 新しいトナーカートリッジを梱包箱から取り出します。

- 5** トナーカートリッジを水平な場所に置き、片手を添えながらトナーシールを2本水平に引き抜きます。



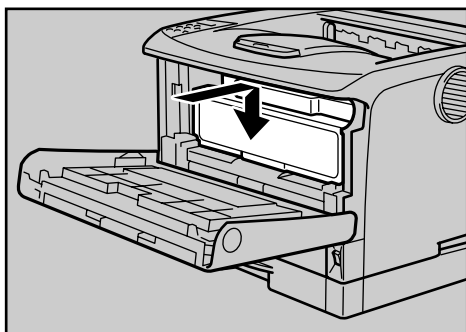
ZCET151J

- 6** トナーカートリッジの取っ手を持ち、プリンター内部に押し込みます。



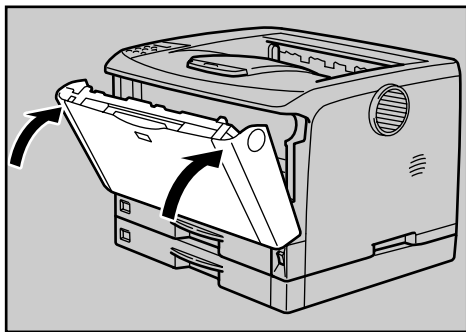
AJA060S

- 7** 奥に突き当たったところで、トナーカートリッジを押し下げます。



AJA061S

## 8 前カバーを閉めます。



AUJA062S

### 補足

- ご使用後のトナーカートリッジの廃棄などのお取り扱いに関しましては、販売店またはサービス実施店にご連絡ください。詳しくは、「使用済み製品の回収とリサイクルについて」を参照してください。
- 消耗品のご購入は、最寄りの販売店にご連絡ください。

### 参照

- P199 「使用済み製品の回収とリサイクルについて」
- P201 「消耗品一覧」

# 7. 清掃・調整

本機の清掃と調整について説明します。

## 清掃するときの注意

プリンターを清掃するときの注意事項です。

### ⚠ 警告



- ・本書で指定している部分以外のカバーやねじは外さないでください。機械内部には電圧の高い部分やレーザー光源があり、感電や失明の原因になります。機械内部の点検・調整・修理はサービス実施店に依頼してください。
- ・この機械を改造しないでください。火災や感電の原因になります。また、レーザー放射により失明の恐れがあります。

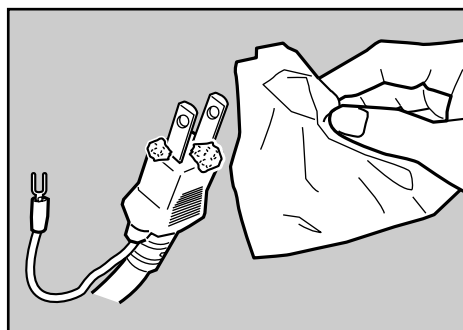
### ⚠ 注意



- ・機械内部には高温の部分があります。「高温注意」のラベルの貼ってある周辺には触れないでください。やけどの原因になります。



- ・電源プラグは年に1回以上コンセントから抜いて、プラグの刃と刃の周辺部分を清掃してください。ほこりがたまると、火災の原因になります。



ZKDH700J

プリンターを良好な状態に保ち、きれいに印刷するために、定期的に清掃してください。まず、やわらかい布で空拭きします。空拭きで汚れが取れないときは、やわらかい布を水でぬらし、固く絞ってから拭いてください。水でも取れない汚れは、中性洗剤を使って拭き、水拭きして、そのあと空拭きし、水気を十分に取ります。

★重要

- ベンジンやシンナーなどの揮発性の薬品を使用したり、殺虫剤をかけたりしないでください。変形、変色、ひび割れの原因となります。
- プリンターの内部にほこりや汚れがあるときは、乾いた清潔な布で拭いてください。

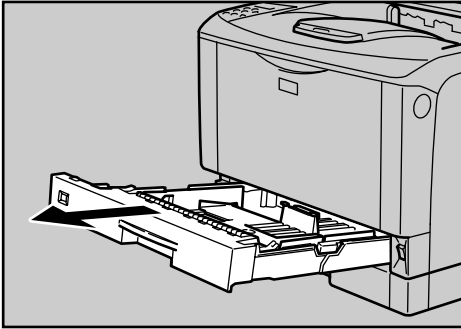
# フリクションパッドを清掃する

標準紙以外の用紙を使用したときなど、紙粉が多く出てフリクションパッドが汚れると、用紙が多重送りされたり、つまったりする原因になります。その場合、フリクションパッドを清掃します。

## ★重要

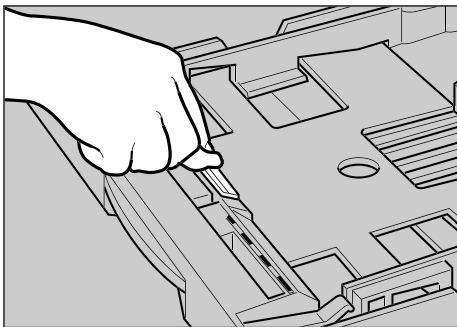
- ・アルコールや洗剤などは使わないでください。
- ・用紙をセットした給紙トレイをプリンターにセットするときは、ゆっくりと入れてください。トレイを勢いよく入れると、トレイの用紙ガイドがずれることがあります。

**1** 給紙トレイを止まるまで引き出し、前面を持ちあげるようにして引き抜きます。

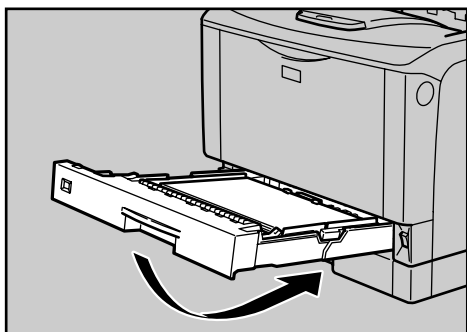


**2** 用紙が入っているときは取り出します。

**3** 水でぬらし固く絞った布で、フリクションパッド（茶色 / 白色の部分）を拭きます。



#### 4 用紙をセットしてから、給紙トレイを本体にゆっくりとセットします。



AUA052S

##### ↓ 補足

- フリクションパッドを清掃しても用紙が多重送りされたり、つまったりする場合は、サービス実施店に連絡してください。
- オプションの 500 枚増設トレイユニットおよび 250 枚増設トレイユニットを取り付けているときは、本体のフリクションパッドと同じように 500 枚増設トレイユニットおよび 250 枚増設トレイユニットのフリクションパッドも清掃してください。



# 給紙コ口を清掃する

給紙コ口の清掃方法についての説明です。

標準紙以外の用紙を使用したときなど、紙粉が多く出て給紙コ口が汚れると、用紙が送られなかったり、つまったりする原因になります。その場合、給紙コ口を清掃します。

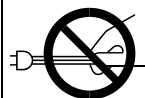
## ⚠ 注意



- ・プリンター本体は約 23.9kg（標準トレイが 1 段の機種は約 20.2kg）あります。
- ・機械を移動するときは、両側面の中央部分にある取っ手を持ち、ゆっくりと体に負担がかからない状態で持ち上げてください。無理をして持ち上げたり、乱暴に扱って落としたりすると、けがの原因になります。
- ・長距離を移動するときは、サービス実施店に相談してください。



- ・機械を移動する場合は、必ず電源プラグをコンセントから抜いて行ってください。コードが傷つき、火災や感電の原因になります。



- ・電源プラグを抜くときは、必ず電源プラグを持って抜いてください。電源コードを引っばらないでください。コードが傷つき、火災や感電の原因になります。

## トレイ 1、増設トレイの給紙コ口を清掃する

トレイ 1、増設トレイの給紙コ口を清掃する方法の説明です。

### ★重要

- ・イラストは本機の給紙コ口の清掃の手順を示しています。
- ・ぐらついた台の上や、傾いた所など不安定な場所に置かないでください。
- ・500 枚増設トレイユニットおよび 250 枚増設トレイユニットを取り付けているときは本機だけを持ち上げ、500 枚増設トレイユニットおよび 250 枚増設トレイユニットから確実に離れたことを確認してから移動させてください。
- ・アルコールや洗剤などは使用しないでください。
- ・用紙をセットした給紙トレイをプリンターにセットするときは、ゆっくりと入れてください。トレイを勢いよく入れると、トレイの用紙ガイドがずれることがあります。
- ・オプションの 500 枚増設トレイユニットおよび 250 枚増設トレイユニットの給紙コ口も同様に清掃できます。



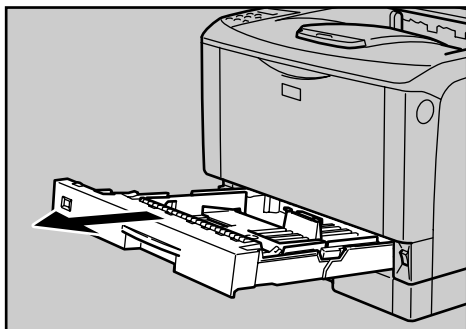
1

AUA109S

## 7

### 1 トレイ 1、増設トレイ用

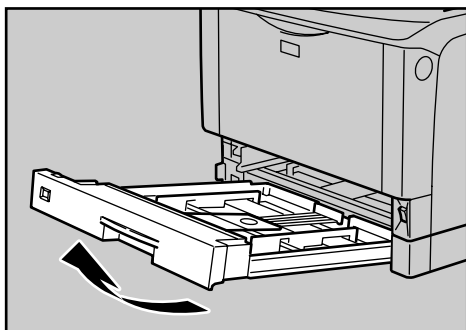
- 1 本機の電源を切ります。
- 2 電源プラグをコンセントから抜き、インターフェースケーブルを本機から取り外します。
- 3 トレイ 1 を止まるまで引き出し、前面を持ち上げるようにして引き抜きます。



AUA051S

- 4** トレイ 2 を止まるまで引き出し、前面を持ち上げるようにして引き抜きます。

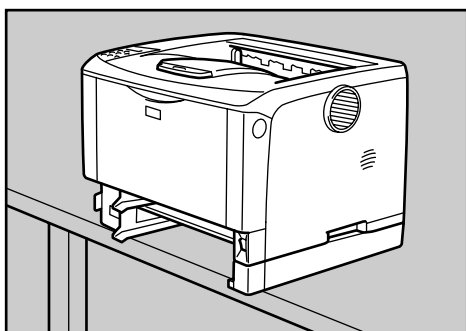
トレイ 2 は、標準トレイが 1 段の機種にはありません。



AUJA103S

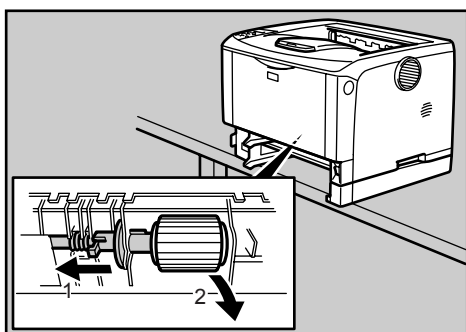
- 5** 本機を机の端に移動させます。

本機の移動方法については、「移動」を参照してください。



AUJA063S

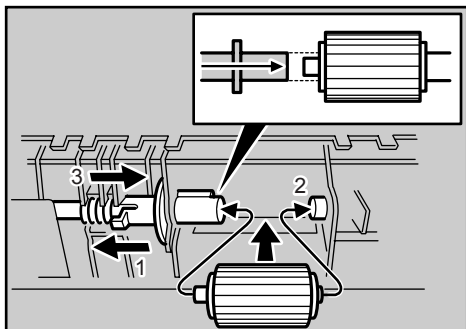
- 6** 給紙コ口固定レバー（緑色）を左側にスライドさせて (1)、給紙コ口を取り外します (2)。



AUJA064S

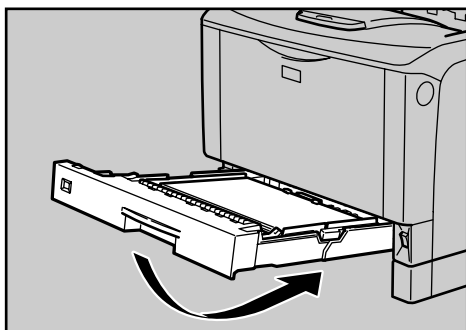
- 7** 水でぬらし固く絞った布で、給紙コ口のゴムの部分を拭きます。

- 8** 給紙コ口固定レバー（緑色）を左側にスライドさせた状態で (1)、給紙コ口をくぼみに入れ (2)、レバーを戻します (3)。



AUA065S

- 9** 本体を設置場所に戻し、トレイ 1 を本体にゆっくりとセットします。



AUA112S

- 10** トレイ 2 を本体にゆっくりとセットします。

- 11** 電源プラグをコンセントに差し込み、インターフェースケーブルを接続します。

- 12** 本機の電源を入れます。

↓ 補足

- ・オプションの 500 枚増設トレイユニットおよび 250 枚増設トレイユニットを取り付けているときは、本体トレイ用の給紙コ口と同様の手順で 500 枚増設トレイユニットおよび 250 枚増設トレイユニット用の給紙コ口を取り外して清掃してください。
- ・緑色の給紙コ口固定レバーの先が、給紙コ口の突起部分を完全に覆っていることを確認してください。覆っていない場合は、給紙コ口を回しながらレバーを軽く戻し、再度固定しなおしてください。

☞ 参照

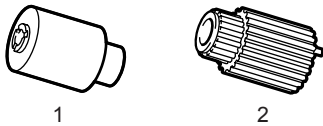
- ・P.197 「移動」

## トレイ 2 の給紙コロを清掃する

トレイ 2 の給紙コロを清掃する方法についての説明です。  
トレイ 2 は、標準トレイが 1 段の機種にはありません。

### ★重要

- ・ぐらついた台の上や、傾いた所など不安定な場所に置かないでください。
- ・500 枚増設トレイユニットおよび 250 枚増設トレイユニットを取り付けているときは本機だけを持ち上げ、500 枚増設トレイユニットおよび 250 枚増設トレイユニットから確実に離れたことを確認してから移動させてください。
- ・アルコールや洗剤などは使用しないでください。
- ・用紙をセットした給紙トレイをプリンターにセットするときは、ゆっくりと入れてください。トレイを勢いよく入れると、トレイの用紙ガイドがずれることがあります。



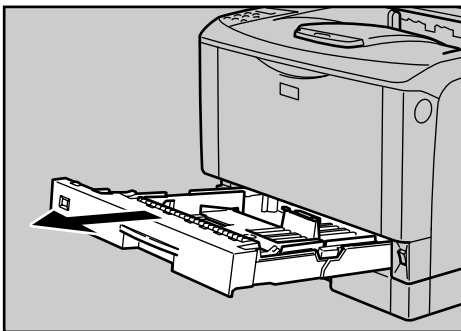
AUA066S

- 1 トレイ 2 用給紙コロ 1 (手前側)
- 2 トレイ 2 用給紙コロ 2 (奥側)

**1** 本機の電源を切ります。

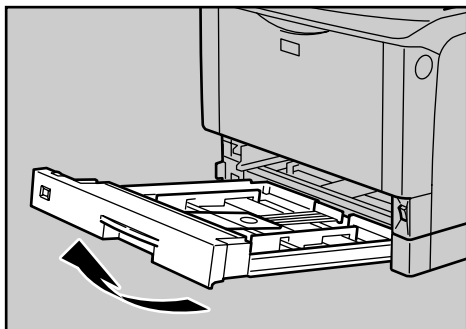
**2** 電源プラグをコンセントから抜き、インターフェースケーブルを本機から取り外します。

**3** トレイ 1 を止まるまで引き出し、前面を持ち上げるようにして引き抜きます。



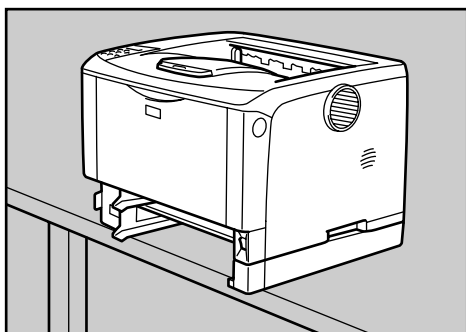
AUA051S

- 4** トレイ2を止まるまで引き出し、前面を持ち上げるようにして引き抜きます。



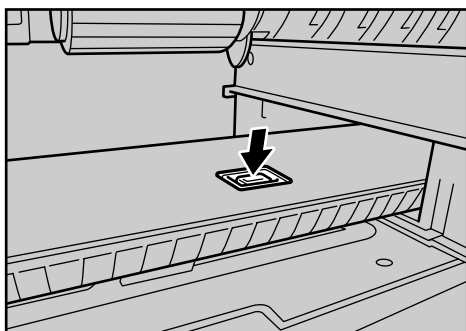
AUA103S

- 5** 本機を机の端に移動させます。  
本機の移動方法については、「移動」を参照してください。



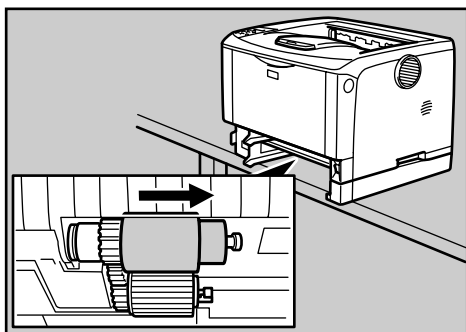
AUA063S

- 6** 給紙口固定カバーの解除ボタン（青色）を押します。



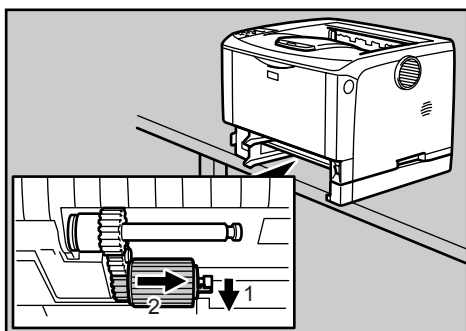
AUA067S

- 7** 給紙コ口 1 を右にスライドさせて取り外します。



AUJA068S

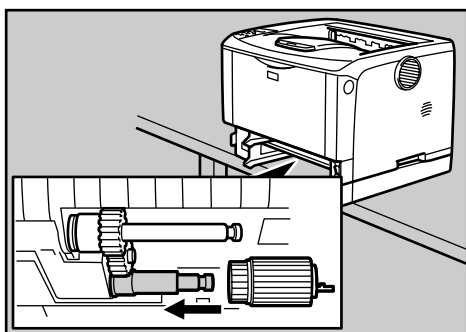
- 8** 給紙コ口 2 の右側のつまみ(青色)を開きながら(1)右へスライドさせて(2)取り外します。



AUJA069S

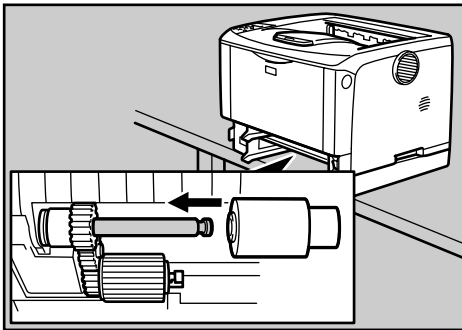
- 9** 水でぬらし固く絞った布で、給紙コ口のゴムの部分を拭きます。

- 10** 給紙コ口 2 を取り付けます。



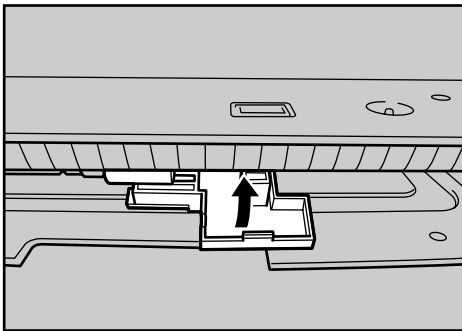
AUJA070S

**11** 給紙コロ 1 を取り付けます。



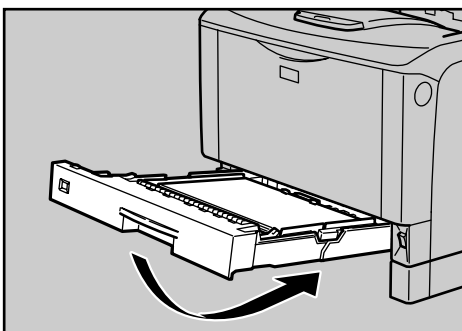
AUA071S

**12** 給紙コロ固定カバーを閉めます。



AUA072S

**13** 本体を設置場所に戻し、トレイ 1 を本体にゆっくりとセットします。



AUA112S

**14** トレイ 2 を本体にゆっくりとセットします。

**15** 電源プラグをコンセントに差し込み、インターフェースケーブルを接続します。

**16** 本機の電源を入れます。

 参照

・P.197 「移動」



# レジストローラー周辺を清掃する

レジストローラー周辺の清掃方法についての説明です。

標準紙以外の用紙を使用したときなど、多くの紙粉が出てレジストローラーの周辺が汚れることがあります。紙粉はかすれや汚れの原因になることがあります。その場合、レジストローラー周辺の紙粉を清掃します。

## ⚠ 注意



- ・機械内部には高温の部分があります。「高温注意」のラベルの貼ってある周辺には触れないでください。やけどの原因になります。



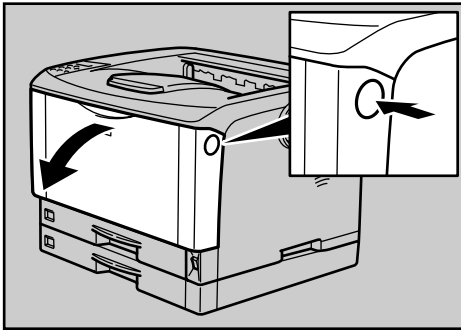
- ・レジストローラー周辺清掃は、プリンターの電源が切れていて、プリンター本体が常温であることを確認してから行ってください。やけどの原因になります。

## ★ 重要

- ・アルコールや洗剤などは使用しないでください。
- ・トナーカートリッジが奥まで正しくセットされていないと、前カバーが閉まりません。そのときはトナーカートリッジを一度取り出し、セットし直してください。

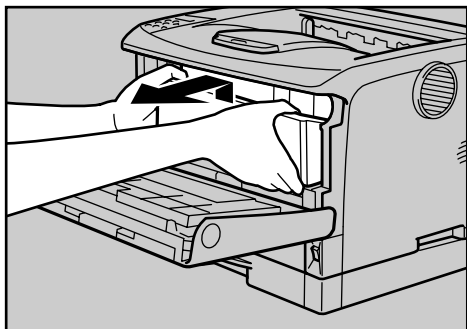
**1** 本機の電源を切ります。

**2** 前カバーオープンボタンを押して前カバーを開けます。



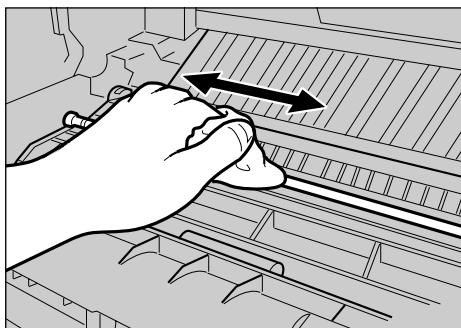
AUA058S

- 3** トナーカートリッジの取っ手を持ち、少し持ち上げながら手前に引き抜きます。



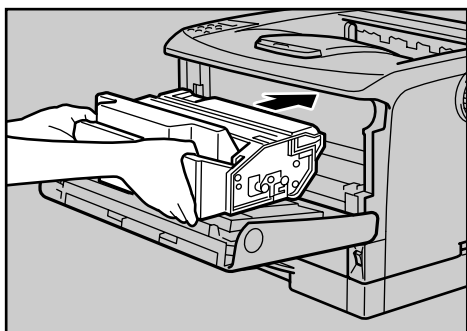
AUA059S

- 4** 金属製のレジストローラーの位置を目安に、水でぬらし固く絞った布でレジストローラー周辺の紙粉を拭きとります。

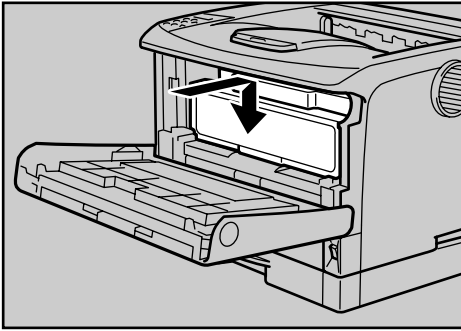


ZCEX461J

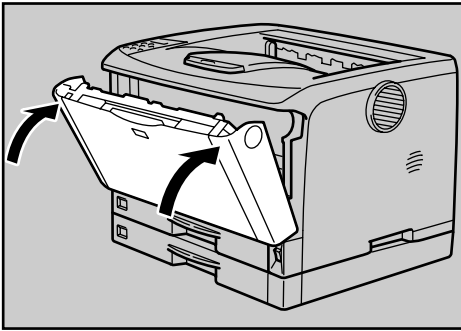
- 5** トナーカートリッジの取っ手を持ち、プリンター内部に押し込みます。



AUA060S

**6** 奥に突き当たったところで、トナーカートリッジを押し下げます。

AUJA061S

**7** 前カバーを閉めます。

AUJA062S

**8** 本機の電源を入れます。

## ↓ 補足

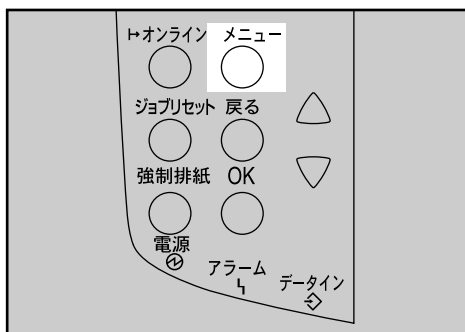
- トナーカートリッジを置くときは、机などの平らで突起物などのない場所を選んでください。
- トナーカートリッジは、斜めに立て掛けたり逆さまにしないでください。

# 印刷濃度を調整する

印刷濃度の調整方法について説明します。

印刷面にかすれや汚れが出たときなどに印刷濃度を調整します。

## 1 操作部の [メニュー] キーを押します。



AUA047S

メニュー画面が表示されます。

## 2 [▼] [▲] キーを押して [チョウセイ/カンリ] を表示させ、[OK] キーを押します。

<メニュー>  
チョウセイ/カンリ

調整 / 管理メニューが表示されます。

## 3 [▼] [▲] キーを押して [1. ノウドチョウセイ] を表示させ、[OK] キーを押します。

<チョウセイ/カンリ>  
1. ノウドチョウセイ

印刷濃度を調整する項目の選択画面が表示されます。

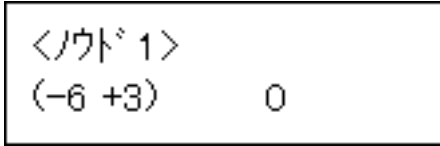
## 4 [▼] [▲] キーを押して印刷濃度を調整する項目を表示させます。

<ノウドチョウセイ>  
1. ノウド 1

[ノウド 1] では、標準トレイが 1 段の機種をご使用の場合、または標準トレイが 2 段の機種で「厚紙 2」を使用する場合に設定します。[ノウド 2] では、標準トレイが 2 段の機種で「厚紙 2」以外を使用する場合に設定します。

- 5** [OK] キーを押します。  
印刷濃度の設定画面が表示されます。

- 6** [▼] [▲] キーを押して印刷濃度の調整値を現在の設定から変更します。



印刷濃度は-6~+3の10段階で調整できます。数値をプラス方向に増やすと濃くなり、マイナス方向に増やすと薄くなります。

- 7** [OK] キーを押します。  
設定が確定し、約2秒後に印刷濃度を調整する項目の選択画面に戻ります。

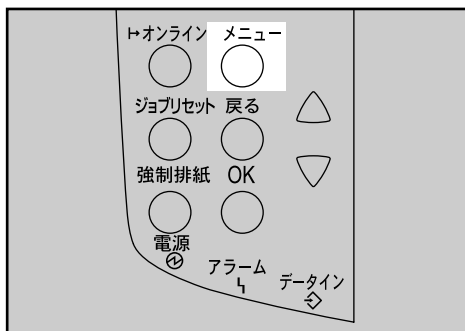
- 8** [オンライン] キーを押します。  
通常の画面に戻ります。

## 印刷位置を調整する

印刷位置の調整方法について説明します。

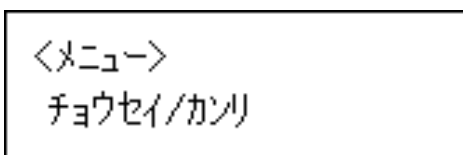
トレイごとの印刷位置を合わせるために印刷位置を調整することができます。縦横の方向は各トレイ共通です。通常は特に設定する必要はありませんが、オプションの 500 枚増設トレイユニットや両面印刷ユニットを取り付けたときに調整します。

### 1 操作部の [メニュー] キーを押します。



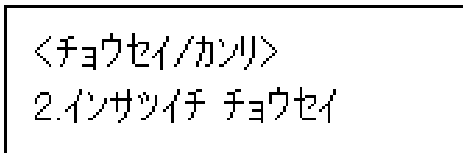
メニュー画面が表示されます。

### 2 [▼] [▲] キーを押して [チョウセイ/カンリ] を表示させ、[OK] キーを押します。



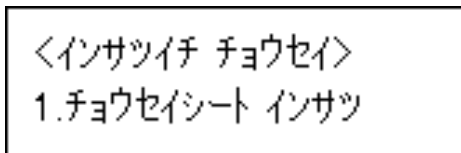
調整 / 管理メニューが表示されます。

### 3 [▼] [▲] キーを押して [2. インサツイチ チョウセイ] を表示させ、[OK] キーを押します。



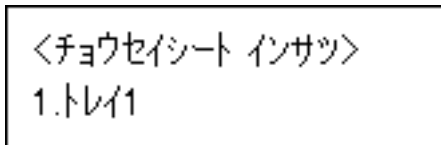
印刷位置調整のメニューが表示されます。

- 4** 印刷位置を調整するための目安とする調整シートを印刷します。[1. チョウセイシート インサツ] が表示されていることを確認して、[OK] キーを押します。



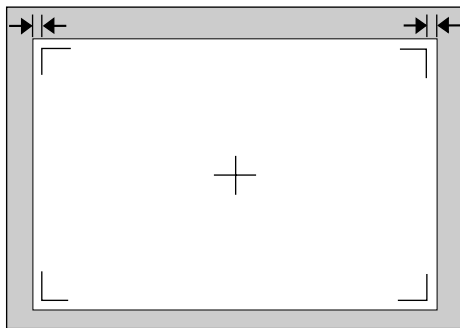
トレイ選択画面が表示されます。

- 5** [▼] [▲] キーを押して調整するトレイを表示させ、[OK] キーを押します。



「インサツチュウデス」のメッセージが表示され、調整シートが印刷されます。

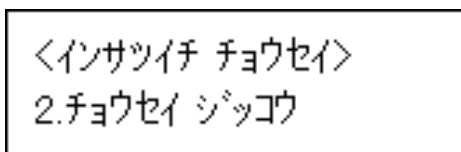
- 6** 印刷した調整シートを確認して、実際に印刷位置を調整します。



ここでの設定は調整シートの余白部分が等しくなるように調整します。

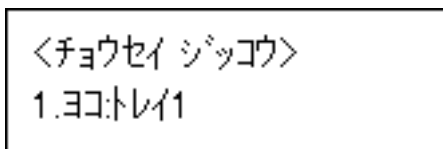
- 7** [戻る] キーを押します。  
印刷位置調整のメニューに戻ります。

- 8** [▼] [▲] キーを押して [2. チョウセイ ジッコウ] を表示させ、[OK] キーを押します。



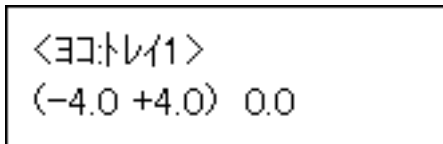
印刷位置調整の選択画面が表示されます。

- 9** [▼] [▲] キーを押して調整するトレイを表示させ、[OK] キーを押します。

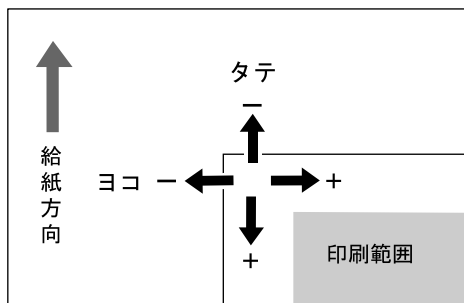


印刷位置の設定画面が表示されます。

- 10** [▼] [▲] キーを押して、数値（単位 mm）を現在の設定から変更します。



数値を大きくすると、印刷範囲を+方向にずらして印刷します。数値を小さくすると、印刷範囲を-方向にずらして印刷します。



[▼] [▲] キーを押しつづけると、1.0mm 単位で設定できます。

- 11** [OK] キーを押します。

設定が確定し、約 2 秒後に印刷位置調整の選択画面に戻ります。

- 12** [戻る] キーを押します。

印刷位置調整のメニューを表示させます。

- 13** [▼] [▲] キーを押して [1. チョウセイシート インサツ] を表示させ、[OK] キーを押します。

- 14** 手順 5 を行い、調整した結果を確認します。

- 15** [オンライン] キーを押します。

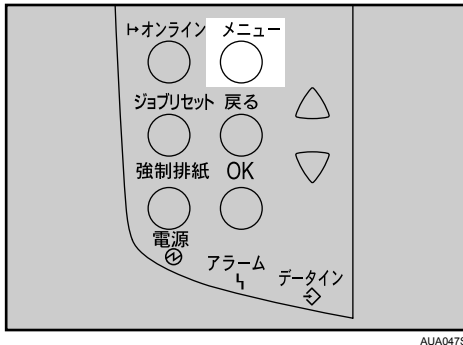
通常の画面に戻ります。



# 用紙の反りを低減する

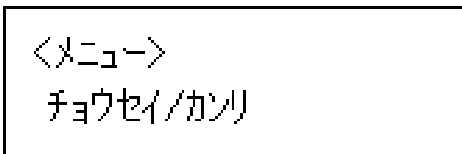
印刷後の用紙の反りを低減する方法について説明します。

- 1 操作部の [メニュー] キーを押します。



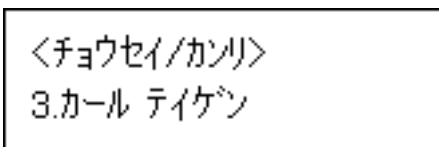
メニュー画面が表示されます。

- 2 [▼] [▲] キーを押して [チョウセイ/カンリ] を表示させ、[OK] キーを押します。



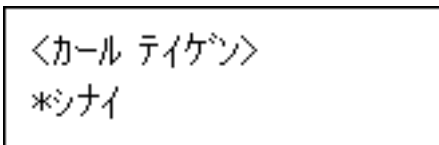
調整 / 管理メニューが表示されます。

- 3 [▼] [▲] キーを押して [3. カール テイゲン] を表示させ、[OK] キーを押します。



カール低減のメニューが表示されます。

- 4 [▼] [▲] キーを押してカール低減を「する」「しない」を選択します。



- 5 [OK] キーを押します。

設定が確定し、約 2 秒後に調整 / 管理メニューに戻ります。

- 6 [オンライン] キーを押します。

通常の画面に戻ります。

↓ 補足

- 用紙の種類によっては、印字品質の低下を招く場合があります。
- ファーストプリント／省エネ復帰時間が多少長くなります。

## 8. 困ったときには

困ったときの対処方法や思いどおりに印刷できないときの対処方法について説明します。

### 操作部にメッセージが表示されたとき

主なメッセージについて説明します。その他のメッセージが表示されたときは、メッセージにしたがって対処してください。

#### 補足

- お使いの機種によっては、該当しないメッセージがあります。
- 省エネモード中にエラーが発生した場合は、エラーメッセージは表示されません。
- エラーメッセージが表示されたまま省エネモードに移行すると、エラーの対処を行ってもメッセージは消えません。その場合は操作部のいずれかのボタンを押して、省エネモードを解除してください。
- 「エラーコードが表示されるメッセージ」は、システム設定メニューの [エラーヒョウジセッテイ] を [スベテヒョウジ] に設定すると、画面に表示されるようになります。

### 状態表示メッセージ

本機の状態を表示しているメッセージについて説明します。

| メッセージ       | 状態  |
|-------------|---|
| イチジテイシチュウデス | 処理中のすべてのジョブが一時停止中です。                              |
| インサツチュウデス   | 印刷実行中です。  |
| インサツデキマス    | 印刷可能な状態です。  |
| ウェイティング     | データ待ち状態です。  |
| オフライン       | 印刷を実行するときは、[オンライン] キーを押して、オンライン状態にしてください。         |
| オマチクダサイ     | 準備中またはトナー補給中です。<br>「インサツデキマス」と表示されるまでお待ちください。     |
| ジョブリセットチュウ  | 印刷ジョブをリセット中です。<br>「インサツデキマス」と表示されるまでお待ちください。      |
| セッテイヘンコウチュウ | 設定変更中です。  |
| ヘキサダンプ      | 16進数でデータを印刷できるモードです。<br>印刷終了後に電源を切り、再度電源を入れてください。 |

## エラーコードが表示されないメッセージ

エラーコードが表示されないメッセージについて説明します。

### ◆ エラーコードが表示されないメッセージ（アルファベット順）

| メッセージ / 交互表示されるメッセージ                       | 原因   | 対処方法・参照先   |
|--|--|--|
| DHCP ガセツテイサレテ<br>イマス<br>アドレスヘンコウハデキ<br>マセン | インターフェース設定メニューで [DHCP] が [On] に設定されているため、IPv4 アドレス、サブネットマスク、ゲートウェイアドレスを変更することができません。 | 操作部で DHCP を [Off] に設定してください。詳しくは、『ソフトウェアガイド』「インターフェース設定メニュー」を参照してください。                                       |
| Gate セツゾクエラー                               | RCG (Remote Communication Gate) と通信できません。  | 管理者に連絡してください。  |
| HDD エラー                                    | 拡張 HDD に異常が発生しました。   | 拡張 HDD をセットし直してください。それでも同じメッセージが表示される場合は、サービス実施店に連絡してください。<br>拡張 HDD の取り付けについては、P37「拡張 HDD を取り付ける」を参照してください。 |
| P=XXI=XXXXXXXXX<br>デンゲンサイトウニユウ             | コントローラー部に異常が発生しました。  | 電源を入れ直してください。それでもメッセージが消えないときは、サービス実施店に連絡してください。その際、エラーコード（左記の「XXX」部分）も連絡してください。                             |
| SD ニンショウシツパイ                               | 拡張エミュレーションカードもしくは暗号化カードの認証に失敗しました。   | 電源を入れ直してください。それでもメッセージが消えないときはサービス実施店に連絡してください。  |
| PDF ファイルエラー                                | 構文エラーなどが発生しました。  | 印刷しようとしている PDF ファイルが正しいかどうか確認してください。   |
| SD カードミセット                                 | セキュリティーカード (SD カード) がスロットから抜けています。   | 本機の管理者に連絡してください。   |
| SD ニンショウシツパイ                               | 拡張エミュレーションカードもしくは暗号化カードの認証に失敗しました。   | 電源を入れ直してください。それでもメッセージが消えないときはサービス実施店に連絡してください。  |

| メッセージ/<br>交互表示されるメッセージ  | 原因                             | 対処方法・参照先   |
|-------------------------|--------------------------------|--|
| SSID ハ<br>ニュウリヨクサレテイマセン | インターフェース設定メニューでSSIDが入力されていません。 | 操作部でSSIDを入力してください。詳しくは、P.72 「拡張無線 LAN を使用する」を参照してください。 |
| USB エラー                 | USB インターフェースに異常が発生しました。        | 電源を入れ直してください。それでも同じメッセージが表示される場合は、サービス実施店に連絡してください。    |

## ◆ エラーコードが表示されないメッセージ (50 音順)

ア行

| メッセージ/<br>交互表示されるメッセージ     | 原因   | 対処方法・参照先  |
|----------------------------|--|---|
| アドホックモードデハ<br>デンバソクテイデキマセン | インターフェース設定メニューの通信モードで、[アドホック]または[802.11 アドホック]が設定されている状態で、電波状態を確認しました。 | 電波状態を測定するには、通信モードで[インフラストラクチャー]に設定されている必要があります。詳しくは、P.72 「拡張無線 LAN を使用する」を参照してください。 |
| イーサネットエラー                  | イーサネットボードに異常が発生しました。   | 電源を入れ直してください。それでも同じメッセージが表示される場合は、サービス実施店に連絡してください。                                 |
| インサツデキマセン                  | 印刷不許可のファイルを印刷しようとしています。  | 印刷不許可の設定を解除して印刷してください。  |
| インストールフカカード                | セキュリティーカードが、他の機器にインストール済みで、ライセンスがない(利用できない)ものが装着されています。                | 機器の管理者に連絡してください。  |
| オプション RAM エラー              | SDRAM モジュールに異常が発生しました。   | SDRAM モジュールを交換してください。SDRAM モジュールの交換については、P.39 「SDRAM モジュールを取り付ける」を参照してください。         |

## カ行

|   |  |   |
|---|--|---|
| カートリッジ コウカン                                     | トナーカートリッジが寿命になりました。  | 印刷面にかすれ、スジ、汚れが出たときは、新しいトナーカートリッジに交換してください。詳しくは、P.125 「トナーカートリッジを交換する」を参照してください。   |
| カートリッジ ヨウイ                                      | トナーカートリッジの寿命に近づいています。  | 新しいトナーカートリッジを用意してください。  |
| カートリッジヲコウカンシテクダサイ                               | トナーカートリッジは使用できません。   | 新しいトナーカートリッジに交換してください。詳しくは、P.125 「トナーカートリッジを交換する」を参照してください。   |
| カートリッジヲセツトシテクダサイ                                | トナーカートリッジがセットされていません。または、正しくセットされていません。                              | トナーカートリッジを正しくセットしてください。   |
| カイテンショリジッコウ                                     | RPCS プリンタードライバーで回転処理の設定に問題があります。                                     | プリンタードライバーの設定が正しいかどうか確認してください。  |
| キュウシトレイ# エラー                                    | 表示されたトレイ # (1~4) に異常が発生しました。   | 電源を入れ直してください。それでも同じメッセージが表示される場合は、サービス実施店に連絡してください。   |
| キョウセイインサツマタハジョブリセットシテクダサイ/<br>(用紙サイズ)<br>(用紙種類) | 自動選択の対象となるトレイ # (1~4) に、プリンタードライバーや操作部で指定した用紙サイズ、用紙種類と一致するトレイがありません。 | 任意のトレイを選び、指定した用紙をセットします。操作部または用紙サイズダイヤルで用紙サイズ、用紙種類を合わせます。<br>給紙トレイを変更して印刷する場合は [強制排紙] キーを、送信データを取り消すときは [ジョブリセット] キーを押してください。 |
| ケタスウガタダシクアリマセン<br>(10 マタハ 26 ケタ)                | インターフェース設定で入力された WEP キーが正しくありません。                                    | WEP キーを正しく入力してください。詳しくは、P.76 「WEP キーを設定する」を参照してください。  |

サ行

|   |                      |   |
|---|----------------------|---|
| サービスコール EC<br>デンゲン サイトウニュウ/<br>ナオラナイバアイハ<br>レンラクシテクダサイ    | 本機の内部で通信エラーが発生しています。 | 電源を入れ直してください。それでも同じメッセージが表示される場合は、サービス実施店に連絡してください。                                   |
| サービスコール XXX-X<br>デンゲン サイトウニュウ/<br>ナオラナイバアイハ<br>レンラクシテクダサイ | 故障しています。             | 電源を入れ直してください。それでも同じメッセージが表示される場合は、サービス実施店に連絡してください。その際、エラーコード（左記の「XXX-X」部分）も連絡してください。 |

タ行

|  |   |   |
|--|---|---|
| テキメンテナンスジキ   | 定期交換部品の交換時期になりました。                                      | 定期交換部品キット（フリクションパッド、給紙コロ、転写ローラー、定着ユニット）の交換時期です。サービス実施店に連絡してください。  |
| テイチャクユニットガア<br>リマセン<br>タダシクセットシテクダ<br>サイ                         | 定着ユニットがセットされていないか、正しくセットされていません。                        | サービス実施店に連絡してください。   |
| ドウサチュウハセンタク<br>デキマセン   | プリンターの動作中に補正メニューを選択しようとしています。                           | プリンターの動作中は補正メニューを選択できません。待機中に行ってください。   |
| トレイ#ニ ヨウシヲホ<br>キュウ<br>(マタハ キョウセイイン<br>サツ) /<br>(用紙サイズ)<br>(用紙種類) | 表示されたトレイ#(1~4、テサシ)に用紙がありません。                            | 表示された給紙トレイに用紙を補給してください。給紙トレイを変更して印刷する場合は[強制排紙]キーを、送信データを取り消すときは[ジョブリセット]キーを押してください。   |
| トレイ#ノ サイズヲヘ<br>ンコウ<br>(マタハ キョウセイイン<br>サツ) /<br>(用紙サイズ)<br>(用紙種類) | 表示されたトレイ#(1~4、テサシ)の用紙サイズが、プリンタードライバーや操作部で指定したサイズと異なります。 | 表示されたトレイに必要なサイズの用紙をセットした上で、操作部または用紙サイズダイヤルで用紙サイズを設定し直してください。その後、印刷が始まります。<br>給紙トレイを変更して印刷する場合は[強制排紙]キーを、送信データを取り消すときは[ジョブリセット]キーを押してください。 |

|   |  |   |
|---|--|---|
| トレイ#ノ セッテイヲ<br>ヘンコウ<br>(マタハ キョウセイイン<br>サツ) /<br>(用紙サイズ)<br>(用紙種類) | 表示されたトレイ<br>#(1~4、テサシ) の用紙の<br>サイズまたは種類が、プリン<br>タードライバーや操作<br>部で指定した用紙のサイ<br>ズまたは種類と異なりま<br>す。 | 表示されたトレイに必要なサイズと種<br>類の用紙をセットした上で、操作部ま<br>たは用紙サイズダイヤルで用紙サイズ<br>または用紙種類を設定し直してください。<br>その後、印刷が始まります。<br>給紙トレイを変更して印刷する場合は<br>[強制排紙] キーを、送信データを取り<br>消すときは [ジョブプリセット] キーを押<br>してください。 |
| トレイ#ハ<br>リョウメンインサツデキ<br>マセン                                       | 両面禁止の設定をしてい<br>るトレイを指定して両面<br>印刷の指示をしています。   | 両面禁止を解除してください。または、<br>トレイを選択して、強制印刷を行うか<br>ジョブプリセットを行ってください。  |
| トレイ#ヲ<br>タダシクセット ( マタハ<br>キョウセイインサツ)                              | 表示されたトレイ<br>#(1~4、テサシ) が正しく<br>セットされていないか、あ<br>りません。<br>表示された給紙トレイを<br>正しくセットしてくださ<br>い。       | 給紙トレイを変更して印刷する場合は<br>[強制排紙] キーを、送信データを取り<br>消すときは [ジョブプリセット] キーを押<br>してください。  |

## 八行

|                     |   |   |
|---------------------|---|---|
| パスワードガ<br>タダシクアリマセン | 機密印刷のパスワード設<br>定が正しくありません。              | パスワードを確認してください。   |
| パスワードフィッチ           | 暗号化された PDF ファイ<br>ルのパスワードが一致し<br>ていません。 | 正しいパスワードを入力してください。  |
| ハッチュウシツパイ           | 消耗品の自動発注に失敗<br>しました。                    | 電源を入れ直してください。それでも同<br>じメッセージが表示される場合は、サー<br>ビス実施店に連絡してください。   |
| パラレルエラー             | パラレルインターフェー<br>スに異常が発生しました。             | 電源を入れ直してください。また、適切<br>なインターフェースケーブルを使用し<br>ていることを確認してください。それ<br>でも同じメッセージが表示される時は、<br>サービス実施店に連絡してください。   |
| ヒジュンセイトナー           | リコー純正品以外のト<br>ナーカートリッジがセッ<br>トされました。    | リコー純正品のトナーカートリッジに<br>交換してください。  |
| ファイルシステムエラー         | PDF ダイレクト印刷用の<br>領域を確保できません。            | システム設定メニューの [RAM ディス<br>ク] の設定値を増やすか、不要なファ<br>イルを削除してください。または拡張<br>HDD、SDRAM モジュールを増設して<br>ください。詳しくは、P.37 「拡張 HDD<br>を取り付ける」、P.39 「SDRAM モ<br>ジュールを取り付ける」を参照してく<br>ださい。 |



|                       |   |   |
|-----------------------|---|---|
| ファイルシステムフル            | PDF ダイレクト印刷用の領域が不足しているため、PDF ダイレクト印刷を実行できません。 | システム設定メニューの [RAM ディスク] の設定値を増やすか、不要なファイルを削除してください。または拡張 HDD、SDRAM モジュールを増設してください。詳しくは、P.37 「拡張 HDD を取り付ける」、P.39 「SDRAM モジュールを取り付ける」を参照してください。 |
| フウトウレバーカクニン           | 封筒レバーの位置が封筒使用時の位置にあります。                       | 封筒に印刷を行う場合以外は、封筒レバーを通常の位置に戻してください。詳しくは、P.177 「封筒レバーの操作」を参照してください。   |
| プリンタフォントエラー           | プリンターのフォントファイルに異常が発生しました。                     | 電源を入れ直してください。それでも同じメッセージが表示される場合は、サービス実施店に連絡してください。   |
| プロキシカクニン              | Proxy が設定されていません。Proxy のアドレスまたはポート番号が間違っています。 | Proxy のアドレスまたはポート番号を正しく設定し、電源を入れ直してください。それでも同じメッセージが表示される場合は、サービス実施店に連絡してください。  |
| プロキシセッテイエラー           | プロキシユーザー名もしくはパスワードが間違っています。                   | プロキシユーザー名もしくはパスワードを正しく設定してください。   |
| プログラムハ<br>トウロクサレテイマセン | プログラムが登録されていない状態で、内容印刷を実行しようとしています。           | 管理者に確認してください。   |
| ブンショガアリマセン            | 試し印刷または機密印刷の対象となるファイルがありません。                  | 試し印刷または機密印刷の対象となるファイルを確認してください。   |

## マ行

|  |                              |   |
|--|------------------------------|---|
| ムセンカードエラー                                  | 拡張無線 LAN カードに異常が発生しました。      | <ul style="list-style-type: none"> <li>拡張無線 LAN カードをセットし直してください。詳しくは、P.47「拡張無線 LAN ボードを取り付ける」を参照してください。</li> <li>電源を入れ直してください。それでも同じメッセージが表示される場合は、サービス実施店に連絡してください。</li> </ul> |
| ムセンボードエラー                                  | 拡張無線 LAN ボードに異常が発生しました。      | <ul style="list-style-type: none"> <li>拡張無線 LAN カードをセットし直してください。詳しくは、P.47「拡張無線 LAN ボードを取り付ける」を参照してください。</li> <li>電源を入れ直してください。それでも同じメッセージが表示される場合は、サービス実施店に連絡してください。</li> </ul> |
| メニュープロテクトサレ<br>テイマス<br>セッテイヘンコウハ デ<br>キマセン | メニュープロテクトされているメニューに入ろうとしました。 | 管理者に確認してください。   |

## ヤ行

|   |   |  |
|---|---|--|
| ヨウシガアリマセン   | 指定したトレイに用紙がセットされていません。  | 指定したトレイに用紙をセットしてください。詳しくは、P.105「用紙をセットする」を参照してください。  |
| ヨウシサイズガチガイマス<br>キョウセイハイシキー<br>/ (用紙サイズ)<br>(用紙種類)<br>↓<br>ヨウシヲ セットシナオシテ<br>OKキーヲ オシテクダサイ<br>/ (用紙サイズ)<br>(用紙種類) | 用紙サイズダイヤルの設定と実際に通紙した用紙サイズが一致していません。(給紙方向の長さに±50mm以上の差がある場合、エラーの発生した紙の排紙後に表示されます。) | エラーと表示された給紙トレイの給紙サイズと用紙サイズダイヤルの設定が一致するように合わせてください。その後、[OK] キーを押すと、印刷が始まります。                                    |
| ヨウシミスフィード<br>キュウシトレイ<br>/ キュウシトレイヲヒキダ<br>シテ<br>ヨウシヲトリノゾイテク<br>ダサイ   | 本体の給紙部で紙づまり、または用紙の不送りが発生しました。   | 本体給紙トレイを引き出して用紙を取り除いた後、前カバーを開閉してください。  |
| ヨウシミスフィード<br>ホンタイナイブ<br>/ マエカバーヲアケテ<br>ヨウシヲトリノゾイテク<br>ダサイ   | 本体の内部、または手差しトレイ (マルチ) で紙づまりが発生しました。   | 前カバーを開けてトナーカートリッジをいったん取りだし、用紙を取り除いてください。または、手差しトレイ (マルチ) にセットしてある用紙を一度取り除いて、手差しトレイ (マルチ) を閉めてから前カバーを開閉させてください。 |

|   |                           |                                   |
|---|---------------------------|-----------------------------------|
| ヨウシミスフィード<br>ホントイハイシグチ<br>/ハイシグチカバーアケテ<br>ヨウシヲトリノゾイテク<br>ダサイ                | 本体の排紙部で紙づまり<br>が発生しました。   | 排紙口カバーを開けて、用紙を取り除い<br>てください。      |
| ヨウシミスフィード<br>リョウメンユニット (ウシロ)<br>/ リョウメンユニットカ<br>バーアケテ<br>ヨウシヲトリノゾイテク<br>ダサイ | 両面印刷ユニットで紙づ<br>まりが発生しました。 | 両面印刷ユニットのカバーを開けて用<br>紙を取り除いてください。 |

## エラーコードが表示されるメッセージ

エラーコードが表示されるメッセージについて説明します。

| エラーメッセージ    | 原因  | 対処方法  |
|-------------|---|---|
| 84：ワークエラー   | イメージを処理するためのメモリー領域がありません。   | SDRAM モジュールを増設するか、送信データを小さくしてください。SDRAM モジュールの増設については、P.39 「SDRAM モジュールを取り付ける」を参照してください。  |
| 85：グラフィック   | 印刷条件の「グラフィックス」が「RPGL」になっているが、RP-GL/2用の拡張エミュレーションモジュールがセットされていません。 | グラフィックスを RP-GL のオプショングラフィックスで印刷したいときは、RP-GL/2用の拡張エミュレーションモジュールを正しくセットしてください。RP-GL/2用の拡張エミュレーションモジュールがない場合は印刷条件の「グラフィックス」を「簡易グラフィックス」に設定してください |
| 86：パラメーター   | RPCS プリンタードライバーで文法エラーが発生しました。                                     | プリンタードライバーが本機と整合していない可能性があります。プリンターの機種や、選択しているエミュレーションに合ったプリンタードライバーをお使いください。<br>パソコンとプリンターの間で何か障害が発生している可能性があります。正しく接続されているか確認してください。        |
| 87：メモリーオーバー | 印刷する用紙サイズのためのメモリー領域がありません。  | SDRAM モジュールを増設するか、小さいサイズの用紙サイズを指定してください。SDRAM モジュールの増設については、P.39 「SDRAM モジュールを取り付ける」を参照してください。  |

| エラーメッセージ    | 原因                               | 対処方法  |
|-------------|----------------------------------|---|
| 89：メモリスイッチ  | 印刷条件の設定値が不適当です。                  | 印刷条件の「国別指定」の設定値、またはその他の設定値を、設定範囲に収まる値に設定し直してください。                                     |
| 90：メディアフル   | 拡張 HDD の容量が不足しています。              | 拡張 HDD に登録されている不要なデータを削除してください。   |
| 92：メモリーオーバー | イメージ/フォームオーバーレイのためのメモリー領域がありません。 | SDRAM モジュールを増設するか、送信データを減らしてください。SDRAM モジュールの増設については、P39「SDRAM モジュールを取り付ける」を参照してください。 |
| 93：メモリーオーバー | 外字またはフォントなどを登録するメモリー領域が足りません。    | SDRAM モジュールを増設するか、送信データを減らしてください。SDRAM モジュールの増設については、P39「SDRAM モジュールを取り付ける」を参照してください。 |
| 94：ダウンロード   | フォントのダウンロードデータに誤りがありました。         | フォントセットダウンロードのパラメーターを修正してください。  |
| 95：フォントエラー  | 指定されたフォントがフォントテーブルにありません。        | 文字コードを正しく設定してください。  |
| 96：モジセットエラー | 存在しない文字の印字要求がありました。              | 文字コードを正しくセットしてください。   |
| 96：セレクトエラー  | 指定されたフォントを選択できませんでした。            | 存在するフォントを選択するようにパラメーターを修正してください。  |
| 97：アロケーション  | フォントを登録する領域がありません。               | SDRAM モジュールを増設してください。詳しくは、P39「SDRAM モジュールを取り付ける」を参照してください。                            |
| 98：アクセスエラー  | 拡張 HDD に正常にアクセスできません。            | 拡張 HDD を正しく取り付けてください。詳しくは、P37「拡張 HDD を取り付ける」を参照してください。                                |
| 99：ワーニング    | RTIFF データの処理中に警告レベルのエラーが発生しました。  | RTIFF については、使用説明書『RTIFF 編』を参照してください。  |
| 99：データエラー   | RTIFF データの処理中に警告レベルのエラーが発生しました。  | RTIFF については、使用説明書『RTIFF 編』を参照してください。  |
| A3：オーバーフロー  | 受信バッファがオーバーフローしました。              | プリンターの受信バッファを多く設定してください。  |
| A4：ソートオーバー  | ソートできる枚数をオーバーしています。              | ソート枚数を適切な数値にしてください。   |

| エラーメッセージ     | 原因  | 対処方法   |
|--------------|---|--|
| A6：ページフル     | 印刷中に画像メモリーが不足しました。                        | SDRAM モジュールを増設するか、送信データを小さくしてください。SDRAM モジュールの増設については、P.39 「SDRAM モジュールを取り付ける」を参照してください。 |
| A7：ドローエラー    | イメージ描画中にワークエリアがオーバーフローしたために、描画することができません。 | SDRAM モジュールを増設してください。詳しくは、P.39 「SDRAM モジュールを取り付ける」を参照してください。                             |
| A8：ライブラリー    | ライブラリー描画中にエラーが発生しました。                     | SDRAM モジュールを増設してください。詳しくは、P.39 「SDRAM モジュールを取り付ける」を参照してください。                             |
| A9：ページエラー    | 一時蓄積文章、保存文章でページオーバーが起きました。                | 印刷するページ数を減らしてください。   |
| AA：プリンシヨスウ   | 一時蓄積文章、保存文章で文書数がオーバーしました。                 | 登録されている文書を削除してください。  |
| AB：HDD フル    | 一時蓄積文章、保存文章で拡張 HDD がオーバーフローしました。          | 登録されている文書を削除するか、一時蓄積文章、保存文章のデータのサイズを小さくしてください。   |
| AC：HDD フル    | 拡張 HDD のフォーム、フォント用領域でオーバーフローしました。         | 不要なフォームまたはフォントを削除してください。   |
| AD：チクセキエラー   | 拡張 HDD が装着されていない状態で、機密印刷の指示が出されました。       | 機密印刷を実行するときは、本機に拡張 HDD を装着してください。詳しくは、P.37 「拡張 HDD を取り付ける」を参照してください。                     |
| AE：ページスウ     | イメージオーバーレイのフォーム登録でページオーバーが発生しました。         | イメージオーバーレイの登録ページ数を減らすか登録されているイメージオーバーレイファイルを削除してください。                                    |
| AF：トウロクスウエラー | イメージオーバーレイのフォーム登録で登録数オーバーが発生しました。         | 登録されているイメージオーバーレイファイルを削除してください。  |
| AG：HDD フル    | イメージオーバーレイのフォーム登録で HDD オーバーフローが発生しました。    | 登録されているイメージオーバーレイファイルを削除するか、登録データサイズを小さくしてください。  |
| AH：トウロクエラー   | イメージオーバーレイのフォーム登録で登録済みのフォーム番号に登録しようとした。   | イメージオーバーレイのフォーム登録の場合はフォーム番号を変えるか登録済みのフォームを削除してから登録してください。                                |

| エラーメッセージ      | 原因  | 対処方法   |
|---------------|---|--|
| AI: サイズエラー    | 給紙できないサイズの印刷が指定されたため、オートジョブプリセットが実行されました。           | 給紙できる用紙サイズで印刷を行ってください。   |
| BA: リヨウセイゲン   | 利用者制限により印刷ジョブがキャンセルされました。                           | ユーザーコードの許可条件を確認してください。   |
| BC: ソートエラー    | ソートが解除されました。  | SDRAM モジュール、または拡張 HDD を増設してください。詳しくは、P39「SDRAM モジュールを取り付ける」、P37「拡張 HDD を取り付ける」を参照してください。                                   |
| BF: リヨウメンエラー  | メモリー不足のため、または両面印刷できない用紙サイズが指定されたため、両面印刷の指定が解除されました。 | SDRAM モジュールを増設するか、送信データを減らしてください。SDRAM モジュールの増設については、P39「SDRAM モジュールを取り付ける」を参照してください。<br>用紙については、P95「用紙の種類ごとの注意」を参照してください。 |
| BI: カミシュメイエラー | 指定された紙種名称が本機内に設定されていません。                            | 最新の紙種設定情報を本機から取得し直してください。  |
| C1: コマンドエラー   | 無効なコマンドを受信しました。                                     | 次のいずれかを行ってください。<br>・ OE、IN コマンドを実行する。<br>・ 印刷条件リストを印刷する。   |
| C2: パラメータスウ   | パラメーターの数が不適當です。                                     | 次のいずれかを行ってください。<br>・ OE、IN コマンドを実行する。<br>・ 印刷条件リストを印刷する。   |
| C3: パラメータハンイ  | パラメーターの範囲が不適當です。                                    | 次のいずれかを行ってください。<br>・ OE、IN コマンドを実行する。<br>・ 印刷条件リストを印刷する。   |
| C6: ポジション     | 印刷位置が不適當です。   | 次のいずれかを行ってください。<br>・ OE、IN コマンドを実行する。<br>・ 印刷条件リストを印刷する。   |
| C7: ポリゴン      | ポリゴンバッファが不足しています。                                   | 次のいずれかを行ってください。<br>・ OE、IN コマンドを実行する。<br>・ 印刷条件リストを印刷する。   |

| エラーメッセージ     | 原因   | 対処方法  |
|--------------|--|---|
| C8：フォントキャッシュ | フォントダウンロード用バッファサイズが不足しています。                                      | システム設定の「優先メモリー」を「ユーザーメモリー」に変更するか、SDRAM モジュールを増設してください。SDRAM モジュールの増設については、P.39「SDRAM モジュールを取り付ける」を参照してください。 |
| C9：パターンエラー   | 画像のデスクチャパターン用バッファサイズが不足しています。                                    | システム設定の「優先メモリー」を「ユーザーメモリー」に変更するか、SDRAM モジュールを増設してください。SDRAM モジュールの増設については、P.39「SDRAM モジュールを取り付ける」を参照してください。 |
| CA：ハンディエラー   | 原稿サイズ判定用バッファがオーバーフローし、後続データ中に、オーバーフローまでに判定した原稿サイズを超える領域の描画があります。 | システム設定の「優先メモリー」を「ユーザーメモリー」に変更するか、SDRAM モジュールを増設してください。SDRAM モジュールの増設については、P.39「SDRAM モジュールを取り付ける」を参照してください。 |
| D0：アウトウエラー   | 応答コマンド実行中に、次の応答コマンドの実行要求がありました。                                  | 次のいずれかを行ってください。<br>・ESC.E コマンドを実行する。<br>・印刷条件リストを印刷する。  |
| D1：コマンドエラー   | 無効なデバイスコントロールコマンドを受信しました。  | 次のいずれかを行ってください。<br>・ESC.E コマンドを実行する。<br>・印刷条件リストを印刷する。  |
| D2：ムコウパラメータ  | デバイスコントロールコマンドのパラメータの中に無効な1バイトを受信しました。                           | 次のいずれかを行ってください。<br>・ESC.E コマンドを実行する。<br>・印刷条件リストを印刷する。  |
| D3：パラメータハナイ  | デバイスコントロールコマンドのパラメータが有効範囲を超えています。                                | 次のいずれかを行ってください。<br>・ESC.E コマンドを実行する。<br>・印刷条件リストを印刷する。  |
| D4：パラメータスウ   | デバイスコントロールコマンドのパラメータ数が不適当です。                                     | 次のいずれかを行ってください。<br>・ESC.E コマンドを実行する。<br>・印刷条件リストを印刷する。  |
| DC：フォントセレクト  | 指定したフォントをセレクトできません。  | 次のいずれかを行ってください。<br>・OE、IN コマンドを実行する。<br>・印刷条件リストを印刷する。  |
| DD：フォントエラー   | 指定したフォントがフォントテーブルにありません。   | 次のいずれかを行ってください。<br>・OE、IN コマンドを実行する。<br>・印刷条件リストを印刷する。  |

| エラーメッセージ    | 原因                               | 対処方法  |
|-------------|----------------------------------|---|
| DE：パラメータハンイ | 文字サイズが不適当です。                     | 次のいずれかを行ってください。<br>・ OE、IN コマンドを実行する。<br>・ 印刷条件リストを印刷する。  |
| DF：ワークメモリ   | シェーディング実行のための領域が不足しています。         | データの量を減らしてください。   |
| P1：コマンドエラー  | RPCS のコマンドエラーが発生しました。            | 電源を入れ直してください。それでも同じメッセージが表示される場合は、次のいずれかを確認してください。<br>・ ホストとプリンターの間で正常に通信ができるか。<br>・ 機種に合ったプリンタードライバーを使用しているか。<br>・ プリンタードライバーのメモリーを正しく設定しているか。 |
| P2：メモリーエラー  | メモリー取得エラーが発生しました。                | SDRAM モジュールを増設してください。詳しくは、P.39 「SDRAM モジュールを取り付ける」を参照してください。  |
| P3：メモリーエラー  | メモリー取得エラーが発生しました。                | 電源を入れ直してください。それでも同じメッセージが表示される場合は、SDRAM モジュールを交換してください。詳しくは、P.39 「SDRAM モジュールを取り付ける」を参照してください。  |
| P4：ソウシンチュウシ | プリンタードライバーから、データ送信中断コマンドを受信しました。 | ホストが正しく動作しているか確認してください。   |
| P5：ジュシンチュウシ | データの受信が中断しました。                   | データを再送してください。   |



# ブザー音が鳴ったとき

本機は、機器の状況をブザー音でお知らせします。それぞれのブザー音について説明します。

| ブザー音のパターン  | 意味                        | 状態   |
|--|---------------------------|--|
| “ピッ”   | 入力確認音                     | 操作部で正常なキー操作をしたときに鳴ります。(ブザー音)                   |
| “ピッピー”   | 入力無効音                     | 操作部で無効なキー操作をしたときに鳴ります。(ブザー音)                   |
| “ピーピーピーピーピー”<br>“ピーピーピーピーピー”<br>“ピーピーピーピーピー”<br>“ピーピーピーピーピー”                 | 弱注意音<br>(同じパターンを4回繰り返します) | 用紙切れなどで、プリントジョブが完了できないときに鳴ります。(ブザー音)           |
| “ピッピッピッピッピッ”<br>“ピッピッピッピッピッ”<br>“ピッピッピッピッピッ”<br>“ピッピッピッピッピッ”<br>“ピッピッピッピッピッ” | 強注意音<br>(同じパターンを5回繰り返します) | 紙づまりやトナー補給など、お客様による対処が必要となった場合にこの音が鳴ります。(ブザー音) |
| “ピーピー”   | 準備完了音                     | 電源を入れ、使用可能な状態になったことをお知らせします。(ウォームアップ通知音)       |

## 補足

- ・鳴動中のブザー音を止めることはできません。このため紙づまりやトナー補給の際に、前カバーなどの開閉を続けて行くと、本機が正常な状態に戻っていてもブザー音が鳴り続けることがあります。
- ・ブザー音を鳴らすか鳴らさないかの設定について、『ソフトウェアガイド』「調整/管理メニュー」を参照してください。

## 参照

- ・『ソフトウェアガイド』「調整/管理メニュー」

# 印刷がはじまらないとき

パソコンから印刷を実行しても、印刷が開始されないときの対処方法に関する説明です。

| 確認すること                            | 原因・対処方法・参照先   |
|-----------------------------------|---|
| 電源が入っていますか？                       | 電源プラグがコンセントに確実に差し込まれていることを確認した後、電源スイッチを「IOn」側にしてください。   |
| オンラインランプが点灯していますか？                | [オンライン] キーを押して、オンラインランプを点灯させてください。  |
| アラームランプは点灯していませんか？                | 点灯しているときは、操作部のメッセージを確認して、エラーの対処をしてください。<br>詳しくは、P.161 「エラーコードが表示されるメッセージ」を参照してください。   |
| 用紙はセットされていますか？                    | 給紙トレイや手差しトレイ（マルチ）、増設トレイユニットに用紙をセットしてください。<br>詳しくは、P.105 「用紙をセットする」を参照してください。  |
| テスト印刷ができますか？                      | テスト印刷ができない場合は、本機が故障している可能性があります。サービス実施店に相談してください。<br>テスト印刷の方法については、『かんたんセットアップ』「テスト印刷をする」を参照してください。   |
| インターフェースケーブルがきちんと接続されていますか？       | インターフェースケーブルがパソコン、プリンターにしっかりと接続されていることを確認します。コネクタに金具が付いているときは、金具を使用して固定します。   |
| インターフェースケーブルは適切なものを使用していますか？      | 使用するインターフェースケーブルは使用するパソコンの機種によって異なります。適切なインターフェースケーブルを使用してください。断線が考えられるときは、ほかのケーブルを接続して確認してください。<br>P.203 「関連商品一覧」を参照してください。  |
| 印刷実行後、データインランプが点滅・点灯しますか？         | 印刷を実行してもデータインランプが点滅・点灯しないときは、プリンターにデータが届いていません。<br><ul style="list-style-type: none"> <li>パソコンとケーブルで接続しているとき<br/>印刷ポートの設定が適切かどうかを確認してください。印刷ポートの確認方法は次ページを参照してください。</li> <li>パソコンとネットワークで接続しているとき<br/>ネットワークの管理者に相談してください。</li> </ul> |
| 拡張無線 LAN ボードを使用している場合、電波状態は良好ですか？ | <ul style="list-style-type: none"> <li>◆ アドホックモードまたは 802.11 アドホックモード<br/>電波の通る場所へ移動するか、障害物を取り除いてください。</li> <li>◆ インフラストラクチャーモード<br/>操作部の [調整 / 管理] メニューから、電波状態を確認してください。電波状態が悪い場合は、電波の通る場所へ移動するか、障害物を取り除いてください。</li> </ul>            |

それでも印刷がはじまらないときは、サービス実施店に連絡してください。サービス実施店の所在についてはプリンターをご購入の販売店に確認してください。

## パソコンとケーブルで直接接続しているとき

データインランプが点滅・点灯しないときの、印刷ポートの確認方法は以下のとおりです。印刷ポートの設定が適切かどうか確認してください。

- ・パラレルインターフェースで接続しているときは、LPT1 または LPT2 に設定します。
  - ・USB インターフェースで接続しているときは、USB00 (n) に設定します。
- ※ (n) はプリンターの接続台数によって異なります。

### ■ Windows 95/98/Me の場合

- 1 [スタート] ボタンをクリックし、[設定] をポイントし、[プリンタ] をクリックします。
- 2 本機のアイコンをクリックして反転表示させ、[ファイル] メニューの [プロパティ] をクリックします。
- 3 [詳細] タブをクリックします。
- 4 [印刷先のポート] ボックスで正しいポートを選択します。

### ■ Windows 2000 の場合

- 1 [スタート] ボタンをクリックし、[設定] をポイントし、[プリンタ] をクリックします。
- 2 本機のアイコンをクリックして反転表示させ、[ファイル] メニューの [プロパティ] をクリックします。
- 3 [ポート] タブをクリックします。
- 4 [印刷するポート] ボックスで正しいポートを選択します。

### ■ Windows XP、Windows Server 2003/2003 R2 の場合

- 1 [スタート] ボタンから [プリンタと FAX] フォルダを表示させます。
- 2 本機のアイコンをクリックして反転表示させ、[ファイル] メニューの [プロパティ] をクリックします。
- 3 [ポート] タブをクリックします。
- 4 [印刷するポート] ボックスで正しいポートを選択します。

## ■ Windows NT 4.0 の場合

- 1 [スタート] ボタンをクリックし、[設定] をポイントし、[プリンタ] をクリックします。
- 2 本機のアイコンをクリックして反転表示させ、[ファイル] メニューの [プロパティ] をクリックします。
- 3 [ポート] タブをクリックします。
- 4 [印刷するポート] ボックスで正しいポートを選択します。

## ■ Windows Vista の場合

- 1 [スタート] ボタンをクリックし、[コントロールパネル] をクリックします。
- 2 [プリンタ] をクリックします。
- 3 本機のアイコンをクリックして反転表示させ、[プリンタのプロパティの設定] をクリックします。
- 4 [ポート] タブをクリックします。
- 5 [印刷するポート] ボックスで正しいポートを選択します。

# 思いどおりに印刷できないとき

パソコンから印刷を実行しても、思いどおりに印刷できないときの対処方法に関する説明です。

## きれいに印刷できないとき

| 状態             | 原因・対処方法・参照先   |
|----------------|---|
| 用紙の印刷面に汚れが出る   | 印刷濃度を下げて印刷してみてください。印刷濃度を調整するときは、操作部の [メニュー] キーを押し、[チョウセイ/カンリ] メニューから [ノウドチョウセイ] を選択します。詳しくは、P.146 「印刷濃度を調整する」を参照してください。   |
| 用紙の印刷面に汚れが出る   | 用紙が反ったり、曲がったりしていませんか？<br>用紙が反っていたり、曲がっていたりすると、汚れの原因になります。特にはがきは反りが発生しやすいので、セットする前に必ず直してください。詳しくは、P.94 「用紙に関する注意」を参照してください。  |
| 用紙の印刷面に汚れが出る   | 用紙の表 / 裏を逆にして、トレイにセットしてみてください。  |
| 用紙の印刷面に汚れが出る   | トナーシールを引き抜いた後でトナーカートリッジに振動を与えると、印刷面に汚れが出たり、トナーこぼれや故障の原因になります。誤ってトナーカートリッジを振ってしまったときは、印刷面に汚れが出なくなるまで (50 枚程度) 印刷を繰り返してください。  |
| 用紙の裏面が汚れる      | セットした用紙と用紙サイズダイヤルが合っていない可能性があります。セットした用紙サイズと方向の組み合わせに用紙サイズダイヤルを合わせてください。詳しくは、P.105 「給紙トレイ (標準)、500 枚増設トレイユニット、250 枚増設トレイユニット (オプション) に用紙をセットする」を参照してください。<br>手差しトレイ (マルチ) にセットしている用紙サイズ・方向と、操作部の設定が合っていない可能性があります。操作部で設定を確認し、セットした用紙サイズと方向に合わせてください。詳しくは、P.117 「手差しトレイ (マルチ) に用紙をセットする」を参照してください。 |
| 用紙の裏面が汚れる      | A4 のデータを B5 に印刷した場合など、印刷した用紙サイズよりも大きいサイズのデータを印刷すると、次に印刷した用紙の裏面が汚れることがあります。  |
| 全体がかすれる        | 印刷濃度を上げて印刷してみてください。印刷濃度を調整するときは、操作部の [メニュー] キーを押し、[チョウセイ/カンリ] メニューから [ノウドチョウセイ] を選択します。詳しくは、P.146 「印刷濃度を調整する」を参照してください。   |
| 印刷の濃度が変わってしまった | 印刷結果が濃くなったり薄くなったりしたときは、印刷濃度を調整してください。詳しくは、P.146 「印刷濃度を調整する」を参照してください。   |

| 状態             | 原因・対処方法・参照先  |
|----------------|--|
| 画像がぼやける        | 結露が発生すると画像がぼやける原因になります。寒い部屋から暖かい部屋に急に移動した場合など、結露が発生したときは、本機を室温に十分なじませてから印刷してください。  |
| 何も印刷されない       | トナーカートリッジのトナーシールを引き抜いていますか？トナーシール2本を引き抜かず電源を入れると故障の原因になります。トナーカートリッジを交換するときは、必ずトナーシールを2本引き抜いてください。<br>詳しくは、P125 「トナーカートリッジを交換する」を参照してください。 |
| 封筒にしわが付いて印刷される | 封筒レバーを操作してください。<br>P177 「封筒レバーの操作」を参照してください。   |

### ドライバーの設定が必要なとき

| 状態                      | 原因・対処方法・参照先  |
|-------------------------|--|
| 全体がかすれる                 | プリンタードライバーの [印刷品質] タブで「トナーセーブ」をチェックしていると、全体的に薄く印刷されます。<br>プリンタードライバーのヘルプを参照してください。   |
| 画面どおりに印刷されない            | 変倍や集約を行うと、行の最後の文字が次の行に送られるなど、画面上とレイアウトが異なることがあります。   |
| 画面どおりに印刷されない            | TrueType フォントをプリンターフォントに置き換える設定で印刷していませんか？<br>画面と同じ文字で印刷するには、TrueType フォントをイメージで印刷する設定を選択してください。<br>プリンタードライバーのヘルプを参照してください。                           |
| 画面どおりに印刷されない            | グラフィックスコマンドを使用する設定で印刷すると、表やグラフのレイアウトが変わることがあります。<br>プリンタードライバーのヘルプを参照してください。   |
| 画面どおりに印刷されない            | 色付き文字をグレーで印刷するには、プリンタードライバーの設定画面の [印刷品質-ユーザー設定] ダイアログの [画質調整] タブの「文字を黒で印刷する」のチェックを外してください。<br>プリンタードライバーのヘルプを参照してください。                                 |
| 意味不明の文字が印刷される           | エミュレーションが正しく選択されていない可能性があります。<br>エミュレーションを呼び出すには、操作部の [メニュー] キーを押し、[エミュレーションヨビダシ] を選択します。  |
| 画像が途中で切れたり、余分なページが印刷される | アプリケーションで設定した用紙サイズより小さい用紙に印刷している可能性があります。アプリケーションで設定したサイズと同じサイズの用紙をセットしてください。同じサイズの用紙をセットできないときは、変倍の機能を使って縮小して印刷することができます。<br>プリンタードライバーのヘルプを参照してください。 |

| 状態                           | 原因・対処方法・参照先   |
|------------------------------|---|
| 縦と横が逆に印刷される                  | 印刷条件の [印刷方向] の設定が合っていない可能性があります。正しく設定してください。<br>Windows からの印刷時は操作部で給紙トレイを選択しても、プリンタードライバーの設定が優先します。オプション設定を確認のうえ、プリンタードライバーで給紙するトレイを選択してください。<br>プリンタードライバーのヘルプを参照してください。 |
| R98 モードで印刷したとき、正しい位置に印刷されない。 | 印刷条件の [印刷位置] の設定が、ソフトウェアの設定と合っていない可能性があります。正しく設定してください。   |

## 給紙がうまくいかないとき

| 状態            | 原因・対処方法・参照先   |
|---------------|---|
| 何度も用紙がつまる     | プリンター内部に紙片などが残っていませんか？<br>P.181 「用紙がつまったとき」を参照してください。   |
| 何度も用紙がつまる     | セットした用紙と、用紙サイズダイヤルまたは操作部の設定が合っていない可能性があります。用紙サイズダイヤルまたは操作部の設定を確認し、セットした用紙サイズと方向の組み合わせに合わせてください。詳しくは、P.105 「給紙トレイ（標準）、500 枚増設トレイユニット、250 枚増設トレイユニット（オプション）に用紙をセットする」を参照してください。<br>手差しトレイ（マルチ）にセットしている用紙サイズ・方向と、操作部の設定が合っていない可能性があります。操作部の設定を確認し、セットした用紙サイズと方向に合わせてください。詳しくは、P.117 「手差しトレイ（マルチ）に用紙をセットする」を参照してください。 |
| 何度も用紙がつまる     | 給紙トレイや増設トレイ、手差しトレイ（マルチ）の用紙ガイドがきちんとセットされているかを確認してください。<br>給紙コ口が汚れていると用紙がつまりやすくなります。給紙コ口を清掃してみてください。詳しくは、P.135 「給紙コ口を清掃する」を参照してください。<br>それでも紙詰まりが直らない場合、用紙の裁断に原因がある場合があります。用紙の裏表を変えてみてください。詳しくは、P.95 「用紙の種類ごとの注意」を参照してください。   |
| 用紙が一度に何枚も送られる | 用紙をパラパラとさばいてからセットしてください。複数の用紙が重なって送られると、紙づまりの原因になります。また、用紙の種類ごとの給紙可能トレイや注意事項を確認してください。詳しくは、P.95 「用紙の種類ごとの注意」を参照してください。  |
| 用紙が一度に何枚も送られる | フリクションパッドが汚れている可能性があります。フリクションパッドを清掃してみてください。詳しくは、P.133 「フリクションパッドを清掃する」を参照してください。  |

| 状態                                    | 原因・対処方法・参照先   |
|---------------------------------------|---|
| 給紙トレイにつまった用紙を取り除いたが、操作部のエラーメッセージが消えない | 紙ぶまりのメッセージが表示されたときは、前カバーの開け閉めを行わないとエラーメッセージが消えません。つまった用紙を取り除いたあとは、前カバーの開け閉めを行ってください。また、カバーを閉め忘れないように注意してください。詳しくは、P.181 「用紙がつまったとき」を参照してください。   |
| 思ったトレイとは違うトレイから給紙される                  | [ヨウシセッテイ] メニューの [ジドウトレイセンタク] で [タイショウニシナイ] を設定していませんか？  |
| 思ったトレイとは違うトレイから給紙される                  | セットした用紙と、用紙サイズダイヤルまたは操作部の設定が合っていない可能性があります。用紙サイズダイヤルまたは操作部の設定を確認し、セットした用紙サイズと方向の組み合わせに合わせてください。詳しくは、P.105 「給紙トレイ（標準）、500枚増設トレイユニット、250枚増設トレイユニット（オプション）に用紙をセットする」を参照してください。手差しトレイ（マルチ）にセットしている用紙サイズ・方向と、操作部の設定が合っていない可能性があります。操作部で設定を確認し、セットした用紙サイズと方向に合わせてください。詳しくは、P.117 「手差しトレイ（マルチ）に用紙をセットする」を参照してください。 |
| 思ったトレイとは違うトレイから給紙される                  | Windows からの印刷時は操作部で給紙トレイを選択しても、プリンタードライバーの設定が優先します。オプション設定を確認のうえ、プリンタードライバーで給紙するトレイを選択してください。詳しくは、プリンタードライバーのヘルプを参照してください。  |
| 印刷の指示をしてから1枚目の印刷が始まるまで時間がかかる          | データの量が多いため、処理に時間がかかっている場合があります。データインランプが点滅していれば、プリンターにデータは届いています。そのまましばらくお待ちください。   |
| 印刷の指示をしてから1枚目の印刷が始まるまで時間がかかる          | 省エネモードになっている可能性があります。省エネモードになっていると、ウォームアップをするため、印刷を開始するまで時間がかかります。省エネモードについては、『ソフトウェアガイド』「システム設定メニュー」を参照してください。   |
| 異常音がする                                | 異常音がする周辺で、最近交換した消耗品や取り付けられたオプションなどがある場合、それらがしっかりと取り付けられているかを確認してください。それでも異常音が発生する場合は、サービス実施店に連絡してください。  |

それでも思いどおりに印刷できないときは、サービス実施店に連絡してください。サービス実施店の所在についてはプリンターをご購入の販売店に確認してください。



# その他のトラブルシューティング

本機の動作に関するトラブルシューティングです。

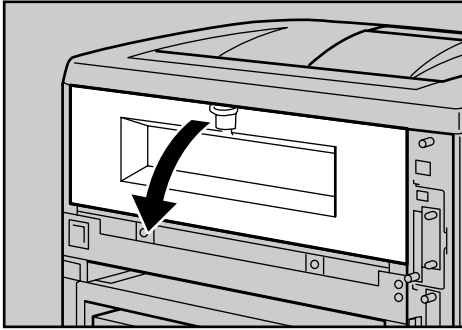
| 状態  | 原因・対処方法・参照先   |
|---|---|
| PDFダイレクトプリントが実行できない (PDF ファイルが印刷されない)       | PDF ダイレクトプリントを実行するためには、操作部からシステム設定メニューの [RAM ディスク] に 2MB 以上の値を設定してください。それでも実行できないときは、オプションの拡張 HDD が必要です。拡張 HDD を取り付けてください。拡張 HDD の増設については、P.37 「拡張 HDD を取り付ける」を参照してください。  |
| PDFダイレクトプリントが実行できない (PDF ファイルが印刷されない)       | SDRAM モジュールを増設してシステム設定メニューの [RAM ディスク] に 16MB を設定した後に SDRAM モジュールを取り外すと、[RAM ディスク] の設定値が 0MB になります。この場合は、[RAM ディスク] の設定値を 2MB 以上に設定し直してください。  |
| PDFダイレクトプリントが実行できない (PDF ファイルが印刷されない)       | パスワードが設定されている PDF ファイルを印刷する場合は、PDF 設定メニュー、または Web ブラウザーで、PDF ファイルのパスワードを設定してください。   |
| PDFダイレクトプリントが実行できない (PDF ファイルが印刷されない)       | PDF ファイルのセキュリティの設定で、印刷が許可されていない PDF ファイルは印刷できません。   |
| PDFダイレクトプリントの印刷結果で、文字が抜けていたり、文字の形が変わっていたりする | 印刷する PDF ファイルにフォントを埋め込んでから、印刷してください。  |
| PDFダイレクトプリントを実行したが、操作部に用紙サイズが表示され、印刷が実施されない | PDF ダイレクトプリントでは、PDF ファイルの中に指定されている用紙サイズで本機は印刷を実行します。メッセージが表示された場合は、表示されたサイズの用紙を給紙トレイにセットするか、または、強制印刷を実行してください。なお、システム設定メニューの [ホジョヨウシサイズ] を [ジドウ] に設定すると、Letter と A4 は同じサイズと見なされて、印刷が実行されます。たとえば、給紙トレイに Letter をセットしている状態で A4 サイズの PDF ファイルを PDF ダイレクトプリントで印刷した場合、印刷は実行されます。逆の場合も同じです。 |
| エラー発生時、またはエラー解除後にメールが送られてこない                | Web ブラウザーで本機にアクセスして表示される Web Image Monitor に管理者モードでログインし、[通知] 内の以下の設定を確認してください。 <ul style="list-style-type: none"> <li>・ 本機のメールアドレス</li> <li>・ 通知先グループ</li> <li>・ 項目ごとの通知先</li> </ul> 設定の詳細については、Web Image Monitor のヘルプを参照してください。   |

| 状態  | 原因・対処方法・参照先   |
|---|---|
| エラー発生時、またはエラー解除後にメールが送られてこない                                      | Web ブラウザーで本機にアクセスして表示される Web Image Monitor に管理者モードでログインし、[メール] 内の SMTP サーバの設定を確認してください。   |
| エラー発生時、またはエラー解除後にメールが送られてこない                                      | 本機がメールを発信する前に電源を切ると、メールは送られてきません。   |
| エラー発生時、またはエラー解除後にメールが送られてこない                                      | 宛先に指定したメールアドレスが正しいかどうかを確認してください。<br>Web Image Monitor の [ネットワーク] 内の [システムログ] でプリンターの動作履歴を確認し、メールが発信されているのに届いていない場合は宛先が正しくない可能性があります。<br>メールサーバのエラーメールに関する情報も確認してください。 |
| エラー発生を知らせるメールは来たが、エラー解除を知らせるメールが来ない                               | Web Image Monitor の [通知] で、エラー解除時にも E-mail を発信するように設定しているかどうかを確認してください。<br>[通知] 内の [項目ごとの通知先] の [編集] ボタンをクリックして表示される「通知項目詳細」画面で、[通知する時] を [発生・解除] に設定する必要があります。       |
| エラー解除を知らせるメールを発信するように設定しているが、エラー解除を知らせるメールが来ない                    | エラー発生後に本機の電源を Off にし、電源 Off の間にエラーが解除された場合は、エラー解除を知らせるメールは発信されません。  |
| エラー発生時とエラー解除時にメールを発信するように設定しているが、エラー発生メールが来ないで、エラー解除を知らせるメールだけが来た | エラー発生を知らせるメールを発信するまでの設定時間が過ぎる前にエラーが解除された場合、エラー発生メールは発信されず、エラーが解除されたことを知らせるメールだけが送信されます。   |
| エラー発生を知らせる通知レベルを変更したが、そのタイミングでエラーが来なかった                           | 変更前の通知レベルでエラー発生を知らせるメールが来ている場合、その後通知レベルを変更してもメールは発信されません。   |

それでも思いどおりに動作しないときは、サービス実施店に連絡してください。サービス実施店の所在についてはプリンターをご購入の販売店に確認してください。

## ■封筒レバーの操作

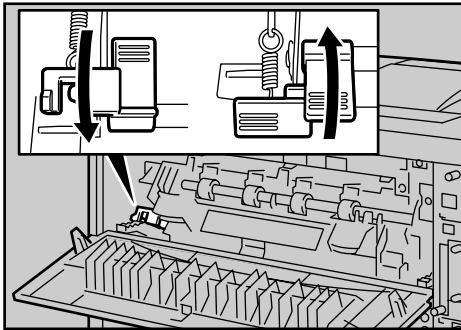
1 本機の後ろカバーを開けます。



AUA039S

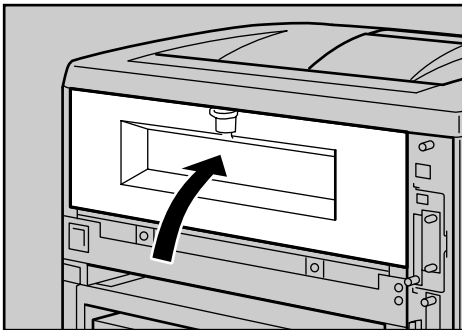
2 封筒レバーを操作します。

- ・封筒レバーを下げると紙圧が弱くなります。  
アラームランプが点灯し、メッセージが表示されます。
- ・封筒レバーを上げると紙圧が強くなります。  
通常時は、上げて使用してください。



AUA073S

3 本機の後ろカバーを閉じます。



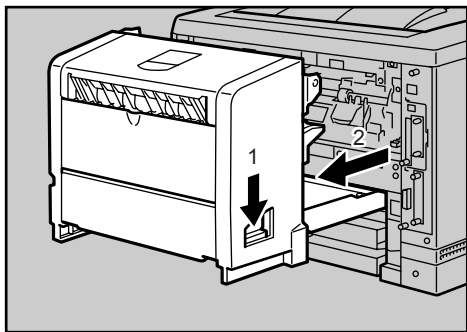
AUA084S

↓ 補足

- ・使用後は封筒レバーを戻してください。

## ■封筒レバーの操作（両面印刷ユニット使用時）

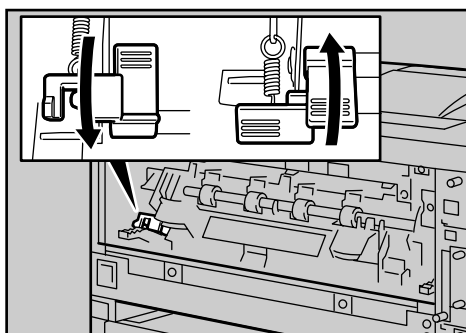
- 1 両面印刷ユニットを取り付けている場合は、両面印刷ユニット側面のレバーを押し下げ(1)、両面印刷ユニットを止まる位置まで引き出します(2)。



AUA019S

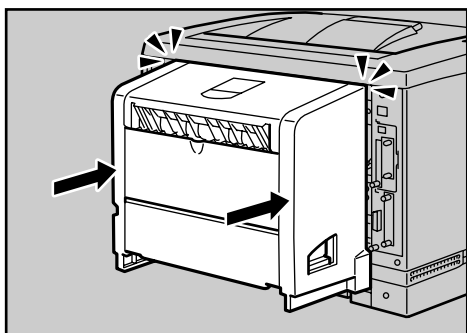
### 2 封筒レバーを操作します。

- ・封筒レバーを下げると紙圧が弱くなります。  
アラームランプが点灯し、メッセージが表示されます。
- ・封筒レバーを上げると紙圧が強くなります。  
通常時は、上げて使用してください。



AUA143S

### 3 両面印刷ユニットを本機にしっかりと押し込みます。



AUA028S

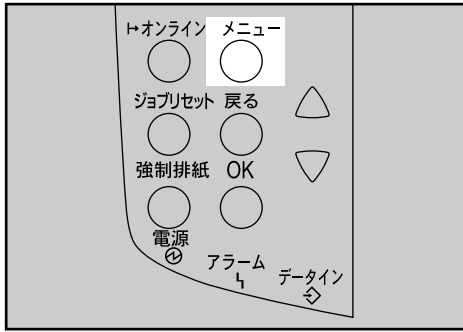
#### ↓ 補足

- ・使用後は封筒レバーを戻してください。

## ■封筒を頻繁に印刷する場合

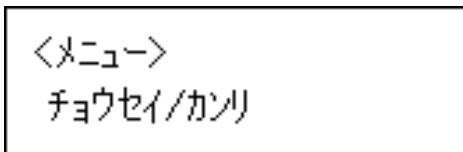
封筒レバーを下げたときに表示される、エラーメッセージを表示させないように設定できます。「ヒョウジシナイ」を選択すると、封筒レバーを下げてエラーメッセージが表示されず、アラームランプも点灯しません。

### 1 操作部の [メニュー] キーを押します。



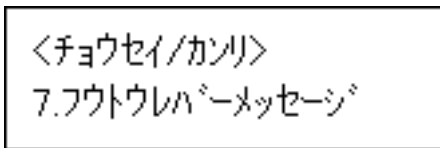
メニュー画面が表示されます。

### 2 [▼] [▲] キーを押して [チョウセイ / カンリ] を表示させ、[OK] キーを押します。

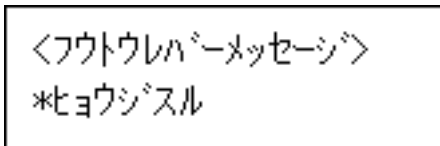


調整 / 管理メニューが表示されます。

### 3 [▼] [▲] キーを押して [7. フウトウレバーメッセージ] を表示させ、[OK] キーを押します。



### 4 [▼] [▲] キーを押して、メッセージ表示の「する」「しない」を選択します。



### 5 [OK] キーを押します。

設定が確定し、約 2 秒後に調整 / 管理メニューに戻ります。

### 6 [オンライン] キーを押します。

通常の画面に戻ります。



# 9. 紙づまりの対処

つまった用紙の取り除き方法について説明します。

## 用紙がつまったとき

プリンターに用紙がつまったときは、ディスプレイにエラーメッセージとつまっている場所が表示されます。紙づまりの位置を確認し、用紙を取り除いてください。

### ⚠️ 注意



- ・機械内部には高温の部分があります。「高温注意」のラベルの貼ってある周辺には触れないでください。やけどの原因になります。



- ・紙づまりの処置やトナー（使用済みトナーを含む）を補給または交換するときは、トナーで衣服や手などを汚さないように注意してください。トナーが手などの皮膚についた場合は、石鹸水でよく洗い流してください。
- ・衣服についた場合は、冷水で洗い流してください。温水で洗うなど加熱するとトナーが布に染み付き、汚れが取れなくなることがあります。

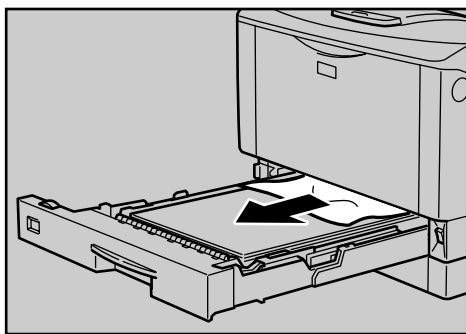
### ★ 重要

- ・用紙を取り除くときは電源を切らないでください。電源を切ると設定した機能や数値が取り消されます。
- ・用紙はやぶれないように確実に取り除いてください。本体内部に紙片が残ると、再び用紙がつまったり、故障の原因になります。
- ・何度も用紙がつまるときは、以下の原因が考えられます。
  - ・用紙サイズダイヤルまたは操作部の設定と、セットした用紙のサイズ・方向が合っていない。
  - ・給紙トレイの用紙ガイドの位置がずれている。
  - ・フリクションパッドや給紙コロが汚れている。
- ・つまった用紙にはトナーが付着しています。手や衣服などに触れると汚れますのでご注意ください。
- ・上記の内容を確認した上でも用紙がつまるときはサービス実施店に連絡してください。

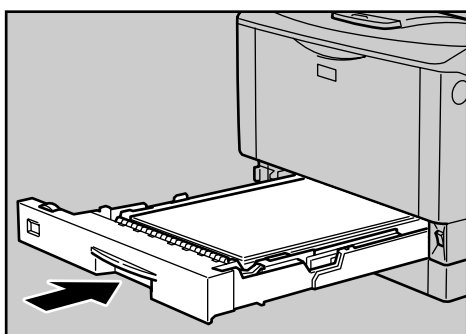
## 「ヨウシミスフィード キュウシトレイ」の場合

「ヨウシミスフィード キュウシトレイ」が表示されたときの対処方法について説明します。  
本体給紙トレイの用紙を取り除いてください。

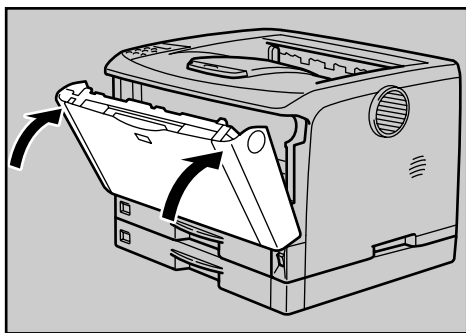
**1** 給紙トレイを止まるまで引き出し、つまった用紙を取り除きます。



**2** 給紙トレイを奥までゆっくりと押し込みます。



**3** 前カバーを一度開けて、閉めます。



↓ 補足

・前カバーの開閉を行わないとエラーは解除されません。



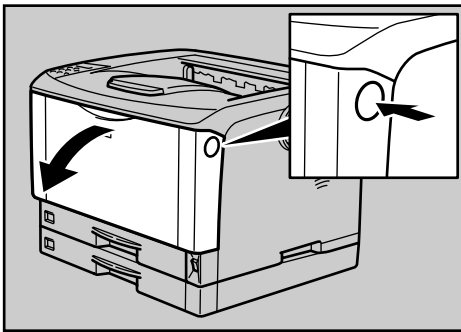
## 「ヨウシミスフィード ホンタイナイブ」の場合

「ヨウシミスフィード ホンタイナイブ」が表示されたときの対処方法について説明します。本体内部の用紙を取り除いてください。

### ★重要

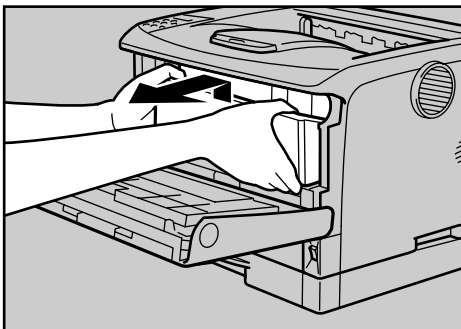
- ・ つまった用紙を勢いよく引っ張ると用紙が破れ、本機内部に紙片が残る可能性があります。
- ・ 手差しトレイ（マルチ）から印刷しているときに「ヨウシミスフィード ホンタイナイブ」が表示されたときは、手差しトレイ（マルチ）にセットしてある用紙を取り除いて、手差しトレイ（マルチ）を閉めてから前カバーを開閉させてください。

**1** 前カバーオープンボタンを押して前カバーを開けます。



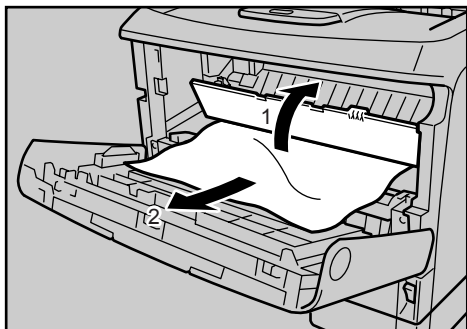
AUJA058S

**2** トナーカートリッジの取っ手を持ち、少し持ち上げながら手前に引き抜きます。



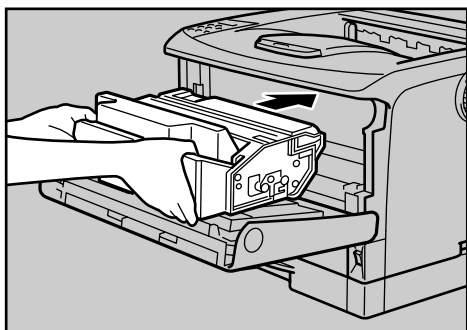
AUJA059S

- 3** トナーが手に付着しないようにガイド板を上げて(1)、用紙の両端を持って内部からつまった用紙を取り除きます(2)。



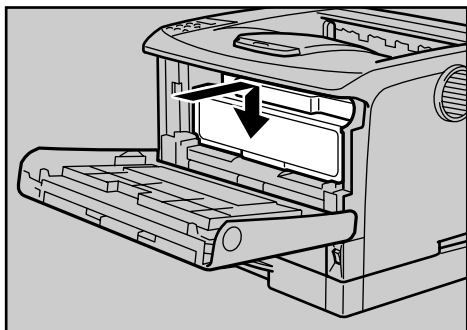
AUA074S

- 4** トナーカートリッジの取っ手を持ち、プリンター内部に押し込みます。



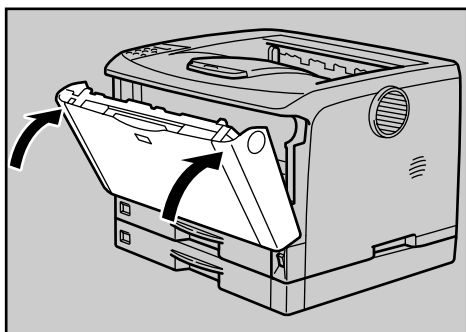
AUA060S

- 5** 奥に突き当たったところで、トナーカートリッジを押し下げます。



AUA061S

## 6 前カバーを閉めます。



AJJA062S

### ↓ 補足

- ・トナーカートリッジを置くときは、机などの平らで突起物などのない場所を選んでください。
- ・トナーカートリッジは、斜めに立て掛けたり逆さまにしないでください。

## 「ヨウシミスフィード ホンタイハイシグチ」の場合

「ヨウシミスフィード ホンタイハイシグチ」が表示されたときの対処方法について説明します。

排紙口の用紙を取り除いてください。

### ⚠ 注意



- ・機械内部には高温の部分があります。「高温注意」のラベルの貼ってある周辺には触れないでください。やけどの原因になります。



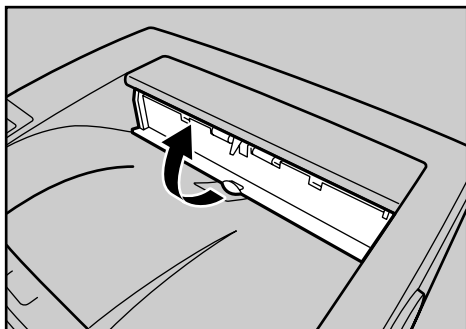
- ・定着ユニットは高温になります。定着ユニットを取り外す際は、後ろカバーを開けてから（両面印刷ユニットを引き出してから）1 時間以上待ち、定着ユニットが常温になってから行ってください。やけどの原因になります。

### ★ 重要

- ・詰まった用紙を勢いよく引っ張ると用紙が破れ、本機内部に紙片が残る可能性がありますので、ゆっくり引き抜いてください。
- ・定着ユニットの金属部は高温ですので触らないでください。やけどの原因になります。

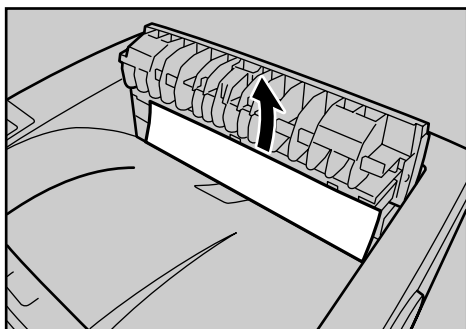
### 1 排紙口カバーを開けます。

「OPEN」の矢印の方向（手前）に引き上げると開きます。



AUA075S

### 2 用紙を取り除きます。



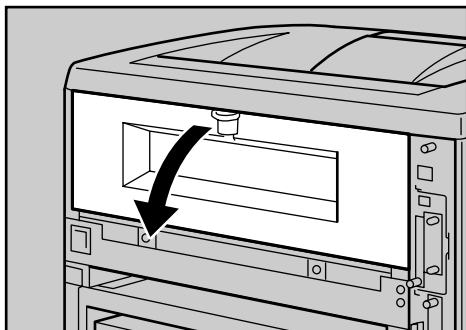
AUA076S

用紙は無理に引き抜かないでください。つまった用紙を取り除けた場合は、手順 **15**に進みます。

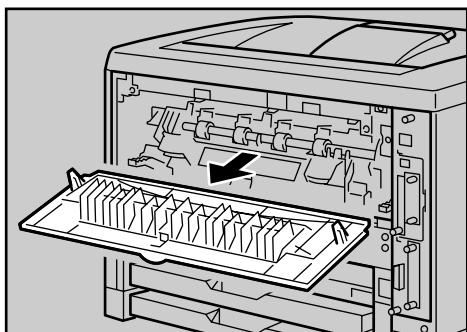
つまった用紙が取り除けない場合や見当たらない場合は、排紙口カバーを開いたまま、用紙を背面から取り除きます。

両面印刷ユニットを取り付けている場合は、手順 **5**へ進んでください。

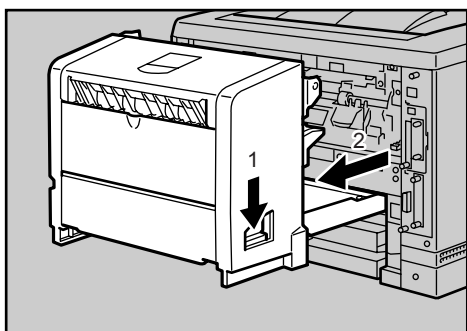
### 3 本機の後ろカバーを開けます。



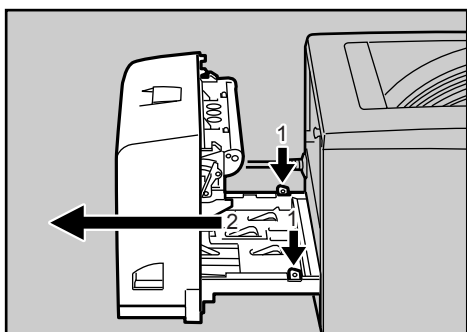
AUA039S

**4** 後ろカバーを水平方向に取り外します。

AUA040S

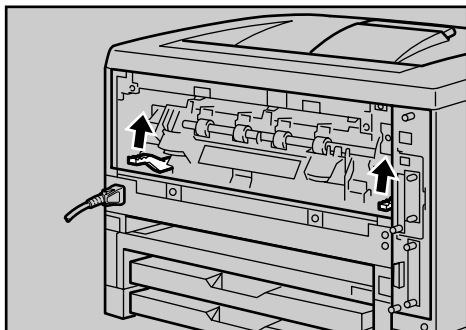
手順**7**へ進んでください。**5** 両面印刷ユニットを取り付けている場合は、両面印刷ユニット側面のレバーを押し下げ (1)、両面印刷ユニットを止まる位置まで引き出します (2)。

AUA019S

**6** 両面印刷ユニット底板のレバーを押して(1)両面印刷ユニットを本機から引き抜きます (2)。

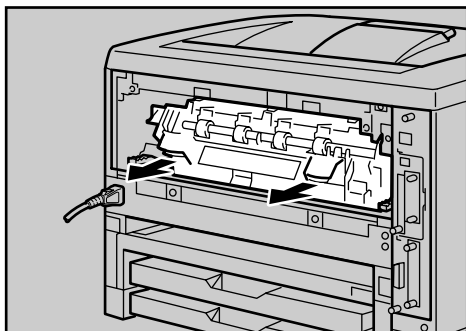
AUA078S

**7** 定着ユニット固定レバーを上げてロックを解除します。



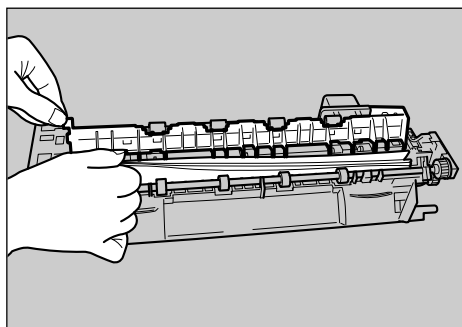
AJJA079S

**8** 定着ユニットを取り出します。



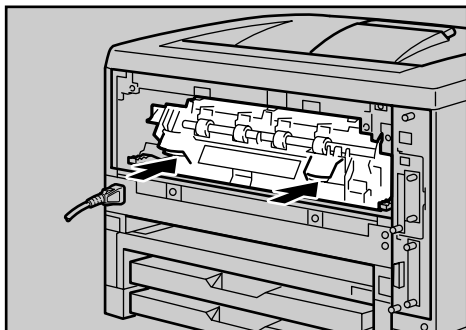
AJJA080S

**9** カバーを開いて、つまっている用紙を取り除きます。

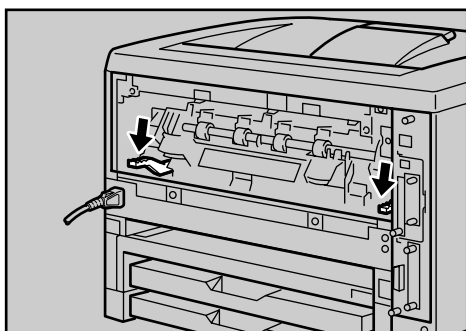


ZGDY410J

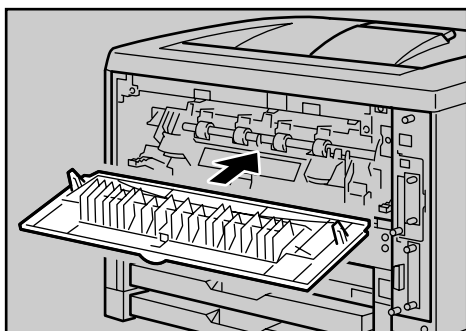
用紙を取り除いた後、カバーを閉めます。

**10** 定着ユニットをプリンター内部にセットします。

AUJA081S

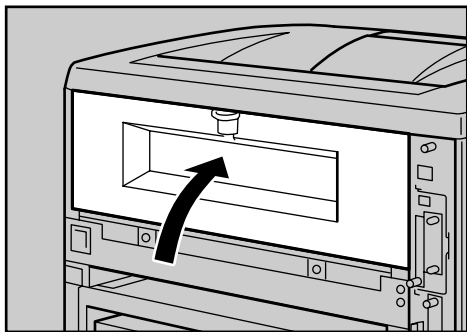
**11** 定着ユニット固定レバーをカチッと音がるまで、押し下げます。  
両面印刷ユニットを取り付けている場合は、手順 **14** へ進んでください。

AUJA082S

**12** プリンター内部に沿わせて、後ろカバーを水平方向にセットします。

AUJA083S

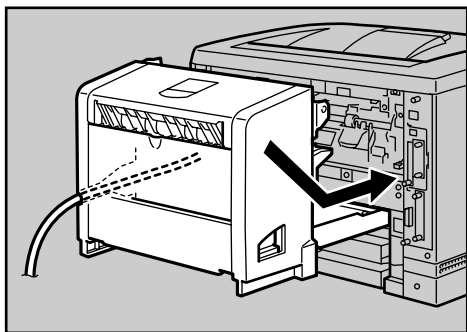
**13** 本機の後ろカバーを閉めます。



AUA084S

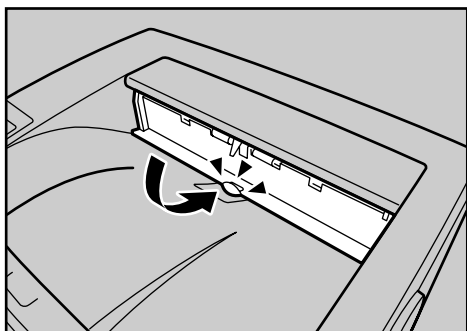
手順 **15** へ進んでください。

**14** 電源ケーブルを両面印刷ユニット側面の溝に沿わせて、両面印刷ユニットを本機背面のレールに差し込みます。



AUA041S

**15** 排紙口カバーをカチッと音がするまで押し戻します。



AUA077S

つまった用紙が見当たらないときや、エラーメッセージが消えないときは、本体内部に用紙が残っている可能性があります。本体内部につまった紙がないか確認してください。



## 「ヨウシミスフィード リョウメンユニット (ウシロ)」 の場合

「ヨウシミスフィード リョウメンユニット (ウシロ)」が表示されたときの対処方法について説明します。

両面印刷ユニットにつまった用紙を取り除いてください。

### ⚠ 注意

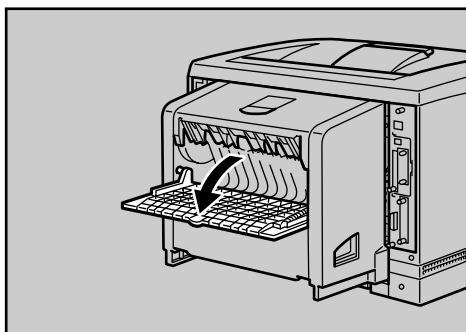


- ・機械内部には高温の部分があります。「高温注意」のラベルの貼ってある周辺には触れないでください。やけどの原因になります。

### ★重要

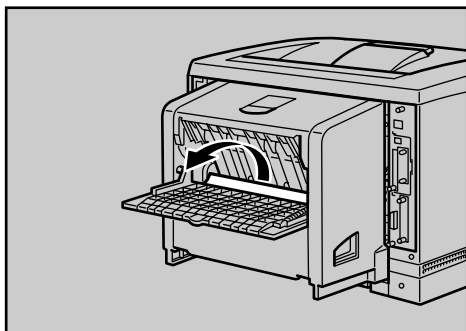
- ・つまった用紙を勢いよく引っ張ると用紙が破れ、本機内部に紙片が残る可能性がありますので、ゆっくり引き抜いてください。
- ・A5口の用紙については、両面印刷ユニットを引き出しても用紙が取り除けないことがあります。この場合は反対側の本体給紙トレイを引き抜いて、用紙を取り除いてください。

### 1 両面印刷ユニット後ろカバーを開けます。



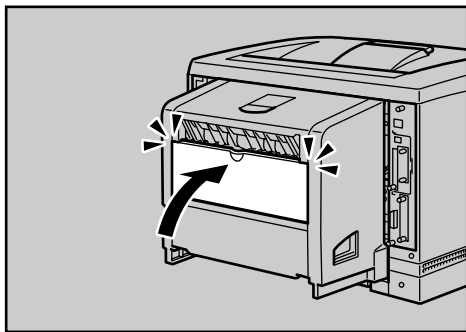
AUA0855

### 2 両面印刷ユニット後ろカバーの内部につまっている用紙を取り除きます。



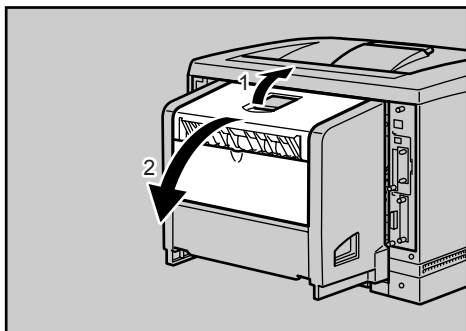
AUA086S

**3** 両面印刷ユニット後ろカバーを閉めます。



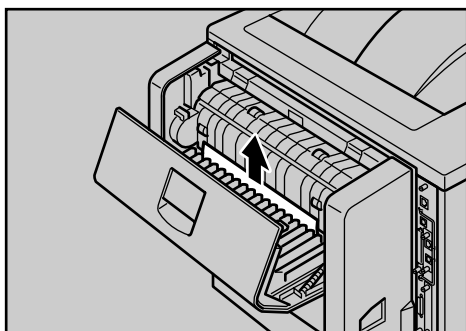
AJJA087S

**4** レバーを引き上げて (1)、両面印刷ユニットカバーを開けます (2)。



AJJA088S

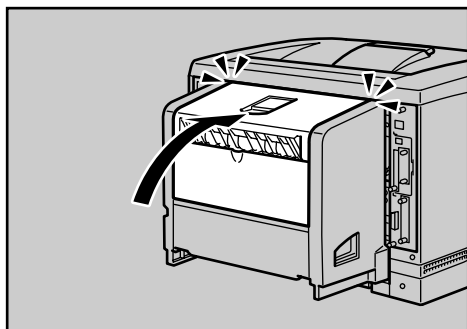
**5** 両面印刷ユニットカバーの内部につまっている用紙を取り除きます。



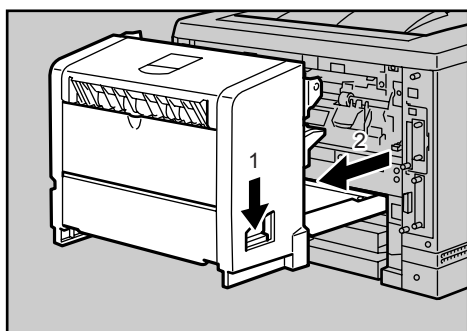
AJJA089S

**6** 両面印刷ユニットカバーを閉めます。

詰まった用紙をすべて取り除いた場合は、エラーメッセージの表示が消えます。エラーメッセージの表示が消えない場合は、次の手順へ進んでください。



AUA090S

**7** 両面印刷ユニット側面のレバーを押し下げ (1)、両面印刷ユニットを止まる位置まで引き出します (2)。

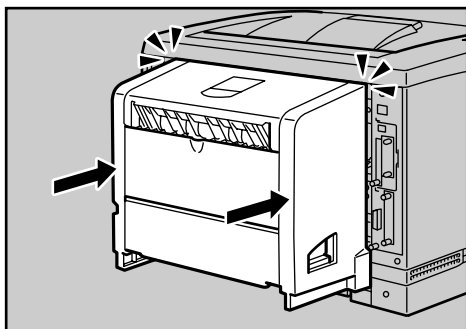
AUA019S

**8** ガイド板を起こして用紙を取り除きます。

AUA091S

**9** 両面印刷ユニットを本機にしっかりと押し込みます。

エラーメッセージが消えない場合は、本体内部に用紙が残っている可能性があります。本体内部につまった紙がないか確認してください。



AUA028S

# 10. 付録

本機の保守・運用について説明します。消耗品やオプションの一覧、本機やオプションの仕様を示します。

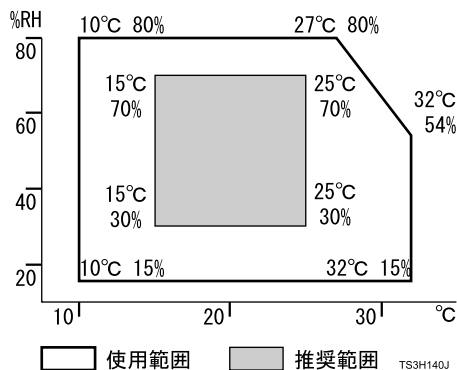
## 保守・運用について

保守や輸送方法についての注意事項です。

### 使用上のお願い

本機を使用する上での注意事項です。

- ・温度や湿度が以下の図で示す範囲に収まる場所に設置してご使用ください。



- ・寒い所から暖かい所に移動させたり、温度変化の激しい場所に設置すると、機械内部に結露が生じることがあります。結露が生じた場合は、1 時間以上放置して環境になじませてからご使用ください。
- ・プリンター内部の温度が上昇すると、故障の原因になります。物を置いたり、立て掛けたりして排気口や吸気口をふさがないようにしてください。
- ・前カバーを開けたままにしないでください。
- ・印刷中に前カバーや手差しトレイ（マルチ）を開けたり、プリンターを移動したりしないでください。
- ・印刷中は給紙トレイを引き出さないでください。印刷が停止し、用紙がつまります。
- ・クリップなどの異物がプリンターの中に入らないようにしてください。
- ・印刷中に電源を切ったり、電源ケーブルを抜かないでください。
- ・印刷中にプリンターの上で紙を揃えるなど外的ショックを与えないでください。
- ・電源を入れたままで 500 枚増設トレイユニットおよび 250 枚増設トレイユニットを取り外さないでください。故障の原因になります。
- ・日本国外へ移動する場合は、保守サービスの責任を負いかねますのでご了承ください。

- ・トナーカートリッジ等の消耗品や部品は、リコー指定の製品により、プリント品質を評価しています。品質維持のため、リコー指定のトナーカートリッジ、消耗品または交換部品をご使用ください。部品の交換はサービス実施店に相談してください。
- ・本機は、(A4□の場合)、月間印刷ページ数が 20,000 ページ以下 (6220) /10,000 ページ以下 (6210) /5,000 ページ以下 (6100)、1 日の通電時間の合計が 8 時間程度の条件で、使用年数を 5 年と想定して設計・製造されています。月間印刷ページ数が規定ページ数を超えていたり、1 日に合計 8 時間以上電源が入っていたり、総印刷ページ数が 1,200,000 ページ (6220) /600,000 ページ (6210) /300,000 ページ (6100) を超えたりすると、想定された年数より使用年数が短くなる場合があります。

## 保守契約

- ・保守契約とは、お客様本位に考えられた無償保証期間後のサービスシステムです。一定のご予算でプリンターを良好な状態に保ちます。
- ・保守契約されると次のようなメリットがあります。
  - ・定期点検を行い、品質の維持を図ります。
  - ・計画的に経費の運用ができます。
  - ・万一故障したときは、迅速で的確なサービスが受けられます。
  - ・カルテ管理により、適切なサービスが受けられます。
- ・保守サービスのために必要な補修用性能部品および消耗品の最低保有期間は、本機の製造中止後、7 年間です。したがって、本期間以後は、修理をお引き受けできない場合があります。
- ・保守契約を希望される場合は、購入された販売店にご連絡ください。

### ↓ 補足

- ・保守契約の内容により、定期点検はオプションとなります。

## 移動

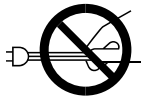
### ⚠ 注意



- ・プリンター本体は約 23.9kg（標準トレイが 1 段の機種は約 20.2kg）あります。
- ・機械を移動させるときは、両側面の中央にある取っ手を持ち、ゆっくりと体に負担がかからない状態で持ち上げてください。無理をして持ち上げたり、乱暴に扱って落としたりすると、けがの原因になります。
- ・長距離を移動するときは、サービス実施店に相談してください。



- ・機械を移動する場合は、必ず電源プラグをコンセントから抜いて行ってください。コードが傷つき、火災や感電の原因になります。



- ・電源プラグを抜くときは、必ず電源プラグを持って抜いてください。電源コードを引っばらないでください。コードが傷つき、火災や感電の原因になります。

- ・本機は日本国内向けに製造されており、電源仕様の異なる諸外国では使用できません。本機を日本国外に移動させた場合は、保守サービスの責任は負いかねます。また、安全法規制（電波規制や材料規制など）は各国異なります。これらの規則に違反して、本機および消耗品等を諸外国に持ち込むと罰せられることがあります。
- ・サービス実施店にご連絡いただくと、安全に輸送できるようにプリンターの措置をします。ただし、梱包と輸送についてはお客様で行ってください。

## 近くに移動する

### ★重要

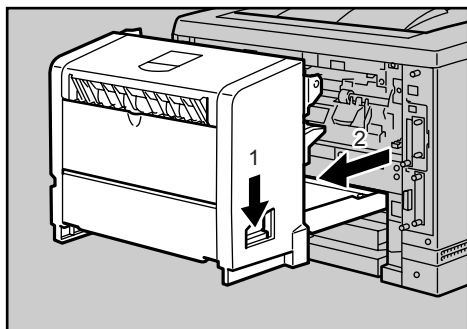
- ・移動の際は、トナーがこぼれないようにできるだけ水平を保ってください。
- ・増設トレイユニットを取り付けているときは、本機と増設トレイユニットは固定されていないので別々に移動してください。また、本機を持ち上げるとき、増設トレイユニットから確実に離れていることを確認してください。

**1** 本機の電源を切り、電源プラグをコンセントから抜きます。

**2** インターフェースケーブルを取り外します。

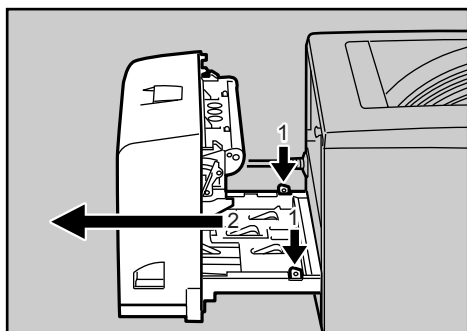
**3** 外部オプションを取り付けている場合はすべて取り外します。

両面印刷ユニットを取り付けているときは、両面印刷ユニット側面のレバーを押し下げ (1)、両面印刷ユニットを止まる位置まで引き出します (2)。



AUA019S

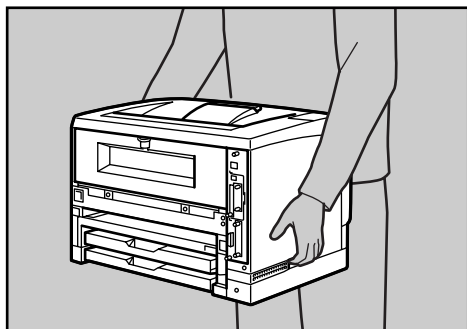
次に両面印刷ユニット底板のレバーを押して (1) 両面印刷ユニットを本体から引き抜きます (2)。



AUA078S

**4** 手差しトレイ (マルチ)、前カバーがきちんとしまっていることを確認します。

**5** プリンター前面が手前にくるようにして本体両サイド下部の取っ手を持ち、移動します。



AUA106S



## プリンターを輸送する

プリンター購入時の箱に入れて輸送してください。

### ★重要

- ・ケーブル類はすべて取り外します。
- ・トナーカートリッジはプリンター内部を汚すおそれがありますので、本機から取り外してください。詳しくは、「トナーカートリッジを交換する」を参照してください。
- ・精密機器ですので、輸送時に破損しないようご注意ください。

### 📖参照

- ・P.125 「トナーカートリッジを交換する」

## 廃棄・回収

本機を廃棄したいときは、販売店またはサービス実施店に相談してください。

相談先が不明の場合は、お客様相談センターへお問合せください。

個人のお客様がご自身で廃棄される場合、本機は一般廃棄物に該当しますので、お住まいの地域を直轄する自治体にご確認ください。

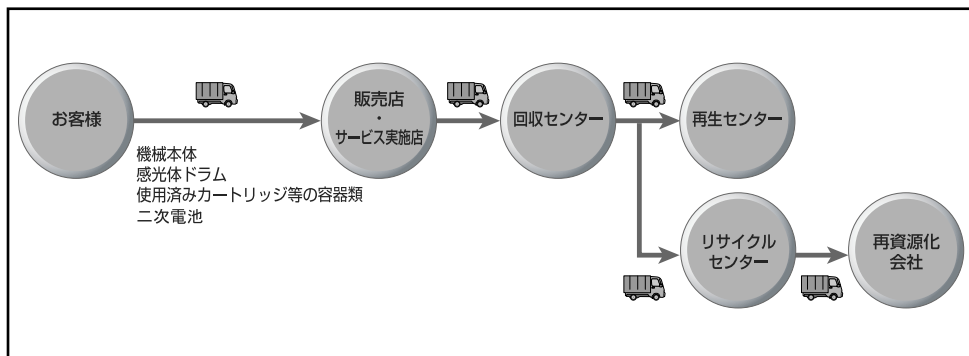
## 使用済み製品の回収とリサイクルについて

リコーは環境への負荷を低減するため、ご使用いただいた製品の回収・リサイクルを積極的に行っております。回収した製品の部品などは再使用または再資源化し、有効に活用しております。

本製品のご使用後の廃棄などのお取り扱いに関しては、販売店またはサービス実施店にご連絡ください。（回収費は有償となります。）

リコーの環境保全活動にご協力くださいますようお願いいたします。

### ◆使用済み製品の回収の流れ



BAY077D

### ◆二次電池について

本機は二次電池を使用しています。二次電池は機械本体と一緒に回収しています。

---

## 物質エミッションについて

---

粉塵、オゾン、スチレンの放散については、エコマーク No.122「プリンタ Version2.0」の物質エミッションの放散に関する認定基準を満たしています。(トナーは本製品用推奨しております IPSiO SP トナーカートリッジ 6100H を使用し、白黒印刷を行った場合について、試験方法 :JBMS-66 に基づき試験を実施しました。)

換気の悪い部屋で長時間使用したり、大量のコピーを行うと、オゾンなどの臭気が気になり、快適なオフィス環境が保てない原因となります。また、印刷動作中には、化学物質の放散がありますので、換気や通風を十分行うように心掛けてください。

# 消耗品一覧

## トナーカートリッジ

| 商品名                      | 商品コード  | 販売単位 | 印刷可能ページ数     |
|--------------------------|--------|------|--------------|
| IPSiO SP トナーカートリッジ 6100  | 515316 | 1 個  | 約 6,000 ページ  |
| IPSiO SP トナーカートリッジ 6100H | 515317 | 1 個  | 約 15,000 ページ |

### ↓ 補足

- ・トナーカートリッジの寿命は、トナーの残量およびカートリッジ部品の消耗度合いで決まります。実際の印刷可能ページ数は、印刷する用紙の種類・サイズ、セット方向、印刷内容、一度に印刷する枚数、環境条件によって異なります。トナーカートリッジは使用期間によっても劣化するため、上記目安より早く交換が必要になる場合があります。
- ・トナーカートリッジ（消耗品）は保証対象外です。ただし、ご購入になった時点で不具合があった場合は購入された販売店にご連絡ください。
- ・トナーカートリッジの寿命は、A4 サイズで、「ISO/IEC 19752」に準拠し、印字濃度が工場出荷初期設定値の場合です。「ISO/IEC 19752」とは、国際標準化機構（International Organization for Standardization）より発行された「印字可能枚数の測定方法」に関する国際標準です。
- ・消耗品のご購入は、最寄りの販売店にご連絡ください。

## 用紙

| 種類           | 商品名   | サイズ                                 | 販売単位                 |
|--------------|---|-------------------------------------|----------------------|
| 普通紙          | リコピー PPC 用紙 タイプ 6200  | A3                                  | 1 ケース (250 枚×5 パック)  |
|              |   | A4、A5、A6、<br>B4、B5、レ<br>ター、リーガ<br>ル | 1 ケース (250 枚×10 パック) |
|              | リコピー PPC 用紙 タイプ 6000  | A3                                  | 1 ケース (250 枚×5 パック)  |
|              |   | A4、B4、B5                            | 1 ケース (500 枚×5 パック)  |
| カラー紙<br>(色紙) | リコピー PPC 用紙<br>タイプ CP (ピンク)<br>タイプ CB (ブルー)<br>タイプ CY (イエロー)<br>タイプ CG (グリーン)       | A3                                  | 1 ケース (250 枚×5 パック)  |
|              |   | A4、B4、B5                            | 1 ケース (250 枚×10 パック) |
| 第二原図用紙       | FC トレーシングペーパー   | A3                                  | 1 冊 (50 枚)           |
|              |   | A4                                  | 1 冊 (50 枚)           |
| 再生紙          | マイリサイクルペーパー 100<br>(古紙配合率 100% 白色度 70%)<br>マイリサイクルペーパー 100W<br>(古紙配合率 100% 白色度 80%) | A3                                  | 1 ケース (500 枚×3 パック)  |
|              |   | A4、B4、B5                            | 1 ケース (500 枚×5 パック)  |
| ラベル紙         | リコピー PPC 用紙 タイプ SA  | A4                                  | 1 パック (100 枚入り)      |
| OHP フィルム     | 3M CG5000   | A4                                  | 1 パック (100 枚入り)      |

# 関連商品一覧

## ★重要

- ・お使いの機種によっては、装着できないものがあります。各機種で使用可能なオプションについては、「お使いになる前に」を参照してください。

## 外部オプション

- ◆ 500 枚増設トレイユニット タイプ 860 (商品コード：509485)  
500 枚の用紙をセットできる増設用の給紙トレイユニットです。2 段まで取り付けられます。2 段増設時には本体給紙トレイ、手差しトレイ (マルチ) と合わせて最大 1,500 枚 (標準トレイが 1 段の機種の場合最大 1,350 枚) の用紙を同時にセットできます。
- ◆ 250 枚増設トレイユニット タイプ 860 (商品コード：509486)  
250 枚の用紙をセットできる増設用の給紙トレイユニットです。2 段まで取り付けられます。2 段増設時には本体給紙トレイ、手差しトレイ (マルチ) と合わせて最大 1,000 枚 (標準トレイが 1 段の機種の場合最大 850 枚) の用紙を同時にセットできます。
- ◆ 両面印刷ユニット タイプ 860 (商品コード：509487)  
自動両面印刷が可能になります。

## SDRAM モジュール

SDRAM モジュールを増設することによって、大きなサイズの用紙に高解像度で印刷できるようになります。詳しくは、『ソフトウェアガイド』「メモリー容量と用紙サイズ」を参照してください。

- ◆ SDRAM モジュール VII 128MB (商品コード：515258)  
メモリー容量は 128M バイトです。
- ◆ SDRAM モジュール VII 256MB (商品コード：515259)  
メモリー容量は 256M バイトです。

---

## 拡張エミュレーションカード

---

- ◆ IPSiO PS3 カード タイプ 6120 (商品コード : 515322)  
本機を日本語ポストスクリプトレベル 3 プリンターとして使用できるようにします。  
Windows 環境以外にも Mac OS、UNIX から印刷できるようにします。  
PDF ダイレクトプリントカード タイプ 96 の機能が含まれています。
- ◆ IPSiO エミュレーションカード タイプ 6120 (商品コード : 515321)  
R98、R16、R55、RP-GL、RP-GL/2、RTIFF が含まれたマルチエミュレーションカードです。
- ◆ IPSiO PDF ダイレクトプリントカード タイプ 6120 (商品コード : 515323)  
PDF ダイレクトプリントを実現するカードです。
- ◆ IPSiO R98/R16 カード タイプ 6120 (商品コード : 515320)  
R98、R16 が含まれたエミュレーションカードです。
- ◆ BMLinkS カード タイプ F (商品コード : 515158)  
本機を BMLinkS 対応プリンターにできます。
- ◆ IPSiO VM カード タイプ C (商品コード : 515169)  
本機を Embedded Software Architecture 対応プリンターにできます。

---

## セキュリティーカード

---

- ◆ IPSiO セキュリティーカード タイプ A (商品コード : 515154)  
HDD に残っているデータを上書き消去するオプションです。  
このオプションを装着するときは、サービス実施店に連絡してください。

---

## 保存用カード

---

- ◆ IPSiO 保存用カード タイプ A (商品コード : 515219)  
暗号化通信を行う際に使用するオプションです。本機に拡張 HDD が装着されている場合は不要になります。

---

## NetWare オプション

---

- ◆ NetWare 対応カード タイプ A (商品コード : 515347)  
Novell 社 NetWare のプリントサーバ機能、リモートプリンタ機能を使用するオプションです。

---

## 拡張ボード

---

- ◆ 1Giga イーサネットボード タイプ B (商品コード : 515146)  
1000Mbps (1Gbit/sec) という高速ネットワーク環境に接続して印刷することができます。1000BASE-T、100BASE-TX、10BASE-T のインターフェースに対応しています。
- ◆ 拡張無線 LAN ボード タイプ I (商品コード : 515220)  
IEEE 802.11b インターフェース搭載のパソコンあるいはアクセスポイントと接続して、印刷することができます。

---

## 拡張 HDD

---

- ◆ 拡張 HDD タイプ I (商品コード : 515418)  
フォントやフォームの登録、ソート出力、試し印刷、機密印刷などの応用的な機能を利用できます。

---

## インターフェースケーブル

---

- ◆ LP インターフェースケーブル タイプ 1B (商品コード : 307273)  
NEC PC-9800 シリーズ 双方向通信対応 2.5m
- ◆ LP インターフェースケーブル タイプ 4B (商品コード : 307274)  
IBM PS/V シリーズ、各社 DOS/V 機、PC98-NX シリーズ 双方向通信対応 2.5m
- ◆ LP インターフェースケーブル タイプ 4S (商品コード : 307470)  
IBM PS/V シリーズ、各社 DOS/V 機、PC-98NX シリーズ 双方向通信対応 1.5m
- ◆ USB2.0 プリンターケーブル (商品コード : 509600)  
USB プリンターケーブル 2.5m
- ◆ IEEE1284 変換コネクタ タイプ A (商品コード : 509432)  
パラレルインターフェースの形状を変換するコネクタです。  
LP インターフェースケーブル タイプ 1B/4B/4S の接続に必須です。
- ◆ インターフェースケーブル タイプ 4BH (商品コード : 515454)  
NEC PC98-NX シリーズ、各社 DOS/V 機 双方向通信対応 2.5m

# 仕様

## 本体

|           |  |
|-----------|--|
| 現像方式      | レーザービーム走査+乾式2成分電子写真方式(クラス1レーザー機器)  |
| レーザー規格    | レーザークラス1   |
| ファーストプリント | 6.5秒 <sup>*1</sup> (A4□:本体給紙トレイから給紙した場合)   |
| 連続プリント速度  | IPSiO SP 6220:35ページ/分(A4□)<br>IPSiO SP 6210・6100:28ページ/分(A4□)  |
| エッジスムージング | 2,400dpi相当(600dpi時)  |
| 解像度       | IPSiO SP 6220・6210:400dpi/600dpi/1,200dpi<br>IPSiO SP 6100:600dpi  |
| 用紙サイズ     | <p>本体給紙トレイ:</p> <ul style="list-style-type: none"> <li>定形サイズ:A3□、B4□、A4□、B5□、A5□、A6□、11×17□、Legal(8<sup>1</sup>/<sub>2</sub>×14)□、Letter(8<sup>1</sup>/<sub>2</sub>×11)□、5<sup>1</sup>/<sub>2</sub>×8<sup>1</sup>/<sub>2</sub>□、郵便はがき□、往復はがき□</li> <li>不定形サイズ:幅90~297mm、長さ148~432mm</li> </ul> <p>手差しトレイ(マルチ):</p> <ul style="list-style-type: none"> <li>定形サイズ:A3□、B4□、A4□、B5□、A5□、B6□、A6□、11×17□、Legal(8<sup>1</sup>/<sub>2</sub>×14)□、Letter(8<sup>1</sup>/<sub>2</sub>×11)□、5<sup>1</sup>/<sub>2</sub>×8<sup>1</sup>/<sub>2</sub>□、郵便はがき□、往復はがき□</li> <li>不定形サイズ:幅64~305mm、長さ148~1260mm</li> </ul> <p>※長尺紙の推奨する印刷範囲は、給紙方向に対して長さ432mmまでです。詳しくは、P103「印刷範囲」を参照してください。</p> |
| 用紙種類      | <p>普通紙(リコピーPPC用紙タイプ6200、6000)</p> <p>再生紙(マイリサイクルペーパー100、100W)</p> <p>カラー紙(リコピーPPC用紙タイプCP、CB、CY、CG)</p> <p>第二原図用紙(FCトレーシングペーパー)</p> <p>ラベル紙(リコピーPPC用紙タイプSA)</p> <p>OHPフィルム(3M CG5000)</p> <p>郵便はがき</p> <p>厚紙</p> <p>封筒</p>  |



|              |   |
|--------------|---|
| 給紙量          | <p>本体給紙トレイ<br/>トレイ 1<br/>普通紙、再生紙、カラー紙：250 枚<br/>第二原図用紙、ラベル紙：100 枚<br/>OHP フィルム：1 枚<br/>郵便はがき：40 枚<br/>封筒：10 枚</p> <p>トレイ 2 (IPSiO SP 6220 のみ)<br/>普通紙、再生紙、カラー紙：150 枚<br/>第二原図用紙、ラベル紙：100 枚<br/>OHP フィルム：1 枚<br/>郵便はがき：40 枚<br/>封筒：10 枚</p> <p>手差しトレイ (マルチ)<br/>普通紙、再生紙、カラー紙：100 枚<br/>第二原図用紙、ラベル紙：1 枚<br/>OHP フィルム：1 枚<br/>郵便はがき：40 枚<br/>封筒：10 枚</p> |
| 最大給紙量        | <p>IPSiO SP 6220：1,500 枚 (500 枚増設トレイユニット 2 段装着時)<br/>IPSiO SP 6210・6100：1,350 枚 (500 枚増設トレイユニット 2 段装着時)</p>   |
| 排紙量          | <p>250 枚<br/>(リコピー PPC 用紙 タイプ 6200 使用時)</p>   |
| 排紙方法         | 裏面排紙  |
| 電源           | 100V、9A 以下、50/60Hz、   |
| 消費電力         | <p>最大消費電力：880W 以下<br/>省エネモード時：<br/>IPSiO SP 6220・6210：4.5W (本機のみ)、10W (フルオプション時)<sup>*2</sup><br/>IPSiO SP 6100：4.5W (本機のみ / フルオプション時)<br/>完全に電力消費をなくすためには、電源プラグを電源コンセントから抜いてください。</p>  |
| ウォーミングアップ時間  | <p>電源投入時：19 秒以下<br/>省エネモード時：12 秒以下</p>  |
| 形式           | デスクトップタイプ   |
| 外形寸法 (幅×奥×高) | <p>IPSiO SP 6220<br/>478 × 445 × 396mm<br/>IPSiO SP 6210・6100<br/>478 × 437 × 334mm</p>   |
| 質量           | <p>IPSiO SP 6220<br/>約 23.9kg<br/>IPSiO SP 6210・6100<br/>約 20.2kg</p>   |

|                  |  |
|------------------|--|
| 音圧レベル            | 待機時：30dB (A) 以下<br>稼働時：<br>IPSiO SP 6220：55dB (A) 以下<br>IPSiO SP 6210・6100：53dB (A) 以下   |
| 音響パワーレベル         | 待機時：40dB (A) 以下<br>稼働時：<br>IPSiO SP 6220：67dB (A) 以下<br>IPSiO SP 6210・6100：63dB (A) 以下   |
| CPU              | IPSiO SP 6220・6210<br>RM7035C-466MHz(E PAD)<br>IPSiO SP 6100<br>RM5231-400MHz(E PAD)   |
| メモリー             | IPSiO SP 6220・6210<br>標準：192M バイト<br>最大：384M バイト<br>IPSiO SP 6100<br>標準：160M バイト<br>最大：352M バイト  |
| HDD (オプション)      | IPSiO SP 6220・6210 のみ<br>40GB  |
| インターフェース         | 本体標準<br><ul style="list-style-type: none"> <li>・ IEEE 1284 準拠 双方向パラレル</li> <li>・ ハーフピッチ規格 双方向パラレル</li> <li>・ USB 2.0<br/>対応 OS：Windows Me/2000/XP/Vista、Windows Server 2003/2003 R2、Mac OS 9.x、Mac OS X 10.3.3 以降<br/>データ転送速度：480Mbps、12Mbps<br/>通信方式：USB2.0 規格に対応<br/>接続方式：USB2.0 規格に対応したデバイス</li> <li>・ イーサネット 10BASE-T/100BASE-TX (IPSiO SP 6220・6210 のみ)<br/>データ転送速度：10Mbps、100Mbps<br/>対応プロトコル：TCP/IP、IPX/SPX (オプション)、AppleTalk<br/>オプション (IPSiO SP 6220・6210 のみ)</li> <li>・ Gigabit Ethernet 1000BASE-T</li> <li>・ IEEE 802.11b</li> </ul> |
| エミュレーション (標準)    | IPSiO SP 6220・6210<br>RPCS、PJL、RPDL<br>IPSiO SP 6100<br>RPCS、PJL   |
| エミュレーション (オプション) | IPSiO SP 6220・6210 のみ<br>R55 (IBM5577)、R98 (NEC PC-PR201H)、R16 (EPSONESC/P)、RTIFF、RPGL/2、PostScript 3、PDF Direct、PDF、BMLinkS   |

|                     |   |
|---------------------|---|
| 搭載フォント              | <p>アウトライン：明朝 L、明朝 L プロポーショナル、ゴシック B、ゴシック B プロポーショナル、Courier10、Prestige Elite12、Letter Gothic15、BoldFace PS、Courier 4 書体、Arial 4 書体、TimesNewRoman 4 書体、Wingdings、Century 朝 L、平成明朝、平成ゴシック</p> <p>ビットマップ：Courier10、Prestige Elite12、Letter Gothic15、BoldFace PS</p> <p>ポストスクリプト：平成 2 書体（平成明朝 W3、平成角ゴシック W5）、欧文 136 書体<sup>*3</sup></p> <p>PDF フォント：平成 2 書体（HG 平成明朝 W3、HG 平成角ゴシック）、欧文 136 書体<sup>*4</sup></p> <p>その他：OCR-B、漢字ストローク<sup>*5</sup></p> |
| バーコード <sup>*5</sup> | <p>JAN（標準）、JAN（短縮）、2of5（Matrix）、2of5（ITF）、CODE39、CODE128、NW-7、UPC（標準）、UPC（短縮）、カスタマバーコード、UCC/EAN-128</p>   |

\*1 本機がしばらく使われていない状態の場合、1 ページ目の印刷に多少時間がかかる場合があります。

\*2 オプション「1Giga イーサネットボード タイプ B」を装着しない場合の消費電力は 6.5W になります。

\*3 PS/PDF オプション装着時（IPSiO SP 6220・6210 のみ）

\*4 PS/PDF または PDF Direct オプション装着時（IPSiO SP 6220・6210 のみ）

\*5 RPD L 使用時（IPSiO SP 6220・6210 のみ）

#### ↓ 補足

- 本製品は JIS C6802（IEC 60825-1）「レーザー製品の安全基準」に基づき、“クラス 1 レーザー製品”に該当します。
- USB 2.0 インターフェースを使って本機を接続する場合、USB 2.0 に対応したパソコンとケーブルが必要です。
- USB インターフェース（標準）を使用する場合、お使いの OS が Windows Me の場合は「USB 印刷サポートドライバ」をインストールしてください。Windows Me のサポート速度は USB1.1 相当です。
- Macintosh では本機標準の USB ポートのみ対応しています。Mac OS 9.x のサポート速度は USB1.1 相当です。
- プリンターの使用環境によっては、表記値より時間がかかる場合があります。

## 電波障害について

他のエレクトロニクス機器に隣接して設置した場合、お互いに悪影響を及ぼすことがあります。特に、近くにテレビやラジオなどがある場合、雑音が入ることがあります。その場合は、次のようにしてください。

- ・ テレビやラジオなどからできるだけ離す。
- ・ テレビやラジオなどのアンテナの向きを変える。
- ・ コンセントを別にする。

この装置は、情報処理装置等電波障害自主規制協議会（VCCI）の基準に基づくクラス B 情報技術装置です。この装置は、家庭環境で使用することを目的としていますが、この装置がラジオやテレビジョン受信機に近接して使用されると、受信障害を引き起こすことがあります。使用説明書に従って正しい取り扱いをしてください。

高調波ガイドライン適合品 JIS C61000-3-2 適合品

※無線 LAN ご使用の場合

本無線製品は 2.4GHz 帯を使用しております。電子レンジ等同じ周波数帯域を使用する産業、科学、医療用機器が近くで運用されていないことをご確認ください。万一干渉した場合、通信状態が不安定になる可能性があります。

ご使用の際は周囲に干渉の起こる機器が存在しないことをご確認ください。

## 500 枚増設トレイユニット タイプ 860

| 項目           | 内容                                       |
|--------------|--|
| 用紙紙厚         | 60~105g/m <sup>2</sup>                   |
| 使用可能用紙サイズ    | A3□、B4□、A4□□、B5□□、11×17□、Legal□、Letter□□ |
| 給紙量          | 500 枚（1 段当たり、80g/m <sup>2</sup> 紙使用時）    |
| 外形寸法（幅×奥×高さ） | 468×545×130mm（本体取付時）                     |
| 質量           | 6kg 以下                                   |
| 最大消費電力       | 15W 以下                                   |

## 250 枚増設トレイユニット タイプ 860

| 項目           | 内容                                    |
|--------------|---------------------------------------|
| 用紙紙厚         | 60~105g/m <sup>2</sup>                |
| 使用可能用紙サイズ    | A3□、B4□、A4□、B5□、11×17□、Legal□、Letter□ |
| 給紙量          | 250 枚（1 段当たり、80g/m <sup>2</sup> 紙使用時） |
| 外形寸法（幅×奥×高さ） | 468×545×95mm（本体取付時）                   |
| 質量           | 5kg 以下                                |
| 最大消費電力       | 15W 以下                                |

## 両面印刷ユニット タイプ 860

| 項目           | 内容  |
|--------------|---|
| 両面印刷できるサイズ   | A3□、B4□、A4□、B5□、A5□、11×17□、Legal□、Letter□ |
| 外形寸法（幅×奥×高さ） | 419×115×257mm（本体取付時）                      |
| 質量           | 6kg 以下                                    |
| 最大消費電力       | 35W 以下                                    |

## 1Giga イーサネットボード タイプ B

| 項目       | 内容   |
|----------|--|
| インターフェース | イーサネット（10BASE-T、100BASE-TX、1000BASE-T）<br>USB 2.0    |
| データ転送速度  | イーサネット：10Mbps、100Mbps、1000Mbps<br>USB：480Mbps、12Mbps |
| 対応プロトコル  | TCP/IP、IPX/SPX、AppleTalk                             |
| ケーブルの長さ  | イーサネット：100m<br>USB：5m                                |

### 補足

- USB インターフェースは Windows Me/2000/XP/Vista、Windows Server 2003/2003 R2、Mac OS 9.x、Mac OS X 以降に対応しています。
- Windows Me の場合、「USB 印刷サポートドライバー」をインストールしてください。Windows Me のサポート速度は USB1.1 相当です。
- Macintosh では本体標準の USB ポートのみ対応しています。MacOS 9.x のサポート速度は USB1.1 相当です。

## 拡張無線 LAN ボード タイプ I

| 項目      | 内容  |
|---------|---|
| 適合規格    | IEEE 802.11 b 準拠                          |
| 対応プロトコル | TCP/IP、NetBEUI、IPX/SPX、AppleTalk          |
| 伝送方式    | 直接拡散型スペクトラム拡散 (DS-SS) 方式 (半二重)            |
| 周波数範囲   | 2400~2497 MHz (14 ch)                     |
| セキュリティー | 64-bit WEP、128-bit WEP (16 進数入力)、WPA、WPA2 |
| 動作モード   | アドホック (802.11 アドホック、アドホック)、インフラストラクチャー    |

※無線 LAN に記載されているマークについて



- 2.4 : 2.4GHz 帯を使用する無線設備を示す
- DS : DS-SS 方式を示す
- 4 : 想定される干渉距離が 40m 以下であることを示す
- ■■■ : 全帯域を使用し、かつ移動体識別装置の帯域を回避可能であることを意味する

↓ 補足

- 拡張無線 LAN ボード (オプション) は、付属の無線 LAN カード以外での動作は保証しません。

# 索引

## アルファベット索引

|                       |                           |
|-----------------------|---------------------------|
| 250 枚増設トレイユニット        | 30, 31, 91, 105, 203, 211 |
| 500 枚増設トレイユニット        | 30, 31, 91, 105, 203, 210 |
| BMLinkS カード           | 204                       |
| DHCP                  | 63                        |
| IEEE 802.11b 設定       | 72                        |
| IPv4                  | 63                        |
| IPv6                  | 63                        |
| IP アドレス               | 63                        |
| LED の見かた              | 59                        |
| NetWare オプション         | 204                       |
| NetWare のフレームタイプを設定する | 67                        |
| OHP フィルム              | 96                        |
| OK キー                 | 26                        |
| SDRAM モジュール           | 30, 31, 39, 203           |
| USB 接続                | 60                        |
| USB ポート               | 60                        |
| WEP                   | 76                        |
| WPA                   | 79                        |
| WPA(802.1X) の設定       | 82                        |

## あ行

|              |        |
|--------------|--------|
| 厚紙           | 95     |
| アラームランプ      | 26     |
| 安全上のご注意      | 5      |
| イーサネット接続     | 57, 63 |
| イーサネットポート    | 57     |
| 移動           | 197    |
| 印刷位置の調整      | 148    |
| 印刷がはじまらないとき  | 168    |
| 印刷濃度の調整      | 146    |
| 印刷範囲         | 103    |
| インターフェースケーブル | 205    |
| インターフェース設定   | 63     |
| うまく印刷できないとき  | 171    |

|                  |            |
|------------------|------------|
| エネルギースター         | 12         |
| エラーメッセージ         | 153        |
| お客様登録            | 19         |
| オプションの構成         | 29         |
| オプションの取り付け       | 29, 30, 31 |
| オプションリスト         | 29, 203    |
| 思いどおりに印刷できないとき   | 171        |
| オンラインランプ/オンラインキー | 26         |

## か行

|                   |                              |
|-------------------|------------------------------|
| 海外向けサイズ用の紙        | 91                           |
| 海外向けサイズ用の紙のセット    | 107, 112                     |
| 回収                | 199                          |
| 拡張 HDD            | 30, 31, 37, 205              |
| 拡張エミュレーションカード     | 30, 31, 51, 204              |
| 拡張ギガビットイーサネットボード  | 30, 31, 44, 57, 60, 205, 211 |
| 拡張無線 LAN ボード      | 30, 31, 47, 72, 205, 212     |
| 各部の名称とはたらき        | 21, 23, 24, 26               |
| 紙づまりの対処           | 181                          |
| 紙づまりの対処/ヨウシミスフィード |                              |
| キュウシトレイ           | 182                          |
| 紙づまりの対処/ヨウシミスフィード |                              |
| ホントイナイブ           | 183                          |
| 紙づまりの対処/ヨウシミスフィード |                              |
| ホントイハイシグチ         | 185                          |
| 紙づまりの対処/ヨウシミスフィード |                              |
| リョウメンユニット         | 191                          |
| 画面                | 26                           |
| 関連商品一覧            | 203                          |
| 給紙コ口を清掃           | 136, 139                     |
| 給紙トレイ             | 21, 91, 105                  |
| きれいに印刷できないとき      | 171                          |
| 警告、注意のラベル位置について   | 10                           |
| 困ったときには           | 153                          |

---

## さ行

---

|                         |                         |
|-------------------------|-------------------------|
| 仕様                      | 206                     |
| 省エネルギー                  | 12                      |
| 使用上のお願い                 | 195                     |
| 使用済み製品の回収と<br>リサイクルについて | 199                     |
| 使用説明書について               | 13                      |
| 使用説明書のインストール            | 15                      |
| 使用できない用紙                | 102                     |
| 使用できる用紙の種類とサイズ          | 91                      |
| 消耗品一覧                   | 201                     |
| 消耗品の交換                  | 125                     |
| ジョブリセットキー               | 26                      |
| スクロールキー                 | 26                      |
| 清掃                      | 131, 133, 136, 139, 143 |
| セキュリティーカード              | 204                     |
| セキュリティー方式               | 76, 79                  |
| 全体                      | 21                      |
| 操作部                     | 21, 26                  |
| 操作部にメッセージが表示されたとき       | 153                     |
| その他のオプションカード            | 51                      |
| その他のトラブルシューティング         | 175                     |

## た行

---

|              |             |
|--------------|-------------|
| 調整           | 146         |
| 調整シート        | 148         |
| 通信速度を設定する    | 69          |
| 定形サイズの内紙のセット | 105         |
| 定着ユニット       | 24          |
| 低電力機能        | 12          |
| データインランプ     | 26          |
| 手差しトレイ       | 21, 91, 117 |
| 電源ケーブル       | 23, 131     |
| 電源スイッチ       | 21          |
| 電源ランプ        | 26          |
| 特殊紙          | 97          |
| トナーカートリッジ    | 125, 201    |
| トナーカートリッジの交換 | 125         |

## な行

---

|          |     |
|----------|-----|
| 内部       | 24  |
| 二次電池     | 199 |
| ネットワーク設定 | 63  |

## は行

---

|               |          |
|---------------|----------|
| 廃棄・回収         | 199      |
| 排気口           | 21       |
| 排紙トレイ         | 21       |
| 背面            | 23       |
| パソコンとの接続      | 57       |
| パラレルケーブルで接続する | 62       |
| 封筒            | 100      |
| ブザー音が鳴ったとき    | 167      |
| 普通紙           | 95       |
| 物質エミッション      | 199      |
| 物質エミッションについて  | 200      |
| 不定形サイズの内紙のセット | 113, 120 |
| フリクションパッドを清掃  | 133      |
| 付録            | 195      |
| 保管            | 94       |
| 保守・運用について     | 195      |
| 保守契約          | 196      |
| 保存用カード        | 30, 204  |

## ま行

---

|                      |         |
|----------------------|---------|
| マークについて              | 14      |
| 前カバー                 | 24      |
| 無線 LAN               | 47, 72  |
| 無線 LAN のセキュリティー方式の設定 | 76      |
| メニューキー               | 26      |
| メモリー                 | 30, 203 |
| メモリーの取り付け            | 39      |
| 戻るキー                 | 26      |



---

## や行

---

|                              |             |
|------------------------------|-------------|
| 有効プロトコル .....                | 63          |
| 郵便はがき .....                  | 98          |
| 用紙 .....                     | 202         |
| 用紙がつまったとき .....              | 181         |
| 用紙に関する注意 .....               | 94          |
| 用紙の種類ごとの注意 .....             | 95          |
| 用紙の種類とサイズ .....              | 91          |
| 用紙の種類の設定 .....               | 115, 122    |
| 用紙のセット .....                 | 91, 94, 105 |
| 用紙のセット / 給紙トレイ .....         | 105         |
| 用紙のセット / 手差しトレイ .....        | 117         |
| 用紙の反りを低減 .....               | 151         |
| 用紙の保管 .....                  | 94          |
| ヨウシミスフィード キュウシトレイ ...        | 182         |
| ヨウシミスフィード ホンタイナイブ ...        | 183         |
| ヨウシミスフィード<br>ホンタイハイシグチ ..... | 185         |
| ヨウシミスフィード<br>リョウメンユニット ..... | 191         |

## ら行

---

|                   |                      |
|-------------------|----------------------|
| ラベル紙 .....        | 97                   |
| リサイクル .....       | 199                  |
| 両面印刷ユニット ...      | 30, 31, 53, 203, 211 |
| レジストローラーを清掃 ..... | 143                  |
| レターヘッド付き用紙 .....  | 96                   |



## 商標

- AppleTalk、Macintosh および TrueType は、米国および他の国々で登録された Apple Inc. の商標です。
  - BMLinkS は、社団法人 ビジネス機械・情報システム産業協会の登録商標です。
  - Microsoft<sup>®</sup>、Windows<sup>®</sup>、WindowsNT<sup>®</sup>、MS-DOS<sup>®</sup>、Windows Server<sup>®</sup>、Windows Vista<sup>™</sup> は、米国 Microsoft Corporation の米国及びその他の国における登録商標または商標です。
  - NetWare は、米国 Novell, Inc. の登録商標です。
  - IBM は、米国 International Business Machines Corporation の登録商標です。
  - NEC、PC-98NX シリーズ、PC-9800 シリーズ、PC-9821 シリーズは、日本電気株式会社の登録商標です。
  - その他の製品名、名称は各社の商標または登録商標です。
- \* Windows 95 の製品名は、Microsoft<sup>®</sup> Windows<sup>®</sup> 95 です。
  - \* Windows 98 の製品名は、Microsoft<sup>®</sup> Windows<sup>®</sup> 98 です。
  - \* Windows Me の製品名は、Microsoft<sup>®</sup> Windows<sup>®</sup> Millennium Edition (Windows Me) です。
  - \* Windows 2000 の製品名は以下のとおりです。
    - Microsoft<sup>®</sup> Windows<sup>®</sup> 2000 Professional
    - Microsoft<sup>®</sup> Windows<sup>®</sup> 2000 Server
    - Microsoft<sup>®</sup> Windows<sup>®</sup> 2000 Advanced Server
  - \* Windows XP の製品名は以下のとおりです。
    - Microsoft<sup>®</sup> Windows<sup>®</sup> XP Home Edition
    - Microsoft<sup>®</sup> Windows<sup>®</sup> XP Professional
    - Microsoft<sup>®</sup> Windows<sup>®</sup> XP Media Center Edition
    - Microsoft<sup>®</sup> Windows<sup>®</sup> XP Tablet PC Edition
  - \* Windows Vista の製品名は以下のとおりです。
    - Microsoft<sup>®</sup> Windows Vista<sup>™</sup> Ultimate
    - Microsoft<sup>®</sup> Windows Vista<sup>™</sup> Enterprise
    - Microsoft<sup>®</sup> Windows Vista<sup>™</sup> Business
    - Microsoft<sup>®</sup> Windows Vista<sup>™</sup> Home Premium
    - Microsoft<sup>®</sup> Windows Vista<sup>™</sup> Home Basic
  - \* Windows Server 2003 の製品名は以下のとおりです。
    - Microsoft<sup>®</sup> Windows Server<sup>®</sup> 2003 Standard Edition
    - Microsoft<sup>®</sup> Windows Server<sup>®</sup> 2003 Enterprise Edition
    - Microsoft<sup>®</sup> Windows Server<sup>®</sup> 2003 Web Edition
    - Microsoft<sup>®</sup> Windows Server<sup>®</sup> 2003 Datacenter Edition
  - \* Windows Server 2003 R2 の製品名は以下のとおりです。
    - Microsoft<sup>®</sup> Windows Server<sup>®</sup> 2003 R2 Standard Edition
    - Microsoft<sup>®</sup> Windows Server<sup>®</sup> 2003 R2 Enterprise Edition
    - Microsoft<sup>®</sup> Windows Server<sup>®</sup> 2003 R2 Datacenter Edition
  - \* Windows NT 4.0 の製品名は以下のとおりです。
    - Microsoft<sup>®</sup> Windows NT<sup>®</sup> Server 4.0
    - Microsoft<sup>®</sup> Windows NT<sup>®</sup> Workstation 4.0

平成書体は、(財)日本規格協会と使用契約を締結し使用しているものです。他のフォントと同様、フォントとして無断複製することは禁止されています。

## BMLinkS について

- BMLinkS は、社団法人 ビジネス機械・情報システム産業協会 (Japan Business Machine and Information System Industries Association <JBIMIA>) が推進しているオフィス機器インターフェイスです。
- BMLinkS カードを装着した本機は、BMLinkS 認証を受けています。
- BMLinkS 標準仕様バージョンについては、BMLinkS のインストールガイドを参照してください。
- BMLinkS カードを装着した本機は、BMLinkS プリントサービスを実装しています。

### ★重要

- 本機に登録した内容は、必ず控えをとってください。お客様が操作をミスしたり本機に異常が発生した場合、登録した内容が消失することがあります。
- 本機の故障による損害、登録した内容の消失による損害、その他本機の使用により生じた損害について、当社は一切その責任を負えませんのであらかじめご了承ください。

機械の改良変更等により、本書のイラストや記載事項とおお客様の機械とが一部異なる場合がありますのでご了承ください。

### おことわり

1. 本書の内容に関しては、将来予告なしに変更することがあります。
2. 本製品 (ハードウェア、ソフトウェア) および使用説明書 (本書・付属説明書) を運用した結果の影響については、いっさい責任を負いかねますのでご了承ください。
3. 本書の一部または全部を無断で複写、複製、改変、引用、転載することはできません。

## 株式会社 リコー

東京都中央区銀座8-13-1 リコービル 〒104-8222

<http://www.ricoh.co.jp/>

## 消耗品に関するお問い合わせ

弊社製品に関する消耗品は、お買い上げの販売店にご注文ください。

<http://www.ricoh.co.jp/office/supply/index.html>

## 故障・保守サービスに関するお問い合わせ

故障・保守サービスのお問い合わせは最寄りのサービス実施店にご連絡ください。修理については、修理範囲（サービスの内容）、修理費用の目安、修理期間、手続きなどをご要望に応じて説明いたします。

転居の際は、販売店またはサービス実施店にご連絡ください。転居先の最寄りの販売店、サービス実施店をご紹介します。

<http://www.ricoh.co.jp/support/repair/index.html>

## 操作方法、製品の仕様に関するお問い合わせ

操作方法、製品の仕様に関するお問い合わせは、「お客様相談センター」にご連絡ください。



**0120-000-475**

FreeDial FAX 0120-479-417

- 受付時間：平日（月～金）9時～18時 / 土曜日 9時～12時、13時～17時（祝祭日、弊社休業日を除く）

※通話料は無料です。

※音声ガイダンスに従い製品別の番号をプッシュトーンでお知らせください。トーン信号が出せない電話機でお掛けの場合は、そのまましばらくお待ちいただきますとオペレータに接続します。

※対応状況の確認と対応品質の向上のため、録音をさせていただいております。

<http://www.ricoh.co.jp/SOUDAN/index.html>

## 最新プリンタードライバー情報

最新版のプリンタードライバーをインターネットのリコーホームページから入手できます。

- インターネット / リコーホームページ：<http://www.ricoh.co.jp/download/index.html>

リコーは環境保全を経営の優先課題のひとつと考え、リサイクル推進にも注力しております。本製品には、新品と同一の当社品質基準に適合した、リサイクル部品を使用している場合があります。

